

Zerstörungssichere Keilform-Kamera der Sarix® IWP-Serie BIS ZU 5 MEGAPIXEL, H.264, H.265, IP-DOMES MIT IR UND SCHUTZGEHÄUSE

Produkteigenschaften

- Videokodierung H.265, H.264 Main, High, MJPEG
- Auflösung von bis zu 5 Megapixel (MP)
- Bis zu 60 Bilder pro Sekunde (ips) bei 4 MP für 5 MP-Kameras
- Micro SDHC und SDXC, 2 TB adressierbar, 128 GB oder mehr prüfbar
- IR-Beleuchtung bis zu 25 m
- Betriebstemperatur von -20 °C bis 55 °C (-4 °F bis 131 °F)
- Pelco Pro Analysepaket, einschließlich Adaptive Bewegung, Objektzählung, Bewegungserkennung, Kamerasabotage
- IEEE802.3af Power over Ethernet (PoE)
- Smart Compression-Technologie von Pelco
- Zerstörungssicher gemäß IK10
- Schutzart IP66/67
- Mit Videoverwaltungssystemen von Pelco und anderen Herstellern kompatibel
- Konform mit den Standards ONVIF Profile S, Profile G, Profile Q und Profile T

Produktfamilie Sarix Professional

Die **Sarix® Professional (P)**-Kameras sind leistungsstark, vielseitig und erschwinglich und umfassen die beliebtesten Features und Funktionen der Sarix Technologie in Kombination mit einer Vielzahl an Optionen für den Innen- und Außenbereich, einschließlich Kugelkameras und Domes. Es werden auch Optionen angeboten, wie z. B. zerstörungssichere Keilform-Kamera und Kastenkamera. Stellen Sie sich die für Ihre Anforderungen beste Kombination aus Leistungsoptionen und Formfaktoren für praktisch alle Lichtverhältnisse, Umweltbedingungen und Anwendungen zusammen.

Keilform-Kamera der Serie IWP

Als Teil der **Sarix Professional**-Produktfamilie bieten die zerstörungssicheren Keilform-Kameras der **Sarix IWP-Serie** mit IR mehrere Optionen beim feststehenden Objektiv für Überwachungsanforderungen in engen Räumen. Darüber hinaus bietet die **Sarix IWP-Serie** erweiterte Farbgebung und einen großen dynamischen Bereich (WDR) für optimale Sichtverhältnisse bei schwierigen Lichtverhältnissen. Die Konformität mit IK10, IP66/67 und Typ 4X gewährleistet ausreichend Robustheit bei schwierigen Umgebungsbedingungen.

Video

Die **Sarix Professional** bietet Optionen für drei gleichzeitige Videodatenströme. Die drei Datenströme können mit effizienten H.265, H.264 High oder Main Profiles bzw. im MJPEG-Format komprimiert werden. Die Datenströme können zur Optimierung der Bildqualität bei gleichzeitiger Bandbreiten- und Speichereffizienz mit einer Vielzahl an



- 3 Jahre Garantie und Unterstützung

Bildwiederholungsraten und variablen Bitraten konfiguriert werden. Pelco Smart Compression ist sowohl für H.264 als auch H.265 verfügbar und verringert die Speicher- und Bandbreitenauslastung.

Randspeicher

Die Kameras der **Sarix Professional**-Produktfamilie bieten einen integrierten Randspeicher mit Micro SDHC- und SDXC-Karte. Bei einem Alarm können Videoclips mit variabler Länge auf der Karte gespeichert oder im Falle eines Netzausfalls fortlaufend Videodaten auf die SD-Karte geschrieben werden. Videoaufnahmen können von der Karte über das FTP-Protokoll oder einen ONVIF Profile G-konformen Client abgerufen werden.

Offen und integriert

Die Kameras der **Sarix Professional**-Produktfamilie lassen sich nahtlos an Pelco-Videoverwaltungssysteme anschließen, beispielsweise VideoXpert™, VX Toolbox Endura® Version 2.0 (oder höher) und Digital Sentry® Version 7.3 (oder höher). Die Kameras der **Sarix Professional**-Produktfamilie lassen sich mittels der offenen Pelco API oder mit den Standards ONVIF Profile S, Profile G, Profile Q und Profile T in Systeme bekannter Drittanbieter integrieren.

Standard-Internetschnittstelle

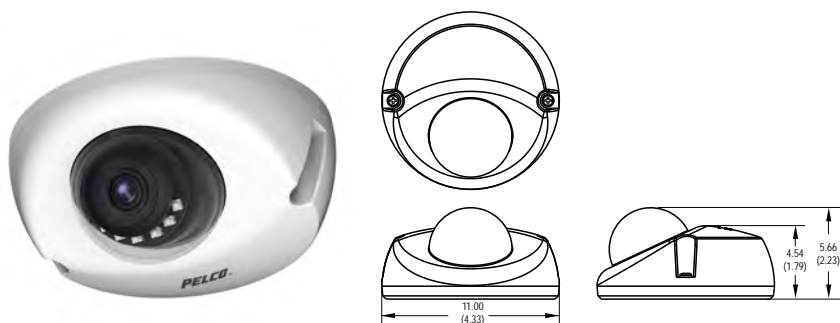
Pelco-Kameras verwenden eine standardmäßige Internetbrowser-Schnittstelle für einfache Ferneinrichtung und -verwaltung. Die Bedienelemente sind für eine praktische Kamerakonfiguration in einem Schritt einschließlich Funktionen wie Farbe, Belichtung, Flimmerregelung, Gegenlichtkompensation und Datenstromübertragung optimiert.

TECHNISCHE SPEZIFIKATIONEN

KOMPONENTENFUNKTIONEN



DIE WERTE IN KLAMMERN SIND ZOLLANGABEN; ALLE SONSTIGEN MASSE SIND IN ZENTIMETERN ANGEGBEN.



Oberflächenbefestigung

- RAL 9003
- Schutzart IP66/67
- Typ 4X
- Stoßfestigkeit IK10 (20 Joule)
- Aluminiumgehäuse; Polycarbonat-Glocke

KAMERA

Bildaufnahmegerät

MP	Sensor	Maximale Auflösung
1 MP	1/2,8 Zoll (8,5 mm)	1280 x 960 (1 MP)
2 MP	1/2,8 Zoll (8,5 mm)	1920 x 1080 (2 MP)
3 MP	1/2,8 Zoll (8,5 mm)	2048 x 1536 (3 MP)
5 MP	1/2,8 Zoll (8,5 mm)	2592 x 1944 (5 MP)

Bildsensor
Bildaufbau
Elektronischer
Verschlussbereich
Großer dynamischer Bereich
Weißabgleich

CMOS
Progressiver Scan
1/10.000 Sek. ~ 1 Sek.
Bis zu 120 dB nach IEC62676
Bereich: 2.000° bis 10.000 °K; Wählbare ATW
(automatische Weißabgleich-Nachführung),
automatisch und manuell
Ja (ON/OFF wählbar)

Rauschunterdrückung

Mindestbeleuchtung

Auflösung	Objektiv	Sensitivity (Empfindlichkeit)	Farbe		Schwarzweiß		Schwarzweiß (IR eingeschaltet)
			33 ms	200 ms	33 ms	200 ms	
1 MP	2,8 mm	f/2,0	0,15 Lux	0,038 Lux	0,01 Lux	0,002 Lux	0,0 Lux
2 MP	2,4 mm	f/2,1	0,15 Lux	0,038 Lux	0,01 Lux	0,002 Lux	0,0 Lux
2 MP	2,8 mm	f/2,0	0,15 Lux	0,038 Lux	0,01 Lux	0,002 Lux	0,0 Lux
2 MP	4 mm	f/1,8	0,15 Lux	0,038 Lux	0,01 Lux	0,002 Lux	0,0 Lux
2 MP	6 mm	f/2,0	0,15 Lux	0,038 Lux	0,01 Lux	0,002 Lux	0,0 Lux
3 MP	2,8 mm	f/2,0	0,25 Lux	0,036 Lux	0,01 Lux	0,002 Lux	0,0 Lux
5 MP	2,4 mm	f/2,1	0,30 Lux	0,03 Lux	0,01 Lux	0,002 Lux	0,0 Lux
5 MP	2,8 mm	f/2,0	0,30 Lux	0,03 Lux	0,01 Lux	0,002 Lux	0,0 Lux

Tag/Nacht-Funktionen
Signal-/Rauschabstand
IR-Beleuchtung

Mechanischer IR-Trennfilter (ON/OFF/AUTO (EIN/AUS/AUTO)), mit verschiedenen Sollwerten für Lux
≥50 dB
850 nm Adaptives IR, bis zu 25 m; automatische Einschaltung im Nachtmodus oder ausgeschaltet

TECHNISCHE SPEZIFIKATIONEN

OBJEKTIV

Objektivtyp Integriert; Fix, fokussiert ab Wert
 Brennweite f/1,8, 4 mm; f/2,0, 6 mm; f/2,0, 2,8 mm; f/2,1, 2,4 mm

Sichtfeld*

*Das Sichtfeld kann aufgrund von geänderten Auflösungseinstellungen variieren.

Blickwinkel	IWP133-1ERS 1 MP 2,8 mm	IWP233-1ERS 2 MP 2,8 mm	IWP333-1ERS 3 MP 2,8 mm	IWP533-1ERS 5 MP 2,8 mm	IWP234-1ERS 2 MP 4 mm	IWP236-1ERS 2 MP 6 mm	IWP232-1ERS 2 MP 2,4 mm	IWP532-1ERS 5 MP 2,4 mm
Diagonal	132°	134°	124,6°	129,6°	104°	62,8°	156°	162°
Horizontal	112°	113°	99°	104,4°	87,6°	54,4°	135°	130°
Vertikal	60°	61°	74,2°	75°	46,2°	30,1°	75°	93°

VIDEO

Videodatenströme Bis zu 3 gleichzeitige Datenströme; der zweite und der dritte Datenstrom sind variabel entsprechend der Einstellung für den Primärdatenstrom

Videüberlagerung Kameraname, Zeit, Datum und benutzerdefinierter Text mit mehreren unterstützten Sprachen. Die Einbettung benutzerdefinierter Bilder und Logos wird unterstützt.

Verfügbare Auflösungen

MP	Breite	Höhe	Bildformat
5,0	2592	1944	4:3
3,7	2560	1440	16:9
3,2	2048	1536	4:3
3	2304	1296	16:9
2,1	1920	1080	16:9
1,9	1600	1200	4:3
1,2	1280	960	4:3
0,9	1280	720	16:9
0,5	800	600	4:3
0,3	640	480	4:3
0,2	640	360	16:9
0,1	320	240	4:3
0,1	320	180	16:9

Bildwiederholungsraten

MP	Bilder pro Sekunde (ips)
5 MP	60; 50; 30; 25; 20; 16,67; 15; 12,5; 10; 7,5; 5; 3; 2; 1
3 MP	30; 25; 20; 16,67; 15; 12,5; 10; 7,5; 5; 3; 2; 1
2 MP	30; 25; 20; 16,67; 15; 12,5; 10; 7,5; 5; 3; 2; 1
1 MP	30; 25; 20; 16,67; 15; 12,5; 10; 7,5; 5; 3; 2; 1

Hinweis: Verfügbare Bildwiederholungsraten sind für jeden unabhängigen Datenstrom je nach Kodierung, Auflösung und Datenstrom wählbar Konfiguration.

Videokodierung H.265, H.264 Main/High, MJPEG
 Bitraten-Regler Konstante Bitrate (CBR), eingeschränkte variable Bitrate (CVBR) mit konfigurierbarem Höchstwert
 Orientierungsmodi Flurmodus, Spiegelmodus, Umkehrmodus Elektronische Bilddrehung um 90, 180, 270 Grad
 Bereichsausblendung 8 konfigurierbare Fenster
 Flimmerregelung Wahlweise 50 Hz- oder 60 Hz-Modus

PELCO PRO ANALYSEPAKET

Die Kameras der Produktfamilie Sarix Professional sind mit dem Pro-Paket für die Videoanalyse ausgestattet, einschließlich Bewegungserkennung, Kamerasabotage, Audioerfassung, Objektzählung, adaptive Bewegung, Objektentfernung und Richtungsbewegung.

Einfache Bewegungserkennungsalgorithmen ermöglichen es, dass die Kamera einen Alarm aufzeichnen oder senden kann, wenn in einer ausgewählten Zone oder innerhalb des gesamten Bereichs eine Bewegung erkannt wird.

Ein Kamerasabotage-Alarm wird ausgelöst, wenn das Objektiv verdeckt ist oder wenn die Kamera neu positioniert wird.

Die Audioerfassung ermöglicht das Festlegen eines Grenzwertes hinsichtlich der Audiointensität für die Auslösung bei Umgebungsgeräuschen.

Mithilfe der Objektzählung werden die sich bewegenden Objekte gezählt, die die festgelegten virtuellen Grenzlinien überqueren.

Mithilfe der adaptiven Bewegung werden sich bewegende Objekte erkannt, die festgelegte Linien überqueren und einen bestimmten Zielbereich betreten.

Objektentfernung: Hierbei werden sich bewegende Objekte erkannt, die den Zielbereich verlassen.

Richtungsbewegung: Hierbei werden Objekte erkannt, die sich in unzulässige Richtungen bewegen.

SMART COMPRESSION-TECHNOLOGIE VON PELCO

Mit der Smart Compression-Technologie von Pelco lassen sich die Anforderungen an Bandbreite und Speicherplatz um bis zu 70 % reduzieren. Durch diese Technologie können Benutzer fundierte Optimierungen zwischen Speicherplatzeinsparung und Bildqualität vornehmen.

Smart Compression von Pelco führt eine dynamische Echtzeit-Analyse von Bewegungen in einem Live-Bild durch und komprimiert dann diejenigen Daten, die Sie nicht benötigen, während Details in den jeweils wichtigen Bildbereichen mit hoher Bildqualität erhalten bleiben. Bei aktivierter dynamischer Bildgruppenstruktur, einer zusätzlichen Funktion von Smart Compression, wird in Bereichen mit wenig Bewegung automatisch die Anzahl der Intra-Frames verringert. Je nach Komplexität der aufgenommenen Situation und dem Ausmaß der Bewegung können Bandbreiteneinsparungen von bis zu 70 % erzielt werden.

AUDIO-

Streaming	Bidirektional, Vollduplex
Eingang	Leitungspegel, 3.000 Ohm Ausgleich mit 1 V _{ss} max. Signal
Ausgang	Leitungspegel, 600 Ohm Ausgleich mit 1 V _{ss}
Kodierung	G.711 A-law/G.711 U-law

TECHNISCHE SPEZIFIKATIONEN

ELEKTRISCHE DATEN

Netzwerkanschluss	RJ-45-Stecker für 10/100Base-TX
Stromaufnahme	IEEE 802.3af PoE
Maximaler Stromverbrauch	9,6 W
Lokale Speicherung	Micro SDHC und SDXC, 2 TB adressierbar, 128 GB oder mehr prüfbar

UMGEBUNGSBEDINGUNGEN

Betriebstemperatur	-20 °C bis 55 °C (-4 °F bis 131 °F)
Lagertemperatur	-40 °C bis 70 °C (-40 °F bis 158 °F)
Luftfeuchtigkeit bei Betrieb	5-95 % RH (nicht kondensierend)
Luftfeuchtigkeit Speicher	20 bis 80 % RH (nicht kondensierend)
Schutzart	IP66/67 Typ 4X
Zerstörungssicher	IK10 (20 Joule)
Schock- und Vibrationsfestigkeit	IEC 60068:2-6 und 2-27

ALLGEMEINES

Bauweise	Aluminium, Polycarbonat-Glocke
Oberfläche	RAL 9003
Schwenk-/Neigeinstellung	Manuell
Schwenkung	±90°
Neigung	0°~ -80°
Drehung	0°~ 355°
Gewicht des Geräts	0,38 kg (0,84 lb)
Versandgewicht	0,63 kg (1,40 lb)

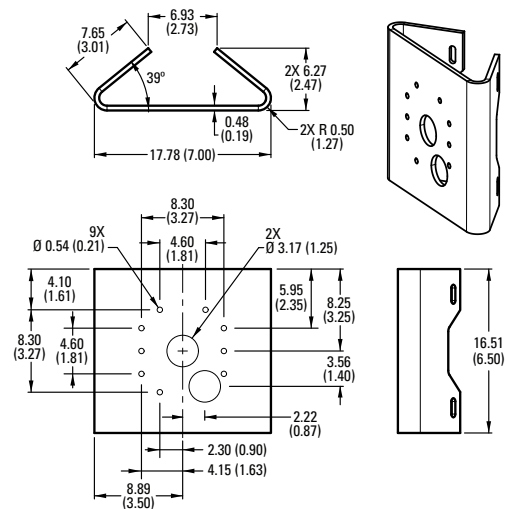
NETZWERKDATEN

Unterstützte Protokolle	TTCP/IP, UDP/IP (Punkt-zu-Punkt-Verbindung, Mehrpunktverbindung IGMP), UPnP, DNS, DHCP, RTP, RTSP, NTP, IPv4, IPv6, SNMP v2c/v3, QoS, HTTP, HTTPS, SSH, SSL, SMTP, FTP, 802.1x (EAP), und NTCIP 1205, ARP, DDNS, ICMP, IGMP, RTCP, SFTP, SIP, TLS/TLS, WS-Erkennung
Benutzer	
Punkt-zu-Punkt-Verbindung	Bis zu 5 gleichzeitige Benutzer je nach Auflösungseinstellungen (3 garantierte Datenströme)
Mehrpunktverbindung	Unbegrenzte Benutzerzahl H.264 /H.265
Sicherheitszugriff	Passwortgeschützt, HTTPS, IEEE 802.1X, Digestauthentifizierung, IP-Filterung
Software-Benutzeroberfläche	Internetbrowser-Ansicht und -Einrichtung

INTEGRATION

Videomanagement	VideoXpert; VXToolbox; Endura Version 2.0 (oder höher); Digital Sentry 7.3 (oder höher); Drittanbieter-VMS über Pelco API, ONVIF Profile S, Profile G, Profile Q und Profile T
Offene API	Pelco Mobile
Mobile Anwendung	Aufnahme von 1-, 5- oder 10-Sekunden-Videoclips für Kamerasabotage-Analyse, Bewegungserkennung oder Alarmeingang; fortlaufende Videoaufzeichnung bei Netzwerkausfall mit Überschreibfunktion; Zugriff auf Videodaten über FTP-Protokoll und ONVIF Profile G
Lokale Speicherung	VX Toolbox Web UI oder VX Toolbox
Kameraerkennung	Microsoft® Internet Explorer® 8.0, Mozilla® Firefox® 3.5, Google® Chrome™ 61.0 und höher
Firmware Aktualisieren	
Internetbrowser-Unterstützung	
Mehrsprachige Benutzeroberfläche	Arabisch, Deutsch, Englisch, Französisch, Italienisch, Koreanisch, Portugiesisch, Russisch, Spanisch, Türkisch, vereinfachtes Chinesisch

IBP3-PLMT SCHUTZGEHÄUSE MIT STANGENH



SYSTEMMODELLNUMMERN*

Auflösung	Objektiv	Modellnummer	Beschreibung
1 MP	2,8 mm	IWP133-1ERS	Sarix Pro zerstörungssichere Keilform-Kamera mit IR
2 MP	2,8 mm	IWP233-1ERS	Sarix Pro zerstörungssichere Keilform-Kamera mit IR
2 MP	2,4 mm	IWP232-1ERS	Sarix Pro zerstörungssichere Keilform-Kamera mit IR
2 MP	4 mm	IWP234-1ERS	Sarix Pro zerstörungssichere Keilform-Kamera mit IR
2 MP	6 mm	IWP236-1ERS	Sarix Pro zerstörungssichere Keilform-Kamera mit IR
3 MP	2,8 mm	IWP333-1ERS	Sarix Pro zerstörungssichere Keilform-Kamera mit IR
5 MP	2,8 mm	IWP533-1ERS	Sarix Pro zerstörungssichere Keilform-Kamera mit IR
5 MP	2,4 mm	IWP532-1ERS	Sarix Pro zerstörungssichere Keilform-Kamera mit IR

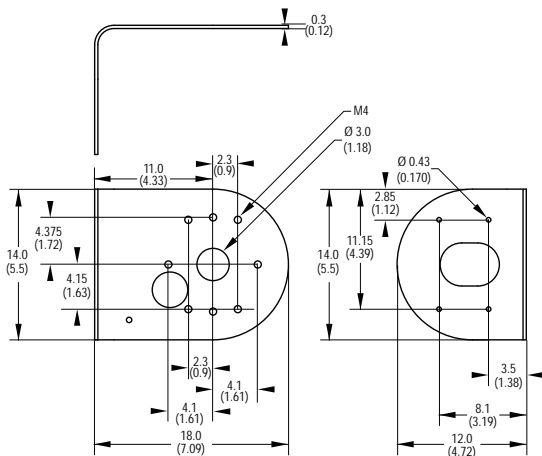
*Die Systemoptionen umfassen eine Back-Box/Halterung, Kamera und eine durchsichtige Glocke

ZERTIFIZIERUNGEN*

- CE – EN 55032 (Klasse A), EN 50130-4, EN 60950-1
- FCC (Klasse A) – 47 CFR, Teil 15
- UL- und cUL-gelistet – UL 60950-1, CAN/CSA-C22.2 Nr. 60950-1-07
- UL/IEC/EN 60950-22
- ICES-003 (Klasse A)
- RCM
- KCC
- NOM
- EAC
- BIS
- Konform mit den Standards ONVIF Profile S, Profile G, Profile Q und Profile T
- Typ 4x bei ordnungsgemäßer Installation
- IP66/67 bei ordnungsgemäßer Installation

*Zum Zeitpunkt der Veröffentlichung dieses Dokuments sind diese Zertifizierungen angemeldet. Informationen zum aktuellen Stand der Zertifizierungen können beim Werk angefragt oder auf www.pelco.com eingesehen werden.

IMP3PMB-11 WANDHALTERUNG



Farbe: RAL 9003

EMPFOHLENE HALTERUNGEN

- IMP3PMB-11 Wandhalterung für Dome-Kameramodelle für den Innenbereich
- IBP3-PLMT Stangenhalterung

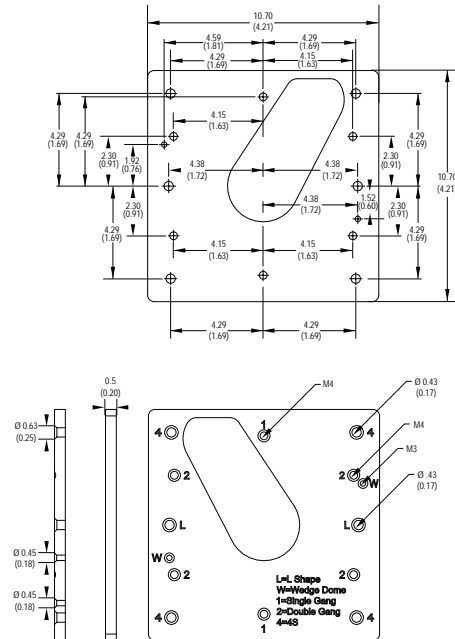
OPTIONALES ZUBEHÖR

- IMP3EBAP 4S-Verteilerdosen-Adapter
- IWPWPC Wasserdichter Anschlussatz RJ45



DIE WERTE IN KLAMMERN SIND ZOLLANGABEN; ALLE SONSTIGEN MASSE SIND IN ZENTIMETERN ANGEGBEN

IMP3EBAP DOSEN-ADAPTER



Farbe: RAL 9003

⚠ WARNING: Cancer and Reproductive Harm - www.P65Warnings.ca.gov.
⚠ ADVERTENCIA: Cáncer y Daño Reproductivo - www.P65Warnings.ca.gov.
⚠ AVERTISSEMENT: Cancer et Troubles de l'appareil reproducteur - www.P65Warnings.ca.gov.

Pelco, Inc.

625 W. Alluvial, Fresno, California 93711, USA

USA u. Kanada Tel.: (800) 289-9100 Fax: (800) 289-9150

International Tel.: +1 (559) 292-1981 Fax: +1 (559) 348-1120

www.pelco.com

Pelco, das Pelco Logo und andere Marken im Zusammenhang mit Produkten von Pelco, auf die in dieser Publikation verwiesen wird, sind Marken der Pelco, Inc. oder ihrer Konzernunternehmen. ONVIF und das ONVIF-Logo sind Marken der ONVIF Inc. Alle anderen Produktnamen und Dienstleistungen sind Eigentum des jeweiligen Inhabers. Produktspezifikationen und Produktverfügbarkeit können jederzeit ohne Vorankündigung geändert werden.

©Copyright 2019, Pelco, Inc. Alle Rechte vorbehalten.