

Kugellkameras der Serie Sarix® IBP mit Schutzgehäuse

BIS ZU 5 MP, H.265, H.264, GROßER DYNAMISCHER BEREICH (WDR), TAG-/NACHT-IP-KUGELKAMERAS MIT INTEGRIERTEM IR

Produkteigenschaften

- Videokodierung H.265, H.264 Main, High, MJPEG
- Auflösung von bis zu 5 MP bei 30 Bildern pro Sekunde
- Bis zu 60 Bilder pro Sekunde (ips) bei 4 MP für 5 MP-Kameras
- Remote-Zoomobjektiv mit Autofokus und Motor
- IR-Beleuchtung bis zu 50/60/80 Meter (bei unterschiedlichen Objektiven)
- Betriebstemperatur bis zu 60 °C (140 °F)
- Micro SDHC- und SDXC-Karte, 2 TB adressierbar, 128 GB prüfbar
- Pelco Pro Analysepaket, einschließlich Adaptive Bewegung, Objektzählung, Bewegungserkennung, Kamerasabotage
- 24 VAC, 12 VDC, IEEE802.at (PoE+)
- Smart Compression-Technologie von Pelco
- Zerstörungssicher gemäß IK10, Schutzart IP66/67
- Mit Videoverwaltungssystemen von Pelco und anderen Herstellern kompatibel
- Konform mit den Standards ONVIF Profile S, Profile G, Profile Q und Profile T
- Volle 3-Jahres-Garantie



Produktfamilie Sarix Professional

Die **Sarix® Professional (P)**-Kameras sind leistungsstark, vielseitig und erschwinglich und umfassen die beliebtesten Features und Funktionen der Sarix Technologie in Kombination mit einer Vielzahl an Optionen für den Innen- und Außenbereich, einschließlich Kugellkameras und Domes. Es sind auch zerstörungssichere Keilform- und Kastenkameras verfügbar. Stellen Sie sich die für Ihre Anforderungen beste Kombination aus Leistungsoptionen und Formfaktoren für praktisch alle Lichtverhältnisse, Umweltbedingungen und Anwendungen zusammen.

Kugellkamera der Serie IBP

Als Teil der **Sarix Professional**-Produktfamilie bieten die Kugellkameras der **Sarix IBP-Serie** für Außenbereiche Optionen für drei Arten von Remote-Zoomobjektiven für Weitwinkelüberwachung bzw. Überwachung mit großer Reichweite. Die Autofokus-Funktion stellt sicher, dass die Kamera bei Bedarf automatisch neu ausgerichtet werden kann. Darüber hinaus bietet die **Sarix IBP-Serie** erweiterte Farbgebung, einen großen dynamischen Bereich (WDR) sowie erweiterte und integrierte adaptive IR-Beleuchtung für Sichtbarkeit bei unterschiedlichen Lichtverhältnissen. Die Konformität mit IK10, IP66/67 und Typ 4X gewährleistet ausreichend Robustheit bei schwierigen Umgebungsbedingungen.

Video

Die **Sarix Professional**-Produktfamilie bietet Optionen für drei Arten gleichzeitiger Videodatenströme. Die drei Datenströme können mit effizienten H.265, H.264 High oder Main Profile bzw. im MJPEG-Format komprimiert werden. Die Datenströme können zur Optimierung der Bildqualität bei gleichzeitiger Bandbreiten- und Speichereffizienz mit einer Vielzahl an Bildwiederholungsraten und variablen Bitraten konfiguriert werden. Pelco Smart Compression ist sowohl für H.264 als auch H.265 verfügbar und verringert die Speicher- und Bandbreitenauslastung.

Randspeicher

Die **Kameras der Sarix Professional**-Produktfamilie bieten einen integrierten Randspeicher mit Micro SDHC- und SDXC-Karte. Bei einem Alarm können Videoclips mit variabler Länge auf der Karte gespeichert oder im Falle eines Netzwerkausfalls fortlaufend Videodaten auf die SD-Karte geschrieben werden. Videoaufnahmen können von der Karte über das FTP-Protokoll oder einen ONVIF Profile G-konformen Client abgerufen werden.

Offen und integriert

Die **Kameras der Sarix Professional**-Produktfamilie lassen sich nahtlos an Pelco-Videoverwaltungssysteme anschließen, beispielsweise VideoXpert™, VXToolbox, Endura® Version 2.0 (oder höher) und Digital Sentry® Version 7.3 (oder höher). Die Kameras der **Sarix Professional**-Produktfamilie lassen sich mittels der offenen Pelco API oder dem Standard ONVIF Profile S, Profile G, Profile Q und Profile T in Systeme bekannter Drittanbieter integrieren.

Standard-Internetschnittstelle

Pelco-Kameras verwenden eine standardmäßige Internetbrowser-Schnittstelle für einfache Ferneinrichtung und -verwaltung. Die Bedienelemente sind für eine praktische Kamerakonfiguration in einem Schritt einschließlich Funktionen wie Farbe, Belichtung, Flimmerregelung, Gegenlichtkompensation und Datenstromübertragung optimiert.

TECHNISCHE SPEZIFIKATIONEN

KAMERA

Bildaufnahmegerät	1/2,8 Zoll (8,5 mm)
Bildsensor	CMOS
Bildaufbau	Progressiver Scan
Höchste Auflösung	
5 MP	2592 x 1944
3 MP	2048 X 1536
2 MP	1920 x 1080
1 MP	1280 x 960
Elektronischer Verschlussbereich	1/10.000 Sek. ~ 1 Sek.
Großer dynamischer Bereich	Bis zu 120 dB nach IEC62676
Weißabgleich	Bereich: 2.000° bis 10.000 °K; Wählbare ATW (automatische Weißabgleich-Nachführung), automatisch und manuell
3D-Rauschunterdrückung	Ja (ON/OFF wählbar)
Signal-/Rauschabstand	≥50 dB
Mindestbeleuchtung	

MP	Objektiv	Sensitivity (Empfindlichkeit)	Farbe		Schwarzweiß		Schwarzweiß (IR eingeschaltet)
			33 ms	200 ms	33 ms	200 ms	
1 MP	2,8 ~ 12 mm	f/1,4	0,0169 Lux	0,00416 Lux	0,01 Lux	0,0025 Lux	0,0 Lux
2 MP	2,8 ~ 12 mm	f/1,4	0,0169 Lux	0,00416 Lux	0,01 Lux	0,0025 Lux	0,0 Lux
2 MP	9 ~ 22 mm	f/1,5	0,0195 Lux	0,00481 Lux	0,011 Lux	0,00275 Lux	0,0 Lux
2 MP	5 ~ 50 mm	f/1,6	0,0234 Lux	0,00585 Lux	0,013 Lux	0,0032 Lux	0,0 Lux
3 MP	2,8 ~ 12 mm	f/1,4	0,065 Lux	0,01625 Lux	0,03 Lux	0,0075 Lux	0,0 Lux
3 MP	5 ~ 50 mm	f/1,6	0,104 Lux	0,026 Lux	0,05 Lux	0,0125 Lux	0,0 Lux
5 MP	2,8 ~ 12 mm	f/1,4	0,26 Lux	0,065 Lux	0,15 Lux	0,0375 Lux	0,0 Lux
5 MP	7 ~ 22 mm	f/1,6	0,3 Lux	0,078 Lux	0,15 Lux	0,0375 Lux	0,0 Lux

Tag/Nacht-Funktionen	Mechanischer IR-Trennfilter (ON/OFF/AUTO (EIN/AUS/AUTO)), mit verschiedenen Sollwerten für Lux
IR-Beleuchtung	850 nm adaptives IR bis zu: 50 m (IBP131-1ER, IBP231-1ER, IBP331-1ER, IBP531-1ER), 60 m (IBP232-1ER, IBP532-1ER), 80 m (IBP235-1ER, IBP335-1ER); Automatische Einschaltung im Nachtmodus oder ausgeschaltet

OBJEKTIV

Objektivtyp	Integriert; Zoom
Brennweite	f/1,4 (2,8 ~ 12 mm), f/1,5 (9 ~ 22 mm), oder f/1,6 (5 ~ 50 mm und 7 ~ 22 mm)
Fokus	Autofokus, Motor
Zoom	Fern
Mit automatischer Blende	DC-Blende

Sichtfeld*	Blickwinkel	Serie IBP131	Serie IBP231	Serie IBP331	Serie IBP531	Serie IBP232	Serie IBP235	Serie IBP335	Serie IBP532
Objektiv		2,8~12 mm	2,8~12 mm	2,8~12 mm	2,8~12 mm	9~22 mm	5~50 mm	5~50 mm	7 ~ 22 mm
	Diagonal	94°~ 32°	121°~ 39°	120°~ 38°	120°~ 39°	40°~ 18°	68°~ 9°	68°~ 9°	51°~ 21°
	Horizontal	72°~ 25°	101°~ 34°	90°~ 31°	90°~ 31°	35°~ 15°	60°~ 7°	57°~ 7°	40°~ 17°
	Vertikal	53°~ 19°	53°~ 19°	66°~ 24°	66°~ 24°	20°~ 8°	36°~ 4°	44°~ 5°	30°~ 13°

*Das Sichtfeld kann aufgrund von geänderten Auflösungseinstellungen variieren.

TECHNISCHE SPEZIFIKATIONEN

VIDEO

Videodatenströme Bis zu drei gleichzeitige Videodatenströme; der zweite und der dritte Datenstrom sind variabel entsprechend der Einstellung für den Primärdatenstrom

Textüberlagerung Kameraname, Zeit, Datum und benutzerdefinierter Text mit mehreren unterstützten Sprachen. Die Einbettung benutzerdefinierter Bilder und Logos wird unterstützt.

Verfügbare Auflösungen

MP	Breite	Höhe	Bildformat
5,0	2592	1944	4:3
3,7	2560	1440	16:9
3,2	2048	1536	4:3
3	2304	1296	16:9
2,1	1920	1080	16:9
1,9	1600	1200	4:3
1,2	1280	960	4:3
0,9	1280	720	16:9
0,5	800	600	4:3
0,3	640	480	4:3
0,2	640	360	16:9
0,1	320	240	4:3
0,1	320	180	16:9

Bildwiederholungsraten

MP	Bilder pro Sekunde (ips)
5 MP	60; 50; 30; 25; 20; 16,67; 15; 12,5; 10; 7,5; 5; 3; 2; 1
3 MP	30; 25; 20; 16,67; 15; 12,5; 10; 7,5; 5; 3,2; 1
2 MP	30; 25; 20; 16,67; 15; 12,5; 10; 7,5; 5; 3; 2; 1
1 MP	30; 25; 20; 16,67; 15; 12,5; 10; 7,5; 5; 3; 2; 1

Hinweis: Verfügbare Bildwiederholungsraten sind für jeden unabhängigen Datenstrom je nach Kodierung, Auflösung und Datenstromkonfiguration wählbar.

Videokodierung H.265, H.264 High und Main Profile und MJPEG

Bitraten-Regler Konstante Bitrate (CBR), eingeschränkte variable Bitrate (CVBR) mit konfigurierbarem Höchstwert

Orientierungsmodi Flurmodus, Spiegelmodus, Umkehrmodus, elektronische Bilddrehung 90°, 180° und 270°

Bereichsausblendung 8 konfigurierbare Fenster

Flimmerregelung Wahlweise 50 Hz- oder 60 Hz-Modus

PELCO PRO ANALYSEPAKET

Die Kameras der Produktfamilie Sarix Professional sind mit dem Pro-Paket für die Videoanalyse ausgestattet, einschließlich Bewegungserkennung, Kamerasabotage, Audioerfassung, Objektzählung, adaptive Bewegung, Objektentfernung und Richtungsbewegung.

Einfache Bewegungserkennungsalgorithmen ermöglichen es, dass die Kamera einen Alarm aufzeichnen oder senden kann, wenn in einer ausgewählten Zone oder innerhalb des gesamten Bereichs eine Bewegung erkannt wird.

Ein Kamerasabotage-Alarm wird ausgelöst, wenn das Objektiv verdeckt ist oder wenn die Kamera neu positioniert wird.

Die Audioerfassung ermöglicht das Festlegen eines Grenzwertes hinsichtlich der Audiointensität für die Auslösung bei Umgebungsgeräuschen.

Mithilfe der Objektzählung werden die sich bewegenden Objekte gezählt, die die festgelegten virtuellen Grenzlinien überqueren.

Mithilfe der adaptiven Bewegung werden sich bewegende Objekte erkannt, die festgelegte Linien überqueren und einen bestimmten Zielbereich betreten.

Objektentfernung: Hierbei werden sich bewegende Objekte erkannt, die den Zielbereich verlassen.

Richtungsbewegung: Hierbei werden Objekte erkannt, die sich in unzulässige Richtungen bewegen.

SMART COMPRESSION-TECHNOLOGIE VON PELCO

Mit der Smart Compression-Technologie von Pelco lassen sich die Anforderungen an Bandbreite und Speicherplatz um bis zu 70 % reduzieren. Durch diese Technologie können Benutzer fundierte Optimierungen zwischen Speicherplatzeinsparung und Bildqualität vornehmen.

Smart Compression von Pelco führt eine dynamische Echtzeit-Analyse von Bewegungen in einem Live-Bild durch und komprimiert dann diejenigen Daten, die Sie nicht benötigen, während Details in den jeweils wichtigen Bildbereichen mit hoher Bildqualität erhalten bleiben. Bei aktivierter dynamischer Bildgruppenstruktur, einer zusätzlichen Funktion von Smart Compression, wird in Bereichen mit wenig Bewegung automatisch die Anzahl der Intra-Frames verringert. Je nach Komplexität der aufgenommenen Situation und dem Ausmaß der Bewegung können Bandbreiteneinsparungen von bis zu 70 % erzielt werden.

AUDIO-

Streaming Eingang

Ausgang Kodierung

Bidirektional, Vollduplex
Leitungspegel, 3.000 Ohm Ausgleich mit 1 Vss max. Signal
Leitungspegel, 600 Ohm Ausgleich mit 1 Vss
G.711 A-law/G.711 U-law

TECHNISCHE SPEZIFIKATIONEN

ALLGEMEINES

Bauweise	Aluminium, Polycarbonat-Fenster
Oberfläche	RAL 9003
Schwenk-/Neigeeinstellung	Manuell
Schwenkung	0° ~ 355°
Neigung	0° ~ 90°
Drehung	0° ~ 355°

ELEKTRISCHE DATEN

Netzwerkanschluss	RJ-45-Stecker für 10/100Base-TX
Stromaufnahme	IEEE802.3at PoE+, 18 ~ 32 VAC, 12 VDC +/- 10 %
Maximaler Stromverbrauch	
12 VDC	29,3 W
24 VAC	36,7 W
PoE+	23 W
Lokale Speicherung	Micro SDHC- oder SDXC-Karte, 2 TB adressierbar, 128 GB prüfbar
Alarm	
Eingang	1; PhotoMOS™-Relais (30 V, 1 A)
Ausgang	1; PhotoMOS™-Relais (30 V, 1 A)
Auslöser	Nicht überwachter Modus, der Schaltzustände erkennt (Schließer/Öffner)

UMGEBUNGSBEDINGUNGEN

Betriebstemperatur	-40 °C bis 60 °C (-40 °F bis 140 °F)
Lagertemperatur	-40 °C bis 70 °C (-40 °F bis 158 °F)
Luftfeuchtigkeit bei Betrieb	5 % bis 95 % RH (kondensierend)
Luftfeuchtigkeit Speicher	20-80 % RH (nicht kondensierend)
Schutzart	IP66/67, Typ 4X
Schock- und Vibrationsfestigkeit	IEC 60068:2-6 und 2-27
Schlagfestigkeit	IK10-Norm (20 Joule)

NETZWERKDATEN

Unterstützte Protokolle	TCP/IP, UDP/IP (Punkt-zu-Punkt-Verbindung, Mehrpunktverbindung IGMP), UPnP, DNS, DHCP, RTP, RTSP, NTP, IPv4, IPv6, SNMP v2c/v3, QoS, HTTP, HTTPS, SSH, SSL, SMTP, FTP, 802.1x (EAP), und NTCIP 1205, ARP, DDNS, ICMP, IGMP, RTCP, SFTP, SIP, TLS/TLS, WS-Erkennung
Benutzer	
Punkt-zu-Punkt-Verbindung	Bis zu 5 gleichzeitige Benutzer je nach Auflösungseinstellungen (3 garantierte Datenströme)
Mehrpunktverbindung	Unbegrenzte Benutzerzahl H.264 /H.265
Sicherheitszugriff	Passwortgeschützt, HTTPS, IEEE 802.X, Digestauthentifizierung, IP-Filterung
Software-Benutzeroberfläche	Internetbrowser-Ansicht und -Einrichtung

INTEGRATION

Videomanagement	VideoXpert; VXToolbox; Endura Version 2.0 (oder höher); Digital Sentry 7.3 (oder höher);
Offene API	Drittanbieter-VMS über Pelco API 1.0 und ONVIF Profile S, Profile G, Profile Q und Profile T
Mobile Anwendung	Pelco Mobile
Lokale Speicherung	Aufnahme von 1-, 5- oder 10-Sekunden-Videoclips für Kamerasabotage-Analyse, Bewegungserkennung oder Alarmeingang; fortlaufende Videoaufzeichnung bei Netzwerkausfall mit Überschreibfunktion; Zugriff auf Videodaten über FTP-Protokoll und ONVIF Profile G
Kameraerkennung	VX Toolbox
Firmware Aktualisieren	Web UI oder VX Toolbox
Internetbrowser-Unterstützung	Microsoft® Internet Explorer® 8.0, Mozilla® Firefox® 3.5, Google® Chrome™ 61.0 und höher
Mehrsprachige Benutzeroberfläche	Arabisch, Deutsch, Englisch, Französisch, Italienisch, Koreanisch, Portugiesisch, Russisch, Spanisch, Türkisch, vereinfachtes Chinesisch

ZERTIFIZIERUNGEN*


- CE – EN 55032 (Klasse A), EN 50130-4, EN 60950-1
- FCC (Klasse A) – 47 CFR, Teil 15
- UL- und cUL-gelistet – UL 60950-1, CAN/CSA-C22.2 Nr. 60950-1-07
- UL/IEC/EN 60950-22
- ICES-003 (Klasse A)
- RCM
- KCC
- NOM
- EAC
- BIS
- Bei ordnungsgemäßer Installation Typ 4X und IP66/67
- IEC 60068:2-6 und 2-27
- Konform mit den Standards ONVIF Profile S, Profile G, Profile Q und Profile T

*Zum Zeitpunkt der Veröffentlichung dieses Dokuments sind diese Zertifizierungen angemeldet. Informationen zum aktuellen Stand der Zertifizierungen können beim Werk angefragt oder auf www.pelco.com eingesehen werden.

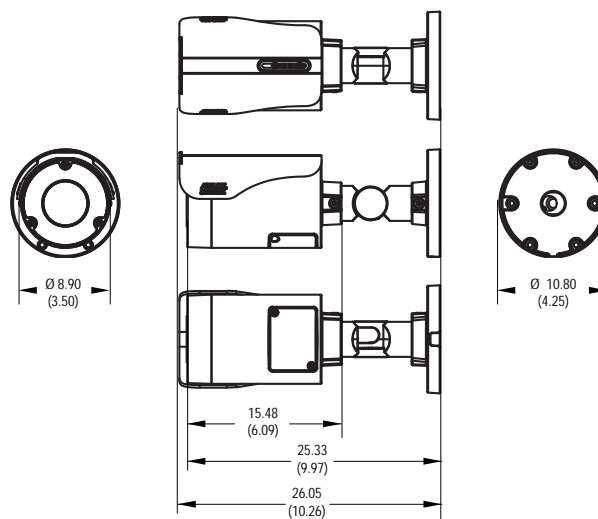
TECHNISCHE SPEZIFIKATIONEN

MODELLE

Auflösung	Objektiv	Modellnummer	Beschreibung
1 MP	2,8 bis 12 mm	IBP131-1ER	Sarix Pro Kugelkamera mit kurzem Teleobjektiv und Schutzgehäuse
2 MP	2,8 bis 12 mm	IBP231-1ER	Sarix Pro Kugelkamera mit kurzem Teleobjektiv und Schutzgehäuse
2 MP	9 bis 22 mm	IBP232-1ER	Sarix Pro Kugelkamera mit mittlerem Teleobjektiv und Schutzgehäuse
2 MP	5 bis 50 mm	IBP235-1ER	Sarix Pro Kugelkamera mit langem Teleobjektiv und Schutzgehäuse
3 MP	2,8 bis 12 mm	IBP331-1ER	Sarix Pro Kugelkamera mit kurzem Teleobjektiv und Schutzgehäuse
3 MP	5 bis 50 mm	IBP335-1ER	Sarix Pro Kugelkamera mit langem Teleobjektiv und Schutzgehäuse
5 MP	2,8 bis 12 mm	IBP531-1ER	Sarix Pro Kugelkamera mit kurzem Teleobjektiv und Schutzgehäuse
5 MP	7 bis 22 mm	IBP532-1ER	Sarix Pro Kugelkamera mit mittlerem Teleobjektiv und Schutzgehäuse

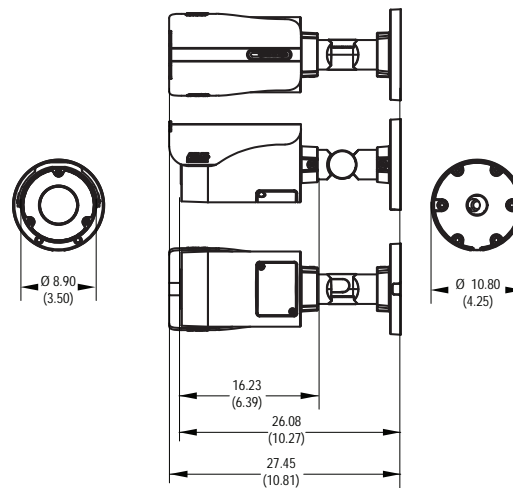
 DIE WERTE IN KLAMMERN SIND ZOLLANGABEN; ALLE SONSTIGEN MASSE SIND IN ZENTIMETERN ANGEGEBEN

**SARIX PRO KUGELKAMERA MIT SCHUTZGEHÄUSE MIT KURZEM OBJEKTIV
(IBP131-1ER, IBP231-1ER, IBP232-1ER, IBP331-1ER, IBP531-1ER, IBP532-1ER)**



RAL 9003

**SARIX PRO KUGELKAMERA MIT SCHUTZGEHÄUSE MIT LANGEM OBJEKTIV
(IBP235-1ER, IBP335-1ER)**



RAL 9003

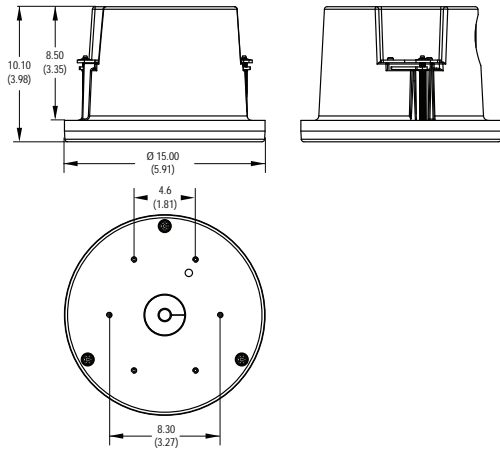
OPTIONALES ZUBEHÖR

IBP3-PLMT und IBP3-PLMT	
mit IBP3BBAP-ES	Stangenhalterung
IBP3BBAP-ES	Back-Box und Adapterplatte mit Schutzgehäuse für die Aufputzmontage
IBP3BBAP-EI	Deckenhalterung



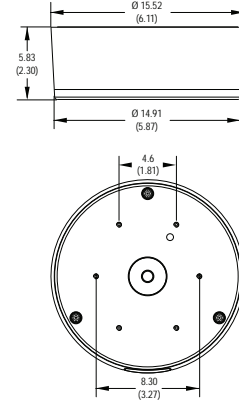
DIE WERTE IN KLAMMERN SIND ZOLLANGABEN; ALLE SONSTIGEN MASSE SIND IN ZENTIMETERN ANGEZEIGT

IBP3BBAP-BACK-BOX UND ADAPTERPLATTE MIT SCHUTZGEHÄUSE FÜR DIE DECKENBEFESTIGUNG



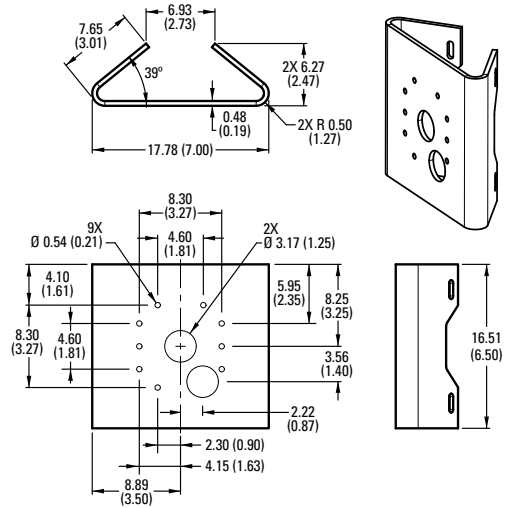
RAL 9003

IBP3BBAP-ES BACK-BOX UND ADAPTERPLATTE MIT SCHUTZGEHÄUSE FÜR DIE AUFPUTZMONTAGE



RAL 9003

IBP3-PLMT SCHUTZGEHÄUSE MIT STANGENHALTERUNG



RAL 9003

▲ **WARNING:** Cancer and Reproductive Harm - www.P65Warnings.ca.gov.
 ▲ **ADVERTENCIA:** Cáncer y Daño Reproductivo - www.P65Warnings.ca.gov.
 ▲ **AVERTISSEMENT:** Cancer et Troubles de l'appareil reproducteur - www.P65Warnings.ca.gov.

Pelco, Inc.
 625 W. Alluvial, Fresno, California 93711, USA
USA u. Kanada Tel.: (800) 289-9100 Fax: (800) 289-9150
International Tel.: +1 (559) 292-1981 Fax: +1 (559) 348-1120
www.pelco.com

Pelco, das Pelco-Logo und andere Marken im Zusammenhang mit Produkten von Pelco, auf die in dieser Publikation verwiesen wird, sind Marken der Pelco, Inc. oder ihrer Konzernunternehmen. ONVIF und das ONVIF-Logo sind Marken der ONVIF Inc. Alle anderen Produktnamen und Dienstleistungen sind Eigentum des jeweiligen Inhabers. Produktspezifikationen und Produktverfügbarkeit können jederzeit ohne Vorankündigung geändert werden.

©Copyright 2019, Pelco, Inc. Alle Rechte vorbehalten.