

# IP-Boxkameras der Serie Sarix® IXE

## BIS ZU 4 K, GROßER DYNAMISCHER BEREICH UND HOHE LICHTEMPFLINDLICHKEIT, H.264, H.265

### Produkteigenschaften

- SureVision-Technologie (hohe Leistung bei ungünstigen Lichtverhältnissen und großer dynamischer Bereich, Überbelichtungsschutz, 3D-Rauschunterdrückung und verbesserte Farbtreue)
- Auflösung bis 8 Megapixel (MP) (4K)
- Bis zu 120 Einzelbilder pro Sekunde (FPS) mit 1080p bei ausgewählten Modellen
- Großer dynamischer Bereich bis 130 dB (2-MP- und 3-MP-Modelle) und bis 120 dB (5-MP- und 4-K-Modelle)
- Robuste elektronische Bildstabilisierung
- Pelco Enhanced Analytics Suite integriert, Kompatibilität mit Advanced Deep Learning Analytics (separat zu beziehen)
- H.265-, H.264- und MJPEG-Kodierung mit der Smart Compression-Technologie von Pelco
- Unterstützung für i-CS-Megapixel-Objektive (separat als Zubehör erhältlich)
- Power over Ethernet (PoE), 24 VAC, 12 VDC
- Redundante Spannungsversorgung PoE und 12 VDC / 24 VAC



- Möglichkeit zu lokaler Speicherung über den Micro-SD-Steckplatz für SDHC/SDXC-Karten
- Kompatibilität mit Videosystemen von Pelco und anderen Herstellern
- Konformität mit dem ONVIF-Standard Profil S, Profil G und Profil T
- 3 Jahre Garantie und Support

### Kameras der Baureihe Sarix Enhanced mit SureVision

Kameras der Baureihe Sarix® Enhanced (E) sind mit der SureVision-Technologie ausgestattet und bieten eine Auflösung bis 8 MP High Definition (verfügbar sind die Optionen 2 MP, 3 MP, 5 MP und 8 MP), konsistente Farbkompetenz, hohe Verarbeitungsgeschwindigkeit und dabei verbesserte Leistung bei ungünstigen Lichtverhältnissen mit großem dynamischen Bereich (WDR: Wide Dynamic Range) und -Überbelichtungsschutz. Zu den Neuerungen zählen 3D-Rauschfilterung, übergangslose Reaktion auf Änderungen der Beleuchtung und verbesserte Farbtonzuordnung, sodass Farbtreue und Bildkontrast insgesamt beibehalten werden.

Dank der elektronischen Bildstabilisierung, die von der integrierten Gyro-Technologie bereitgestellt wird, liefern Kameras der Baureihe Sarix Enhanced stets scharfe, stabile Bilder, auch bei Vibrationen und Wind.

Die redundante Spannungsversorgung über PoE und 12 VDC / 24 VAC gewährleistet selbst bei instabilen Versorgungsbedingungen einen unterbrechungsfreien Betrieb 24/7.

### Boxkameras der IXE-Serie

Die Boxkameras der IXE-Serie innerhalb der Sarix Enhanced-Produktfamilie sind mit einer ganzen Reihe standardmäßiger iCS-Megapixel-Objektivanschlüsse (Intelligent CS-Mount) für Weitwinkelüberwachung oder Überwachung mit großer Reichweite kompatibel. Die motorisierten iCS-Objektive ermöglichen automatische und dezentrale Zoomsteuerung, Fokussierung und Blendensteuerung für die Boxkameras der IXE-Serie. Das sorgt nicht nur für eine einfache und schnelle Installation, sondern garantiert darüber hinaus optimale Bildqualität. Die System-Watchdog-Funktion unterstützt den automatischen Neustart der Kameras bei Erkennung einer Funktionsstörung.

### Videosystem

Die IXE-Serie unterstützt drei Videodatenströme, die unabhängig voneinander konfiguriert werden können. Die drei Datenströme können mit effizienten High- oder Main-Profilen nach H.265 und H.264 bzw. im MJPEG-Format komprimiert werden. Sie lassen sich zur Optimierung der Bildqualität bei gleichzeitiger Bandbreiten- und Speichereffizienz mit einer Vielzahl verschiedener Bildwiederholungsraten und variablen Bitraten konfigurieren. Zusätzlich können die Datenströme im Format CVBR (Constrained Variable Bit Rate) oder CBR (Constant Bit Rate) kodiert werden. Die Smart Compression-Technologie von Pelco zur intelligenten Komprimierung ist sowohl für H.264 als auch für H.265 verfügbar. Sie sorgt für optimalen Ausgleich zwischen Bandbreite und Bildqualität und kann je nach Szene den Speicherbedarf um bis zu 70 % reduzieren.

### Offen und integriert

Die Kameras der Sarix Enhanced-Produktfamilie lassen sich nahtlos an Pelco-Videoverwaltungssysteme anschließen, beispielsweise VideoXpert™, VXToolbox, Endura® ab Version 2.0 und Digital Sentry® ab Version 7.3. Sarix Enhanced unterstützt eine Integration mit den geläufigsten Videoverwaltungssystemen anderer Hersteller über das Pelco-API sowie mit Software und Systemen von Drittanbietern über die ONVIF-Profile S, G und T.

## REDUNDANTE SPANNUNGSVERSORGUNG

**Sarix Enhanced** Kameras mit erweitertem Bereich sind mit Power over Ethernet (PoE), 24 VAC und 12 VDC ausgestattet, sodass Kosten reduziert und Planung, Verkabelung und Installation vereinfacht werden können. Die PoE-Funktion arbeitet mit PoE-fähigen Netzwerkweichen oder PoE-Injektoren, sodass keine separaten Netzteile und Kabel erforderlich sind. Der Ausfallschutz der Kamera wird durch eine unterbrechungsfreie Stromversorgung (USV) erhöht.

Durch die doppelte Spannungsversorgung über PoE und 12 VDC / 24 VAC bieten die Kameras zudem Failover-Schutz und gewährleisten damit Betriebskontinuität. Wenn die Kameras mit beiden mitgelieferten Spannungsversorgungen eingesetzt werden, schalten sie bei Ausfall von PoE ohne jede Unterbrechung oder Videoverlust zu 12 VDC / 24 VAC um. Bei Wiederherstellung der PoE-Spannungsversorgung werden die Kameras neu gestartet und dann erneut über PoE versorgt.

## PELCO ENHANCED ANALYTICS SUITE

**Sarix Enhanced**-Kameras umfassen zwei Basic- und sieben konfigurierbare Enhanced-Verhalten, die erhöhte Flexibilität und Leistung gewährleisten. Die Kameras unterstützen neben den zwei Basic-Verhalten gleichzeitig bis zu zwei Enhanced-Verhalten.

Mit jedem Verhalten können Sie verschiedene Verhaltensszenarien einrichten, um automatisch bestimmte Aktivitäten zu erfassen und entsprechende Alarme auszulösen.

Die Analysepakete werden mit einem Standard-Internetbrowser konfiguriert und aktiviert. Die Verhaltensalarme sind mit VideoXpert- oder Systemen anderer Hersteller kompatibel, sofern diese die Anwendungsprogrammierschnittstelle (API) von Pelco unterstützen.

Es sind u. a. folgende Verhalten verfügbar:

- **Kamerasabotage:** Erkennt Kontraständerungen im Sichtfeld der Kamera. Ein Alarm wird ausgelöst, wenn Sprühfarbe, ein Tuch oder eine Schutzkappe das Objektiv bedeckt. Auch jede unbefugte Neupositionierung der Kamera löst einen Alarm aus.
- **Einfache Bewegungserkennung nach Bereichen:** Je nach Empfindlichkeit bestimmt die Kamera, ob innerhalb eines konfigurierbaren Bereichs ausreichend Bewegung erfasst wird.

Verfügbare Enhanced-Analyseverhalten:

- **Zurückgelassenes Objekt:** Erfasst Gegenstände, die in eine definierte Zone gebracht wurden, und löst einen Alarm aus, wenn das Objekt unbeaufsichtigt in dieser Zone verbleibt. Ein Flughafenabfertigungsgebäude ist ein typischer Installationsort für ein solches Verhalten. Dieses Verhalten kann auch Gegenstände erkennen, die an einem Geldautomaten zurückgelassen wurden, und so auf mögliche Geldkarten-Kopierversuche hinweisen.
- **Eindringlingserkennung:** Erkennt und verfolgt Objekte, die in einer Szene erscheinen, und löst dann einen Alarm aus, wenn die Objekte in eine benutzerdefinierte Zone gelangen. Dieses Verhalten wird hauptsächlich in Außenumgebungen mit leichtem Verkehr verwendet, um die Anzahl von Fehlalarmen durch Umgebungsänderungen zu reduzieren.
- **Kamerasabotage:** Erkennt Kontraständerungen im Sichtfeld der Kamera. Ein Alarm wird ausgelöst, wenn Sprühfarbe, ein Tuch oder eine Schutzkappe das Objektiv bedeckt. Auch jede unbefugte Neupositionierung der Kamera löst einen Alarm aus.
- **Falsche Richtung:** Löst einen Alarm in einem Bereich mit starkem Verkehr aus, wenn sich eine Person oder ein Objekt in eine bestimmte Richtung bewegt. Typische Installationen für dieses Verhalten sind Flugsteige oder Tunnel, wo Kameras Objekte, die sich gegen den normalen Verkehrsfluss bewegen, oder Personen, die sich durch einen Ausgang Zugang verschaffen wollen, erfassen können.
- **Verweilerkennung:** Erkennt in einer definierten Zone zu lange verweilende Personen oder Fahrzeuge. Dieses Verhalten eignet sich für Echtzeitbenachrichtigungen über verdächtiges Verhalten im Bereich von Geldautomaten, Treppenhäusern und Schulgeländen.
- **Objektzählung:** Zählt die Objekte, die eine definierte Linie überschreiten. Dieses Verhalten kann verwendet werden, um Personen an einem Eingang/Ausgang eines Geschäfts oder in einem Geschäft zu zählen, wo nur leichter Personenverkehr herrscht. Es basiert auf Personenverfolgung und zählt keine Personen in einer Umgebung mit starkem Personenverkehr.
- **Objektentfernung:** Löst einen Alarm aus, wenn ein Objekt aus einer benutzerdefinierten Zone entfernt wird.- Dieses Verhalten ist idealerweise für Kunden geeignet, die die Entfernung von wertvollen Objekten erfassen möchten, z. B. eines Gemäldes von einer Wand oder einer Statue von einem Podest
- **Angehaltenes Fahrzeug:** Erkennt in einem Bereich angehaltene Fahrzeuge, die dort länger als durch die benutzerdefinierte Einstellung zulässig verbleiben. Dieses Verhalten eignet sich ideal für auf einem Flughafen am Straßenrand abgestellte Gegenstände, Parkraumüberwachung, verdächtiges Parken, Behinderungen auf Verkehrsspuren und an Toren oder Schranken wartende Fahrzeuge.


## SMART COMPRESSION-TECHNOLOGIE VON PELCO

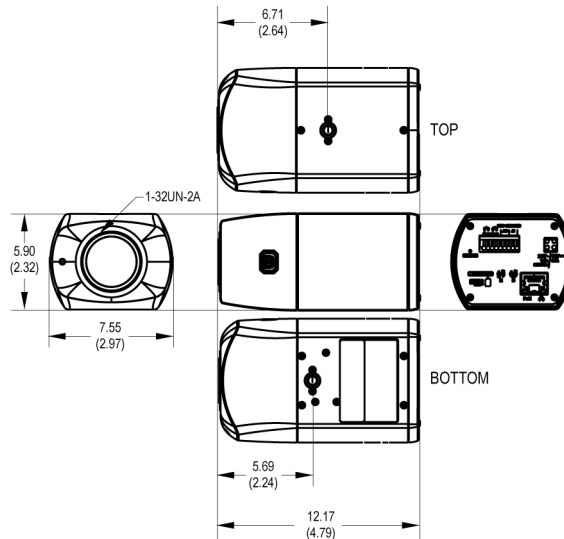
Mit der Smart Compression-Technologie von Pelco lassen sich die Anforderungen an Bandbreite und Speicherplatz um bis zu 70 % reduzieren. Durch diese Technologie können Benutzer durchdachte Entscheidungen bezüglich Speicherplatzeinsparung und Bildqualität treffen.

Smart Compression von Pelco führt eine dynamische Echtzeit-Analyse von Bewegungen in einem Live-Bild durch und komprimiert dann diejenigen Daten, die Sie nicht benötigen, während Details in den jeweils wichtigen Bildbereichen mit hoher Bildqualität erhalten bleiben. Bei aktivierter dynamischer Bildgruppenstruktur, einer zusätzlichen Funktion von Smart Compression, wird in Bereichen mit wenig Bewegung automatisch die Anzahl der Intra-Frames verringert. Je nach Komplexität der aufgenommenen Situation und der darin stattfindenden Bewegungen, etwa Geschäftsräumen mit beschränktem Ein- und Ausgang, lassen sich bis zu 70 % an Bandbreite einsparen.

# TECHNISCHE SPEZIFIKATIONEN

## KOMPONENTENFUNKTIONEN

 DIE WERTE IN KLAMMERN SIND ZOLLANGABEN; ALLE ANDEREN MASSE SIND IN ZENTIMETERN ANGEGBEN.



### Modell mit Schutzgehäuse/ zerstörungssicheres Modell

- Schwarz, RAL 9011
- Aluminium Material
- Empfohlene Objektive (MI2.8-8.5P, MI3.9-10P, MI9-50P)
- Empfohlene Halterungen (C11-UM, CM1751, TB1751)
- Empfohlene Gehäuse (Serie EH20\*, Serie EHS8000\*)
- Integriertes Mikrofon

\*Es werden nicht alle Objektiv-/Kamera-Kombinationen unterstützt.

## KAMERA

Bildaufnahmegerät	1/2.8 (2-MP- oder 3-MP-Sensoren) oder 1/1.8 (5-MP- oder 8-MP/4-K-Sensoren)
Bildsensor	CMOS
Bildaufbau	Progressiver Scan
Höchste Auflösung	
8 MP (4 K)	3840 x 2160
5 MP	2592 x 1944
3 MP	2048 x 1536
2 MP	1920 x 1080
Signal-/Rauschabstand	>50 dB
Elektronischer Verschlussbereich	1/10.000 Sek. (oder schneller) bis 1 Sek.

Großer dynamischer Bereich (WDR: Wide Dynamic Range)	Bis 130 dB (2-MP- und 3-MP-Modelle) Bis 120 dB (5-MP- und 8 MP-/4-K-Modelle) Nach IEC 62676
Weißabgleich	Bereich: 2.500° bis 10.000°K, Automatisch/Manuell wählbar
Tag/Nacht-Funktionen	Mechanischer IR-Trennfilter (ON/OFF/AUTO (EIN/AUS/AUTO)), mit verschiedenen Sollwerten für Lux
3D-Rauschunterdrückung	Ja (ON/OFF wählbar)

Mindestbeleuchtung

Auflösung	Objektiv	Empfindlichkeit	Farbe		Schwarzweiß	
			33 ms	500 ms	33 ms	500 ms
2 MP	2.8-8.5	f/1,2	0,0125 Lux	0,0011 Lux	0,005 Lux	0,00045 Lux
2 MP	3.9-10	f/1.5	0,025 Lux	0,0023 Lux	0,013 Lux	0,00118 Lux
2 MP	9-50	f/1.5	0,025 Lux	0,0023 Lux	0,013 Lux	0,00118 Lux
3 MP	2.8-8.5	f/1,2	0,05 Lux	0,0045 Lux	0,01 Lux	0,00091 Lux
3 MP	3.9-10	f/1.5	0,085 Lux	0,0077 Lux	0,043 Lux	0,00391 Lux
3 MP	9-50	f/1.5	0,085 Lux	0,007 Lux	0,043 Lux	0,00391 Lux
5 MP und 8 MP (4 K)	3.9-10	f/1.5	0,095 Lux	0,0086 Lux	0,06 Lux	0,00545 Lux
5 MP und 8 MP (4 K)	9-50	f/1.5	0,095 Lux	0,0086 Lux	0,06	0,00545 Lux

# TECHNISCHE SPEZIFIKATIONEN

## OBJEKTIVEIGENSCHAFTEN

Objektivanschluss CS-Gewinde, 1-32UN-2A

Mit automatischer Blende Unterstützt P-Iris

Sichtfeld in Grad\*

**\*Hinweis:** Das Sichtfeld kann aufgrund geänderter Auflösungseinstellungen variieren.

Objektiv	Blickwinkel	2 MP	3 MP	5 MP	8 MP
2,8 - 8 mm	Horizontal	121° ~ 40°	109° ~ 36°	*	*
	Vertikal	62° ~ 22°	79° ~ 27°	*	*
3,9 - 10 mm	Horizontal	84° ~ 33°	76° ~ 31°	119° ~ 45°	119° ~ 45°
	Vertikal	45° ~ 19°	55° ~ 23°	62° ~ 26°	62° ~ 26°
9 - 50 mm	Horizontal	34° ~ 6,6°	31° ~ 6,1°	46° ~ 9,0°	46° ~ 9,0°
	Vertikal	19,1° ~ 3,8°	23° ~ 4,6°	26° ~ 5,2°	26° ~ 5,2°

\*Dieses Objektiv wird mit diesen MP-Kameras nicht unterstützt.

## AUDIO-

Streaming	Bidirektional: Voll- oder Halbduplex
Integriertes Mikrofon	60 SPL bei 25 Fuß \ > 40 dB SNR
Eingang	Leitungspegel, 3.000 Ohm Ausgleich mit 1 Vss max. Signal
Ausgang	Leitungspegel, 600 Ohm Ausgleich mit 1 Vss
Kodierung	G.711-Alaw / G711-Ulaw

## ALLGEMEINES

Material	Aluminium
Ausführung	Schwarz, RAL 9011
Gewicht	0,48 kg (1.06 lb) (Einheit), 0,63 kg (1.34 lb) (Versand)

## UMGEBUNGSBEDINGUNGEN

Betriebstemperatur	-10 °C bis 55 °C (14 °F bis 131 °F)
Einschalttemperatur	-10 °C (14 °F)
Lagertemperatur	-40 °C bis 60 °C (-40 °F bis 140 °F)
Betriebsfeuchtigkeit	10 bis 90 % RH (nicht kondensierend)
Luftfeuchtigkeit bei Lagerung	20 bis 80 % RH (nicht kondensierend)
Schock- und Vibrationsfestigkeit	
Beständigkeit	Getestet nach IEC/EN 60068:2-6 und 2-27

# TECHNISCHE SPEZIFIKATIONEN

## ELEKTRISCHE DATEN

Netzwerkanschluss	RJ-45-Stecker für 100Base-TX*/ 1000Base-T, MDI/MDI-X automatisch
*Bestimmte Kombinationen aus hoher Auflösung, Bildwiederholfrequenz und zahlreichen Unicast-Datenströmen können zu unerwünschten Ergebnissen über 100Base-TX führen.	
Eingangsleistung	PoE (IEEE 802.3af, Klasse 3), 24 VAC (18 ~ 32 VAC), 12 VDC ±10 %
Leistungsaufnahme	7,6 W typisch, 12,95 W maximal
Lokale Speicherung	Kompatibel mit Micro SD, SDHC und SDXC Bis zu 2 TB adressierbar (256 GB testbar)
Alarm	Erkennt offenen oder geschlossenen Alarmstatus
Eingang	Anz. 1, NO (Schließer), NC (Öffner), überwacht Max. 3,5 VDC, max. 35 mA
Ausgang	Anz. 1, ± 32 VDC, max. 150 mA

## NETZWERKDATEN

Unterstützte Protokolle	TCP/IP, UDP/IP (Unicast, Multicast IGMP), UPnP, DNS, DHCP, RTP, RTSP, NTP, IPv4, IPv6, SNMP v2c/v3, QoS, HTTP, HTTPS, SSL, SMTP, FTP, 802.1x (EAP) und NTCIP 1205, IGMP, TLS/ TTLS, ARP, ICMP
Benutzer Punkt-zu-Punkt- Verbindung	Zwei garantiert (bis zu 20 je nach Auflösungseinstellungen)
Mehrpunktverbindung	Unbegrenzt
Sicherheitszugriff	Passwortgeschützt, HTTP, IEEE 802.1X, Digestauthentifizierung, IP-Filterung
Software- Benutzeroberfläche	Internetbrowser-Ansicht und - Einrichtung

## MINDESTSYSTEMANFORDERUNGEN

Prozessor	Intel® Core™ i3 Prozessor, 2,4 GHz
Betriebssystem	Microsoft® Windows® 7 (32- und 64- Bit), oder DirectX®11, Windows XP Service Pack 3 mit DirectX 9.0c; oder Mac® OS X 10.4 (oder höher)
Arbeitsspeicher	4 GB
Netzwerkschnittstelle	1 GB (oder mehr)
Monitor	Mindestauflösung von 1024 x 768, 16- oder 32-Bit Farbtiefe
Internetbrowser	Internet Explorer® 10 (oder höher), Google Chrome™ (51 oder höher) oder Mozilla® Firefox® 3.5 (oder höher); zur Konfiguration von Analysefunktionen wird Internet Explorer 8.0 (oder höher) empfohlen

## INTEGRATION

Integration des Pelco-SystemsVideoXpert;	Endura 2.0 (oder höher); Digital Sentry 7.3 (oder neuer)
Offene API	Pelco API oder ONVIF Profil S, Profil G und Profil T
Mobile Anwendung	Pelco Mobile Anwendung
Kameraerkennung	VxToolbox
Firmware-Upgrade	Weboberfläche oder VxToolbox
Mehrsprachige Benutzeroberfläche	Chinesisch (vereinfacht), Deutsch, Englisch, Französisch, Italienisch, Koreanisch, Portugiesisch, Russisch, Spanisch, Türkisch

## VIDEO

Videodatenströme	Bis zu drei gleichzeitige Videodatenströme; der zweite und der dritte Datenstrom sind variabel entsprechend der Einstellung für den Primärdatenstrom
Verfügbare Auflösungen	8 MP / 4 K 3840 x 2160 bis 512 x 384 5 MP 2592 x 1944 bis 512 x 384 3 MP 2048 x 1536 bis 640 x 360 2 MP 1920 x 1080 bis 512 x 384
Max. Bildwieder- holfrequenz	Bis 120 FPS mit 1080p bei 3MP- Modellen Bis 60 FPS mit 1080p bei allen Modellen Bis 30 FPS bei voller Auflösung mit WDR bei allen Modellen
Videokodierung Bitratenregler	H.265, H.264 Main/High, MJPEG CVBR (Constrained Variable Bit Rate) und CBR (Constant Bit Rate)
Orientierungsmodi	Elektronische Bildrotation um 90, 180 und 270 Grad (Flurmodus)
Video-Momentaufnahme	JPEG-Aufnahme mit derselben Auflösung wie der höchste konfigurierte Datenstrom
Bereichsausblendung Elektronische Bildstabilisierung Videoüberlagerung	16 konfigurierbare Fenster  Ja (ON/OFF wählbar) Kameraname, Zeit, Datum und benutzerdefinierter Text mit mehreren unterstützten Sprachen. Die Einbettung benutzerdefinierter Bilder und Logos wird unterstützt.
Flimmerkorrektur	Automatik ein-/ausschaltbar, 50- oder 60-Hz-Modus wählbar

## MODELLE

Auflösung	Modellnummer	Beschreibung
2 MP	IXE23	IP-Boxkamera Sarix Enhanced
3 MP	IXE33	IP-Boxkamera Sarix Enhanced
5 MP	IXE53	IP-Boxkamera Sarix Enhanced
8 MP (4 K)	IXE83	IP-Boxkamera Sarix Enhanced

## EMPFOHLENE HALTERUNGEN

C11-UM	Einbaudose
CM1750	Säulenbefestigung
TB1751	T-Schienenbefestigung

## EMPFOHLENE OBJEKTIVE

MI2.8-8.5P*	MP-iCS-Objektiv 2,8 - 8,5 mm
MI3.9-10P	MP-iCS-Objektiv 3,9 - 10 mm
MI9-50P	MP-iCS-Objektiv 9 - 50 mm

\*Nur mit IXE23 und IXE33 kompatibel.

## EMPFOHLENE GEHÄUSE

Serie EH20	Kompakt, Innen-/Außenbereich, IP-fähig
Serie EHS8000	Robust, Außenbereich, Edelstahl

## NETZTEILE

Serie WCS	Außenbereich, 24-VAC-Spannungsversorgung
POE130-XT	PoE-GB-Extender mit 1 Anschluss, versorgt per POE190-BT-Injektor
POE130-AT (US oder EU)	PoE+-Midspan mit 1 Anschluss und Netzkabel
POE430-AT (US oder EU)	4 Anschlüsse, 30 W pro Anschluss PoE-Midspan mit Netzkabel
POE1236-AT (US oder EU)	12 Anschlüsse, 36 W, PoE-Midspan
POE2436-AT (US oder EU)	24 Anschlüsse, 36 W, PoE-Midspan

## ZERTIFIZIERUNGEN/EINSTUFUNGEN

- CE (Klasse A)
- FCC (Klasse A)
- ICES-003 (Klasse A)
- UL/cUL-gelistet
- UL/IEC/EN -1, 60950-, 62368-1
- KC\*
- NOM
- RCM
- EAC\*
- BIS
- Konformität mit dem ONVIF-Standard Profil S, Profil G und Profil T

\*Zum Zeitpunkt der Veröffentlichung dieses Dokuments sind diese Zertifizierungen angemeldet. Informationen zum aktuellen Stand der Zertifizierungen können beim Werk angefragt oder auf [www.pelco.com](http://www.pelco.com) eingesehen werden.

▲ **WARNING:** Cancer and Reproductive Harm - [www.P65Warnings.ca.gov](http://www.P65Warnings.ca.gov).  
 ▲ **ADVERTENCIA:** Cáncer y Daño Reproductivo - [www.P65Warnings.ca.gov](http://www.P65Warnings.ca.gov).  
 ▲ **AVERTISSEMENT:** Cancer et Troubles de l'appareil reproducteur - [www.P65Warnings.ca.gov](http://www.P65Warnings.ca.gov).