

IR-Domes der Serie Sarix® IME für den Innen- und Außenbereich

BIS ZU 4 K, GROßER DYNAMISCHER BEREICH (WDR) UND HOHE LICHTEMPFLINDLICHKEIT, H.264, H.265, IK10+

Produkteigenschaften

- SureVision-Technologie (hohe Leistung bei ungünstigen Lichtverhältnissen und großer dynamischer Bereich, Überbelichtungsschutz, 3D-Rauschunterdrückung und verbesserte Farbtreue)
- Auflösung bis 8 Megapixel (MP)
- Bis zu 120 Einzelbilder pro Sekunde (FPS) mit 1080p bei ausgewählten Modellen
- Großer dynamischer Bereich bis 130 dB (2-MP- und 3-MP-Modelle) und bis 120 dB (5-MP- und 4-K-Modelle)
- Adaptive IR-Beleuchtung (850 nm) bis 50 Meter
- Robuste elektronische Bildstabilisierung
- Pelco Enhanced Analytics Suite integriert, Kompatibilität mit Advanced Deep Learning Analytics (separat zu beziehen)
- H.265-, H.264- und MJPEG-Kodierung mit der Smart Compression-Technologie von Pelco
- Redundante Spannungsversorgung PoE/PoE+ und 12 VDC / 24 VAC
- Schutzart IP66, IP67, IP68, IP69K, Typ 4X (nur Modelle mit Schutzgehäuse)
- Festigkeitsklasse IK10+ (50 Joule), vandalismusbeständig

Kameras der Baureihe Sarix Enhanced mit SureVision

Kameras der Baureihe Sarix® Enhanced (E) sind mit der SureVision-Technologie ausgestattet und bieten eine Auflösung bis 4 K High Definition (verfügbar sind die Optionen 2 MP, 3 MP, 5 MP und 4 K), konsistente Farbkompetenz, hohe Verarbeitungsgeschwindigkeit und dabei verbesserte Leistung bei ungünstigen Lichtverhältnissen mit großem dynamischen Bereich (WDR: Wide Dynamic Range) und -Überbelichtungsschutz. Zu den Neuerungen zählen 3D-Rauschfilterung, überganglose Reaktion auf Änderungen der Beleuchtung und verbesserte Farbtrennung, sodass Farbtreue und Bildkontrast insgesamt beibehalten werden.

Dank der elektronischen Bildstabilisierung, die von der integrierten Gyro-Technologie bereitgestellt wird, liefern Kameras der Baureihe Sarix Enhanced stets scharfe, stabile Bilder, auch bei Vibrationen und Wind.

Die redundante Spannungsversorgung über PoE/PoE+ und 12 VDC / 24 VAC gewährleistet selbst bei instabilen Versorgungsbedingungen einen unterbrechungsfreien Betrieb 24/7.

Kugellameras der IME-Serie

Die IME-Serie umfasst Modelle für den Einsatz in Innenräumen sowie Modelle mit Schutzgehäuse für den Outdoor-Einsatz. Sämtliche Modelle zeichnen sich durch ein robustes und vandalismusbeständiges Design nach der Festigkeitsklasse IK10+ (50 Joule) aus. Die Modelle mit Schutzgehäuse garantieren eine sorgenfreie Nutzung in rauen Umgebungen dank der Schutzart IP66, IP67, IP68, IP69 und Typ 4X und unterstützen einen weit gespannten Betriebstemperaturbereich.

Sarix Enhanced-Kameras sind mit integrierter P-Blende, Autofokus und motorisiertem Zoomobjektiv ausgestattet und lassen sich dadurch in kürzester Zeit installieren und problemlos warten. Sie stellen einmalige, hochmoderne Autofokus-Optionen bereit: Temperaturänderung, Übergang Tag/Nacht und



- Möglichkeit zu lokaler Speicherung über den Micro-SD-Steckplatz für SDHC/SDXC-Karten
- Kompatibilität mit Videosystemen von Pelco und anderen Herstellern
- Konformität mit dem ONVIF-Standard Profil S, Profil G und Profil T
- 3 Jahre Garantie und Support

automatische/manuelle Fokussierung. Diese Vorteile sorgen für scharfe, fokussierte Bilder, egal bei welchem Motiv und welcher Aufnahmesituation. Alle Autofokusfunktionen sind einfach über die Web-UI verfügbar.

Integrierte und adaptive IR-Beleuchtung von 850 nm bis 50 Meter mit allen Modellen, um auch bei völliger Dunkelheit optimale Sichtverhältnisse zu gewährleisten.

Die System-Watchdog-Funktion sorgt für den automatischen Neustart der Kameras bei Erkennung einer Funktionsstörung.

Videosystem

Die IME-Serie unterstützt drei Videodatenströme, die unabhängig voneinander konfiguriert werden können. Die drei Datenströme können mit effizienten High- oder Main-Profilen nach H.265 und H.264 bzw. im MJPEG-Format komprimiert werden. Sie lassen sich zur Optimierung der Bildqualität bei gleichzeitiger Bandbreiten- und Speichereffizienz mit einer Vielzahl verschiedener Bildwiederholungsraten und variablen Bitraten konfigurieren. Zusätzlich können die Datenströme im Format CVBR (Constrained Variable Bit Rate) oder CBR (Constant Bit Rate) kodiert werden. Die Smart Compression-Technologie von Pelco zur intelligenten Komprimierung ist sowohl für H.264 als auch für H.265 verfügbar. Sie sorgt für optimalen Ausgleich zwischen Bandbreite und Bildqualität und kann je nach Szene den Speicherbedarf um bis zu 70 % reduzieren.

Offen und integriert

Die Kameras der Sarix Enhanced-Produktfamilie lassen sich nahtlos an Pelco-Videoverwaltungssysteme anschließen, beispielsweise VideoXpert™, VXToolbox, Endura® ab Version 2.0 und Digital Sentry® ab Version 7.3. Sarix Enhanced unterstützt eine Integration mit den geläufigsten Videoverwaltungssystemen anderer Hersteller über das Pelco-API sowie mit Software und Systemen von Drittanbietern über die ONVIF-Profil S, G und T.

REDUNDANTE SPANNUNGSVERSORGUNG

Sarix Enhanced-Kameras mit erweitertem Bereich sind mit Power over Ethernet (PoE oder PoE+), 24 VAC und 12 VDC ausgestattet. Das reduziert Kosten und vereinfacht Planung, Verkabelung und Installation. Die PoE-Funktion arbeitet mit PoE-fähigen Netzwerkweichen oder PoE-Injektoren, sodass keine separaten Netzteile und Kabel erforderlich sind. Der Ausfallschutz der Kamera wird durch eine unterbrechungsfreie Stromversorgung (USV) erhöht.

Durch die doppelte Spannungsversorgung über PoE/PoE+ und 12 VDC / 24 VAC bieten die Kameras zudem Failover-Schutz und gewährleisten damit Betriebskontinuität. Wenn die Kameras mit beiden mitgelieferten Spannungsversorgungen eingesetzt werden, schalten sie bei Ausfall von PoE ohne jede Unterbrechung oder Videoverlust zu 12 VDC / 24 VAC um. Bei Wiederherstellung der PoE-Spannungsversorgung werden die Kameras neu gestartet und dann erneut über PoE versorgt.

PELCO ENHANCED ANALYTICS SUITE

Sarix Enhanced-Kameras umfassen zwei Basic- und sieben konfigurierbare Enhanced-Verhalten, die erhöhte Flexibilität und Leistung gewährleisten. Die Kameras unterstützen neben den zwei Basic-Verhalten gleichzeitig bis zu zwei Enhanced-Verhalten.

Mit jedem Verhalten können Sie verschiedene Verhaltensszenarien einrichten, um automatisch bestimmte Aktivitäten zu erfassen und entsprechende Alarme auszulösen.

Die Analysepakete werden mit einem Standard-Internetbrowser konfiguriert und aktiviert. Die Verhaltensalarme sind mit VideoXpert- oder Systemen anderer Hersteller kompatibel, sofern diese die Anwendungsprogrammierschnittstelle (API) von Pelco unterstützen.

Verfügbare Basic-Analyseverhalten:

- **Kamerasabotage:** Erkennt Kontraständerungen im Sichtfeld der Kamera. Ein Alarm wird ausgelöst, wenn Sprühfarbe, ein Tuch oder eine Schutzkappe das Objektiv bedeckt. Auch jede unbefugte Neupositionierung der Kamera löst einen Alarm aus.
- **Einfache Bewegungserkennung nach Bereichen:** Je nach Empfindlichkeit bestimmt die Kamera, ob innerhalb eines konfigurierbaren Bereichs ausreichend Bewegung erfasst wird.

Verfügbare Enhanced-Analyseverhalten:

- **Zurückgelassenes Objekt:** Erfasst Gegenstände, die in eine definierte Zone gebracht wurden, und löst einen Alarm aus, wenn das Objekt unbeaufsichtigt in dieser Zone verbleibt. Ein Flughafenabfertigungsgebäude ist ein typischer Installationsort für ein solches Verhalten. Dieses Verhalten kann auch Gegenstände erkennen, die an einem Geldautomaten zurückgelassen wurden, und so auf mögliche Geldkarten-Kopierversuche hinweisen.
- **Adaptive Bewegung:** Erkennt und verfolgt Objekte, die in einer Szene erscheinen, und löst dann einen Alarm aus, wenn die Objekte in eine benutzerdefinierte Zone gelangen. Dieses Verhalten wird hauptsächlich in Außenumgebungen mit leichtem Verkehr verwendet, um die Anzahl von Fehlalarmen durch Umgebungsänderungen zu reduzieren.
- **Direktionale Bewegung:** Löst einen Alarm in einem Bereich mit starkem Verkehr aus, wenn sich eine Person oder ein Objekt in eine bestimmte Richtung bewegt. Typische Installationen für dieses Verhalten sind Flugsteige oder Tunnel, wo Kameras Objekte, die sich gegen den normalen Verkehrsfluss bewegen, oder Personen, die sich durch einen Ausgang Zugang verschaffen wollen, erfassen können.
- **Verweilerkennung:** Erkennt in einer definierten Zone zu lange verweilende Personen oder Fahrzeuge. Dieses Verhalten eignet sich für Echtzeitbenachrichtigungen über verdächtiges Verhalten im Bereich von Geldautomaten, Treppenhäusern und Schulgeländen.
- **Objektzählung:** Zählt die Objekte, die eine definierte Linie überschreiten. Dieses Verhalten kann verwendet werden, um Personen an einem Eingang/Ausgang eines Geschäfts oder in einem Geschäft zu zählen, wo nur leichter Personenverkehr herrscht. Es basiert auf Personenverfolgung und zählt keine Personen in einer Umgebung mit starkem Personenverkehr.
- **Objektentfernung:** Löst einen Alarm aus, wenn ein Objekt aus einer benutzerdefinierten Zone entfernt wird.- Dieses Verhalten ist idealerweise für Kunden geeignet, die die Entfernung von wertvollen Objekten erfassen möchten, z. B. eines Gemäldes von einer Wand oder einer Statue von einem Podest
- **Angehaltenes Fahrzeug:** Erkennt in einem Bereich angehaltene Fahrzeuge, die dort länger als durch die benutzerdefinierte Einstellung zulässig verbleiben. Dieses Verhalten eignet sich ideal für auf einem Flughafen am Straßenrand abgestellte Gegenstände, Parkraumüberwachung, verdächtiges Parken, Behinderungen auf Verkehrsspuren und an Toren oder Schranken wartende Fahrzeuge.


SMART COMPRESSION-TECHNOLOGIE VON PELCO

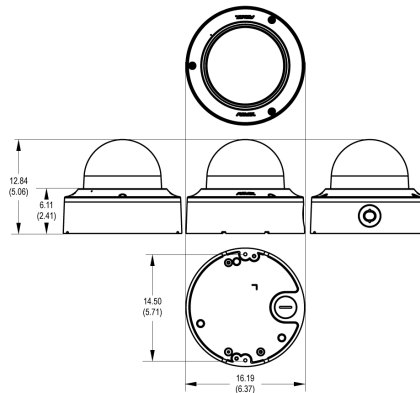
Mit der Smart Compression-Technologie von Pelco lassen sich die Anforderungen an Bandbreite und Speicherplatz um bis zu 70 % reduzieren. Durch diese Technologie können Benutzer durchdachte Entscheidungen bezüglich Speicherplatzeinsparung und Bildqualität treffen.

Smart Compression von Pelco führt eine dynamische Echtzeit-Analyse von Bewegungen in einem Live-Bild durch und komprimiert dann diejenigen Daten, die Sie nicht benötigen, während Details in den jeweils wichtigen Bildbereichen mit hoher Bildqualität erhalten bleiben. Bei aktivierter dynamischer Bildgruppenstruktur, einer zusätzlichen Funktion von Smart Compression, wird in Bereichen mit wenig Bewegung automatisch die Anzahl der Intra-Frames verringert. Je nach Komplexität der aufgenommenen Situation und der darin stattfindenden Bewegungen, etwa Geschäftsräumen mit beschränktem Ein- und Ausgang, lassen sich bis zu 70 % an Bandbreite einsparen.

TECHNISCHE SPEZIFIKATIONEN

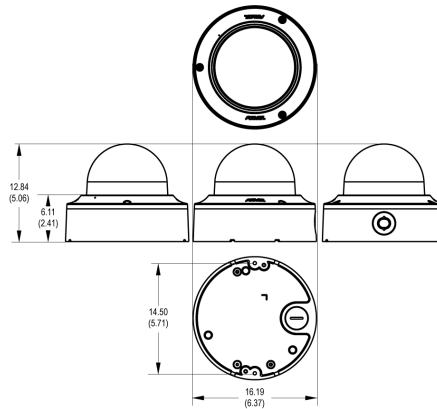
KOMPONENTENFUNKTIONEN

 DIE WERTE IN KLAMMERN SIND ZOLLANGABEN; ALLE ANDEREN MASSE SIND IN ZENTIMETERN ANGEGEBEN.



Innengehäuse/zerstörungssicher, Aufputzmontage

- Anbringung an einem Schaltschrank mit Adapter möglich
- Erfüllt IP54
- Entspricht IK10+ (50J)
- Aluminiumgehäuse mit Polycarbonat-Glocke
- RAL 9003
- Integriertes Mikrofon
- IEEE802.3at PoE Klasse 3, 24 VAC oder 12 VDC



Schutzgehäuse/zerstörungssicher, Aufputzmontage

- Anbringung an einem Schaltschrank mit Adapter möglich
- Entspricht IP66, IP67, IP68, IP69K
- Entspricht Typ 4X
- Entspricht IK10+ (50J)
- Aluminiumgehäuse mit Polycarbonat-Glocke
- RAL 9003
- Heizung
- IEEE802.3at PoE+ Klasse 4, 24 VAC oder 12 VDC
- NEMA TS2 Abschnitt 2.2.7 - 2.2.9

KAMERA

Bildaufnahmegerät	1/2.8- oder 1/1.8-Zoll
Bildsensor	CMOS
Bildaufbau	Progressiver Scan
Höchste Auflösung	3840 x 2160
4 K	2592 x 1944
5 MP	2048 x 1536
3 MP	1920 x 1080
2 MP	
Signal-Rausch-Verhältnis	>60 dB
Elektronischer Verschlussbereich	1/10000 Sek. (oder schneller) bis 1 Sek.

Großer dynamischer Bereich (WDR: Wide Dynamic Range)

Bis 130 dB (2-MP- und 3-MP-Modelle)
Bis 120 dB (5-MP- und 4-K-Modelle)
Nach IEC 62676

Weißabgleich

Bereich: 2.500° bis 10.000°K,
Automatisch/Manuell wählbar

Tag/Nacht-Funktionen

Mechanischer IR-Trennfilter (ON/OFF/AUTO (EIN/AUS/AUTO)), mit verschiedenen Sollwerten für Lux

Adaptive IR-Beleuchtung

850 nm Wellenlänge, maximale Entfernung 50 Meter (164 Fuß)
Ja (ON/OFF wählbar)

3D-Rauschunterdrückung

Mindestbeleuchtung

Auflösung	Objektiv	Empfindlichkeit	Farbe		Schwarzweiß		Mono (IR eingeschaltet)
			33 ms	500 ms	33 ms	500 ms	
2 MP	2,8 - 8 mm	f/1,3	0,0125 Lux	0,0012 Lux	0,0025 Lux	0,0003 Lux	0,0 Lux
			0,05 Lux	0,005 Lux	0,010 Lux	0,001 Lux	0,0 Lux
3 MP	2,8 - 8 mm	f/1,3	0,080 Lux	0,008 Lux	0,015 Lux	0,0018 Lux	0,0 Lux
	8 - 20 mm	f/1,5	0,10 Lux	0,00625 Lux	0,05 Lux	0,003125 Lux	0,0 Lux
5 MP	4 - 9 mm	f/1,5	0,10 Lux	0,00625 Lux	0,05 Lux	0,003125 Lux	0,0 Lux
8 MP (4 K)	4 - 9 mm	f/1,5	0,12 Lux	0,0075 Lux	0,06 Lux	0,00375 Lux	0,0 Lux
	9 - 20 mm	f/1,6					

TECHNISCHE SPEZIFIKATIONEN

OBJEKTIV

Objektivtyp	Integriert; Zoom
Brennweite	f/1,3, 2,8 ~ 8 mm f/1,5, 8 ~ 20 mm f/1,5, 4 ~ 9 mm f/1.6, 9 ~ 20 mm
Fokus	Autofokus, Motor
Zoom	Fernmotorisiert
Mit automatischer Blende	P-Iris
Sichtfeld in Grad	

Hinweis: Das Sichtfeld kann aufgrund geänderter Auflösungseinstellungen variieren.

Objektiv	Blickwinkel	2 MP	3 MP	5 MP	4 K
2,8 - 8 mm	Diagonal	136,4° ~ 47,4°	137,9° ~ 47,8°	n. z.	n. z.
	Horizontal	115,7° ~ 41,3°	106° ~ 38,2°		
	Vertikal	62,4° ~ 23,2°	77° ~ 28,7°		
8 - 20 mm	Diagonal	n. z.	46,5° ~ 18,8°	n. z.	n. z.
	Horizontal		36,5° ~ 15°		
	Vertikal		27° ~ 11,3°		
4 - 9 mm	Diagonal	n. z.	n. z.	141,8° ~ 58,4°	141,8° ~ 58,4°
	Horizontal			116,9° ~ 50,8°	116,9° ~ 50,8°
	Vertikal			60,7° ~ 28,5°	60,7° ~ 28,5°
9 - 20 mm	Diagonal	n. z.	n. z.	n. z.	58,7° ~ 25,6°
	Horizontal				50,1° ~ 22,3°
	Vertikal				27,1° ~ 12,6°

AUDIO-

Streaming	Bidirektional: Voll- oder Halbduplex
Integriertes Mikrofon	60 SPL bei 8 m (25 ft) \ > 40 dB SNR (nur Modelle für den Inneneinsatz)
Eingang	Leitungspegel, 3.000 Ohm Ausgleich mit 1 Vss max. Signal
Ausgang	Leitungspegel, 600 Ohm Ausgleich mit 1 Vss
Kodierung	G.711-Alaw / G711-Ulaw

ALLGEMEINES

Schwenk-/NeigeEinstellung	Manuell
Schwenkung	0° ~ 370°
Neigung	-10° ~ -90°
Drehung	±100°
Material	Aluminium mit Polycarbonat-Glocke
Oberfläche	Weiß, RAL 9003
Gewicht	
Einheit	1,41 kg (3.1 lb)
Versand	1,81 kg (4 lb)
EPA	36,9 Zoll^2

UMGEBUNGSBEDINGUNGEN

Betriebstemperatur	
Modell für Innenbereich/ Zerstörungssicher	-10 °C bis 55 °C (14 °F bis 131 °F)†
Modell mit Schutzgehäuse	-50 °C bis 60 °C (-58 °F bis 140 °F)†
Max. Dauer 4 Stunden	
Betriebstemperatur	65 °C (149 °F) (Modelle mit Schutzgehäuse)
Einschalttemperatur	
Modell für Inneneinsatz	-10 °C (14 °F)
Modell mit Schutzgehäuse	-40 °C (-40 °F)
Lagertemperatur	
Innen- und Schutzgehäuse	-40 °C bis 60 °C (-40 °F bis 140 °F)
Betriebsfeuchtigkeit	
Modell für Innenbereich/ Zerstörungssicher	10 bis 90 % RH (kondensierend)
Modell mit Schutzgehäuse	10 bis 100 % RH (kondensierend)
Luftfeuchtigkeit	
bei Lagerung	20 bis 80 % RH (nicht kondensierend)
Schlagfestigkeit	IK10+ (50 J)
Schutzart	IP54 (Modelle für Inneneinsatz) IP66, IP67, IP68, IP69K, Typ 4X (nur Modelle mit Schutzgehäuse)
Schock- und Vibrationsfestigkeit	
Beständigkeit	Getestet nach EN 50155 (EN 61373, Kategorie 1, Klasse B); IEC/EN 60068:2-6 und 2-27

TECHNISCHE SPEZIFIKATIONEN

ELEKTRISCHE DATEN

Netzwerkanschluss	RJ-45-Stecker für 100Base-TX*/ 1000Base-T, MDI/MDI-X automatisch
*Bestimmte Kombinationen aus hoher Auflösung, Bildwiederholfrequenz und zahlreichen Unicast-Datenströmen können zu unerwünschten Ergebnissen über 100Base-TX führen.	
Eingangsleistung	PoE (IEEE 802.3af, Klasse 3), 24 VAC (18 ~ 32 VAC), 12 VDC ±10 % (Modelle für Inneneinsatz) PoE+ (IEEE 802.3at, Klasse 4), 24 VAC (18 ~ 32 VAC), 12 VDC ±10 % (Modelle mit Schutzgehäuse)
Leistungsaufnahme	
Dome für Inneneinsatz	7,6 W typisch, 12,95 W maximal
Schutzgehäuse-Dome	
12 VDC	8,1 W typisch, 20,5 W maximal
24 VAC	7,4 W typisch, 18,1 W maximal
PoE+	7,6 W typisch, 16,8 W maximal
Lokale Speicherung	Kompatibel mit Micro SD, SDHC und SDXC Bis zu 2 TB adressierbar (256 GB testbar)
Alarm	Erkennt offenen oder geschlossenen Alarmstatus
Eingang	Anz. 1, NO (Schließer), NC (Öffner), überwacht Max. 3,5 VDC, max. 35 mA
Ausgang	Anz. 1, ± 32 VDC, max. 150 mA

NETZWERKDATEN

Unterstützte Protokolle	TCP/IP, UDP/IP (Unicast, Multicast IGMP), UPnP, DNS, DHCP, RTP, RTSP, NTP, IPv4, IPv6, SNMP v2c/v3, QoS, HTTP, HTTPS, SSL, SMTP, FTP, 802.1x (EAP) und NTCIP 1205, IGMP, TLS/ TTLS, ARP, ICMP
Benutzer	
Punkt-zu-Punkt- Verbindung	Zwei garantiert (bis zu 20 je nach Auflösungseinstellungen)
Mehrpunktverbindung	Unbegrenzt
Sicherheitszugriff	Passwortgeschützt, HTTP, IEEE 802.1X, Digestauthentifizierung, IP-Filterung
Software- Benutzeroberfläche	Internetbrowser-Ansicht und - Einrichtung

MINDESTSYSTEMANFORDERUNGEN

Prozessor	Intel® Core™ i3 Prozessor, 2,4 GHz
Betriebssystem	Microsoft® Windows® 7 (32- und 64- Bit), oder DirectX®11, Windows XP Service Pack 3 mit DirectX 9.0c; oder Mac® OS X 10.4 (oder höher)
Arbeitsspeicher	4 GB
Netzwerkschnittstelle	1 GB (oder mehr)
Monitor	Mindestauflösung von 1024 x 768, 16- oder 32-Bit Farbtiefe
Internetbrowser	Internet Explorer® 10 (oder höher), Google Chrome™ (51 oder höher), Microsoft Edge oder Mozilla® Firefox® 3.5 (oder höher)

INTEGRATION

Integration des Pelco-SystemsVideoXpert;	Endura 2.0 (oder höher); Digital Sentry 7.3 (oder neuer)
Offene API	Pelco API oder ONVIF Profil S, Profil G, Profil T
Mobile Anwendung	Pelco Mobile Anwendung
Kameraerkennung	VX Toolbox
Firmware-Upgrade	Weboberfläche oder VxToolbox
Mehrsprachige Benutzeroberfläche	Chinesisch (vereinfacht), Deutsch, Englisch, Französisch, Italienisch, Koreanisch, Portugiesisch, Russisch, Spanisch, Türkisch

VIDEO

Videodatenströme	Bis zu drei gleichzeitige Videodatenströme; der zweite und der dritte Datenstrom sind variabel entsprechend der Einstellung für den Primärdatenstrom
Verfügbare Auflösungen	4 K 3840 x 2160 bis 512 x 384; 5 MP 2592 x 1944 bis 512 x 384; 3 MP 2048 x 1536 bis 640 x 360; 2 MP 1920 x 1080 bis 512 x 384
Max. Bildwieder- holfrequenz	Bis 120 FPS mit 1080p bei 3MP- Modellen, Bis 60 FPS mit 1080p bei allen Modellen, Bis 30 FPS bei voller Auflösung mit WDR bei allen Modellen
Videokodierung	H.265, H.264 Main/High, MJPEG
Bitratenregler	CVBR (Constrained variable bit rate) und CBR (constant bit rate)
Orientierungsmodi	Elektronische Bildrotation um 90, 180 und 270 Grad (Flurmodus)
Video-Momentaufnahme	JPEG-Aufnahme mit derselben Auflösung wie der höchste konfigurierte Datenstrom
Bereichsausblendung	16 konfigurierbare Fenster
Elektronische Bildstabilisierung	Ja (ON/OFF wählbar)
Videoüberlagerung	Kameraname, Zeit, Datum und benutzerdefinierter Text mit mehreren unterstützten Sprachen. Die Einbettung benutzerdefinierter Bilder und Logos wird unterstützt.
Flimmerkorrektur	Automatik ein-/ausschaltbar, 50- oder 60-Hz-Modus wählbar


ZERTIFIZIERUNGEN/EINSTUFUNGEN

- CE (Klasse A)
- FCC (Klasse A)
- ICES-003 (Klasse A)
- UL/cUL-gelistet
- UL/IEC/EN 60950-1, 60950-22, 62368-1
- KC*
- NOM
- RCM
- EAC*
- BIS
- Modelle mit Schutzgehäuse:
 - Typ 4X
 - EN 50155 (EN 61373 Kategorie 1, Klasse B)
 - IEC/EN 60068-2-6 Schwingungsprüfung
 - IEC/EN 60068-2-27 Schockprüfung
 - IEC/EN 62262 Stoßfestigkeit (IK 10+)
 - IEC/EN 60529 (IP66, IP67, IP68)
 - DIN 40 050 Teil 9 (IP69K)
- Modelle für Inneneinsatz:
 - IEC/EN 60529 (IP54)
- Entspricht NEMA TS2 Abschnitt 2.2.7 - 2.2.9 (Modelle mit Schutzgehäuse)
- FDOT (Modelle mit Schutzgehäuse)*
- Konformität mit dem ONVIF-Standard Profil S, Profil G und Profil T

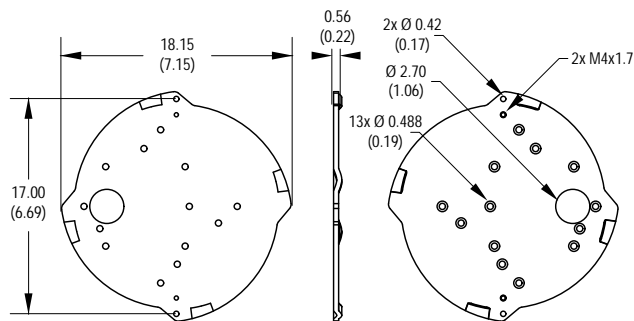
*Zum Zeitpunkt der Veröffentlichung dieses Dokuments sind diese Zertifizierungen angemeldet. Informationen zum aktuellen Stand der Zertifizierungen können beim Werk angefragt oder auf www.pelco.com eingesehen werden.

EMPFOHLENE HALTERUNGEN

PA101 mit WMVE-SW & IME3PM-E	Montagestange zur Verwendung mit WMVE-SW und IME3PM-E
IME3ICM-E	Deckenhalterung, RAL 9003
IME3PM-E	Hängehalterung, RAL 9003
IMM-CM mit WMVE-SW & IME3PM-E	Eckenhalterung zur Verwendung mit WMVE-SW und IME3PM-E
IME3EBAP-E	Schaltschrankadapter
WMVE-SW	Wandhalterung, 1,5 Zoll, NPT, RAL 9003
IWM-SW	Wandhalterung mit Kabeldurchführung, RAL9003
IWM24-SW	Wandhalterung mit Kabeldurchführung und integriertem 24-VAC/100-VA-Transformator, RAL9003
PP350/PP351	Brüstungsdach-/wandbefestigung, RAL9002
PP450/PP451	Brüstungsdach-/wandbefestigung, RAL9002

 DIE WERTE IN KLAMMERN SIND ZOLLANGABEN; ALLE ANDEREN MASSE SIND IN ZENTIMETERN ANGEGEBEN.

SCHALTSCHRANKADAPTER IME3EBAP-E



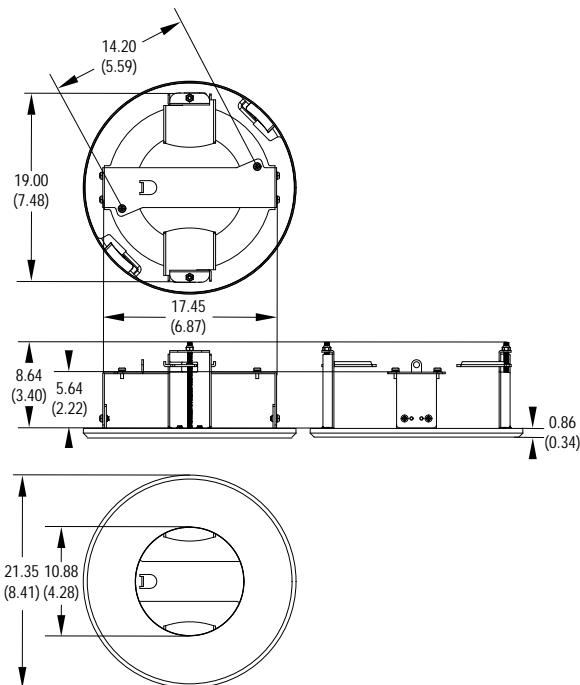
OPTIONALES ZUBEHÖR

IME3LD-0E	Getönte Kuppel unten (mit Schutzgehäuse)
IME3LD-1E	Durchsichtige Kuppel unten (Schutzgehäuse)
IME3LD-0	Getönte Kuppel unten (Innenbereich)
IME3LD-1	Durchsichtige Kuppel unten (Innenbereich)

NETZTEILE

Serie WCS	Außenbereich, 24-VAC-Spannungsversorgung
POE130-XT	PoE-GB-Extender mit 1 Anschluss, versorgt per POE190-BT-Injektor
POE130-AT (US oder EU)	PoE+-Midspan mit 1 Anschluss und Netzkabel
POE430-AT (US oder EU)	4 Anschlüsse, 30 W pro Anschluss PoE-Midspan mit Netzkabel
POE1236-AT (US oder EU)	12 Anschlüsse, 36 W, PoE-Midspan
POE2436-AT (US oder EU)	24 Anschlüsse, 36 W, PoE-Midspan

DECKENHALTERUNG IME3ICM-E



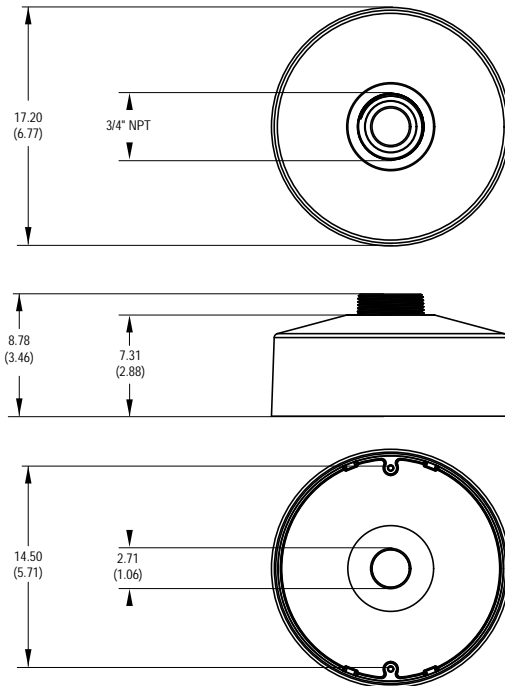
Farbe: RAL 9003

MODELLE*

Back-Box	Auflösung	Modellnummer	Objektiv	Beschreibung
Oberfläche	2 MP	IME238-1ERS	2,8 ~ 8 mm	IR-Dome Sarix Enhanced 2 MP mit Schutzgehäuse
	2 MP	IME238-1IRS	2,8 ~ 8 mm	IR-Dome Sarix Enhanced 2 MP für den Inneneinsatz
	3 MP	IME332-1ERS	8 ~ 20 mm	IR-Dome Sarix Enhanced 3 MP mit Schutzgehäuse
	3 MP	IME332-1IRS	8 ~ 20 mm	IR-Dome Sarix Enhanced 3 MP für den Inneneinsatz
	3 MP	IME338-1ERS	2,8 ~ 8 mm	IR-Dome Sarix Enhanced 3 MP mit Schutzgehäuse
	3 MP	IME338-1IRS	2,8 ~ 8 mm	IR-Dome Sarix Enhanced 3 MP für den Inneneinsatz
	5 MP	IME539-1ERS	4 ~ 9 mm	IR-Dome Sarix Enhanced 5 MP mit Schutzgehäuse
	5 MP	IME539-1IRS	4 ~ 9 mm	IR-Dome Sarix Enhanced 5 MP für den Inneneinsatz
	4 K	IME832-1ERS	9 ~ 20 mm	IR-Dome Sarix Enhanced 4 K mit Schutzgehäuse
	4 K	IME832-1IRS	9 ~ 20 mm	IR-Dome Sarix Enhanced 4 K für den Inneneinsatz
	4 K	IME839-1ERS	4 ~ 9 mm	IR-Dome Sarix Enhanced 4 K mit Schutzgehäuse
	4 K	IME839-1IRS	4 ~ 9 mm	IR-Dome Sarix Enhanced 4 K für den Inneneinsatz

*Die Systemoptionen umfassen eine Back-Box/Halterung, Kamera und durchsichtige Glocke.

HÄNGEHALTERUNG IME3PM-E



Farbe: RAL 9003

▲ **WARNING:** Cancer and Reproductive Harm - www.P65Warnings.ca.gov.
 ▲ **ADVERTENCIA:** Cáncer y Daño Reproductivo - www.P65Warnings.ca.gov.
 ▲ **AVERTISSEMENT:** Cancer et Troubles de l'appareil reproducteur - www.P65Warnings.ca.gov.

Pelco, Inc.
 625 W. Alluvial, Fresno, California 93711, USA
 USA u. Kanada Tel.: (800) 289-9100 Fax: (800) 289-9150
 International Tel.: +1 (559) 292-1981 Fax: +1 (559) 348-1120
www.pelco.com

Pelco, das Pelco-Logo und andere Marken im Zusammenhang mit Produkten von Pelco, auf die in dieser Publikation verwiesen wird, sind Marken der Pelco, Inc. oder ihrer Konzernunternehmen. ONVIF und das ONVIF-Logo sind Marken der ONVIF Inc. Alle anderen Produktnamen und Dienstleistungen sind Eigentum des jeweiligen Inhabers. Produktspezifikationen und Produktverfügbarkeit können jederzeit ohne Vorankündigung geändert werden.
 ©Copyright 2022, Pelco, Inc. Alle Rechte vorbehalten.