

ExSite® Enhanced 2

Explosionsgeschütztes PTZ-Kamerasystem

Produkteigenschaften

- Bis 1920 x 1080p Auflösung, breiter dynamischer Bereich
- Multi-Stream H.264 und H.265 IP-Video mit Smart Compression
- Nennbetrieb von -40 °C bis +60 °C (-40 °F bis 140 °F), mit natürlicher Konvektion
- Elektropolierte Edelstahlkonstruktion, AISI 316L
- Zuverlässiger Schwenk-/Neigebetrieb
- IP-Ethernet-Standardverbindung
- Komplette Suite integrierter Analysefunktionen
- Elektronische Bildstabilisierung
- Konform mit den ONVIF-Profilen S, G und Q
- Zertifizierungen: FCC Part 15, CE, UL/cUL, ICES-003, RCM, BIS
- Zertifizierungen für Einsatz in explosionsgefährdeten Bereichen: IECEx, ATEX, INMETRO, EAC Ex, UL/cUL



Kamerasystem

Die Serie ExSite® Enhanced 2 wurde speziell für die Überwachung von Verfahren und die Kontrolle von Prozessen in Gefahrenbereichen entwickelt, in denen aufgrund der Präsenz brennbarer Flüssigkeiten, Gase oder Stäube Explosionsgefahr besteht. Die robusten Kameras für den Außeneinsatz sind in einer festmontierten, festmontierten/kompakten und PTZ-Version verfügbar und entsprechen nicht nur den strengen Anforderungen an den Explosions- und Staubexplosionsschutz, sondern auch den geltenden internationalen Normen (UL, CSA, ATEX, IECEx, EACEx).

Der der 30X optische Zoom, der besonders breite dynamische Bereich und die Spezialfunktionen der Kameras für schlechte Lichtverhältnisse - typisch für explosionsgefährdete Bereiche - sorgen dafür, dass die Bediener trotz der widrigen Umstände klares und deutliches Beweismaterial erhalten. Die Serie ExSite® Enhanced 2 wurde gezielt für einen Einsatz in extrem rauen Umgebungen entwickelt. Sie entspricht der Schutzart IP69 und bietet Schutz vor Wasser, starkem Wind sowie hohen und niedrigen Temperaturen mit einem Betriebsbereich von -40 °C bis +60 °C. ist dementsprechend widerstandsfähig gegen korrosive Elemente.

Die Kameras der Serie ExSite® Enhanced 2 sind einfach zu installieren und können an die meisten Betriebsanforderungen angepasst werden. Die Kameras der Serie ExSite® Enhanced 2 unterstützen eine ganze Reihe von Eingangsleistungsoptionen. Die Kameras der Serie ExSite® Enhanced 2 sind standardmäßig mit Wischern und Sonnenschutz ausgestattet, sodass die gewünschte Videoqualität ungeachtet des Wetters gewährleistet wird.

Die Serie ExSite® Enhanced 2 bietet branchenführende Bildqualität mit Full HD 1080p-Kameras, die bis zu 60 Bilder pro Sekunde produzieren können. Die Entneblungsfunktion der Kameras sorgt auch bei schlechten Sichtverhältnissen für gute Videoqualität. Sie wird ergänzt durch die verfügbare 3D-Rauschunterdrückung.

Videosystem

Die Kameras der Serie ExSite® Enhanced 2 stellen flexible Übertragungsoptionen bereit. Der primäre Datenstrom kann mit effizienten High- oder Main-Profilen nach H.265 und H.264 bzw. im MJPEG-Format komprimiert werden. Er kann zur Optimierung der Bildqualität bei gleichzeitiger Bandbreiten- und Speichereffizienz mit einer Vielzahl an Bildwiederholungsraten und variablen Bitraten konfiguriert werden. Smart Compression ist sowohl für H.264 als auch für H.265 verfügbar und verringert die Speicher- und Bandbreitenauslastung.

Offen und integriert

Die Kameras der Serie ExSite® Enhanced 2 stellen eine nahtlose Verbindung zu den Pelco-Videoverwaltungssystemen wie VideoXpert® her. Darüber hinaus lassen sich die Kameras der Serie ExSite® Enhanced 2 dank der ONVIF-Standards Profil S, G und Q problemlos mit den wichtigsten Systemen von Drittanbietern integrieren.

Standard-Internetschnittstelle

Pelco-Kameras verwenden eine standardmäßige Internetbrowser-Schnittstelle für einfache Ferneinrichtung und -verwaltung. Die Bedienelemente sind für eine praktische Kamerakonfiguration in einem Schritt einschließlich Funktionen wie Farbe, Belichtung, Flimmerregelung, Gegenlichtkompensation und Datenstromübertragung optimiert.

Pelco Analytics

Die Kameras der Serie ExSite® Enhanced 2 Series cameras feature Pelco's most advanced analytics technology.

Grundlegende Analysefunktionen

Die Kameras der Serie ExSite® Enhanced 2 verfügen über grundlegende Videoanalysefunktionen wie einfache Bewegungserkennung und Kamerasabotage.

Einfache Bewegungserkennung: Diese Algorithmen ermöglichen es, dass die Kamera einen Alarm aufzeichnen oder senden kann, wenn in einer ausgewählten Zone oder innerhalb des gesamten Bereichs eine Bewegung erkannt wird.

Kamerasabotage: Ein Alarm wird ausgelöst, wenn das Objektiv verdeckt ist oder die Kamera neu positioniert wird.

Pelco Smart Analytics

Pelco Smart Analytics nutzt AI-Technologien zur Objekterkennung, um sowohl beim Perimeterschutz als auch in Gebäuden mit hohem Personenverkehr höchste Genauigkeit gewährleisten zu können. Die zusätzliche Verarbeitungsleistung unterstützt die Verfolgung und Klassifizierung von über 50 Objekten. Objekte werden auch dann eingestuft, wenn sie sich nicht fortbewegen. Doch Pelco Smart Analytics beschränkt sich nicht auf die einfache Einstufung in die Kategorien Personen und Fahrzeuge, sondern unterscheidet zwischen Pkw, Lkw, Bus, Motorrad und Fahrrad. Es werden zehn verschiedene Objektverhaltensweisen erkannt, sodass entsprechende Ereignisse erstellt werden können, die in zahlreiche VMS-Systeme integriert sind.

Erkannte Objekte	Verhaltensmuster	
Personen	Objekte in Zone	Objekte erscheinen in Zone
Fahrzeuge mit Klassifizierung	Verweilen von Objekten	Objekte verlassen Zone
	Objekte im Lichtstrahl	Objekt stoppt in Zone
	Objekt erscheint oder fährt ein in Zone	Falsche Richtung
	Objekt nicht in Zone vorhanden	

Objekte in Zone: Das Ereignis wird ausgelöst, wenn der ausgewählte Objekttyp in der Zone von Interesse erscheint.

Verweilen von Objekten: Das Ereignis wird ausgelöst, wenn der ausgewählte Objekttyp in der Zone von Interesse erscheint und dort während eines längeren Zeitraums verweilt.

Objekte im Lichtstrahl: Das Ereignis wird ausgelöst, wenn die angegebene Anzahl von Objekten den Lichtstrahl durchquert hat, der im Sichtfeld der Kamera konfiguriert wurde. Der Strahl kann unidirektional oder bidirektional sein.

Objekt erscheint oder fährt ein in Zone: Das Ereignis wird von jedem Objekt ausgelöst, das in der Zone von Interesse erscheint. Dieses Ereignis kann für die Zählung von Objekten verwendet werden.

Objekt nicht in Zone vorhanden: Das Ereignis wird ausgelöst, wenn keine Objekte in der Zone von Interesse vorhanden sind.

Objekte erscheinen in Zone: Das Ereignis wird ausgelöst, wenn die vorgegebene Anzahl von Objekten in der Zone von Interesse erschienen ist.

Objekte verlassen Zone: Das Ereignis wird ausgelöst, wenn die vorgegebene Anzahl von Objekten die Zone von Interesse verlassen hat.

Objekt stoppt in Zone: Das Ereignis wird ausgelöst, wenn sich ein Objekt in einer Zone von Interesse fortbewegt und dann während eines vorgegebenen Zeitraums stillsteht.

Falsche Richtung: Das Ereignis wird ausgelöst, wenn sich ein Objekt in der verbotenen Fahrtrichtung fortbewegt.

Smart Compression-Technologie von Pelco

Die Smart Compression-Technologie von Pelco verringert den Bandbreiten- und Speicherbedarf um bis zu 70 % und reduziert gleichzeitig den Speicherbedarf. Mit dieser Technologie können Benutzer fundierte Optimierungen zwischen Speicherplatzeinsparung und Bildqualität vornehmen.

Die Smart Compression-Technologie von Pelco führt eine dynamische Analyse in einem Live-Bild durch und komprimiert dann diejenigen Daten, die Sie nicht benötigen, während Details in den wichtigen Bildbereichen in guter Qualität erhalten bleiben. Bei aktivierter dynamischer Bildgruppenstruktur, einer zusätzlichen Funktion der Smart Compression, wird in Bereichen mit wenig Bewegung automatisch die Anzahl der Intra-Frames verringert. Je nach Komplexität der aufgenommenen Situation und der darin stattfindenden Bewegungen, etwa Geschäftsräumen mit beschränktem Ein- und Ausgang, lassen sich bis zu 70 % an Bandbreite einsparen.

Technische Spezifikationen

Kamera/Optik

Element	Beschreibung
Auflösung	2,0 MP
Sensortyp	1/2.8" Progressive Scan CMOS
Max. Auflösung (H x V) und Bildformat	(16:9) 1920 × 1080
Dynamischer Bereich	
Breiter dynamischer Bereich Aus	83 dB
Breiter dynamischer Bereich Ein	Bis 120 dB
Aktiver Rauschfilter	3-D-Rauschunterdrückung
Objektiv	F1.6, 4,3-129 mm (30-facher Zoom), fernsteuerbare Fokus- und Zoomfunktion
Horizontaler Sichtwinkel	(16:9) 3,1°-64°
Vertikaler Sichtwinkel	(16:9) 1,7°-38°
Lichtempfindlichkeit	Farbe (33 ms); 0,1 lux Monochrom (33 ms); 0,03 lux
Blendensteuerung	P-Iris, Automatik, Geöffnet, Geschlossen
Verschlussbereich	Automatisch, Manuell (1/1 bis 1/30.000 Sek.)
Tag/Nacht-Funktionen	Mechanischer IR-Trennfilter Automatisch/Manuell
Flimmerkorrektur	60 Hz, 50 Hz
Weißabgleich	Automatisch/Manuell
Gegenlichtkompensation	Ein/Aus

Videosystem

Element	Beschreibung
Bildwiederholfrequenz	60 fps
Videokodierung	H.264, H.265 Pelco Smart Compression, Motion JPEG
Videoübertragungen	Multi-Stream H.264, Multi-Stream H.265, Motion JPEG

Softwarefunktionen

Element	Beschreibung
Smart Compression-Technologie	Ja, geringere Bandbreite und Speicherbedarf bis 70 %
Bildschirmanzeigen	Ja
Privatbereiche	3D, bis 64 Bereiche
Voreinstellungen	500 benannte Voreinstellungen
Touren	10 benannte Touren
Digitale Entneblungsfunktion	Anpassbar/Aus

Netzwerkdaten

Element	Beschreibung
Offene API	ONVIF-Konformität Version 1.02, 2.00, Profil S, G und T (www.onvif.org)
Sicherheit	Kennwortschutz, HTTPS-Verschlüsselung, Digest-Authentifizierung, WS-Authentifizierung, Benutzerzugriffsprotokoll, 802.1x-Port-basierte Authentifizierung
Unterstützte Protokolle	IPv6, IPv4, HTTP, HTTPS, SOAP, DNS, NTP, RTSP, RTCP, RTP, TCP, UDP, IGMP, ICMP, DHCP, Zeroconf, ARP, SNMP v2c, SNMP v3

Mechanische Daten

Element	Beschreibung
Abmessungen (LxBxH)	313 mm × 232 mm × 398 mm (12.3" × 9.13" × 15.7")
Gewicht	26,5 kg (58.4 lbs.)
Bauweise	Edelstahl AISI 316L
Oberfläche	Elektropolierte Oberfläche
Schwenkbereich	360° kontinuierlich, max. 100°/s
Vertikale Neigung	-90° bis 90°
Max. Schwenk-/Neigegeschwindigkeit	100°/s
Wischer	Ja
Kabeleinlass	2 × 3/4" NPT

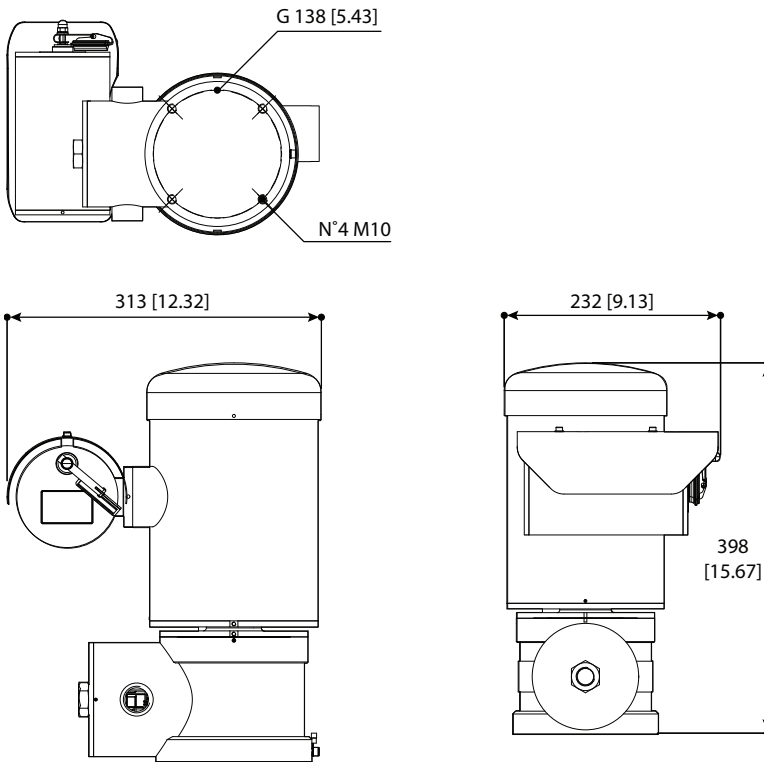
Elektrische Daten

Element	Beschreibung
Lokale Speicherung	Optionale werkseitig installierte Micro-SCXC-Karte 128 GB
Anschlüsse	10BASE-T/100BASE-TX, RJ45-Stecker (CAT5E-Verkabelung) und SFP-Steckplatz
Leistungsaufnahme	120 W
Eingangsspannung (Leistung)	Bestelloptionen: 230 VAC, 0,5 A, 50/60 Hz 24 VAC, 5 A, 50/60 Hz 120 VAC, 1 A, 50/60 Hz
Eingang für Fernrücksetzung	1
Alarめingänge	1
Relaisausgänge	1+1 (ein Relais reserviert für Wascherpumpe und eines konfigurierbar, 1 A, 30 VAC / 60 VDC max.)

Umgebungsdaten

Element	Beschreibung
Betriebstemperatur	-40 °C bis +55 °C (-40 °F bis 131 °F), in geschlossenen Räumen -40 °C bis +60 °C (-40 °F bis 140 °F), mit natürlicher Konvektion
Lagertemperatur	-40 °C bis 55 °C (-40 °F bis 131 °F)
Luftfeuchtigkeit	10 ~ 95 %, nicht kondensierend
Kaltstart	Bis 1 Stunde Startverzögerung bei einer Temperatur unter -10 °C (14 °F)
Windwiderstand	Normaler Schwenk- und Neigebetrieb bis zu einem Wind von max. 210 km/h (130.5 mph)

Abmessungen



Hinweis: Angaben in Klammern in Zoll, alle anderen Angaben in Millimeter.

Systemmodellnummern

Systemauflösung	Modellnr.	Beschreibung
2MP 30X	EXP2230-62	ExSite® Enhanced 2 - PTZ, 2 MP x 30, 24 VAC
2MP 30X	EXP2230-65	ExSite® Enhanced 2 - PTZ, 2 MP x 30, 120 VAC
2MP 30X	EXP2230-67	ExSite® Enhanced 2 - PTZ, 2 MP x 30, 230 VAC
2MP 30X	EXP2230-62-G	ExSite® Enhanced 2 - PTZ, 2 MP x 30, T6, 24 VAC, mit Fernspeicherung ONVIF G
2MP 30X	EXP2230-65-G	ExSite® Enhanced 2 - PTZ, 2 MP x 30, T6, 120 VAC, mit Fernspeicherung ONVIF G
2MP 30X	EXP2230-67-G	ExSite® Enhanced 2 - PTZ, 2 MP x 30, T6, 230 VAC, mit Fernspeicherung ONVIF G

Befestigungszubehör

PEX-MPXWBA



Wandhalterung zur Verwendung mit EXP2230-Kameras. Edelstahl AISI 316L.

PEX-MPXCOL



Stangenadapter zur Verwendung mit EXP2230-Kameras oder explosionsgeschützten Waschern. Für Stangendurchmesser von 110 mm (4.3") bis 150 mm (5.9"). Max. Last: 50 kg (110 lb.). Edelstahl AISI 316L.

PEX-MPXCW



Eckenadapter zur Verwendung mit PEX-MBXMP- oder EXP2230-Kameras. Max. Last: 50 kg (110 lb.). Edelstahl AISI 316L.

PEX-MPXWBTA



Brüstungs- oder Deckenhalterung zur Verwendung mit EXP2230-Kameras. Edelstahl AISI 316L.

Verkabelung

Element	Beschreibung
PEX-MPX2CABL4	Verkabelung, 4 m (13.1 ft), nicht armiertes Kabel, Vergussverschraubung
PEX-MPX2CABL10	Verkabelung, 10 m (32.8 ft), nicht armiertes Kabel, Vergussverschraubung
PEX-MPX2CABARM4	Verkabelung, 4 m (13.1 ft), armiertes Kabel, Vergussverschraubung
PEX-MPX2CAARM10	Verkabelung, 10 m (32.8 ft), armiertes Kabel, Vergussverschraubung

Kabelverschraubungen

Typ	IECEEx / ATEX / EACEEx	Betriebstemp.	Kabel	Teilenummer	Kabelaußendurchmesser
Vergussverschraubung	IECEEx / ATEX / EACEEx	-60 °C bis +135 °C	Nicht armiert	PEX-OCTEXB3/4P	17,8 mm - 20,0 mm
			Armiert	PEX-OCTEXBA3/4P	16,8 mm - 23,9 mm
Stopfen EX 3/4" NPT	IECEEx / ATEX / EACEEx	-100 °C bis 400 °C	n. z.	PEX-OEXPLUG3/4P	n. z.
Stopfen EX 1/2" NPT	IECEEx / ATEX / EACEEx	-100 °C bis 400 °C	n. z.	PEX-OEXPLUG1/2P	n. z.
Reduzierung 3/4" NPT auf 1/2" NPT	IECEEx / ATEX / EACEEx	-100 °C bis 400 °C	n. z.	PEX-OCEX1/2-3/4	n. z.

Explosionsgeschützte Kommunikationsbox

Die Kommunikationsboxen umfassen einen RJ45-Anschluss mit 3 Ports, 1 Ethernet-Schalter mit SFP-Port und einen 24-VAC-Ausgang für die Versorgung von:

- 2x festmontierte EXF2230-Kameras mit 2x Wascherpumpe
- 2x EXF2230-PTZ-Kameras mit 1x Wascherpumpe

PEX-MBA1S5A

PEX-MBA2S5A

PEX-MBA3S5A



Aluminiumgehäuse, 230-VAC-Eingang

Aluminiumgehäuse, 24-VAC-Eingang

Aluminiumgehäuse, 120-VAC-Eingang

PEX-MBX1MAA

PEX-MBX2MAA

PEX-MBX3MAA



Gehäuse aus Edelstahl AISI 316L, 230-VAC-Eingang

Gehäuse aus Edelstahl AISI 316L, 24-VAC-Eingang

Gehäuse aus Edelstahl AISI 316L, 120-VAC-Eingang

PEX-MBXMP



Adapterplatte für Kommunikationsbox auf PEX-MPXCW-Montageadapter.
Gehäuse aus Edelstahl AISI 316L.

PEX-MBXWRE



Schlüssel zum Öffnen der Kommunikationsboxen, PEX-MBX.

PEX-MPXCOL



Poladapter zur Verwendung mit PEX-MBXMP- oder EXP2230-PTZ-Kameras. Für Stangendurchmesser von 110 mm (4.3") bis 150 mm (5.9").

Max. Last: 50 kg (110 lb.).

Edelstahl AISI 316L.

PEX-MPXCW



Eckenadapter zur Verwendung mit PEX-MBXMP- oder EXP2230-PTZ-Kameras. Max. Last: 50 kg (110 lb.).

Edelstahl AISI 316L.

Explosionsgeschützter Wascher

10L-Tank (2.6 gal) mit integrierter Handpumpe und Abgabe bis 20 m (66 ft), 24-VAC/VDC-Eingang.

PEX-WASEX2T4AT

PEX-WASEX2T4IN

PEX-WASEX2T4KC

PEX-WASEX2T4GOR



ATEX-zertifiziertes Magnetventil

INMETRO-zertifiziertes Magnetventil

KCS-zertifiziertes Magnetventil

EAC Ex-zertifiziertes Magnetventil

PEX-NXCOL



Stangenadapter zur Verwendung mit EXF2230-Kameras oder explosionsgeschützten Waschern. Für Stangendurchmesser von 110 mm (4.3") bis 150 mm (5.9").

Max. Last: 50 kg (110 lb.).

Edelstahl AISI 316L.

PEX-NXCW



Eckenadapter zur Verwendung mit EXF2230-Kameras oder explosionsgeschützten Waschern. Max. Last: 50 kg (110 lb.).

Edelstahl AISI 316L.

Zertifizierungen

Sicherheits- und umweltspezifische Zertifizierungen

- FCC, Teil 15
- CE
- UL/cUL-gelistet
- ICES-003
- RCM
- IP66, IP67, IP68 und IP69, und Typ 4X und 6P

- BIS-Zertifizierung: IS 13252(TEIL 1):2010 / IEC 60950-1:2005 (Zertifizierung nur für folgende Codes gültig: EXP2230-67 und EXP2230-62)
- Salznebel: IEC 60068-2-52
- Kamera zertifiziert von Videotec S.P.A.: Modell MPX

Zertifizierungen für explosionsgefährdete Bereiche



- Temp. -40 °C bis +55 °C oder +70 °C
- Nach UL/cUL als Ex-Bereiche eingestuft
 - KLASSE I, DIVISION 2, GRUPPEN A, B, C UND D, T6...T5
 - KLASSE II, DIVISION 2, GRUPPEN F UND G, T6...T5
 - KLASSE I, ZONE 1, AEx db IIC T6...T5 Gb
 - Zone 21 AEx tb IIIC T85°C...T100°C Db
 - Ex db IIC T6 Gb X
 - Ex tb IIIC T85°C Db X
- IECEx ULD 11.0005X
 - Ex db IIC T6...T5 Gb
 - Ex tb IIIC T85°C...T100°C Db
- DEMKO 12 ATEX 1031198X
 -  II 2 G Ex db IIC T6...T5 Gb
 -  II 2 D Ex tb IIIC T85°C...T100°C Db
- INMETRO UL-BR 13.0063X
 - Ex db IIC T6...T5 Gb
 - Ex tb IIIC T85°C...T100°C Db
- EAC Ex
 - Ex db IIC T6...T5 Gb X
 - Ex tb IIIC T85°C...T100°C Db X

Tabelle der Modelle und Zertifizierungen

Modell	ATEX	IECEx	EAC Ex	INMETRO	KCs	UL (US & CAN)
EXP2230-62	Ja	Ja	Ja	Ja	Ja	Ja
EXP2230-65	Ja	Ja	Ja	Ja	Ja	Ja
EXP2230-67	Ja	Ja	Ja	Ja	Ja	Ja

Modell	ATEX	IECEX	EAC Ex	INMETRO	KCs	UL (US & CAN)
EXP2230-62-G	Ja	Ja	Ja	Ja	Ja	Ja
EXP2230-65-G	Ja	Ja	Ja	Ja	Ja	Ja
EXP2230-67-G	Ja	Ja	Ja	Ja	Ja	Ja

Marine-Zertifizierung

- Lloyd's Register*

*Zum Zeitpunkt der Veröffentlichung dieses Dokuments ist die Zertifizierung angemeldet. Der aktuelle Stand der Zertifizierungen kann beim Werk angefragt oder auf www.pelco.com eingesehen werden.



Pelco, Inc.
625 W. Alluvial Ave., Fresno, California 93711, USA
(800) 289-9100 Tel
(800) 289-9150 Fax
Tel. international: +1 559 292-1981
Fax international: +1 559 348-1120
www.pelco.com

⚠ WARNING: Cancer and Reproductive Harm -
www.P65Warnings.ca.gov.
⚠ ADVERTENCIA: Cáncer y Daño Reproductivo -
www.P65Warnings.ca.gov.
⚠ AVERTISSEMENT: Cancer et Troubles de
l'appareil reproducteur - www.P65Warnings.ca.gov.

Pelco, das Pelco-Logo und andere Marken im Zusammenhang mit Produkten von Pelco, auf die in dieser Publikation verwiesen wird, sind Marken der Pelco, Inc. oder ihrer Konzernunternehmen. ONVIF und das ONVIF-Logo sind Marken der ONVIF Inc. Alle anderen Produktnamen und Dienstleistungen sind Eigentum des jeweiligen Unternehmens. Produktspezifikationen und Produktverfügbarkeit können jederzeit ohne Vorankündigung geändert werden.

© Copyright 2022, Pelco, Inc. Alle Rechte vorbehalten.