

# Esprit® Enhanced Serie IP Positionierungssystem

## SUREVISION 3.0 KAMERAS IN STANDARDAUSFÜHRUNG UND MODELLE MIT DRUCKGEHÄUSE

### Produkteigenschaften

- SureVision 3.0 Technologie, einschließlich:
  - 130 dB großer dynamischer Bereich (WDR)
  - Starke Leistung bei Restlicht bis zu 0,03 LUX, Überbelichtungsschutz, 3D-Rauschunterdrückung, verbesserte Farbtreue
- Bis zu Full HD 1080p und bis zu 60 Bilder pro Sekunde
- Umfangreiches Paket eingebauter Analysemethoden wie automatische Verfolgung, adaptive Bewegungserkennung, zurückgelassene Objekte und mehr.
- Entfeuchtungsmodus mit dreistufiger Entfeuchtung im Bild für erhöhte Bildqualität bei schlechten Wetterverhältnissen
- Zur deutlichen Verbesserung von Bildkontrast und Farbsättigung kann der Vivid-Modus ein- und ausgeschaltet werden.
- Elektronische Bildstabilisierung (Electronic Image Stabilization, EIS)
- Schwenk/Neigungskopf und Gehäuse mit integriertem Optikkpaket (IOP) oder integrierter Optikkartusche unter Druck (IOC)
- Dual Stream H.264 IP Video mit Smart Compression
- Vari-Zoom IR-Illuminatoroption mit 200 Meter Reichweite
- 16 Voreingestellte Touren, 256 Voreinstellungen, 32 Bereichsausblendungen, 8 Muster, 8 Abfragen
- Integrierter Scheibenwischer mit konfigurierbarer Verzögerung und Deaktivierung (ES6230-1x-Modelle)



- Konform mit den Standards ONVIF Profile S, Profile G und Profile Q
- 360° kontinuierliche Schwenkdrehung bei 140° pro Sekunde
- 2 SFP-Anschlüsse

### Erstklassige IP-Leistung

Die herausragende Esprit® Serie der Positionierungssysteme von Pelco bietet erstklassige Bildqualität mit leistungsstarker Schwenk- und Neigungsfunktion. Esprit Enhanced bietet das Gesamtpaket an beeindruckender Bildqualität, wertvollen Softwarefunktionen und bewährter Schwenk- und Neigetechnologie, durch die eine Installation in jeder Umgebung möglich ist.

### Full-High-Definition Kameras mit SureVision 3.0

Die Esprit Enhanced Serie bietet schon seit langem eine Full HD Kamera mit 1080p und 30-fachem optischen Zoom - mit der neuesten Produktentwicklung von Pelco sind die Kameras jetzt außerdem mit SureVision 3.0 ausgestattet und bieten einen großen Dynamischen Bereich bis zu 130dB und eine starke Leistung bei Restlicht, bis zu 20 Mal besser als ältere Esprit-Modelle. Die neue SureVision 3.0 Kamera ist als Standardausführung oder mit einem 30-fachen optischen Zoom-Modul mit Druckgehäuse verfügbar, wodurch selbst in extremen Wetterbedingungen eine erstklassige Bildqualität garantiert wird. Zusammen mit der Illuminator-Option von Pelco wird dadurch selbst in tiefschwarzen Nächten die großartige Bildqualität nicht beeinträchtigt.

### Funktionen zur Bildverbesserung

Esprit Enhanced bietet seit langem viele Funktionen, die ein System wertvoller machen und mit den neuen SureVision 3.0 Kameras wird diese Tradition fortgeführt. Seit dem ersten Entwurf umfasste die Esprit Enhanced eine volle Bandbreite an Videoanalysen, 32 Ausblendungsbereiche für Privatzenen und elektronische Bildstabilisierung.

### Standard-IP-Ethernet-Verbindung und integrierte Übertragungsmöglichkeiten

Optionen durch zwei kleine austauschbare Sender/Empfänger (2SFP-Anschlüsse). Dies umfasst Faseroptik, Ethernet-over-Coax und UTP-Erweiterung. Zusätzlich zur verbesserten Leistung bei Restlicht und dem großen dynamischen Bereich bieten die SureVision 3.0 Kameras jetzt auch eine Entfeuchtungsfunktion, fünf neue Weißabgleichsmodi und den beliebten Vivid Imaging Modus. An verregneten oder nebligen Tagen sorgen die drei Stufen der jetzt erhältlichen Entfeuchtungsfunktion für eine Verbesserung der Bildqualität. Die neuen Modi für den Weißabgleich ermöglichen eine Anpassung an schwierige Lichtverhältnisse, die durch externe Quellen, wie Natriumdampflampen, verursacht werden können. Durch die Aktivierung der Option „Vivid Imaging Mode“ werden Farbsättigung und Bildschärfe automatisch verbessert.

### Bewiesene Leistung und Zuverlässigkeit

Esprit Enhanced verwendet die besten Technologien bei Gehäuseentwurf, PTZ-Mechanik und Empfängertechnik, um erstklassige Hochgeschwindigkeits-Kamerasysteme herzustellen. Modelle der Esprit Enhanced werden seit 16 Jahren rund um die Welt installiert und die Esprit Enhanced Serie wurde kontinuierlich aktualisiert, um die neuesten Schwenk- und Neigetechnologien und aktuellste Bildtechnik zu verwenden. Die Kamera ist leicht installierbar, einfach zu bedienen und sehr zuverlässig.

### VMS-Integration

Esprit Enhanced kann problemlos in IP- und hybride Videosysteme von Pelco wie VideoXpert, Endura 2.0 (oder höher) und Digital Sentry 7.3 (oder höher) eingebunden werden. Die Kamera ist auch mit Digital Sentry NVS (DS NVS), einer leistungsstarken Videomanagementsoftware, kompatibel, die kostenlos auf [www.pelco.com](http://www.pelco.com) heruntergeladen werden kann. DS NVS beinhaltet vier kostenlose IP-Lizenzen von Pelco und ermöglicht die Verwaltung von Videoaufnahmen von bis zu 64 Kameras.

## ESPRIT ENHANCED POSITIONIERUNGSSYSTEM

Das Positionierungssystem der Serie Esprit® (Enhanced Positioning System) von Pelco umfasst eine Schwenk-/Neigungseinheit, ein Gehäuse und ein integriertes Optikpaket (IOP) oder eine integrierte Optikkartusche unter Druck (IOC) in einem einzelnen, einfach zu montierenden System. Optionen umfassen ein IOP mit oder ohne Wischer und IOC-Modelle mit Wischer.

Durch die pulverbeschichtete Aluminiumbauweise ist die Esprit Enhanced Serie ideal für den Innen- oder Außeneinsatz geeignet. Das System verfügt über einen absoluten Betriebstemperaturbereich von -45 °C bis 60 °C (-50 °F bis 140 °F). Innerhalb von zwei Stunden nach dem Einschalten kann die Einheit enteist und bei einer Temperatur von -25 °C (-13 °F) betriebsfähig sein.

Die variablen Schwenk- und Neigungsgeschwindigkeiten für die Esprit Enhanced Serie reichen von 0,1 bis 80 Grad pro Sekunde im manuellen Schwenkmodus und von 0,1 bis 40 Grad pro Sekunde bei der manuellen Neigung. Voreinstellungen des Schwenkmodus und Turbo-Geschwindigkeiten erreichen 140 Grad pro Sekunde. Die voreingestellte Neigungsgeschwindigkeit beträgt 140 Grad pro Sekunde.

Die integrierte Optikkartusche (IOC) des Systems der Esprit Enhanced Serie enthält auf 10 psig unter Druck gesetzten Trockenstickstoff, der das Innere der Kartusche vor interner Kondensierung und Korrosion schützt. Sensoren wurden an strategischen Punkten in der Kartusche angebracht, um den Druck zu überwachen, was in der Web-UI angezeigt wird. Die integrierte Optikkartusche (IOC) wird werksseitig hergestellt und in den Systemen der Esprit Enhanced Serie installiert. Alle arbeitsintensiven Verfahren des Kamera- und Objektiv-Setups sowie der Aufladung der Einheit mit Trockenstickstoff werden eliminiert. Die geringe Größe der Kartusche verringert die Wartungsanforderungen und erhöht die Zuverlässigkeit der unter Druck stehenden Einheit.

Esprit Enhanced ist mit Scheibenwischer erhältlich. Der vollständig in das Gehäuse integrierte Wischer wirkt sich auf den Sichtbereich des Systems nicht störend aus. Der Scheibenwischer kann auf Verzögerung zwischen den Wischvorgängen und auf eine automatische Abschaltung nach einem bestimmten Zeitraum konfiguriert werden. Die Wischerkonstruktion ermöglicht den problemlosen Austausch des Wischerblatts. Zur Standardausrüstung der Esprit Enhanced Einheiten gehören eine integrierte Heizung, ein Scheibenentfroster/Entfeuchter und ein Sonnenschutz, sowie ein Hilfsausgang mit offenem Kollektor zur Steuerung externer Geräte.

Die Systeme sind mit Universalnetzteil verfügbar. Die Esprit Enhanced Serie verfügt auch über einen Hochfahr-Wiederherstellungsmodus, der es dem Benutzer ermöglicht, den Betriebszustand des Systems nach einem Stromausfall festzulegen.

### Elektronische Bildstabilisierung (Electronic Image Stabilization, EIS)

Die elektronische Bildstabilisierung (EIS) ist eine Funktion der Kamera, mit der Vibrationsfrequenzen ausgeglichen werden können. Es sollte auf jeden Fall darauf geachtet werden, dass das Positionierungssystem unbeweglich montiert ist.

Standardmäßig ist EIS deaktiviert. Der Benutzer kann EIS aktivieren, falls die Bildqualität durch Vibrationen beeinträchtigt wird. Die Auswirkungen von Vibrationen auf die Bildqualität lassen sich durch EIS zwar mildern, aber es können nicht alle Vibrationen korrigiert werden. Daher sollten weitere Maßnahmen ergriffen werden, um die Kamera von der Vibrationsquelle zu trennen. Ein neuer Standort, an dem absolute Unbeweglichkeit gewährleistet ist, wäre ebenfalls empfehlenswert.

## VERHALTENSFUNKTIONEN DER PELCO-ANALYSEFUNKTIONEN

Die Esprit Enhanced Serie umfasst neun vom Benutzer konfigurierbare Verhalten. Die Kamera kann bis zu drei Verhalten gleichzeitig ausführen, wobei die Anzahl der Verhalten jedoch von der Prozessorleistung der Kamera und der verwendeten Analysefunktion abhängt.

- **Zurückgelassenes Objekt:** Erkennt Gegenstände, die in eine definierte Zone gebracht wurden, und löst einen Alarm aus, wenn das Objekt länger als die benutzerdefinierte Dauer in dieser Zone verbleibt. Ein Flughafenabfertigungsgebäude ist ein typischer Installationsort für ein solches Verhalten. Dieses Verhalten kann auch Gegenstände erkennen, die an einem Geldautomaten zurückgelassen wurden, und so auf mögliche Geldkarten-Kopiersversuche hinweisen.
- **Adaptive Bewegungserkennung:** Erkennt und verfolgt Objekte, die in einer Szene erscheinen, und löst dann einen Alarm aus, wenn die Objekte in eine benutzerdefinierte Zone gelangen. Dieses Verhalten wird hauptsächlich in Außenumgebungen mit leichtem Verkehr verwendet, um die Anzahl von Fehlalarmen durch Umgebungsänderungen zu reduzieren.
- **Automatische Verfolgung:** Erkennt und verfolgt Bewegungen im Sichtfeld der Kamera. Wenn die automatische Verfolgung konfiguriert ist, verfolgt das System das sich bewegende Objekt automatisch durch Schwenken und Neigen, bis das Objekt anhält oder den überwachten Bereich verlässt.
- **Kamerasabotage:** Erkennt Kontraständerungen im Sichtfeld der Kamera. Ein Alarm wird ausgelöst, wenn Sprühfarbe, ein Tuch oder eine Schutzkappe das Objektiv bedeckt. Auch jede unbefugte Neupositionierung der Kamera löst einen Alarm aus.
- **Direktionale Bewegung:** Löst einen Alarm in einem Bereich mit starkem Verkehr aus, wenn sich eine Person oder ein Objekt in eine bestimmte Richtung bewegt. Typische Installationen für dieses Verhalten sind Flugsteige oder Tunnel, wo Kameras Objekte, die sich gegen den normalen Verkehrsfluss bewegen, oder Personen, die sich durch einen Ausgang Zugang verschaffen wollen, erfassen können.
- **Verweilerkennung:** Erkennt in einer definierten Zone verweilende Personen oder Fahrzeuge, die sich dort länger aufhalten als durch die benutzerdefinierte Einstellung zulässig. Dieses Verhalten eignet sich für Echtzeitbenachrichtigungen über verdächtiges Verhalten im Bereich von Geldautomaten, Treppenhäusern und Schulgeländen.
- **Objektzählung:** Zählt die Objekte, die in eine benutzerdefinierte Zone gelangen. Dieses Verhalten kann verwendet werden, um Personen an einem Eingang/Ausgang eines Geschäfts oder in einem Geschäft zu zählen, wo nur leichter Personenverkehr herrscht. Es basiert auf Personenverfolgung und zählt keine Personen in einer Umgebung mit starkem Personenverkehr.
- **Objektentfernung:** Löst einen Alarm aus, wenn ein Objekt aus einer definierten Zone entfernt wird. Dieses Verhalten ist ideal für Kunden geeignet, die die Entfernung von hochwertigen Objekten erfassen möchten, z. B. eines Gemäldes von einer Wand oder einer Statue von einem Podest.
- **Angehaltenes Fahrzeug:** Erkennt in einem Bereich angehaltene Fahrzeuge, die dort länger als durch die benutzerdefinierte Einstellung zulässig verbleiben. Dieses Verhalten eignet sich ideal für auf einem Flughafen oder am Straßenrand abgestellte Gegenstände, Parkraumüberwachung, verdächtiges Parken, Behinderungen auf Verkehrsspuren und an Toren oder Schranken wartende Fahrzeuge.

# TECHNISCHE SPEZIFIKATIONEN

## KAMERA/OPTIK

Spezifikation	ES6230	
Sensortyp	1/2,8 in Exmor CMOS-Sensor	
Optischer Zoom	30x	
Digital-Zoom	12X	
Maximale Auflösung	1920 x 1080	
Objektiv	f/1,6 – f/4,7, Brennweite 4,3 mm (Weitwinkel) ~ 129,0 mm (Teleobjektiv)	
Horizontaler Sichtwinkel	63,7° (Weitwinkel) – 2,3° (Teleobjektiv)	
Bildformat	16:9	
Lichtempfindlichkeit	Farbe (33 ms)	0,03 Lux
	Farbe (250 ms)	0,008 Lux
	SW (33 ms)	0,004 Lux
	SW (250 ms)	0,001 Lux
<b>Hinweis:</b> Empfindlichkeit in Lux für 90 % Reflexionsgrad, f/1,6 (Weitwinkel), 50 dB Verstärkung bei 30 IRE (30 % des Signalpegels) mit deaktiviertem Empfindlichkeits-Boost; 4fache Verbesserung der Empfindlichkeit mit aktiviertem Empfindlichkeits-Boost		
Tag/Nacht-Funktionen	Ja	
Verschlussbereich	1/1 ~ 1/10.000 s	
Signal-/Rauschabstand	>50 dB	
IR Cut Filter (IR-Trennfilter)	Ja	
Wide Dynamic Range (Großer dynamischer Bereich)	130 dB	
Blendensteuerung	Automatische Blende mit manueller Einstellmöglichkeit	
Gegenlichtkompensation	Ja	
Automatische Verstärkungsregelung	Ja	
Aktiver Rauschfilter	3D-Rauschunterdrückung	
Elektronische Bildstabilisierung (Electronic Image Stabilization, EIS)	Ja	
IR-Wellenlänge	850 nm	

## SOFTWAREFUNKTIONEN

- 256 Voreinstellungen
- 16 Touren
- ±0,1° Voreinstellungsgenauigkeit
- Bildgesteuerte Abtastung/ Frame-Scan (8 konfigurierbare Abfragen)
- Muster (8 aufnehmbare Muster, jeweils 5 Minuten)
- Mehrsprachige Menüs (Deutsch, Englisch, Spanisch, Portugiesisch, Italienisch, Französisch, Russisch, Türkisch, Arabisch, Chinesisch und Koreanisch)
- Kennwortschutz
- 32 Ausblendungsbereiche, Größe konfigurierbar, mit 5 Option für Bildschärfe
- Konfigurierbarer Parkmodus mit Aktionen
- Proportionales Schwenken/Neigen verringert Schwenk- und Neigungsgeschwindigkeiten entsprechend der Zoomtiefe
- Die Analysefunktionen von Pelco umfassen neun konfigurierbare Verhaltensfunktionen
- Modi der Entfeuchtungsfunktion

## VIDEO

Videokodierung	H.264 High, Main oder Base Profile und MJPEG
Videodatenströme	Bis zu 2 gleichzeitige Datenströme; der zweite Datenstrom ist variabel entsprechend der Einstellung für den Primärdatenstrom
Bildwiederholffrequenz	Bis zu 60, 50, 30, 25, 15, 12,5, 10, 8,333, 7,5, 6, 5, 3, 2,5, 2, 1 (je nach Kodierung, Auflösung und Datenstromkonfiguration)
Verfügbare Auflösungen	

Auflösung				H.264 High Profile (IP-GOP-Struktur)	
MPx	Breite	Höhe	Bildformat	Max. Bilder/s	Empfohlene Bitrate (Mbit/s)
2,07	1920	1080	16:9	60	8,00
2,07	1920	1080	16:9	30	6,05
0,92	1280	720	16:9	30	3,00
0,36	800	448	16:9	30	2,00
0,23	640	352	16:9	30	1,80
1,23	1280	960	4:3	30	3,80
0,49	800	608	4:3	30	2,00
0,31	640	480	4:3	30	1,45
0,08	320	240	4:3	30	0,50

## NETZWERK

Schnittstelle	Ethernet (100Base-TX) Auto-MDI/MDI-X Automatische Aushandlung
Ethernet-Kabeltyp	Cat5e oder besser
SFP-Schnittstelle	Unterstützt SFP-Sender/Empfänger
Unterstützte Protokolle	TCP/IP, UDP/IP (Punkt-zu-Punkt-Verbindung, Mehrpunktverbindung IGMP), UPnP, DNS, DHCP, RTP, RTSP, NTP, IPv4, IPv6*, SNMP v2c/v3, QoS, HTTP, HTTPS, SSH, SSL, SMTP, FTP, und 802.1x (EAP), NTCIP 1205
Benutzer	
Punkt-zu-Punkt-Verbindung	Bis zu 20 gleichzeitige Benutzer je nach Auflösungseinstellungen (2 garantierte Datenströme)
Mehrpunktverbindung	Unbegrenzte Benutzerzahl H.264
Sicherheitszugriff	Passwortgeschützt, 802.1x, HTTPS
Software-Benutzeroberfläche	Internetbrowser-Ansicht und -Einrichtung
Integration des Pelco-Systems	VideoXpert Enterprise und VideoXpert 2.0 oder höher Endura 2.0 (oder neuer) oder Digital Sentry 7.3 (oder neuer)
Offene API	Konform mit den Standards Pelco API und ONVIF Profile S, Profile G und Profile Q
Mobile Anwendung	In mobile App von Pelco integriert
Videobewegungserkennung	Einfache Bewegungserkennungs- und Kamerasabotage-Analyse
Lokale Speicherung	Aufnahme von 1-, 5- oder 10-Sekunden-Videoclips für Kamerasabotage-Analyse, Bewegungserkennung oder Alarmeingang; fortlaufende Videoaufzeichnung bei Netzwerkausfall mit Überschreibfunktion; Zugriff auf Videodaten über FTP-Protokoll und ONVIF Profile-G
SDXC Karte	Adressierbar bis zu 2TB

# TECHNISCHE SPEZIFIKATIONEN

## MINDESTSYSTEMANFORDERUNGEN

Prozessor	Intel® Core™ i3 Prozessor, 2,4 GHz
Betriebssystem	Windows® 7 (32 Bit und 64 Bit) mit DirectX 11, Windows XP Service Pack 3 mit DirectX 9.0c, oder Mac® OS X 10.4 (oder neuer)
Arbeitsspeicher	4 GB
Netzwerkschnittstellenkarte	100 Megabit (oder mehr)
Monitor	Mindestauflösung 1024 x 768, Farbtiefe 16 oder 32 Bit-
Internetbrowser	Internet Explorer 10.0 (oder höher) oder Firefox 3.5 (oder höher); zur Konfiguration von Analysefunktionen wird Internet Explorer 8.0 (oder höher) empfohlen

\*Unterstützt gemischte IPv4- und IPv6-Installationen, jedoch keine reinen IPv6-Bereitstellungen.

## ANALYSE

Erforderliche Systeme für Analysefunktionen von Pelco

Pelco-Schnittstelle	VideoXpert Enterprise und VideoXpert Pro 2.0 oder höher Erweiterte Systemverwaltungssoftware WS5200 auf einem Endura 2.0 System (oder höher)
Offene API	Die Anwenderprogrammierschnittstelle von Pelco kann Alarmdaten an Anwendungen anderer Hersteller übertragen, die unter <a href="http://pdn.pelco.com">pdn.pelco.com</a> verfügbar sind. ONVIF Analytic Service Support für Analytic Events.

## ALLGEMEINES

Bauweise	Spritzgegossenes, stranggepresstes Aluminium und Aluminiumblech; Edelstahl-Befestigungsteile
Oberfläche	Graue Polyester-Pulverbeschichtung
Betriebstemperatur	Umgebungstemperatur -45 °C bis 60 °C (-50 °F bis 140 °F) für Systemdauerbetrieb oder 74 °C (165,2 °F) absolute Höchsttemperatur gemäß NEMA TS-2; innerhalb von zwei Stunden nach dem Hochfahren kann die gesamte Einheit ab einer Temperatur von -25 °C (-13 °F) enteist und betriebsbereit sein. Kaltstart ab -40 °C.
Wind	
Volle Bewegungssteuerung	0 bis 65 Knoten (75 mph/120 kmh)
Eingeschränkte Bewegungssteuerung	65 bis 78 Knoten (90 mph/145 kmh)
Übersteht*	78 bis 130 Knoten (150 mph/240 kmh)
*Ohne Sonnenschutz	
Lagerungstemperatur	-20 °C bis 60 °C (-4 °F bis 140 °F)
Betriebsfeuchtigkeit	
Einheit	Standard mit IOP: 10 bis 90 % relative Feuchtigkeit (nicht kondensierend) Standard mit IOC: 10 bis 100 % relative Feuchtigkeit (kondensierend)

Gewicht

Gewicht des Geräts	Ohne IR	Mit IR
Standard mit IOP	12,83 kg (28 lb)	n. z.
Mit Scheibenwischer und IOP	13,06 kg (29 lb)	15,86 kg (35 lb)
Mit Scheibenwischer und IOC	13,56 kg (30 lb)	16,36 kg (36 lb)
Versandgewicht	Ohne IR	Mit IR
Standard mit IOP	16,7 kg (37 lb)	n. z.
Mit Scheibenwischer und IOP	16,94 kg (37 lb)	21,93 kg (48 lb)
Mit Scheibenwischer und IOC	17,44 kg (38 lb)	22,43 kg (49 lb)

Effektive Projektionsfläche	Ohne IR 193 Inch <sup>2</sup>	Mit IR 243 Inch <sup>2</sup>
-----------------------------	----------------------------------	---------------------------------

## INTEGRIERTE OPTIKKARTUSCHE (IOC) UNTER DRUCK

- Druck von 10 psig, nominell (Meeresspiegel, 21 °C/70 °F)
- Interner Sensor zur Druckanzeige
- Gemäß IP66-Standard entworfen
- US-Patent D472,260

## MECHANIK

Variable Geschwindigkeit	0,1° bis 140°
Voreinstellungsgenauigkeit	±0,1°
Schwenkbereich	Kontinuierliche 360 Grad-Rotationsschwenkung.
Vertikale Neigung	Uneingeschränkt +40° bis -90°
Manuelle Schwenk-/Neigungsgeschwindigkeit	
Schwenkung	0,1 bis 80°/s
Neigung	0,1 bis 40°/s
Voreingestellte Geschwindigkeit	140°/s

## ELEKTRIK

Eingangsspannung	HPoE, 24 VAC, 48 VDC Hauptstrom 100 bis 240 VAC
Eingangsspannungsbereich	±10 %
Maximaler Stromverbrauch	

	Mit Heizung	IR-Modelle mit Heizung
<b>24 VAC</b>	72 VA	—
<b>HPoE</b>	72 VA (Erfüllt HPoE 802.3bt Klasse 8)	—
<b>48 VDC</b>	72 VA	110 VA
<b>Haupt</b>	72 VA	110 VA

Heizung und Entfroster	Thermostatisch geregelt
Elektrische Verbindungen	24 VAC, 48 VDC, 100 bis 240 VAC
Alarmer	Schraubklemmen für Strom
Eingang	Vier; Erkennt offenen oder geschlossenen Alarmstatus
Nicht überwacht	Max. 3,5 VDC, max. 3,5 mA
Überwacht	Erkennt offenen oder geschlossenen Alarmstatus
Relaisausgangs	Erkennt offenen und kurzen Alarmstatus mit externem 1kΩ-Widerstand
	Zwei; Max. 30 VDC, max. 1A

## AUDIO

Eingang/Ausgang	Leitungspegel / externer Mikrofoneingang; 600 Ohm Ausgleich, 1 Vss max. Signalpegel
Streaming	Audio integriert

# TECHNISCHE SPEZIFIKATIONEN

## ZERTIFIZIERUNGEN/BEWERTUNGEN

- CE, Klasse A
- FCC, Klasse A
- KCC
- UL/cUL-gelistet
- C-Tick
- NEMA TS-2 (Temp.) Parameter 2.2.7.3 - 2.2.7.7
- Erfüllt NEMA Typ-4X- und IP-66-Normen
- ONVIF Profil S
- ONVIF Profil G
- ONVIF Profil Q
- Stoßtest gemäß IEC 60068-2-27 Ea
- Kompatibel mit Cisco® Medianet Media Services Proxy 2.0
- Vibrationstest gemäß IEC60068-2-6 Fc
- Stoßtest gemäß IEC 60068-2-27 Ea

## OPTIONALES ZUBEHÖR

ES-BLADE-2

Packung mit 2 Ersatz-Scheibenwischblättern

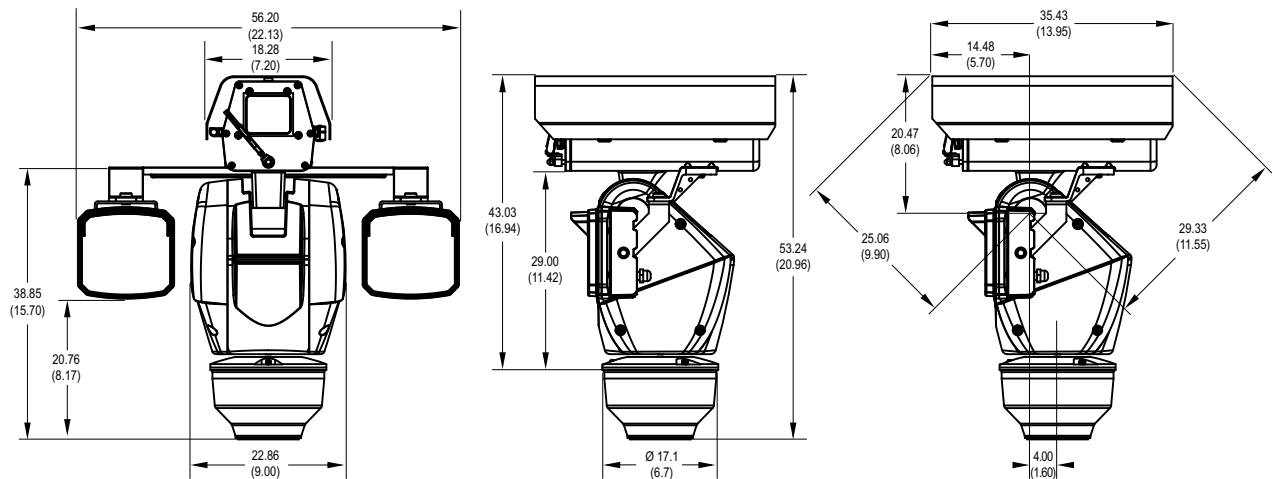
ES-BLADE-10

Packung mit 10 Ersatz-Scheibenwischblättern

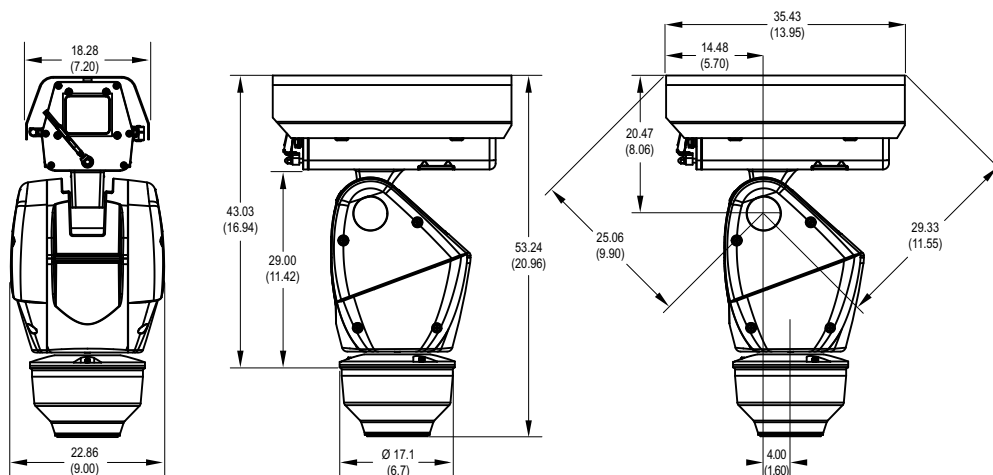


DIE WERTE IN KLAMMERN SIND ZOLLANGABEN; ALLE SONSTIGEN MASSE SIND IN ZENTIMETERN ANGEZEIGT.

### ESPRIT ENHANCED MIT ADAPTIVEM IR



### ESPRIT ENHANCED



## MODELLE

Gehäusetyp	Ohne IR		200m IR	
	HPoE, 24 VAC, 48 VDC	100 bis 240 VAC	48 V Gleichstrom	100 bis 240 VAC
Standard	ES6230-02	ES6230-05	—	—
Mit Scheibenwischer	ES6230-12	ES6230-15	ES6230-12-R2	ES6230-15-R2
Mit Scheibenwischer und Druckgehäuse	ES6230-12P	ES6230-15P	ES6230-12P-R2	ES6230-15P-R2

## OPTIONALE HALTERUNGEN UND ADAPTER

EPP2	Esprit-Säulenadapter; zur Verwendung mit der PM20/PM2010-Säulenbefestigung
EWM	Esprit-Wandhalterung
EPM	Stangenbefestigungsadapter zur Verwendung mit Wandbefestigung EWM
ECM100	Eckenbefestigungsadapter zur Verwendung mit Wandbefestigung EWM
PM2000/PM2010	Säulenbefestigung mit Kabeldurchzug. Zur Verwendung mit Esprit-Systemen mit EPP-Säulenadapterplatte.

## EMPFOHLENE STROMVERSORGUNG

Serie MCS	Mehrfach-24-V-WS-Kameranzteil, Inneneinsatz
Serie WCS	Einfach-/Mehrfach-24-V-WS-Kameranzteil, Außeneinsatz
ECPS-48VDC-5A	48-V-GS-Netzteil, Inneneinsatz
POE90U1BT-EUK	90 W HPOE 802.3BT Injektor mit einem Anschluss, EU- und UK-Stromkabel inbegriffen
POE90U1BT-US	90 W HPOE 802.3BT Injektor mit einem Anschluss, US-Stromkabel inbegriffen
POE90U1BT	90 W HPOE 802.3BT Injektor mit einem Anschluss, Stromkabel nicht inbegriffen