

# QNP-6250R

2MP-25x-Netzwerk- IR-PTZ-Kamera



## Hauptmerkmale

- Max. 2 MP Auflösung
- 4,44 ~ 111 mm (25x) Objektiv
- Max. IR-Leuchtweite 100 m (328,08 ft)
- Tag & Nacht (ICR), WDR, DIS (integrierter Gyrosensor)
- Intelligente Analysefunktionen
- H.264-, H.265-, MJPEG-Komprimierung, WiseStreamII
- 1 Micro-SD-/SDHC-/SDXC-Steckplatz 256 GB
- IP66, IK10, NEMA4X

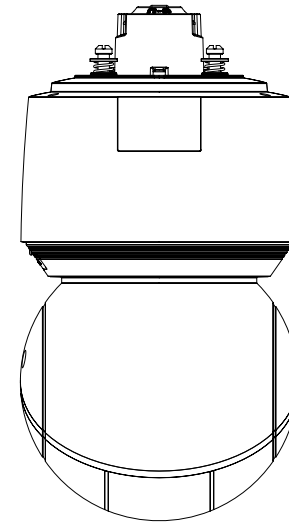
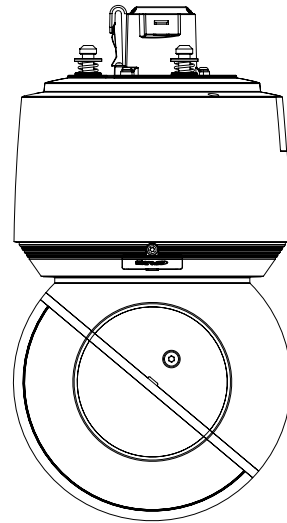
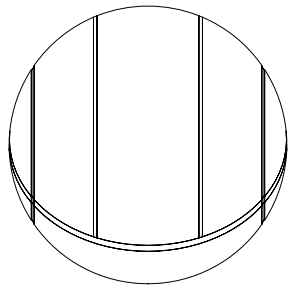
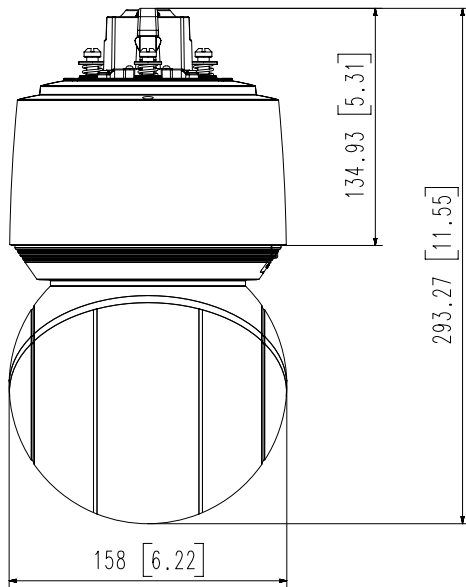
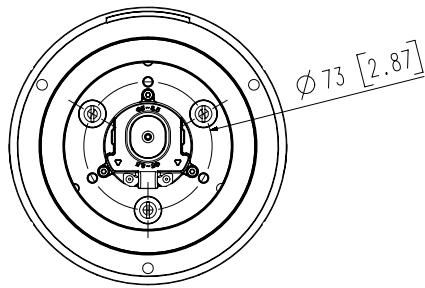
<b>Video</b>	
<b>Bildsensor</b>	1/2,8 Zoll CMOS
<b>Auflösung</b>	1920x1080, 1280x1024, 1280x960, 1280x720, 1024x768, 800x600, 800x448, 720x576, 720x480, 640x480, 640x360, 320x240
<b>Max. Bildfrequenz</b>	H.265 / H.264: Max. 60fps/50fps (60 Hz/50 Hz) MJPEG: Max. 30fps/25fps (60 Hz/50 Hz)
<b>Min. Beleuchtungsstärke</b>	Farbe: 0,05 Lux (F1,6, 1/30 Sek.) SW: 0 Lux (IR LED an)
<b>Objektiv</b>	
<b>Brennweite (Zoomverhältnis)</b>	4,44 ~ 111 mm (25x) Zoom
<b>Max. Blendenverhältnis</b>	F1,6 (Weitwinkel) ~ F3,9 (Tele)
<b>Blickwinkel</b>	H: 64,66 (Weitwinkel) ~ 2,99 (Tele) / V: 38,08 (Weitwinkel) ~ 1,68 (Tele)
<b>Min. Objektstand:</b>	Weitwinkel: 1,5 m (4,92 ft), Tele: 2 m (6,56 ft)
<b>Fokus-Steuerung</b>	Momentaufnahme AF, Fokus speichern
<b>Objektivtyp</b>	DC-Auto-Iris
<b>Schwenken / Neigen / Drehen</b>	
<b>Schwenkbereich</b>	360° Endlos
<b>Schwenkgeschwindigkeit</b>	Voreinstellung: 700/Sek., Manuell: 0,024/Sek. ~ 250/Sek.
<b>Neigebereich</b>	110° (-20° ~ 90°)
<b>Neigegeschwindigkeit</b>	Voreinstellung: 300/Sek., Manuell: 0,024/Sek. ~ 250/Sek.
<b>Sequenz</b>	Voreinstellungen (300), Schwingen, Gruppe (6), Nachverfolgung, Tour, automatische Ausführung, Zeitplan
<b>Voreinstellung Genauigkeit Position</b>	±0,2 (±20 °C bei voreingestellter Temperatur)
<b>Betrieb</b>	
<b>Kameratitel</b>	Zeigt bis zu 85 Zeichen an
<b>Richtungsanzeiger</b>	Unterstützung
<b>Tag &amp; Nacht</b>	Auto (ICR)
<b>Gegenlichtkompensation</b>	BLC, HLC, WDR, SDDR
<b>Wide Dynamic Range</b>	120 dB
<b>Digitale Rauschunterdrückung</b>	SSNR V
<b>Digitale Bildstabilisierung</b>	Stabilisierung unterstützt (integrierter Gyrosensor)
<b>Entnebeln</b>	Unterstützung
<b>Bewegungserkennung</b>	8, Achtpunkt-Polygonalzonen
<b>Privatsphärenausblendung</b>	32, Viereck-Unterstützung - Farbe: Grau / Grün / Rot / Blau / Schwarz / Weiß - Fest/Mosaik
<b>Verstärkungsregelung</b>	Niedrig / Mittel / Hoch
<b>Weißabgleich</b>	ATW / AWC / Manuell / Innenbereich / Außenbereich / Quecksilber / Natrium
<b>Verschlusszeit der elektronischen Blende</b>	Min. / Max. / Anti-Flimmern (2 ~ 1/12.000 Sek.)
<b>Videorotation</b>	Drehen, Spiegeln

<b>Analytik</b>	Richtungserkennung, Bewegungserkennung, Betreten / Verlassen, Manipulation, virtuelle Linie * Audioerkennung (mit Netzwerk-E/A-Box)
<b>Alarmauslöser</b>	Analytik, Netzwerktrennung * Alarমেingang (mit Netzwerk-E/A-Box)
<b>Alarmereignisse</b>	Dateiupload über FTP und E-Mail Benachrichtigung über E-Mail SD/SDHC/SDXC- bzw. NAS-Aufzeichnung bei Ereignisauslösung PTZ-Voreinstellung Alarm-Übergabe * Alarmausgang (mit Netzwerk-E/A-Box)
<b>IR-Leuchtweite</b>	100 m (328,08 ft)
<b>Netzwerk</b>	
<b>Ethernet</b>	RJ-45 (10/100 BASE-T), geschirmt, metallummantelt
<b>Videokomprimierung</b>	H.265/H.264, MJPEG
<b>Smart-Codec</b>	Manuell (5 Bereiche), WiseStream II
<b>Bitratensteuerung</b>	H.264 / H.265: CBR oder VBR MJPEG: VBR
<b>Streaming</b>	Unicast (20 Benutzer) / Multicast (128 Benutzer) Mehrfach-Streaming (Bis zu 10 Profile)
<b>Protokoll</b>	IPv4, IPv6, TCP/IP, UDP/IP, RTP(UDP), RTP(TCP), RTCP,RTSP, NTP, HTTP, HTTPS, SSL/TLS, DHCP, FTP, SMTP, ICMP, IGMP, SNMPv1/v2c/v3(MIB-2), ARP, DNS, DDNS, QoS, PIM-SM, UPnP, Bonjour, LLDP, SRTP
<b>Sicherheit</b>	HTTPS (SSL) Login-Authentifizierung Digest-Login-Authentifizierung IP-Adressenfilterung Benutzerzugriffsprotokoll 802.1X-Authentifizierung, (EAP-TLS, EAP-LEAP)
<b>Programmierschnittstelle</b>	ONVIF-Profil S/G/T SUNAPI (HTTP API) Wisenet Open Platform
<b>Allgemein</b>	
<b>Sprache der Webseite</b>	Englisch, Koreanisch, Chinesisch, Französisch, Italienisch, Spanisch, Deutsch, Japanisch, Russisch, Schwedisch, Portugiesisch, Tschechisch, Polnisch, Türkisch, Niederländisch, Ungarisch, Griechisch
<b>Speicherkartensteckplatz</b>	1 Micro-SD-/SDHC-/SDXC-Steckplatz 256 GB
<b>Speicher</b>	1024 MB RAM, 256 MB Flash
<b>Betriebsbedingungen &amp; Elektrische Daten</b>	
<b>Betriebstemperatur / Luftfeuchtigkeit</b>	Normal: -35 °C ~ +55 °C (-31 °F ~ +131 °F) / Intermittierend: -40 °C ~ +60 °C (-40 °F ~ +140 °F) *Hochfahren sollte bei Temperaturen über -30°C stattfinden. Weniger als 95 % relative Luftfeuchtigkeit (nicht kondensierend)
<b>Lagertemperatur / Luftfeuchtigkeit</b>	-50 °C ~ +60 °C (-58 °F ~ +140 °F) / Weniger als 95 % relative Luftfeuchtigkeit (nicht kondensierend)
<b>Zertifizierungen</b>	IP66, IK10, NEMA4X
<b>Eingangsspannung</b>	PoE+, IEEE802.3at, Class4)
<b>Leistungsaufnahme</b>	Typ. 14,7 W, Max. 25,5 W nur Kamera

Mechanische Daten	
Farbe / Material	Gehäuse: Weiß / Aluminium Kopf: Schwarz / Polycarbonat Hartbeschichtete Kuppel
RAL-Farbcode	RAL9003
Produktabmessungen / Gewicht	Ø 158 x 293,3 mm / 3,1 kg
DORI (Standard EN62676-4)	
Erfassen (25PPM / 8PPF)	Weitwinkel: 64,2 m (199,1 ft) / Tele: 1471,3 m (4827,2 ft)
Beobachten (63PPM / 19PPF)	Weitwinkel: 24,3 m (79,6 ft) / Tele: 588,5 m (1930,9 ft)
Erkennen (125PPM / 38PPF)	Weitwinkel: 12,1 m (39,8 ft) / Tele: 294,3 m (965,4 ft)
Identifizieren (250PPM / 76PPF)	Weitwinkel: 6,1 m (19,9 ft) / Tele: 147,1 m (482,7 ft)

• Die aktuellsten Produktinformationen / Spezifikationen finden Sie unter [www.hanwha-security.eu/de/](http://www.hanwha-security.eu/de/)

\* Wisenet ist ein Markenname von **Hanwha Techwin**, vormals Samsung Techwin.



4	QNP-6320R/6250R	'20.09.01
3	XNP-8250(R)	
2	XNP-6400(R)	
1	XNP-9250(R)	'20.11.06
No.	MODEL NAME	DATE
Unit:mm[inch]		SCALE:1/2
Hanwha Techwin		

© Hanwha Techwin Co.,Ltd. All rights reserved.