

QNP-6320H

2MP-Netzwerk-PTZ-Kamera



Hauptmerkmale

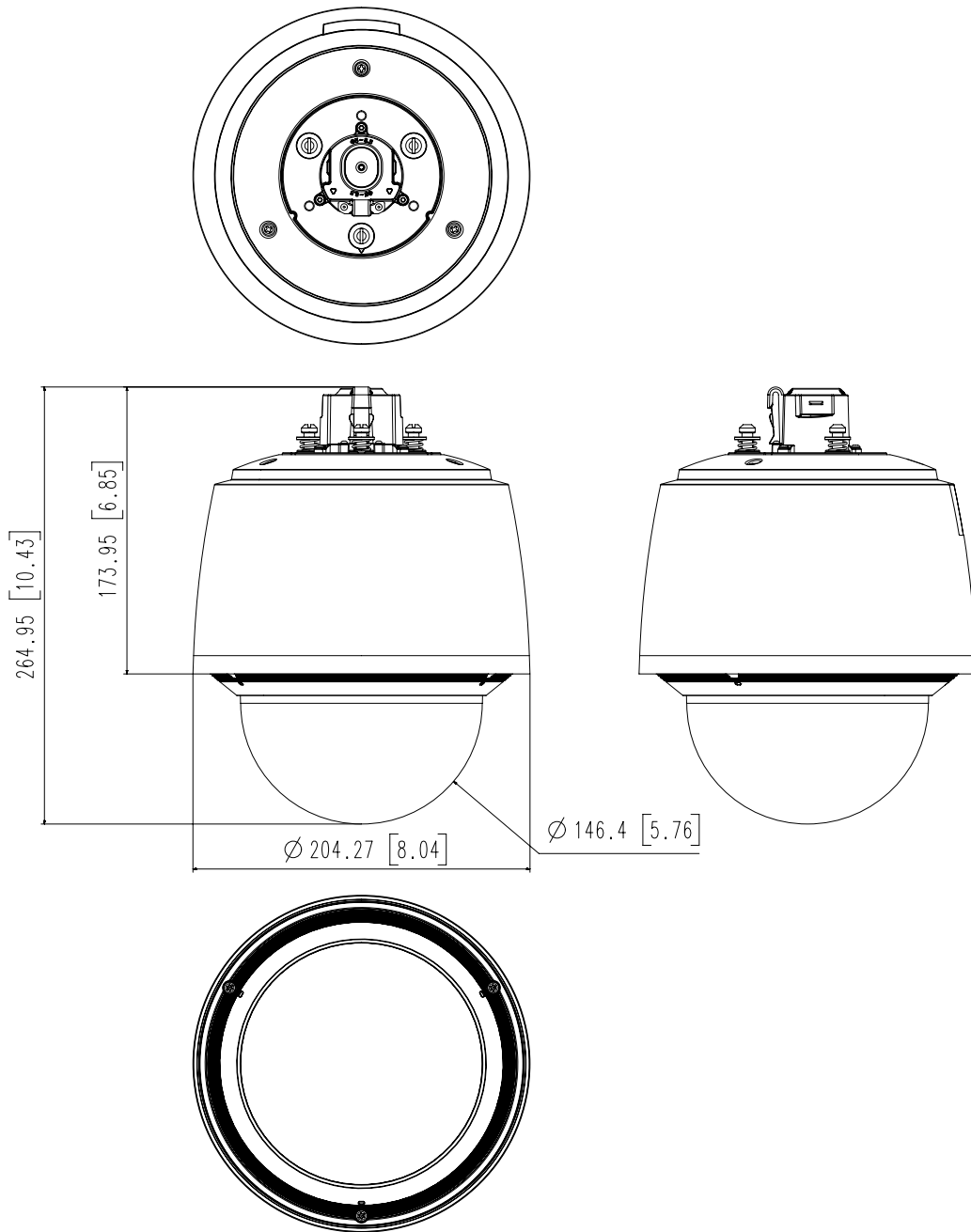
- Max. 2 MP Auflösung
- 4,44 ~ 142,6 mm (32x) Objektiv
- Tag & Nacht (ICR), WDR, DIS (integrierter Gyrosensor)
- Intelligente Analysefunktionen
- H.264-, H.265-, MJPEG-Komprimierung, WiseStreamII
- 1 Micro-SD-/SDHC-/SDXC-Steckplatz 256 GB
- IP66, IK10, NEMA4X

Video	
Bildsensor	1/2,8 Zoll CMOS
Auflösung	1920x1080, 1280x1024, 1280x960, 1280x720, 1024x768, 800x600, 800x448, 720x576, 720x480, 640x480, 640x360, 320x240
Max. Bildfrequenz	H.265 / H.264: Max. 60fps/50fps (60 Hz/50 Hz) MJPEG: Max. 30fps/25fps (60 Hz/50 Hz)
Min. Beleuchtungsstärke	Farbe: 0,05 Lux (F1,6, 1/30 Sek.) SW: 0,005 Lux (F1,6, 1/30 Sek.)
Objektiv	
Brennweite (Zoomverhältnis)	4,44 ~ 142,6 mm (32x) Zoom
Max. Blendenverhältnis	F1,6 (Weitwinkel) / F4,4 (Tele)
Blickwinkel	H: 64,66 (Weitwinkel) ~ 2,29 (Tele) / V: 38,08 (Weitwinkel) ~ 1,30 (Tele)
Min. Objektstand:	Weitwinkel: 1,5 m (4,92 ft), Tele: 2 m (6,56 ft)
Fokus-Steuerung	Momentaufnahme AF
Objektivtyp	DC-Auto-Iris
Schwenken / Neigen / Drehen	
Schwenkbereich	360° endlos
Schwenkgeschwindigkeit	Voreinstellung: 700/Sek., Manuell: 0,024/Sek. ~ 200/Sek.
Neigebereich	105 (-15 ~ 90)
Neigegeschwindigkeit	Voreinstellung: 300/Sek., Manuell: 0,024/Sek. ~ 200/Sek.
Sequenz	Voreinstellungen (300), Schwingen, Gruppe (6), Nachverfolgung, Tour, automatische Ausführung, Zeitplan
Voreinstellung Genauigkeit Position	± 0,2
Betrieb	
Kameratitel	Zeigt bis zu 85 Zeichen an
Richtungsanzeiger	Unterstützung
Tag & Nacht	Auto (ICR)
Gegenlichtkompensation	BLC, HLC, WDR, SDDR
Wide Dynamic Range	120 dB
Digitale Rauschunterdrückung	SSNR V
Digitale Bildstabilisierung	Unterstützt (integrierter Gyrosensor)
Entnebeln	Unterstützung
Bewegungserkennung	8, Achtpunkt-Polygonalzonen
Privatsphärenausblendung	32, Viereck-Unterstützung - Farbe: Grau / Grün / Rot / Blau / Schwarz / Weiß - Fest/Mosaik
Verstärkungsregelung	Niedrig / Mittel / Hoch
Weißabgleich	ATW / AWC / Manuell / Innenbereich / Außenbereich / Quecksilber / Natrium
Verschlusszeit der elektronischen Blende	Min. / Max. / Anti-Flimmern (2 ~ 1/12.000 Sek.)
Videorotation	Drehen, Spiegeln

Analytik	Richtungserkennung, Bewegungserkennung, Betreten / Verlassen, Manipulation, virtuelle Linie * Audioerkennung (mit Netzwerk-E/A-Box)
Alarmauslöser	Analytik, Netzwerktrennung * Alarmeingang (mit Netzwerk-E/A-Box)
Alarmereignisse	Dateiupload über FTP und E-Mail Benachrichtigung über E-Mail SD/SDHC/SDXC- bzw. NAS-Aufzeichnung bei Ereignisauslösung PTZ-Voreinstellung Alarm-Übergabe * Alarmausgang (mit Netzwerk-E/A-Box)
Netzwerk	
Ethernet	RJ-45 (10/100BASE-T), geschirmt, metallummantelt
Videokomprimierung	H.265/H.264, MJPEG
Smart-Codec	Manuell (5 Bereiche), WiseStream II
Bitratensteuerung	H.264 / H.265: CBR oder VBR MJPEG: VBR
Streaming	Unicast (20 Benutzer) / Multicast (128 Benutzer) Mehrfach-Streaming (Bis zu 10 Profile)
Protokoll	IPv4, IPv6, TCP/IP, UDP/IP, RTP(UDP), RTP(TCP), RTCP, RTSP, NTP, HTTP, HTTPS, SSL/TLS, DHCP, FTP, SMTP, ICMP, IGMP, SNMPv1/v2c/v3(MIB-2), ARP, DNS, DDNS, QoS, PIM-SM, UPnP, Bonjour, LLDP, SRTP
Sicherheit	HTTPS (SSL) Login-Authentifizierung Digest-Login-Authentifizierung IP-Adressenfilterung Benutzerzugriffsprotokoll 802.1X-Authentifizierung, (EAP-TLS, EAP-LEAP)
Programmierschnittstelle	ONVIF-Profil S/G/T SUNAPI (HTTP API) Wisenet Open Platform
Allgemein	
Sprache der Webseite	Englisch, Koreanisch, Chinesisch, Französisch, Italienisch, Spanisch, Deutsch, Japanisch, Russisch, Schwedisch, Portugiesisch, Tschechisch, Polnisch, Türkisch, Niederländisch, Ungarisch, Griechisch
Speicherkartensteckplatz	1 Micro-SD-/SDHC-/SDXC-Steckplatz 256 GB
Speicher	1024 MB RAM, 256 MB Flash
Betriebsbedingungen & Elektrische Daten	
Betriebstemperatur / Luftfeuchtigkeit	Normal: -35 °C ~ +55 °C (-31 °F ~ +131 °F) / Intermittierend: -40 °C ~ +60 °C (-40 °F ~ +140 °F) * Hochfahren sollte bei Temperaturen über -30 °C stattfinden Weniger als 95 % relative Luftfeuchtigkeit (nicht kondensierend)
Lagertemperatur / Luftfeuchtigkeit	-50 °C ~ +60 °C (-58 °F ~ +140 °F) / Weniger als 95 % relative Luftfeuchtigkeit (nicht kondensierend)
Zertifizierungen	IP66, IK10, NEMA4X
Eingangsspannung	PoE+, IEEE802.3at, Class4)
Leistungsaufnahme	Max. 23 W, typ. 14 W

Mechanische Daten	
Farbe / Material	Weiß
RAL-Farbcode	RAL9003
Produktabmessungen / Gewicht	Ø 204,3 x 265 mm (8,04 x 10,43 Zoll), 2,7 kg (5,95 lb)
DORI (Standard EN62676-4)	
Erfassen (25PPM / 8PPF)	Weitwinkel: 64,2 m (199,1 ft) / Tele: 1921,3 m (6303,4 ft)
Beobachten (63PPM / 19PPF)	Weitwinkel: 24,3 m (79,6 ft) / Tele: 768,5 m (2521,4 ft)
Erkennen (125PPM / 38PPF)	Weitwinkel: 12,1 m (39,8 ft) / Tele: 384,3 m (1260,7 ft)
Identifizieren (250PPM / 76PPF)	Weitwinkel: 6,1 m (19,9 ft) / Tele: 192,1 m (630,3 ft)

- Die aktuellsten Produktinformationen / Spezifikationen finden Sie unter www.hanwha-security.eu/de/
- Änderungen an Design und Spezifikationen ohne Vorankündigung vorbehalten.
- Wisenet ist ein Markenname von Hanwha Techwin, vormals Samsung Techwin.



3	파생 MODEL 2	
2	QNP-6250H	'21.03.02
1	QNP-6320H	'21.03.02
No.	MODEL NAME	DATE
Unit:mm[inch]		SCALE:1/1
© Hanwha Techwin		

© Hanwha Techwin Co.,Ltd. All rights reserved.