

TNU-4041T/4051T

NW-Wärmebild-Positionierungskamera mit VGA-Auslösung

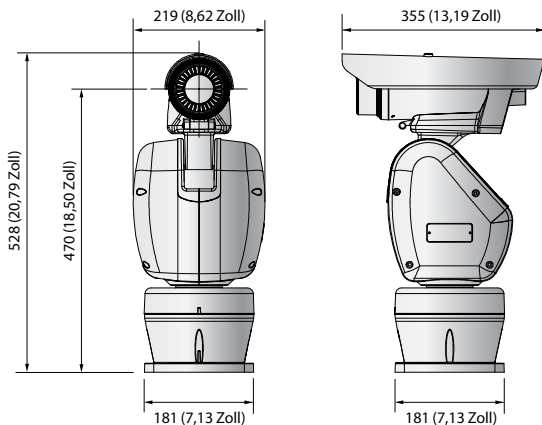


Hauptmerkmale

- Max. 640 x 480 Auflösung unterstützt
- Integriertes 19 mm (TNU-4041T), 35 mm (TNU-4051T) Fix-Objektiv
- H.265-, H.264-, MJPEG-Komprimierung, WiseStreamII unterstützt
- Max. 30 BpS bei allen Auflösungen (H.265, H.264)
- Manipulation, unbefugter Aufenthalt, Richtungserkennung, Audioerkennung, Geräuschklassifizierung, Schockerkennung, Erkennung von Temperaturänderungen
- Micro-SD/SDHC/SDXC-Speichersteckplatz (Max. 256 GB)
- 24 V Wechselspannung, NEMA 4X, IK10 (TNU-4041T)
- Blickwinkel: (TNU-4041T/4051T) H: 32° / V: 24,3° / D: 39,2° (TNU-4051T) H: 17,2° / V: 13° / D: 22°

Abmessungen

Einheit: mm (Zoll)



| | TNU-4041T/4051T | TNU-4051T | |
|-----------------------------|------------------------------------|--|----------------------------|
| VIDEO | Bildsensor | Ungekühltes Mikrobolometer | |
| | Pixelgröße | 17 µm | |
| | Effektive Pixel | 640x480 | |
| | NETD | 50 mK | |
| | Videoausgabe | CVBS: 1.0 Vp-p / 75Ω Composite, 720 x 480 (N), 720 x 576 (P), für Installation und Dauereinsatz | |
| OBJEKTIV | Brennweite (Zoomverhältnis) | 19 mm Fix-Objektiv | 35 mm Fix-Objektiv |
| | Max. Blendenverhältnis | F1.0 | |
| | Blickwinkel | H: 32° / V: 24,3° / D: 39,2° | H: 17,2° / V: 13° / D: 22° |
| | Min. Objektstand | 11 m | 36 m |
| | Fokus-Steuerung | Fix | |
| | Gewindeanschluss | Integriert | |
| | SCHWENKEN / NEIGEN / DREHEN | Schwenkbereich | 360° endlos |
| Schwenkgeschwindigkeit | | 0,025°~ 120°/ Sek. | |
| Neigebereich | | -90° ~ 40° | |
| Neigegeschwindigkeit | | 0,025°~ 40°/ Sek. | |
| Sequenz | | Voreinstellungspositionen (300), Gruppe (6) | |
| Voreingestellte Genauigkeit | | 0,3° | |
| Azimut | | Ja (O / W / S / N / NO / NW / SO / SW) | |
| FUNKTIONEN | Kameratitel | Aus / An - Global: Englisch / Numerisch / Sonderzeichen - China: Englisch / Numerisch / Sonderzeichen chinesische Zeichen - Gemeinsam: Mehrzeilig (Max. 5), Farbe (Grau / Grün / Rot / Blau / Schwarz / Weiß), Transparenz, Autoskalierung nach Auflösung | |
| | Digitale Bildstabilisierung | Aus / An (mit integriertem Gyrosensor) | |
| | Bewegungserkennung | Aus / An (8, Achtpunkt-Polygonalzone), Alarm-Übergabe | |
| | Video- & Audioanalysefunktion | Manipulation, unbefugter Aufenthalt, Richtungserkennung, Audioerkennung, Geräuschklassifizierung, Schockerkennung, Erkennung von Temperaturänderungen | |
| | Alarmkontakte | 1 Eingang / 1 Ausgang | |
| | Alarmauslöser | Alarমেingang, Bewegungserkennung, Video- und Audioanalyse, Netzwerktrennung | |
| | Alarmereignisse | Datei hochladen über FTP und E-Mail, Benachrichtigung über E-Mail, Lokaler Speicher (Micro-SD/SDHC/SDXC) bzw. NAS-Aufzeichnung bei Ereignisauslösung, Externe Ausgabe | |
| | Audioeingang | Wählbar (Mikrofon ein / Line In), Netzspannung: 2,5 V Gleichspannung (4 mA), Eingangsimpedanz: etwa 2K Ohm | |
| | Audioausgang | Line Out, Max. Ausgangspegel: 1 Vrms | |
| | Pixelzählung | Unterstützt | |

TNU-4041T/4051T

| NETZWERK | |
|---------------------------------------|--|
| Ethernet | RJ-45 (10/100BASE-T) |
| Videokomprimierungsformat | H.265 / H.264 (MPEG-4 Teil 10/AVC): Main / Baseline / High, Motion JPEG |
| Auflösung | 640x480, 640x360, 320x240 |
| Max. Bildfrequenz | H.265/H.264: Max. 30 BpS bei allen Auflösungen / Bewegung MJPEG: Max. 30 BpS |
| Smart-Komprimierung | Manueller Modus (bereichsbasiert: 5) |
| WiseStreamII | Unterstützt |
| Videoqualitätsanpassung | H.264 / H.265: Regulierung der Zielbitrate / MJPEG: Regulierung der Zielbitrate |
| Bitrate-Steuerungsmethode | H.264 / H.265: CBR oder VBR / MJPEG: VBR |
| Streaming | Mehrfach-Streaming (Bis zu 10 Profile) |
| Audiokomprimierungsformat | G.711 u-law / G.726 wählbar G.726 (ADPCM) 8 kHz, G.711 8 kHz, G.726: 16 kbit/s, 24 kbit/s, 32 kbit/s, 40 kbit/s AAC-LC: 48 kbit/s bei 8/16/32/48 kHz |
| Audiokommunikation | Bidirektional (Zwei-Wege) |
| IP | IPv4, IPv6 |
| Protokoll | TCP/IP, UDP/IP, RTP(UDP), RTP(TCP), RTCP, RTSP, NTP, HTTP, HTTPS, SSL/TLS, DHCP, FTP, SMTP, ICMP, IGMP, SNMPv1/v2c/v3(MIB-2), ARP, DNS, DDNS, QoS, PIM-SM, UPnP, Bonjour |
| Sicherheit | HTTPS (SSL) Anmelde-Authentifizierung, Digest-Authentifizierung, IP-Adressenfilterung, Benutzerzugriffsprotokoll, 802.1X Authentifizierung, (EAP-TLS, EAP-LEAP) |
| Streaming-Methode | Unicast / Multicast |
| Max. Benutzerzugriff | 20 Benutzer im Unicast-Modus |
| Speicherkartensteckplatz | Micro-SD/SDHC/SDXC (bis zu 256 GB) - Auf der Micro-SDXC/SDHC/SDXC-Speicherkarte aufgezeichnete Videobilder lassen sich herunterladen. NAS (Network Attached Storage) Lokaler PC für Sofortspeicherung |
| Programmierschnittstelle (API) | ONVIF Profil S/G, SUNAPI (HTTP API), Open Platform |
| Sprache der Webseite | Englisch, Französisch, Deutsch, Italienisch, Spanisch, Russisch, Türkisch, Polnisch, Niederländisch, Schwedisch, Tschechisch, Portugiesisch, Japanisch, Chinesisch, Koreanisch |
| Web-Viewer | Unterstützte Betriebssysteme: Windows 7, 8.1, 10, Mac OS X 10.10, 10.11, 10.12 Nicht-Plug-in-Webviewer - Unterstützte Browser: Google Chrome 63, MS Edge 41, Mozilla Firefox 57, (nur 64 Bit Windows), Apple Safari 11 (nur Mac OS X) |
| Zentrale Verwaltungssoftware | Wave-Software, SSM, SmartViewer, Webbrowser, Wisenet mobile APP (Android / iOS) |
| BETRIEBSBEDINGUNGEN | |
| Betriebstemperatur / Luftfeuchtigkeit | -40°C ~ +60°C (-40°F ~ +140°F) / Weniger als 90 % relative Luftfeuchtigkeit |
| Lagertemperatur / Luftfeuchtigkeit | -50°C ~ +60°C (-58°F ~ +140°F) / Weniger als 90 % relative Luftfeuchtigkeit |
| Schutzklasse | IP66, NEMA 4X |
| Vandalismusschutz | IK10 |
| Zertifizierungen | UL, FCC (Klasse A), CE (Klasse A) |
| ELEKTRISCHE DATEN | |
| Eingangsspannung / Eingangsstrom | 24 V Wechselspannung (±10 %) / Max. 6 A |
| Leistungsaufnahme | 84 W (Heizung an), 62 W (Heizung aus) |
| MECHANISCHE DATEN | |
| Farbe / Material | Weiß / Aluminium |
| Abmessungen (W x H x T) | 219x528x335 mm (8,62 Zoll x 20,79 Zoll x 13,19 Zoll) |
| Gewicht | 11,7 kg (25,79 lb) |

* Die aktuellsten Produktinformationen / Spezifikationen finden Sie unter www.hanwha-security.eu/de/

* Änderungen an Design und Spezifikationen vorbehalten.

* Wisenet ist ein Markenname von **Hanwha Techwin**.