

# TNO-4040T

VGA-Wärmebildkamera

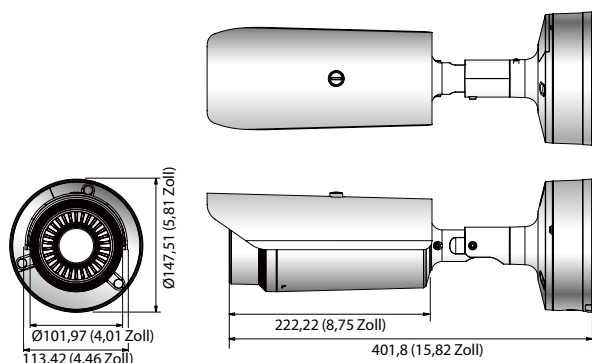


## Hauptmerkmale

- Max. 640 x 480 Auflösung unterstützt
- Integriertes 19 mm Fix-Objektiv
- H.265-, H.264-, MJPEG-Komprimierung
- Max. 30 BpS bei allen Auflösungen (H.265, H.264, MJPEG)
- Bewegungserkennung, Alarm-Übergabe
- Manipulation, unbefugter Aufenthalt, Richtungserkennung, Audioerkennung, Geräuschklassifizierung, Erkennung von Erschütterungen und Temperaturänderungen
- SD/SDHC/SDXC-Speichersteckplatz (Max. 256 GB)
- Hallway View, WiseStreamII unterstützt
- PoE, 24 V Wechselspannung, 12 V Gleichspannung
- IP66, NEMA4X, IK10
- Blickwinkel H: 17,2° / V: 13° / D: 22°

## Abmessungen

Einheit: mm (Zoll)



## TNO-4040T

<b>VIDEO</b>	
Bildsensor	Ungekühltes Mikrobolometer, Pixelgröße: 17µm
Effektive Pixel	640 (H) x 480 (V)
NETD	<50 mK
Videoausgabe	CVBS: 1.0 Vpp / 75 Ω Composite, 720 x 480(N), 720 x 576(P), für Installation USB: Micro-USB Typ B, 1280 x 720 für Installation
<b>OBJEKTIV</b>	
Brennweite (Zoomverhältnis)	19 mm Fix-Objektiv
Max. Blendenverhältnis	F1,0
Blickwinkel	H: 32° / V: 24,3° / D: 39,2°
Min. Objektstand	11 m (36,09 ft)
Fokus-Steuerung	Fix
Objektiv / Gewindeanschluss	Integriert
<b>FUNKTIONEN</b>	
Kameratitel	Aus / An - Global: Englisch / Numerisch / Sonderzeichen - China: Englisch / Numerisch / Sonderzeichen / chinesische Zeichen - Gemeinsam: Mehrzellig (Max. 5), Farbe (Grau / Grün / Rot / Blau / Schwarz / Weiß), Transparenz, Autoskalierung nach Auflösung
Bewegungserkennung	Aus / An (8, Acht-punkt-Polygonal-zonen), Alarm-Übergabe
Privatsphärenausblendung	Aus / An (32 polygonale Zonen) - Farbe: Grau / Grün / Rot / Blau / Schwarz / Weiß - Mosaik
Drehen / Spiegeln	Aus / An, Hallway: 90° / 270°
Video- & Audioanalysefunktion	Manipulation, unbefugter Aufenthalt, Richtungserkennung, virtuelle Linie, Betreten / Verlassen, Erscheinen/Verschwinden, Audioerkennung, Bewegungserkennung, Geräuschklassifizierung, Erkennung von Erschütterungen und Temperaturänderungen
Alarmkontakte	1 Eingang / 2 Ausgänge
Digitale Bildstabilisierung	Aus / An (Integrierter Gyrosensor)
Alarmauslöser	Alarmein-gang, Bewegungserkennung, Video- und Audioanalyse, Netzwerk-trennung
Alarmergebnisse	Dateiupload über FTP, E-Mail, Benachrichtigung per E-Mail, lokaler Speicher (SD/SDHC/SDXC) oder NAS-Aufzeichnung bei Ereignisauslösung, externe Ausgabe
Pixelzähler	Unterstützt
<b>NETZWERK</b>	
Ethernet	RJ-45 (10 / 100 BASE-T)
Videokomprimierungsformat	H.265 / H.264 (MPEG-4 Teil 10/AVC): Main / Baseline / High, MJPEG
Auflösung	640 x 480, 640 x 360, 320 x 240
Max. Bildfrequenz	H.265 / H.264: Max. 30 BpS bei allen Auflösungen, MJPEG: Max. 30 BpS
WiseStreamII	Unterstützt
Videoqualitätsanpassung	H.265 / H.264/ MJPEG: Regulierung der Zielbitrate
Bitrate-Steuerungsmethode	H.265 / H.264: CBR oder VBR, MJPEG: VBR
Streaming	Mehrfach-Streaming (Bis zu 10 Profile)
Audioeingang	Wählbar (Mikrofon ein / Line In), Netzspannung: 2,5 V Gleichspannung (4 mA), Eingangsimpedanz: etwa 2K Ohm
Audioausgang	Line Out, Max. Ausgangspegel: 1 Vrms
Audiokomprimierungsformat	G.711 u-law / G.726 wählbar, G.726 (ADPCM) 8 kHz, G.711 8 kHz G.726: 16 kbit/s, 24 kbit/s, 32 kbit/s, 40 kbit/s, AAC-LC: 48 kbit/s bei 8/16/32/48 kHz
Audiokommunikation	Bidirektional (Zwei-Wege)
IP	IPv4, IPv6
Protokoll	TCP/IP, UDP/IP, RTP (UDP), RTP (TCP), RTCP, RTSP, NTP, HTTP, HTTPS, SSL/TLS, DHCP, PPPoE, FTP, SMTP, ICMP, IGMP, SNMPv1/v2c/v3 (MIB-2), ARP, DNS, DDNS, QoS, UPnP, Bonjour
Sicherheit	HTTPS (SSL) Anmelde-Authentifizierung, Digest-Authentifizierung IP-Adressenfilterung, Benutzerzugriffsprotokoll, 802.1x Authentifizierung, (EAP-TLS, EAP-LEAP)
Streaming-Methode	Unicast / Multicast
Max. Benutzerzugriff	20 Anwender im Unicast-Modus
Speicherkartensteckplatz	SD/SDHC/SDXC (bis zu 256 GB) - Auf der SDXC/SDHC/SDXC Speicherkarte aufgezeichnete Videobilder lassen sich herunterladen. NAS (Network Attached Storage), lokaler PC für Sofortspeicherung
Programmierschnittstelle (API)	ONVIF Profil S/G, SUNAPI (HTTP API), Wisenet Open Platform
Sprache der Webseite	Englisch, Koreanisch, Chinesisch, Französisch, Italienisch, Spanisch, Deutsch, Japanisch, Russisch, Schwedisch, Portugiesisch, Tschechisch, Polnisch, Türkisch, Niederländisch, Ungarisch, Griechisch
Web-Viewer	Unterstützte Betriebssysteme: Windows 7, 8.1, 10, Mac OS X 10.10, 10.11, 10.12 Nicht-Plug-in-Webviewer - Unterstützte Browser: Google Chrome 63, MS Edge 41, Mozilla Firefox 57 (Windows nur 64 Bit), Apple Safari 11 (nur Mac OS X) Plug-in-Webviewer - Unterstützte Browser: MS Explorer 11, Apple Safari 11 (nur Mac OS X)
Zentrale Verwaltungssoftware	Wave-Software, SSM, SmartViewer, Wisenet mobile APP (Android / iOS)
<b>BETRIEBSBEDINGUNGEN</b>	
Betriebstemperatur / Luftfeuchtigkeit	-40°C ~ +60°C (-40°F ~ +140°F) / Weniger als 90 % relative Luftfeuchtigkeit
Lagertemperatur / Luftfeuchtigkeit	-50°C ~ +60°C (-58°F ~ +140°F) / Weniger als 90 % relative Luftfeuchtigkeit
Schutzklasse	IP66, NEMA 4X
Vandalismusschutz	IK10
<b>ELEKTRISCHE DATEN</b>	
Eingangsspannung / Eingangsstrom	24 V Wechselspannung, 12 V Gleichspannung, PoE (IEEE802.3af)
Leistungsaufnahme	Max. 10,5 W (24 V Wechselspannung), Max. 9 W (12 V Gleichspannung), Max. 10 W (PoE) Typisch 8,9 W (24 V Wechselspannung), Typisch 7,5 W (12 V Gleichspannung), Typisch 8,6 W (PoE)
<b>MECHANISCHE DATEN</b>	
Farbe / Material	Weiß (RAL-9003) / Aluminium
Abmessungen (BxH)	Ø101,97 x 401,8 mm (Ø4,01 Zoll x 15,82 Zoll)
Gewicht	3,126 g (6,89 lb)

\* Die aktuellsten Produktinformationen / Spezifikationen finden Sie unter [www.hanwha-security.eu/de/](http://www.hanwha-security.eu/de/)

\* Änderungen an Design und Spezifikationen vorbehalten.

\* Wisenet ist ein Markenname von Hanwha Techwin, vormals Samsung Techwin.