

XNV-6012M

Vandalismusgeschützte,
mobile 2MP-Netzwerk-Flachkamera

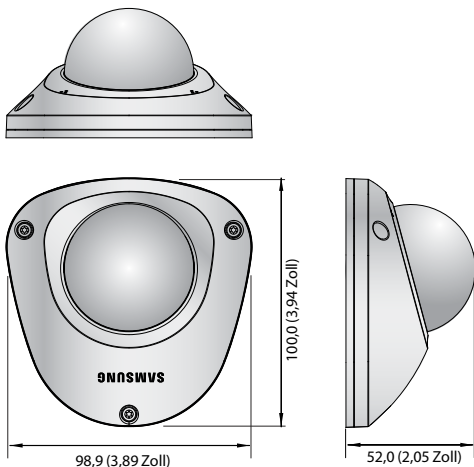


Hauptmerkmale

- Maximal 2 MP (1920 x 1080) Auflösung
- Max. 60 BpS bei allen Auflösungen (H.265 / H.264)
- 0,04 Lux bei F2,0 (Farbe), 0,04 Lux bei F2,0 (S/W)
- Integriertes 2,4 mm Fix-Objektiv
- H.265, H.264, MJPEG-Komprimierung unterstützt, Mehrfach-Streaming
- Tag & Nacht (ICR), WDR (max. 150 dB)
- Manipulation, unbefugter Aufenthalt, Richtungserkennung, Defokussierungserkennung, Nebelerkennung, virtuelle Linie, Betreten / Verlassen, Erscheinen / Verschwinden, Audioerkennung, Gesichtserkennung, digitales Auto-Tracking, Geräuschklassifizierung
- Bewegungserkennung, Alarm-Übergabe
- SD/SDHC/SDXC-Speichersteckplatz (Max. 256 GB)
- IP66, IK10, NEMA4X
- Hallway View, PoE, LDC (Objektivverzerrung), mit M12-Anschlussstecker ausgerüstet
- Blickwinkel: H: 135,4° / V: 71,2° / D: 161,6°

Abmessungen

Einheit: mm (Zoll)



XNV-6012M

VIDEO	
Bildsensor	1/2,8 Zoll 2 MP CMOS
Gesamtpixelanzahl	1945 (H) x 1109 (V) 2,16 MP
Effektive Pixel	1945 (H) x 1097 (V) 2,13 MP
Abtastsystem	Progressive-Scan-Bilderfassung
Min. Beleuchtungsstärke	Farbe: 0,04 Lux (F2,0), S/W: 0,04 Lux (F2,0)
Signal-Rauschabstand	50 dB
Videoausgabe	USB: Micro-USB Typ B, 1280 x 720, für Installation
OBJEKTIV	
Brennweite (Zoomverhältnis)	2,4 mm Fix-Objektiv
Max. Blendenverhältnis	F2,0
Blickwinkel	H: 135,4° / V: 71,2° / D: 161,6°
Fokus-Steuerung	Manuell
Objektiv / Gewindeanschluss	Fix-Objektiv / integriert
SCHWENKEN / NEIGEN / DREHEN	
Schwenk- / Neige- / Drehbereich	±5° / 0° ~ 67° / ±90°
FUNKTIONEN	
Kameratitel	Aus / An (zeigt bis zu 85 Zeichen an) - Global: Englisch / Numerisch / Sonderzeichen - China: Englisch / Numerisch / Sonderzeichen / chinesische Zeichen - Gemeinsam: Mehrzeilig (Max. 5), Farbe (Grau / Grün / Rot / Blau / Schwarz / Weiß), Transparenz, Autoskalierung nach Auflösung
Tag & Nacht	Auto (Elektronisch) / Farbe / S/W / Zeitplan
Gegenlichtkompensation	Aus / BLC / HLC (Maskierung / Abblendung), WDR
Wide Dynamic Range	150 dB
Kontrasterhöhung	SSDR (Aus / An)
Digitale Rauschunterdrückung	SSNRV (2D + 3D Rauschunterdrückung) (Aus / An)
Digitale Bildstabilisierung	Aus / An
Entnebeln	Aus / Auto / Manuell
Bewegungserkennung	Aus / An (8, Achteck-Polygonal-Zonen), Alarm-Übergabe
Privatsphärenausblendung	Aus / An (32 polygonale Zonen) - Farbe: Grau / Grün / Rot / Blau / Schwarz / Weiß - Mosaik
Verstärkungsregelung	Aus / Niedrig / Mittel / Hoch
Weißabgleich	ATW / AWC / Manuell / Innenräume / Außenbereich (einschließlich Quecksilber & Natrium)
Kontrast	Pegelanpassung
LDC (Objektivverzerrung)	Aus / An (5 Stufen mit Min. / Max.)
Verschlusszeit der elektronischen Blende	Min. / Max. / Anti-Flimmern (2 ~ 1/12.000 Sek.)
Digitales PTZ	24x, Digitales PTZ (Voreinstellung, Gruppe)
Drehen / Spiegeln	Aus / An, Hallway View: 90° ~ 270°
Video- & Audioanalysefunktion	Manipulation, unbefugter Aufenthalt, Richtungserkennung, Defokussierungserkennung, Nebelerkennung, virtuelle Linie, Betreten / Verlassen, Erscheinen / Verschwinden, Audioerkennung, Gesichtserkennung, Bewegungserkennung, digitales Auto-Tracking, Geräuschklassifizierung (ohne externes Mikrofon)
Alarmauslöser	Bewegungserkennung, Video- & Audioanalyse, Netzwerktrennung
Alarmereignisse	Dateiupload über FTP, E-Mail, Benachrichtigung per E-Mail, lokaler Speicher (SD/SDHC/SDXC) oder NAS-Aufzeichnung bei Ereignisauslösung, externe Ausgabe, DPTZ-Voreinstellung
Audio-Rauschunterdrückung	Aus / An
Pixelzähler	Unterstützt
NETZWERK	
Ethernet	M12-Anschlussstecker (10 / 100 BASE-T)
Video-Komprimierungsformat	H.265 / H.264 (MPEG-4 Teil 10/AVC): Main / Baseline / High, MJPEG
Auflösung	1920 x 1080, 1280 x 1024, 1280 x 960, 1280 x 720, 1024 x 768, 800 x 600, 800 x 448, 720 x 576, 720 x 480, 640 x 480, 640 x 360, 320 x 240
Max. Bildfrequenz	H.265 / H.264: Max. 60 BpS bei allen Auflösungen, MJPEG: Max. 30 BpS
Smart-Komprimierung	Manueller Modus (bereichsbasiert: 5)
WiseStream II	Unterstützt
Videoqualitätsanpassung	H.265 / H.264, MJPEG: Regulierung der Zielbitrate
Bitrate-Steuerungsmethode	H.265 / H.264: CBR oder VBR, MJPEG: VBR
Streaming	Mehrfach-Streaming (Bis zu 10 Profile)
Audioeingang	Wählbar (Mikrofon ein / Line In), integriertes Mikrofon Netzspannung: 2,5 V Gleichspannung (4 mA), Eingangsimpedanz: etwa 2K Ohm
Audioausgang	Line Out, Max. Ausgangspegel: 1 Vrms
Audiokomprimierungsformat	G.711 u-law / G.726 wählbar, G.726 (ADPCM) 8 kHz, G.711 8 kHz G.726: 16 kbit/s, 24 kbit/s, 32 kbit/s, 40 kbit/s, AAC-LC: 48 kbit/s bei 16 kHz
Audiokommunikation	Bidirektional (Zwei-Wege)
IP	IPv4, IPv6
Protokoll	TCP/IP, UDP/IP, RTP (UDP), RTP (TCP), RTCP, RTP, NTP, HTTP, HTTPS, SSL/TLS, DHCP, PPPoE, FTP, SMTP, ICMP, IGMP, SNMPv1/v2c/v3 (MIB-2), ARP, DNS, DDNS, QoS, UPnP, Bonjour
Sicherheit	HTTPS (SSL) Anmelde-Authentifizierung, Digest-Authentifizierung, IP-Adressenfilterung, Benutzerzugriffsprotokoll, 802.1X Authentifizierung, (EAP-TLS, EAP-LEAP)
Streaming-Methode	Unicast / Multicast
Max. Benutzerzugriff	20 Benutzer im Unicast-Modus
Speicherkartensteckplatz	1 SD/SDHC/SDXC – Steckplatz (bis zu 256 GB) - Auf der SDXC/SDHC/SDXC-Speicherkarte aufgezeichnete Videobilder lassen sich herunterladen. NAS (Network Attached Storage), lokaler PC für Sofortspeicherung
Programmierschnittstelle (API)	ONVIF profile S/G, SUNAPI (HTTP API), Wisenet Open Platform
Sprache der Webseite	Englisch, Koreanisch, Chinesisch, Französisch, Italienisch, Spanisch, Deutsch, Japanisch, Russisch, Schwedisch, Portugiesisch, Tschechisch, Polnisch, Türkisch, Niederländisch, Ungarisch, Griechisch
Web-Viewer	Unterstützte Betriebssysteme: Windows 7, 8.1, 10, Mac OS X 10.10, 10.11, 10.12 Nicht-Plug-in-Webviewer - Unterstützte Browser: Google Chrome 54, MS Edge 38, Mozilla Firefox 49 (Windows nur 64 Bit), Apple Safari 9 (nur Mac OS X) Plug-in-Webviewer - Unterstützte Browser: MS Explorer 11, Apple Safari 9 (nur Mac OS X)
Zentrale Verwaltungssoftware	Wave-Software, SSM, SmartViewer, Wisenet mobile APP (Android / iOS)
BETRIEBSBEDINGUNGEN	
Betriebstemperatur / Luftfeuchtigkeit	-30°C ~ +55°C (-22°F ~ +131°F) / Weniger als 90 % relative Luftfeuchtigkeit *Hochfahren sollte bei Temperaturen über -20°C (-4°F) stattfinden.
Lagertemperatur / Luftfeuchtigkeit	-50°C ~ +60°C (-58°F ~ +140°F) / Weniger als 90 % relative Luftfeuchtigkeit
Schutzklasse	IP66
Vibrationsresistenz	EN55011:2009+A1:2010, EN50581:2012, EN50121-3-2:2015, EN61000-4-2:2009, EN61000-4-3:2006+A2:2010, EN61000-4-4:2012, EN61000-4-5:2014 EN61000-4-6:2009, EN50155:2007, NEMA 4X
Vandalismusschutz	IK10, NEMA4X
ELEKTRISCHE DATEN	
Eingangsspannung / Eingangsstrom	PoE (IEEE802.3af, Klasse 3)
Leistungsaufnahme	Max. 6,5 W
MECHANISCHE DATEN	
Farbe / Material	Elfenbein (NCS S 0502-Y) / Metall
Abmessungen (BxHxT)	98,9 x 52,0 x 100,0 mm (3,89 Zoll x 2,05 Zoll x 3,94 Zoll)
Gewicht	295 g (0,65 lb)

* Die aktuellsten Produktinformationen / Spezifikationen finden Sie unter www.hanwha-security.eu/de/

* Änderungen an Design und Spezifikationen vorbehalten.

* Wisenet ist ein Markenname von Hanwha Techwin, vormals Samsung Techwin.