

# ROADWAY ANPR

Out-of-Box



Die Wisenet Roadway ANPR Kamera  
kommt mit einer vorinstallierten Anwendung der FF Group

# Roadway Kennzeichen-Erkennung - mit ausgezeichneter Genauigkeit

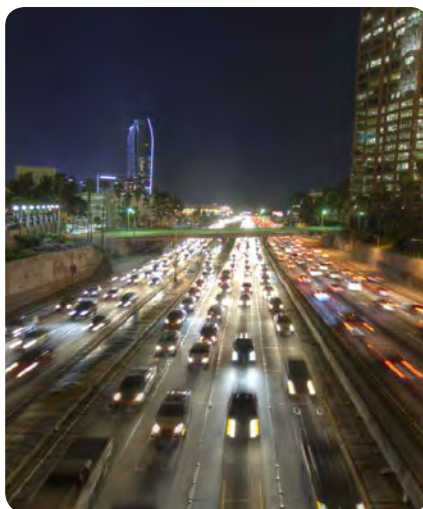
Verkehrsüberwachung und Verbrechensverhütung mit Kennzeichen-Erkennung und Ergebnisaufzeichnung. Eingesetzt als eine selbsttätige Steuerung in einem autonomen Zufahrtskontrollsystem für Ein- und Ausfahrten.

## Hervorragende Erkennungsgenauigkeit

Die Erkennungsgenauigkeit ist unter allen Umgebungsbedingungen höher als 95 %.

## Hohe Fahrzeuggeschwindigkeit

Garantiert für Fahrzeuge mit einer Höchstgeschwindigkeit von bis zu 90 km/h auf zwei Fahrbahnen in der Nacht und bis zu 150 km/h auf einer Fahrspur bei Tageslicht.



## Alle europäischen Länder

Erkennt zuverlässig Kennzeichen aller europäischen Länder.

## Einfache Einrichtung

Einfache, intuitive und benutzerfreundliche Installation, Einrichtung und Anpassung.

## Unterstützt Kennzeichen Freigabe- und Sperrliste

Anwender können in der Freigabe und Sperrliste bis zu 2.000 Kennzeichen definieren.

## XNO-6120R/FNP

2MP-IR-Bullet-Netzwerkamera

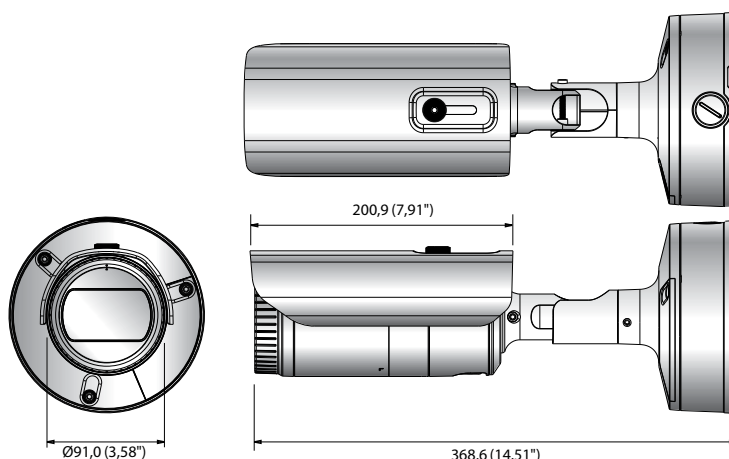


### Hauptmerkmale:

- Maximal 2 MP-Auflösung (1920 x 1080)
- 5,2 ~ 62,4 mm (12X optischer Zoom) Objektiv
- Max. 60 BpS bei allen Auflösungen (H.265 / H.264)
- H.265, H.264, MJPEG-Komprimierung unterstützt, Mehrfach-Streaming
- Unbefugter Aufenthalt, Richtungserkennung, Nebelerkennung, Audioerkennung, Geräuschklassifizierung, Manipulation
- Bewegungserkennung, Alarm-Übergabe
- 2 SD/SDHC/SDXC-Speichersteckplätze (Max. 512 GB)
- Hallway View, WiseStream II unterstützt
- IR-Leuchtweite 70 m, IP67/IP66, NEMA 4X, IK10
- Unterstützt LDC (Lens Distortion Correction - Objektivverzerrung)
- PoE / 24 V Wechselspannung, 12 V Gleichspannung, bidirektionale Audiofunktion

### Abmessungen

Einheit: mm (Zoll)



### XNO-6120R/FNP

IR-LED / Leuchtweite	1) 20 m (Kennzeichen-Erfassung) 2) Max. 50 km/h
Betriebstemperatur / Luftfeuchtigkeit	-20 °C ~ +50°C / Weniger als 90 % relative Luftfeuchtigkeit

©2016 Hanwha Techwin Europe Ltd. Alle Rechte vorbehalten.

ÄNDERUNGEN AN DESIGN UND SPEZIFIKATIONEN VORBEHALTEN

Unter keinen Umständen darf dieses Dokument ohne offizielle Genehmigung von Hanwha Techwin Europe Ltd. ganz oder teilweise reproduziert, verbreitet oder geändert werden.

WiseNet, LiteNet, SSNR sind Warenzeichen von Hanwha Techwin Europe Ltd.

