

XNO-8020R/8030R/8040R

5MP-IR-Bullet-Netzwerkamera

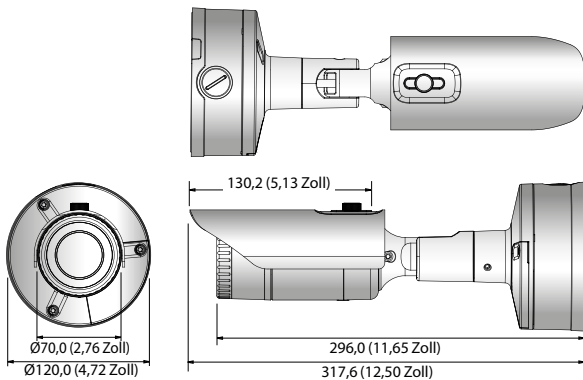


Hauptmerkmale

- Max. 5 MP (2560 x 1920) Auflösung
- Integriertes 3,7 mm Fix-Objektiv (XNO-8020R)
4,6 mm Fix-Objektiv (XNO-8030R)
7 mm Fix-Objektiv (XNO-8040R)
- Max. 30 Bps bei allen Auflösungen (H.265/H.264)
- H.265, H.264, MJPEG-Komprimierung unterstützt, Mehrfach-Streaming
- Tag & Nacht (ICR), WDR (max. 120 dB), Entnebeln
- Unbefugter Aufenthalt, Richtungserkennung, Nebelerkennung, Audioerkennung, digitales Auto-Tracking, Geräuschklassifizierung, Heatmap, Personenzählung, Warteschlangenerkennung, Manipulation
- Bewegungserkennung, Übergabe
- SD/SDHC/SDXC-Speichersteckplatz (Max. 512 GB), PoE / 12V Gleichspannung
- Hallway View, WiseStream II unterstützt
- IR-Leuchtwerte 30 m, IP67/IP66, NEMA 4X, IK10
- Unterstützt LDC (Lens Distortion Correction - Objektivverzerrung)

Abmessungen

Einheit: mm (Zoll)



Zubehör (optional)



SBP-302PM

XNO-8020R/8030R/8040R	
VIDEO	
Bildsensor	1/1,8 Zoll 6 MP CMOS
Gesamtpixelanzahl	3096 (H) x 2094 (V)
Effektive Pixel	2616 (H) x 1976 (V)
Abtastsystem	Progressive-Scan-Bilderfassung
Min. Beleuchtungsstärke	Farbe: 0,16 Lux (F1,6, 1/30 Sek.), S/W: 0 Lux (IR-LED an)
Signal-Rauschabstand	50 dB
Videoausgabe	CVBS: 1,0 Vpp / 75 Ω Composite, 720 x 480(N), 720 x 576(P), für Installation und Dauerbetrieb USB: Micro-USB Typ B, 1280 x 720 für Installation
OBJEKTIV	
Brennweite (Zoomverhältnis)	3,7 mm fest (XNO-8020R), 4,6 mm fest (XNO-8030R), 7 mm fest (XNO-8040R)
Max. Blendenverhältnis	F1,6
Blickwinkel	H: 97,5° / V: 71,9° / D: 126,2° (XNO-8020R), H: 77,9° / V: 57,9° / D: 98,7° (XNO-8030R), H: 50,7° / V: 37,8° / D: 63,8° (XNO-8040R)
Min. Objektabstand	0,4 m (1,31 ft)
Fokus-Steuerung	Manuell
Objektiv/Gewindeanschluss	Fix-Objektiv / integriert
FUNKTIONEN	
IR-Leuchtwerte	30 m (98,43 ft)
Kameratitel	Aus / An (zeigt bis zu 85 Zeichen an) - Global: Englisch / Numerisch / Sonderzeichen - China: Englisch / Numerisch / Sonderzeichen / chinesische Zeichen - Gemeinsam: Mehrzeilig (Max. 5), Farbe (Grau / Grün / Rot / Blau / Schwarz / Weiß), Transparenz, Autoskalierung nach Auflösung
Tag & Nacht	Auto (ICR) / Farbe / S/W / Extern / Zeitplan
Gegenlichtkompensation	Aus / BLC / HLC (Maskierung / Abblendung), WDR
Wide Dynamic Range	120 dB
Kontrasterhöhung	SSDR (Aus/An)
Digitale Rauschunterdrückung	SSNRV (2D+3D Rauschunterdrückung) (Aus / An)
Digitale Bildstabilisierung	Aus / An
Entnebeln	Aus / Auto (Eingabe von Nebelerkennung) / Manuell
Bewegungserkennung	Aus / An (8, Acht-punkt-Polygonal-zonen), Übergabe
Privatsphärenausblendung	Aus / An (32 polygonale Zonen) - Farbe: Grau / Grün / Rot / Blau / Schwarz / Weiß, Mosaik
Verstärkungsregelung	Aus / Niedrig / Mittel / Hoch
Weißabgleich	ATW / AWC / Manuell / Innenräume / Außenbereich (einschließlich Quecksilber & Natrium)
Kontrast	Pegelanpassung
LDC (Objektivverzerrung)	Aus / An (5 Stufen mit Min. / Max)
Verschleisszeit der elektronischen Blende	Min. / Max. / Anti-Flimmern (2 ~ 1/12.000 Sek.)
Digitales PTZ	24x, Digitales PTZ (Voreinstellung, Gruppe)
Drehen / Spiegeln	Aus / An, Hallway View: 90°/270°
Video- & Audioanalysefunktion	Manipulation, unbefugter Aufenthalt, Richtungserkennung, Defokussierungserkennung, Nebelerkennung, virtuelle Linie, Betreten / Verlassen, Erscheinen / Verschwinden, Audioerkennung, Gesichtserkennung, Bewegungserkennung, digitales Auto-Tracking, Geräuschklassifizierung, Heatmap, Personenzählung, Warteschlangenerkennung
Alarmkontakte	1 Eingang / 1 Ausgang
Alarmauslöser	Alarmeingang, Bewegungserkennung, Video- und Audioanalyse, Netzwerktrennung
Alarmergebnisse	Dateiupload über FTP, E-Mail, Benachrichtigung per E-Mail, lokaler Speicher (SD/SDHC/SDXC) oder NAS-Aufzeichnung bei Ereignisauslösung, externe Ausgabe, DPTZ-Voreinstellung
Pixelzähler	Unterstützt
NETZWERK	
Ethernet	RJ-45 (10/100BASE-T)
Video-komprimierungsformat	H.265 / H.264 (MPEG-4 Teil 10/AVC): Main / Baseline / High, MJPEG
Auflösung	2560 x 1920, 2560 x 1440, 1920 x 1080, 1600 x 1200, 1280 x 1024, 1280 x 960, 1280 x 720, 1024 x 768, 800 x 600, 800 x 448, 720 x 576, 720 x 480, 640 x 480, 640 x 360, 320 x 240
Max. Bildfrequenz	H.265 / H.264: Max. 30 Bps bei allen Auflösungen, MJPEG: Max. 30 Bps
Smart-Komprimierung	Manueller Modus (bereichs-basiert: 5)
WiseStream II	Unterstützt
Videoqualitätsanpassung	H.265 / H.264: Regulierung der Zielbitrate, MJPEG: Regulierung der Zielbitrate
Bitrate-Steuerungsmethode	H.265 / H.264: CBR oder VBR, MJPEG: VBR
Streaming	Mehrfach-Streaming (Bis zu 10 Profile)
Audioeingang	Wählbar (Mikrofon ein / Line In), Netzspannung: 2,5V Gleichspannung (4 mA), Eingangsimpedanz: etwa 2K Ohm
Audioausgang	Line Out, Max. Ausgangspegel: 1 Vrms
Audiokomprimierungsformat	G.711 u-law / G.726 wählbar, G.726 (ADPCM) 8 kHz, G.711 8 kHz G.726: 16 kbit/s, 24 kbit/s, 32 kbit/s, 40 kbit/s, AAC-LC: 48 kbit/s bei 8/16/32/48 kHz
Audiokommunikation	Bidirektional (Zwei-Wege)
IP	IPv4, IPv6
Protokoll	TCP/IP, UDP/IP, RTP (UDP), RTP (TCP), RTCP, RTSP, NTP, HTTP, HTTPS, SSL/TLS, DHCP, PPPoE, FTP, SFTP, ICMP, IGMP, SNMPv1/v2c/v3(MIB-2), ARP, DNS, DDNS, QoS, PIM-SM, UPnP, Bonjour
Sicherheit	HTTPS (SSL) Anmelde-Authentifizierung, Digest-Authentifizierung IP-Adressenfilterung, Benutzerzugriffsprotokoll, 802.1X Authentifizierung, (EAP-TLS, EAP-LEAP)
Streaming-Methode	Unicast / Multicast
Max. Benutzerzugriff	20 Benutzer im Unicast-Modus
Speicherkartensteckplatz	SD/SDHC/SDXC 2 Kartensteckplätze (bis zu 512 GB) - Kontinuierliche Aufzeichnung (1. Kartensteckplatz auf 2. Kartensteckplatz) NAS (Network Attached Storage), lokaler PC für Sofortspeicherung
Programmierschnittstelle (API)	ONVIF Profil S/G, SUNAPI (HTTP API), Wisenet Open Plattform
Sprache der Webseite	Englisch, Koreanisch, Chinesisch, Französisch, Italienisch, Spanisch, Deutsch, Japanisch, Russisch, Schwedisch, Portugiesisch, Tschechisch, Polnisch, Türkisch, Niederländisch, Ungarisch, Griechisch
Web-Viewer	Unterstützte Betriebssysteme: Windows 7, 8, 10, Mac OS X 10.10, 10.11, 10.12 Nicht-Plug-in-Webviewer - Unterstützte Browser: Google Chrome 54, MS Edge 38, Mozilla Firefox 49 (Windows nur 64 Bit), Apple Safari 9 * nur Mac OS X Plug-in-Webviewer - Unterstützte Browser: MS Explorer 11, Apple Safari 9 * nur Mac OS X
Zentrale Verwaltungssoftware	SmartViewer, SSM, iPolis mobile APP
BETRIEBSBEDINGUNGEN	
Betriebstemperatur / Luftfeuchtigkeit	-30 °C ~ +55 °C (-22 °F ~ +131 °F) / Weniger als 90 % relative Luftfeuchtigkeit *Hochfahren sollte bei Temperaturen über -20°C (-4°F) stattfinden.
Lagertemperatur / Luftfeuchtigkeit	-50 °C ~ +60 °C (-58 °F ~ +140 °F) / Weniger als 90 % relative Luftfeuchtigkeit
Schutzklasse / Vandalismuschutz	IP67, IP66, NEMA 4X / IK10
ELEKTRISCHE DATEN	
Eingangsspannung / Eingangsstrom	12V Gleichspannung ±10%, PoE (IEEE802.3af)
Leistungsaufnahme	Max. 9,3 W (12V Gleichspannung), Max. 10,3 W (PoE)
MECHANISCHE DATEN	
Farbe / Material	Dunkelgrau / Aluminium
Abmessungen (BxH)	Ø70,0 x 296,0 mm (Ø2,76 Zoll x 11,65 Zoll) (Ohne Sonnenblende)
Gewicht	1,22 kg (2,69 lb)

* Die aktuellsten Produktinformationen / Spezifikationen finden Sie unter www.hanwha-security.eu/de/
* Änderungen an Design und Spezifikationen vorbehalten.