

NBE-7704-AL Zylinder 8MP HDR 4,4–10mm IP66/67 IK10 DINION 7100i IR



- ▶ starlight Technologie für hervorragende Leistung bei schlechten Lichtverhältnissen und maximale Detailgenauigkeit
- ▶ Ein großer Dynamikbereich (HDR) sorgt für die Sichtbarkeit aller Details sowohl in hellen als auch dunklen Bereichen der Szene
- ▶ IVA Pro bietet eine hochzuverlässige, auf Deep Learning basierende Erkennung von Personen und Fahrzeugen in Szenen, die von sterilen Zonen bis zu überfüllten und verstopften Straßen reichen.
- ▶ Leistungsstarke intelligente IR-Beleuchtung mit großer Reichweite (850 nm) bis zu 60 m (197 ft), optional unsichtbares IR (940 nm) oder weißes Licht.
- ▶ Extrem robustes und stabiles Design mit außergewöhnlicher Korrosionsbeständigkeit für alle Anwendungen im Außeneinsatz, einschließlich Verkehrsüberwachung, kritischer Infrastruktur und Umgebungssicherheit

NBE-7704-AL ist eine extrem robuste Bulletkamera für unternehmenskritische Anwendungen. Das robuste und stabile Design verfügt über eine außergewöhnliche Korrosionsbeständigkeit für den Außeneinsatz in allen Bereichen. Durch die Verwendung von 1/1,8"-Sensoren mit einer Auflösung von 8 MP bietet NBE-7704-AL die perfekte Balance zwischen hoher Auflösung und extremer Lichtempfindlichkeit. Die starlight und HDR Technologie in Kombination mit der leistungsstarken intelligenten IR-Beleuchtung sorgen für detailreiche Bilder selbst in den schwierigsten Situationen. Die Kameras verfügen über einen leistungsstarken, integrierten Prozessor mit spezieller Hardware zur Unterstützung von erweitertem maschinellem Lernen und tiefen neuronalen Netzwerken für Video Analytics.

Die integrierten Intelligent Video Analytics Pro (IVA Pro) sorgen für ein umfassendes Situationsbewusstsein und lösen relevante Warnmeldungen aus. Mit der Kombination aus dem robusten Gehäuse, der außergewöhnlichen Bildqualität und den leistungsstarken Video Analytics ist NBE-7704-AL die ideale Wahl für die anspruchsvollsten Anwendungen im Außeneinsatz, einschließlich Verkehrsüberwachung, kritischer Infrastrukturen und Umgebungssicherheit.

Funktionen

starlight-Leistung

Die neueste Sensortechnologie, kombiniert mit technisch ausgereifter Bildverarbeitung und Rauschunterdrückung, resultiert in einer außergewöhnlichen Empfindlichkeit im Farbmodus.

Die Leistung bei ungünstigen Lichtverhältnissen ist so gut, dass die Kamera auch bei minimalem Umgebungslicht eine hervorragende Farbqualität liefert.

High Dynamic Range

Die Kamera verfügt über einen großen Dynamikbereich (HDR). Er basiert auf einem Vorgang, bei dem Aufnahmen bei unterschiedlicher Belichtung aufgenommen werden, wodurch mehr Details in hellen und dunklen Bereichen derselben Szene erfasst werden. Dies führt dazu, dass Sie Objekte und Merkmale leicht unterscheiden können, z. B. Gesichter bei hellem Gegenlicht.

Intelligent Video Analytics Pro (IVA Pro)

Bei der Kamera sind IVA Pro Buildings und IVA Pro Perimeter vorinstalliert, um eine äußerst zuverlässige, auf Deep Learning basierende Erkennung und Verfolgung von Personen und Fahrzeugen in Szenen zu ermöglichen, die von sterilen Zonen bis hin zu belebten, verkehrsreichen Umgebungen reichen. Sie ist extrem widerstandsfähig gegen Fehlalarmlösungen, die durch schwierige Umgebungen mit Regen, Wind (sich bewegende Bäume), Schnee, Hagel und Wasserreflexionen sowie Schatten und Ungeziefer verursacht werden, und erkennt, verfolgt und klassifiziert Objekte zuverlässig. Ein Smart Set von Alarm- und Zählerregeln ermöglicht es, Sie zu alarmieren, wenn vordefinierte Alarme ausgelöst werden, und die Aufzeichnungen mit hoher Effizienz forensisch zu durchsuchen. Der Konfigurationsaufwand wird durch den Wegfall der Kalibrierung minimiert und vereinfacht. Optional kann die Lizenz für IVA Pro Traffic hinzugefügt werden, um die Kamera-Analytics für bestimmte Anwendungsfälle in Unternehmen zu optimieren.

IR-Beleuchtung

NBE-7704-AL verfügt über eine integrierte fortschrittliche intelligente Infrarot(IR)-Beleuchtung. Der IR-Bereich deckt eine Entfernung von bis zu 60 m (197 ft) ab.

Die Kombination mehrerer IR-Abstrahlwinkel in Verbindung mit der Zoomposition des Objektivs gewährleistet eine gleichmäßige Ausleuchtung der gesamten Szene ohne Hotspots oder dunkle Ecken im Blickfeld. Intelligentes IR ermöglicht ein ausgewogenes Bild ohne Überbelichtung bei Objekten in Kameranähe.

Optional sind unsichtbare IR-Module (940 nm) oder Weißlicht-Module erhältlich.

Hocheffiziente H.265-Videocodierung

Die Kamera basiert auf der höchst effizienten und leistungsfähigen H.264- und H.265/HEVC-Codierungsplattform.

Dadurch kann sie qualitativ hochwertige Videos mit hoher Auflösung bei sehr niedriger Netzwerklast liefern.

Dank der doppelten Codierungseffizienz ist H.265 zum neuen Komprimierungsstandard für IP-Videoüberwachungssysteme geworden.

DORI-Reichweite

DORI (Detect, Observe, Recognize, Identify, dt.: Detektieren, Beobachten, Erkennen, Identifizieren) ist ein Standardsystem (EN 62676-4), mit dem die Fähigkeit einer Person, die ein Video ansieht, zur Unterscheidung von Personen oder Objekten innerhalb eines überwachten Bereichs definiert wird. Im Folgenden ist die maximale Entfernung aufgelistet, bei der eine Kamera-/Objektivkombination diese Kriterien erfüllen kann:

8-MP-Kamera mit 4,4-bis-10-mm-Objektiv*

DORI	DORI-Definition	Entfernung 4,4 mm/10 mm	Horizontale Breite
Erfassen	25 px/m (8 px/ft)	55 m/172 m (174 ft/539 ft)	153 m (480 ft)
Beobachten	63 px/m (19 px/ft)	22 m/68 m (73 ft/227 ft)	61 m (202 ft)
Erkennen	125 px/m (38 px/ft)	11 m/34 m (36 ft/113 ft)	30 m (101 ft)
Identifizieren	250 px/m (76 px/ft)	5 m/17 m (18 ft/56 ft)	15 m (50 ft)

*Die Werte in dieser Tabelle sind keine IVA-Entfernungen. Die IVA-Entfernungen finden Sie im Objektivrechner bzw. IP-Videodesign-Tool.

Szenenmodus

Mehrfach konfigurierbare Benutzermodi mit den besten Einstellungen für vielfältige Einsatzbereiche. Mit nur einem Klick können Sie die optimalen Bildeinstellungen für die entsprechenden Lichtverhältnisse wählen. Für verschiedene Situationen wie Natriumbeleuchtung, schnell bewegte Objekte oder dunkle Umgebungen können entsprechende Szenenmodi ausgewählt werden.

Widersteht Regen, Staub und Manipulationen, zuverlässiger Betrieb über einen weiten Temperaturbereich

Für Innen- und Außeneinsatz geeignet.

Das robuste Design der Kamera entspricht den Normen IP66/IP67 und IK10 und schützt die Kamera vor Regen und Staub sowie vor Vandalismus und Manipulationen.

Die Kamera kann in einem weiten Umgebungstemperaturbereich von -50 °C bis +60 °C betrieben werden.

Elektronische Bildstabilisierung

Die Kamera verfügt über eine eingebaute, elektronische Bildstabilisierung und einen Algorithmus, der es ermöglicht, kontinuierliche Vibrationen zu erkennen. Falls Erschütterungen erkannt werden, korrigiert das Gerät das verwackelte

Video dynamisch in der vertikalen und horizontalen Achse. Die Bildstabilisierung-Funktion liefert eine ausgezeichnete Bildschärfe und ein stabiles Blickfeld auf dem Monitor.

Einfache Installation

NBE-7704-AL verwendet das bewährte 3-Schritte-Montagekonzept. Die Montageplatte verfügt über mehrere Lochmuster für die Montage auf Anschlussdosen (4 Zoll quadratisch und doppelreihig) und auf dem Bosch Universalszubehör. Die Backbox lässt sich durch einfaches Drehen und Klicken anbringen. Alle Kabel können in der Backbox angeschlossen werden.

Die Stromversorgung kann über Power-over-Ethernet erfolgen. Bei dieser Konfiguration ist für Bildübertragung, Stromversorgung und Steuerung der Kamera nur ein Kabel erforderlich. Durch die Verwendung von PoE wird die Installation einfacher und kostengünstiger, da für Kameras keine Stromversorgung vor Ort erforderlich ist. Bei der Kamerakonstruktion stehen Robustheit und Stabilität im Mittelpunkt. Ein patentiertes, optimiertes Drehgelenk ermöglicht eine noch einfachere Montage.

Das Drehgelenk ist für optimale Stabilität mit einem großen Kugelgelenk ausgestattet. In Kombination mit elektronischer Bildstabilisierung sorgt dies für ruckelfreie Bilder auch bei anspruchsvollen Umgebungsbedingungen, z. B. bei der Verkehrsüberwachung.

Die Kamera zeichnet sich durch ein kurzes Gehäuse und ein großes Drehgelenk aus, das für maximale Stabilität sorgt.

Mit einer Hand wird die Kamera positioniert und mit der anderen Hand ein Verriegelungsring festgezogen, wofür kein Werkzeug erforderlich ist. Die Kamera bleibt in Position, während das Drehgelenk mit einer Sicherungsschraube verriegelt werden kann. Nach dem Festziehen der Sicherungsschraube kann der Verriegelungsring nicht mehr von Hand gelöst werden.

Die Kamera verfügt über einen Punch-Down-Anschluss für die Netzwerkverbindung (LSA). Dadurch können größere Kabel direkt an die Kamera angeschlossen werden.

Für Standardkabel ist ein RJ45-Anschluss verfügbar. Bei Cat 7- oder größeren Kabeln ist es möglich, das Kabel direkt auf einen speziellen Anschluss zu stecken.

Der Punch-Down-Anschluss macht ein externes Gehäuse überflüssig, in dem normalerweise das Kabel mit großem Durchmesser an ein kleines Patchkabel und dieses wiederum an die Kamera angeschlossen wird. Kabel mit großem Durchmesser können nun direkt an die Kamera angeschlossen werden.

Die Kamera ist mit dem Zubehör für Bosch Anschlussdosen kompatibel, einschließlich einer doppelten Anschlussdose und einer quadratischen 4-Zoll-Abzweigdose.

Datenschutz

Durch spezielle Maßnahmen wird die höchstmögliche Sicherheit für den Gerätezugriff und den Datentransport gewährleistet. Der dreistufige Kennwortschutz mit Sicherheitsempfehlungen ermöglicht Benutzern die Anpassung des Gerätezugriffs. Der Zugriff über einen Webbrowser kann mithilfe von HTTPS geschützt werden. Der Schutz von Firmware-Updates ist durch authentifizierte sichere Uploads möglich. Die Kameras verfügen über eingebaute Secure Element (SE)-Hardware mit TPM-Funktionalität (Trusted Platform Module), um ein Höchstmaß an Datensicherheit und Privatsphärenschutz zu gewährleisten. Zusammen mit der Unterstützung der Public Key Infrastructure (PKI) ist ein hervorragender Angriffsschutz gewährleistet. Mit zukünftigem Firmware-Updates wird auch die RSA-Verschlüsselung mit Schlüssellängen von bis zu 4096 Bit unterstützt und so die Datensicherheit bis mindestens 2030 gewährleistet. 802.1x-Netzwerkauthentifizierung mit EAP/TLS wird ebenfalls hinzugefügt. Vorteile der erweiterten Zertifikatbearbeitung:

- Bosch Ursprungs-Gerätezertifikat vorinstalliert
- Bei Bedarf automatisch erstellte, selbstsignierte eindeutige Zertifikate
- Client- und Serverzertifikate für die Authentifizierung
- Client-Zertifikate als Authentizitätsnachweis
- Zertifikate mit verschlüsselten privaten Schlüsseln

Erweiterte dezentrale Aufzeichnung

Die erweiterte dezentrale Aufzeichnung ist dank Kombination der folgenden Funktionen die zuverlässigste Speicherlösung:

- Die zwei microSD-Karten können wahlweise eingerichtet werden:
 - Spiegelung, für redundanten Speicher
 - Failover, für verlängerte Wartungszeiträume
 - Erweitert, für maximale Speicherzeit
- Die Unterstützung industrieller microSD-Karten sorgt für eine äußerst lange Lebensdauer
- Zustandsüberwachung von microSD-Karten für Industrieanforderungen ermöglicht frühzeitige Wartungsmeldungen

Cloud-basierte Dienste

Die Kamera unterstützt zeitbasierte oder alarmbasierte JPEG-Postings an vier verschiedene Konten. Diese Konten können mit FTP-Servern oder cloud-basiertem Speicher verbunden sein. Videoclips oder JPEG-Bilder können ebenfalls in diese Konten exportiert werden.

Alarmer können so eingerichtet werden, dass sie eine E-Mail- oder SMS-Benachrichtigung auslösen, damit Sie stets über anormale Ereignisse informiert sind.

Bosch Remote Portal

Die Cloud-Infrastruktur Bosch Remote Portal ermöglicht die sichere Verwaltung der verbundenen Bosch-Geräte. Das Bosch Remote Portal unterstützt:

- Vollständige Erstkonfiguration Ihrer angeschlossenen Bosch-Geräte (online oder offline).
- Aktualisierung der Firmware für einzelne oder mehrere Geräte.
- Verwaltung von Zertifikaten.
- Überwachung des Systemzustand der verbundenen Bosch-Geräte.

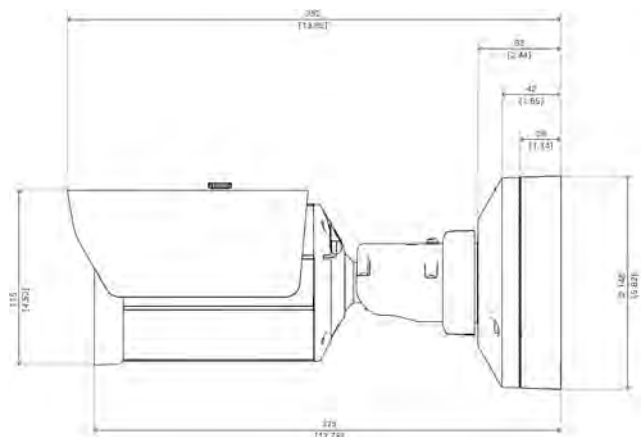
Regulatorische Informationen

Typ	Standard
Emissionen	EN 55032 (Klasse B) EN 50121-4 EN IEC 61000-6-3 EN IEC 61000-6-4 CFR 47 FCC Teil 15 (Klasse B) ICES-003 Ausgabe 7
Störfestigkeit	EN 55035 EN 50130-4 EN 50121-4 EN IEC 61000-6-1 EN IEC 61000-6-2 EN 61000-4-2 EN 61000-4-3 EN 61000-4-4 EN 61000-4-5 EN 61000-4-6 EN 61000-4-8
Umgebung	EN 50130-5 (Klasse IV) EN 60068-2-2 EN 60068-2-5 EN 60068-2-6 EN 60068-2-18 EN 60068-2-27 EN 60068-2-30 EN 60068-2-42 EN 60068-2-52 EN 60068-2-75 EN 60068-2-78 TS 2-2003, Abschnitt 2 (Umweltanforderungen) EN IEC 63000 (RoHS) California Proposition 65

Typ	Standard
Korrosionsbeständig	ISO 14993
Sicherheit	IEC 62368-1 EN 62368-1 UL 62368-1 CSA C22.2 Nr. 62368-1 IEC 60950-22 EN 60950-22 UL 60950-22 CSA C22.2 Nr. 60950-22 IEC 62368-3 EN IEC 62368-3 IEC 62471 EN 62471
Stoßfestigkeit	EN 62262 (IK10)
Schutzart	EN 60529 (IP66/IP67) NEMA 250 (4X)
ISO 20653	IP6K9K
Kennzeichnungen	CE, cULus, RCM, WEEE, VCCI, CMIM, UKCA
Konformität	NDA-konform

Region	Zertifizierungen/Gütezeichen
Europa	CE
Großbritannien	UKCA
Global	IEC 62443 Industrial Cyber Security Capability
USA	UL CAP Cybersecurity Assurance Program

Planungshinweise



Abmessungen in mm

Im Lieferumfang enthaltene Teile

Menge	Komponente
1	NBE-7704-AL Kamera
1	TR20-Schlüssel
1	Minischraubendreher
1	Dichtscheibe (IP66)
1	Dichtscheibe (IP67)
1	Schnellstartanleitung
1	Sicherheitsinformationen
3	UX-Etiketten für Installation

Technische Daten**Elektrisch**

PoE-Eingang	PoE IEEE 802.3af / 802.3at Type 1, Class 3; PoE und Spannungsversorgung können für redundanten Betrieb gleichzeitig angeschlossen werden
Eingangsspannung (VAC)	24 VAC ±10%
Eingangsspannung (VDC)	12 VDC – 26 VDC ±10%
Leistungsaufnahme PoE (W) (typisch – maximal)	7 W – 12.95 W
Leistungsaufnahme VAC (VA) (typisch – maximal)	12 VA – 25 VA
Leistungsaufnahme VAC (W) (typisch – maximal)	7.10 W – 13 W
Leistungsaufnahme VDC (W) (typisch – maximal)	7.50 W – 16 W

Sensor

Sensortyp	1/1.8 inch CMOS
Effektive Pixel (H x V px)	3840 x 2160; 2,0 µm
Total sensor pixels	8.30 MP approx.

Empfindlichkeit

Technologie für schlechte Lichtverhältnisse	starlight
Empfindlichkeit	30 IRE

Farbe (lx) (Empfindlichkeit gemessen gemäß IEC 62676-5)	0.0540 lx F1.6
Monochrom (lx) (Empfindlichkeit gemessen gemäß IEC 62676-5)	0.0098 lx F1,6 (0 mit IR)
Hoher dynamischer Bereich (HDR) (dB)	120 dB

Optisch

Objektivbrennweite (mm)	4.40 mm – 10 mm
Blendensteuerung	P-Blende
IR-korrigiert	Ja
Objektivöffnung (/F)	1.6 /F – 2.7 /F
Objektivjustierung	Motorized
Blickfeld weit (H x V)	108° x 58°
Blickfeld tele (H x V)	44° x 24°

Nachtsicht

IR-Funktion	Ein; Aus; Automatisch; Intelligent IR
LED	Austauschbare Beleuchtungsmodule: 850 nm (Standard); 940 nm (optional); Weißlicht (optional – zu einem späteren Zeitpunkt verfügbar)
Distanz 850 nm IR (Standard)	60 m 197 ft
Distanz 940 nm unsichtbares IR (optional)	45 m 148 ft
Beleuchtungsintensität	Manuell anpassbar; Automatisch, Austauschbare Beleuchtungsmodule

Firmware

Gemeinsame Produktplattform	CPP14
-----------------------------	-------

Video-Streaming

Videokomprimierung	H.264 (ISO/IEC 14496-10); M-JPEG; H.265/HEVC
Sensormodi	25 Bilder/s, HDR, 3840 x 2160 (8,3 MP), 30 Bilder/s, HDR, 3840 x 2160 (8,3 MP)

Streaming	4 konfigurierbare Streams in H.265; H.264 and M-JPEG; Konfigurierbare Bildrate und Bandbreite; Bosch Intelligent Streaming
Kamera-Verarbeitungslatenz	<120ms (8 MP, 30 BPS)
GOP-Struktur	IP
Bildfrequenz (fps)	1 fps – 30 fps
Video Signal-Rausch-Verhältnis (dB)	>55 dB
Videoauflösung (H x V)	4K UHD, 3840 x 2160 6 MP 3264 x 1840 4,1 MP (16:9) 2688 x 1512 HD 1080p, 1920 x 1080, 1,3 MP, 1536 x 864, HD 720p, 1280 x 720, SD 432p, 768 x 432, 0,1 MP (16:9), 512 x 288

Kamerainstallation

Bild spiegeln	Ein; Aus
Bilddrehung	0°; 90° aufrecht; 180°; 270° aufrecht
Kamera-LED	Automatisches Deaktivieren; Aktivieren; Deaktivieren

Videofunktionen

ALC-Modus	Standard, Fluoreszierend, Pegel, Durchschnitt vs. Spitze, Geschwindigkeit, Priorität – dunkel vs. hell
Verschlussmodi	Automatic Electronic Shutter (AES); 1/25 min; 1/15,000 max; Default-Shutter
Bildstabilisierung	Elektronisch
Tag/Nacht	Auto (anpassbare Schaltepunkte); Farbe; Monochrom
WDR-Technologie	HDR, HDR – optimierte DR, HDR – Extreme DR
Kamerafunktionalität	Geolocation; Gegenlichtkontrolle (BLC); Kontrastoptimierung; Schärfeparameteroptimierung; Helligkeit
Weißabgleich (K)	2,000 K – 10,000 K
Weißabgleichmodi	Basis, Standard, Natriumlicht, Manueller Modus, Haltemodus, 3 automatische Modi

Anzahl der Privatzenen	8
Bildeinblendung	Name; Logo; Alarmmeldung; Zeit
Scene modes	Standard; Natriumdampflicht; Leuchtend; Sport und Spiele; Einzelhandel; Schnelle Bewegungen; Empfindlichkeitsboost; Nur Farbe; LPR; Gegenlicht

Video-Content-Analyse

Analysetyp	Intelligent Video Analytics Pro: IVA Pro Buildings; Intelligent Video Analytics Pro: IVA Pro Perimeter
Alarmauslöser	Jedes Objekt; Objekt in Feld; Linienüberschreitung; Feld betreten/verlassen; Herumlungern; Route folgen; Stillstehende/entfernte Objekte; Zählen; Belegung; Schätzung der Menschenmehrdichte; Bedingungsänderung; Ähnlichkeitssuche; Objekte stoppen oder beginnen, sich zu bewegen
Objektfilter	Dauer; Größe; Bildformat; Geschwindigkeit; Richtung; Farbe; Objektklassen (6)
Umgebungstracking 3D	Schiff-Tracking, Museumsmodus, Umgebungstracking (2D), Personen-tracking (3D), Basis-Tracking (2D), Verkehrstracking (3D)
Kalibrierung	Automatisch, basierend auf Kreisel-sensor, Brennweite und Montagehöhe
Anzahl der möglichen Alarmregeln (gleichzeitig)	16
Zusätzliche Funktionen	Tamper detection
Unterstützte Analyse (Lizenz)	IVA Pro Traffic

Speicher

Interner Speicher	5-s-pre-alarm-recording
Speicherkartensteckplatz	Dual micro SDHC; Dual micro SDXC; Dual micro SD-Karte bis 2 TB
SD-Karten für Industrieanforderungen	Äußerst lange Lebensdauer und Unterstützung für Zustandsüberwachung ermöglichen frühzeitige Wartungsmeldungen

Konfiguration für zwei SD-Kartensteckplätze	Spiegelung (redundanter Speicher); Failover (verlängerte Wartungszeiträume); Erweitert (maximale Speicherzeit); Automatic Network Replenishment
---	---

Eingänge und Ausgänge

Ethernet	RJ45 (abgeschirmt); Punch-Down-Anschluss
Audio-Line-Eingang	10 kOhm typisch; Max. 1 Vrms
Audio-Line-Ausgang	1,5 kOhm typisch; 1 Vrms
Alarめingänge	2; Trockenkontakt; 5 – 40 V DC; 2,2 K Leitungsabschlusswiderstand
Alarmausgänge	1; Max. 30 V AC; +40 V DC; 0,5 A; fortlaufend 10 VA
Leistungsabgabe	12 V DC, max. 50mA
Überspannungsschutz	1 kV; 1 kA zur Erde (8/20 µs)
USB	USB 2.0 Type C, zur Verwendung mit drahtlosem Installations-Dongle für Einrichtung und Inbetriebnahme (separat erhältlich)
Glasfaserkabel (separat erhältlich)	Das LWL-Ethernet-Medienkonverter-Kit (VG4-SFPSCKT), das in einer Anschlussbox (NBA-7070-PA0, NBA-7070-PA1 oder NBA-7070-PA2) installiert ist, bietet die LWL-Schnittstelle für die montierte Kamera

Audio

Komprimierung und Abtastrate	G.711 8 kHz; L16 16 kHz; AAC-LC 80kbps 16 kHz; AAC-LC 48kbps 16 kHz
Signal-Rausch-Verhältnis (dB)	>50 dB
Übertragung	Vollduplex; Halbduplex

Netzwerk

Protokolle/Standards	IPv4; IPv6; UDP; TCP; HTTP; HTTPS; RTP/RTCP; IGMP V2/V3; ICMP; ICMPv6; RTSP; FTP; ARP; DHCP;
----------------------	--

	APIPA (Auto-IP, link local address); NTP (SNTP); SNMP (V1, MIBII); SNMP (V3, MIBII); DNS; DNSv6; DDNS (DynDNS.org, selfHOST.de, no-ip.com); SMTP; iSCSI; UPnP (SSDP); DiffServ (QoS); LLDP; SOAP; CHAP; Digest authentication
Ethernet-Typ	10/100/1000BASE-T
Entspricht	ONVIF Profile S; ONVIF Profile G; ONVIF Profile T; ONVIF Profile M

Datensicherheit

Verschlüsselungsprozessor (TPM)	RSA 4096 Bit; AES/CBC 256 bit
PKI	X.509-Zertifikate
End-to-End-Verschlüsselung	Vollständiges End-to-End mit unterstützten VMs
Verschlüsselung	TLS 1.2; TLS 1.0; TLS 1.1; AES 256; AES 128; TLS 1.3
Lokale Speicherverschlüsselung	XTS-AES
Video-Authentifizierung	MD5; SHA-1; SHA-256; Checksum
Firmware-Schutz	Signierte Firmware; sicherer Start

Mechanisch

Material	Gehäuse: Aluminium mit feuchtigkeitsentziehenden Membranen und spritzwassergeschütztem Anschlussbereich
Abmessungen (Ø x H) (mm)	148 mm x 115 mm
Abmessungen (Ø x H) (in)	5.82 in x 4.52 in
Gewicht (kg)	2.95 kg
Gewicht (lb)	6.50 lb
Farbcode	RAL 9003 Signalweiß
Montageart	Aufputzmontage

Umgebungsbedingungen

Betriebstemperatur (°C)	-40 °C bis +60 °C, PoE, -50 °C bis +60 °C, 12 V DC/24 V AC, Bis zu +74 °C gemäß NEMA TS 2-2021, Abs. 2.1.5.1 mit Abb. 2.1 Testprofil
-------------------------	--

Betriebstemperatur (°F)	-40 °F bis +140 °F, PoE, -58 °F bis +140 °F, 12 V DC/24 V AC, Bis zu +165 °F gemäß NEMA TS 2-2021, Abs. 2.1.5.1 mit Abb. 2.1 Testprofil
Lagertemperatur (°C)	-40 °C – 70 °C
Lagertemperatur (°F)	-40 °F – 158 °F
Kaltstarttemperatur (°C)	-40 °C
Kaltstarttemperatur (°F)	-40 °F
Relative Feuchtigkeit bei Betrieb, nicht kondensierend (%)	5% – 93%
Relative Feuchtigkeit unter Betriebs- bedingungen, kondensierend (%)	5% – 100%
Relative Luftfeuchtigkeit bei Lage- rung	0% – 98%
Stoßfestigkeit	IK10
Schutzart	IP66; IP67; IP6K9K
Schutzfaktor	NEMA typ 4X

Bestellinformationen

NBE-7704-AL Zylinder 8MP HDR 4,4–10mm IP66/67 IK10

Feststehende 8-MP-Bulletkamera mit starlight X, HDR, IVA Pro Buildings, IVA Pro Perimeter, IP67, IK10, H.265, IR, 4,4-bis-10-mm-Objektiv
NDAA-konform

Bestellnummer **NBE-7704-AL** | App.Schl. **4646** | Vepos **0690**

Zubehör

NDA-U-PMAL Adapter für Masthalterung, groß

Universal-Mastmontageadapter, weiß, groß
Bestellnummer **NDA-U-PMAL** | App.Schl. **4646** | Vepos **5014**

NDA-U-CBB Kabeldose, 148mm

Wandanschlussdose für den Außenbereich, 148 mm,
IP66-zertifiziert
Bestellnummer **NDA-U-CBB** | App.Schl. **4970** | Vepos **4006**

NCA-WLAN-EU Drahtl. Installationsdongle EU

Drahtloser Installationsdongle für die drahtlose
Inbetriebnahme
Bestellnummer **NCA-WLAN-EU** | App.Schl. **4646** | Vepos **5793**

NCA-WLAN-NA Drahtl. Installationsdongle NA

Drahtloser Installationsdongle für Funk-Inbetriebnahme
für Nordamerika
Bestellnummer **NCA-WLAN-NA** |

MSD-064G IP-Sicherheit microSD-Karte 64GB

64 GB microSD-Karte für Industrieanforderungen mit
Systemzustandsüberwachung
Bestellnummer **MSD-064G** | App.Schl. **4626** | Vepos **4680**

MSD-128G IP-Sicherheit microSD-Karte 128GB

128 GB microSD-Karte für Industrieanforderungen mit
Systemzustandsüberwachung
Bestellnummer **MSD-128G** | App.Schl. **4626** | Vepos **4681**

MSD-256G IP-Sicherheit microSD-Karte 256GB

256 GB microSD-Karte für Industrieanforderungen mit
Systemzustandsüberwachung
Bestellnummer **MSD-256G** | App.Schl. **4626** | Vepos **4682**

NPD-3001-WAP Tragbares Installationstool

Tragbares, drahtloses Kamera-Installationstool von
Bosch
Bestellnummer **NPD-3001-WAP** | App.Schl. **4970** | Vepos **9789**

NCA-U-PIG Einstecktülle IP66 Patch Komp. 25Stk.

Einstecktülle IP66 Patch Komp. 25 Stk.
Bestellnummer **NCA-U-PIG** |

NCA-U-PIGS Einstecktülle IP67 4,5–7,5mm 25Stk.

Einstecktülle IP67 4,5–7,5mm 25 Stk.
Bestellnummer **NCA-U-PIGS** |

NCA-U-PIGL Einstecktülle IP67 7,5–10mm 25Stk.

Einstecktülle IP67, 7,5-10m, 25 Stk.
Bestellnummer **NCA-U-PIGL** |

NBA-7070-LI Strahlermodul unsichtbar 940 nm breit

Strahlermodul mit unsichtbarem Licht, 940 nm, breit
Bestellnummer **NBA-7070-LI** | App.Schl. **4646** | Vepos **5469**

Software-Optionen

MVC-IVA-TRA IVA Pro Traffic

Video Analytics Software, die auf der Technologie tiefer
neuronaler Netze für die Verkehrsüberwachung und das
automatische Erfassen von Zwischenfällen basiert.
Bestellnummer **MVC-IVA-TRA** |

Vertreten von:

Europe, Middle East, Africa:
Bosch Security Systems B.V.
P.O. Box 80002
5600 JB Eindhoven, The Netherlands
Phone: + 31 40 2577 284
www.boschsecurity.com/xc/en/contact/
www.boschsecurity.com

Germany:
Bosch Sicherheitssysteme GmbH
Robert-Bosch-Ring 5
85630 Grasbrunn
Tel.: +49 (0)89 6290 0
Fax: +49 (0)89 6290 1020
de.securitysystems@bosch.com
www.boschsecurity.com