

## FLEXIDOME IP 3000i IR



Die FLEXIDOME IP 3000i IR ist für hohe Qualität und Leistung rund um die Uhr ausgelegt. Sie verfügt über eine Reihe zuverlässiger Überwachungsfunktionen, einschließlich Essential Video Analytics, und ist für eine einfache Installation konzipiert.

Der integrierte, Aktiv-Infrarotstrahler liefert auch bei äußerst schlechten Sichtverhältnissen eine herausragende Leistung.

Die Kamera ist als Innen- und Außenversion für verschiedene Anwendungen und mit 1080p oder 5 MP Auflösung erhältlich.

### Systemübersicht

Der Objektivassistent für die Autozoom-/Autofokusfunktion erleichtert es dem Installationstechniker, die Kamera sowohl für den Tag als auch den Nachtbetrieb präzise zu fokussieren und zu zoomen. Der Assistent kann in Abhängigkeit von der jeweils am besten geeigneten Vorgehensweise vom PC oder über die Taste an der Kamera aktiviert werden.

Durch das automatische Varifokalobjektiv (AVF) kann der Zoom ohne Öffnen der Kamera geändert werden. Die automatische, motorbetriebene Zoom-/Fokuseinstellung mit 1:1-Pixelmapping gewährleistet, dass die Kamera immer korrekt fokussiert ist.



- ▶ Auflösungen mit 1080p und 5MP
- ▶ Integrierte Essential Video Analytics zum Auslösen von relevanten Alarmen und für das schnelle Abrufen von Daten
- ▶ Einfach zu installieren mit Autozoom/Fokus-Objektiv, Assistent und rekonfigurierten Modi
- ▶ Vollständig konfigurierbares H.265-Multi-Streaming
- ▶ Integrierter IR-Strahler mit 30 m Sichtweite

### NDI-3512-AL, NDI-3513-AL

#### Ästhetische Dome-Kamera für den Inneneinsatz, einfache Montage

Das elegante Gehäuse ist ideal für den Einsatz in Innenbereichen und für Anwendungen geeignet, in denen Aussehen und flexible Reichweite wichtig sind. Mit dem Varifokalobjektiv können Sie den Überwachungsbereich auswählen, der für Ihre Anwendung am besten geeignet ist. Mithilfe des Schwenk-/Neige-/Drehmechanismus können die Installationstechniker das gewünschte Blickfeld exakt auswählen. Es gibt zahlreiche Befestigungsmöglichkeiten, darunter Aufputz-, Wand- und Zwischendeckenmontage.

### NDE-3512-AL, NDE-3513-AL

#### Schlagfeste Dome-Kamera für den Außeneinsatz mit Varifokalobjektiv

Das nach IK10 zertifizierte Gehäuse ist ideal für Anwendungen im Außenbereich geeignet, in denen Schlagfestigkeit wichtig ist. Die Kamera ist gemäß der Schutzklasse IP66 wasser- und staubgeschützt. Mit dem Varifokalobjektiv können Sie den Überwachungsbereich auswählen, der für Ihre Anwendung am besten geeignet ist. Es gibt zahlreiche Befestigungsmöglichkeiten, darunter Aufputz-, Wand- und Zwischendeckenmontage.

## Funktionen

### Essential Video Analytics

Die integrierte Videoanalyse unterstützt das Konzept der dezentralen intelligenten Funktionen und beinhaltet nun noch leistungsfähigere Funktionen. Essential Video Analytics eignet sich ideal für den Einsatz in kontrollierten Umgebungen mit eingeschränkten Detektionsbereichen.

Das System erkennt, verfolgt und analysiert Objekte zuverlässig und informiert Sie, wenn vordefinierte Alarme ausgelöst werden. Ein intelligenter Satz von Alarmregeln vereinfacht komplexe Aufgaben und reduziert Fehlalarme auf ein Minimum.

Mit den hinzugefügten Metadaten wird Ihr Videomaterial sinnvoll strukturiert. Dadurch können Sie in stundenlangen Videoaufzeichnungen schnell wichtige Bilder auffinden. Metadaten können auch zur Erlangung von unwiderlegbaren forensischen Beweisen oder zur Optimierung von Geschäftsprozessen auf Basis von Personenzählungen oder Informationen über die Dichte von Menschenansammlungen verwendet werden.

Die Kalibrierung ist schnell und einfach – Sie müssen nur die Montagehöhe der Kamera eingeben. Der interne Kreisel-/Beschleunigungssensor liefert die restlichen Informationen zur genauen Kalibrierung der Videoanalyse.

### Großer Dynamikbereich

Die Kamera verfügt über einen großen Dynamikbereich. Er basiert auf einem Vorgang, bei dem Aufnahmen bei unterschiedlicher Belichtung aufgenommen werden, wodurch mehr Details in hellen und dunklen Bereichen derselben Szene erfasst werden. Dies führt dazu, dass Sie Objekte und Merkmale leicht unterscheiden können, z. B. Gesichter bei hellem Gegenlicht.

Der tatsächliche Dynamikbereich der Kamera wird mithilfe der Opto-Electronic Conversion Function (OECF)-Analyse gemäß IEC 62676-5 gemessen. Diese Methode wird verwendet, um ein Standardergebnis zu erhalten, das zum Vergleich mit anderen Kameras dient.

### Intelligentes Streamen verringert Bandbreiten- und Speicheranforderungen

Rauscharme Bilder und die effiziente H.265-Komprimierungstechnologie liefern klare Bilder, wodurch gleichzeitig Bandbreiten- und Speicherbedarf um bis zu 80 % im Vergleich zu herkömmlichen H.264-Kameras gesenkt werden. Diese neue Kamerageneration setzt dank intelligentem Streamen neue Maßstäbe. Durch ein geschickt optimiertes Detail-zu-Bandbreite-Verhältnis bietet die Kamera die bestmögliche Bildqualität. Mit dem intelligenten Encoder werden sowohl die komplette Szene als auch einzelne Szenenbereiche kontinuierlich gescannt. Dabei wird die Komprimierung anhand wichtiger Bildinformationen wie Bewegungen dynamisch angepasst. Im Zusammenspiel mit Intelligent Dynamic Noise Reduction, was die Inhalte einer Szene aktiv

analysiert und Rauschartefakte entsprechend reduziert, werden Bitraten um bis zu 80 % gesenkt. Da das Rauschen bei der Bilderfassung an der Quelle reduziert wird, wirkt sich die geringere Bitrate nicht negativ auf die Bildqualität aus. Dies führt zu deutlich geringeren Speicherkosten und weniger Netzwerkbelastung, während gleichzeitig eine hohe Bildqualität und ruckelfreie Bewegungen gewährleistet bleiben.

### Bitratenoptimiertes Profil

Die durchschnittliche typische optimierte Bitrate in kBit/s für verschiedene Bildfrequenzen im H.265-Modus ist in der nachfolgenden Tabelle aufgelistet:

Bilder/s	1080p	5 MP
30	600	1597
12	438	1205
5	284	799
2	122	344

### Mehrere Streams

Dank der Multi-Streaming-Technologie können verschiedene H.264- oder H.265-Streams und ein M-JPEG-Stream gleichzeitig bereitgestellt werden. Diese Streams erleichtern die bandbreitenfreundliche Anzeige und Aufzeichnung sowie die Integration in Videomanagementsysteme von Drittanbietern. Die Kamera kann mehrere unabhängige Streams ausführen, wodurch es möglich ist, für den ersten und zweiten Stream jeweils eine andere Auflösung und Bildfrequenz einzustellen. Außerdem können Benutzer eine Kopie des ersten Streams verwenden. Der dritte Stream verwendet die I-Frames des ersten Streams für die Aufzeichnung; der vierte Stream zeigt ein JPEG-Bild mit maximal 10 Mbit/s.

### Gegensprechfunktion und Audioalarm

Die Gegensprechfunktion ermöglicht es dem Bediener, mit Besuchern oder unbefugten Personen über einen externen Audio-Line-Ein- und Ausgang zu kommunizieren. Die Audioerkennung kann bei Bedarf zur Generierung eines Alarms verwendet werden.

### Sabotage- und Bewegungserkennung

Für Kamerasabotagealarme steht eine Vielzahl an Konfigurationsmöglichkeiten zur Verfügung. Ein integrierter Algorithmus zur Bewegungserkennung in Videos kann auch für die Alarmanzeige verwendet werden.

### Aufzeichnungs- und Speicherverwaltung

Die Aufzeichnungsverwaltung kann über den Bosch Video Recording Manager gesteuert werden oder die Kamera kann iSCSI-Ziele direkt ohne Aufzeichnungssoftware verwenden.

### Dezentrale Aufzeichnung

Der microSD-Kartensteckplatz unterstützt bis zu 2 TB Speicherkapazität. Eine microSD-Karte kann zur lokalen Alarmaufzeichnung verwendet werden. Die Voralarmaufzeichnung im Arbeitsspeicher reduziert die Aufzeichnungsbandbreite im Netzwerk. Wenn auf der microSD-Karte aufgezeichnet wird, verlängert sich damit die effektive Lebensdauer des Speichermediums.

### Cloud-basierte Dienste

Die Kamera unterstützt zeitbasierte oder alarmbasierte JPEG-Postings an vier verschiedene Konten. Diese Konten können mit FTP-Servern oder cloud-basiertem Speicher verbunden sein. Videoclips oder JPEG-Bilder können ebenfalls in diese Konten exportiert werden.

Alarmer können so eingerichtet werden, dass sie eine E-Mail- oder SMS-Benachrichtigung auslösen, damit Sie stets über anormale Ereignisse informiert sind.

### Einfache Montage

Die Stromversorgung der Kamera kann über ein PoE-konformes Netzkabel erfolgen. Bei dieser Konfiguration ist für Bildübertragung, Stromversorgung und Steuerung der Kamera nur ein Kabel erforderlich. Durch die Verwendung von PoE wird die Installation einfacher und kostengünstiger, da für Kameras keine Stromversorgung vor Ort erforderlich ist.

Für die Stromversorgung der Kamera können auch +12-VDC-/24-VAC-Netzteile verwendet werden. Um die Systemzuverlässigkeit zu erhöhen, kann die Kamera gleichzeitig an PoE und +12-VDC-/24-VAC-Netzteile angeschlossen werden. Außerdem können unterbrechungsfreie Stromversorgungen (USV) eingesetzt werden, die auch bei Stromausfall einen kontinuierlichen Betrieb ermöglichen.

Für eine problemlose Netzwerkkabelung unterstützt die Kamera Auto-MDIX, das die Verwendung von Straight-Through- und Crossover-Kabeln ermöglicht.

### Automatische Bildrotation

Der interne Kreisel-/Beschleunigungssensor korrigiert die Bildausrichtung automatisch in 90-Grad-Schritten, wenn die Kamera um 90 oder 180 Grad gedreht montiert ist. Das Sensorbild kann auch manuell in 90-Grad-Schritten gedreht werden.

Damit Details in langen Fluren ohne Qualitätseinbußen bei der Auflösung effizient erfasst werden können, montieren Sie die Kamera in einem rechten Winkel. Das Bild wird dann im Hochformat in voller Auflösung auf Ihrem Bildschirm angezeigt.

### Echte Tag-/Nachtumschaltung

Die Kamera ist mit mechanischer Filtertechnologie ausgestattet, die für lebendige Farben während des Tages und außerordentliche Nachtaufnahmen sorgt. Die Bilder sind zudem bei allen Lichtverhältnissen scharf fokussiert.

### Hybridmodus

Ein analoger Videoausgang ermöglicht den Betrieb der Kamera im Hybridmodus. Dieser Modus bietet gleichzeitig Video-Streaming in hoher Auflösung und einen analogen Videoausgang über einen SMB-Steckverbinder. Die Hybridfunktion bietet eine einfache Migration von alten CCTV-Systemen in ein modernes IP-basiertes System.

### DORI-Reichweite

DORI (Detect, Observe, Recognize, Identify, dt.: Detektieren, Beobachten, Erkennen, Identifizieren) ist ein Standardsystem (EN-62676-4), mit dem die Fähigkeit einer Kamera zur Unterscheidung von Personen oder Objekten innerhalb eines überwachten Bereichs definiert wird. Im Folgenden ist die maximale Entfernung aufgelistet, bei der eine Kamera-/Objektivkombination diese Kriterien erfüllen kann:

#### 1080p-Kamera mit 3-bis-9-mm-Objektiv

DORI	DORI-Definition	Entfernung	
		9 mm/3 mm	Horizontale Breite
Erfassen	25 px/m 8 px/ft	32 m/126 m 104 ft/412 ft	77 m 252 ft
Beobachten	63 px/m 19 px/ft	13 m/50 m 41 ft/164 ft	30 m 100 ft
Erkennen	125 px/m 38 px/ft	6 m/25 m 21 ft/82 ft	15 m 50 ft
Identifizieren	250 px/m 76 px/ft	3 m/13 m 10 ft/41 ft	8 m

#### 5 MP Kamera mit 3–10 mm Objektiv

DORI	DORI-Definition	Entfernung	
		10 mm/3 mm	Horizontale Breite
Erfassen	25 px/m 8 px/ft	59 m/138 m 195 ft/780 ft	123 m 403 ft
Beobachten	63 px/m 19 px/ft	24 m/94 m 77 ft/309 ft	49 m 160 ft
Erkennen	125 px/m 38 px/ft	12 m/48 m 39 ft/156 ft	25 m 81 ft
Identifizieren	250 px/m 76 px/ft	6 m/24 m 19 ft/78 ft	12 m 40 ft

### Datenschutz

Durch spezielle Maßnahmen wird die höchstmögliche Sicherheit für den Gerätezugriff und den Datentransport gewährleistet. Der dreistufige Kennwortschutz mit Sicherheitsempfehlungen ermöglicht Benutzern die Anpassung des

Gerätezugriffs. Der Zugriff über einen Webbrowser kann mithilfe von HTTPS und Firmware-Updates können durch authentifizierte sichere Uploads geschützt werden.

Das integrierte Trusted Platform Module (TPM) und die Unterstützung für die Public-Key-Infrastruktur (PKI) bieten unübertroffenen Schutz gegen schädliche Angriffe. Die 802.1x-Netzwerkauthentifizierung mit EAP/TLS unterstützt TLS 1.2 mit aktualisierten Cipher Suites (einschließlich AES-256-Verschlüsselung).

Vorteile der erweiterten Zertifikatsbearbeitung:

- Bei Bedarf automatisch erstellte selbstsignierte eindeutige Zertifikate
- Client- und Serverzertifikate für die Authentifizierung
- Client-Zertifikate als Authentizitätsnachweis
- Zertifikate mit verschlüsselten privaten Schlüsseln

### Vollständige Anzeigesoftware

Es gibt zahlreiche Möglichkeiten, auf die Funktionen der Kamera zuzugreifen: über einen Webbrowser, das Bosch Video Management System, den kostenlosen Bosch Video Client oder Video Security Client, eine mobile Video-Sicherheits-App oder Software anderer Anbieter.

### Systemintegration

Die Kamera entspricht den ONVIF Profile G, ONVIF Profile M, ONVIF Profile S- und ONVIF Profile T-Spezifikationen. Dies gewährleistet die Interoperabilität zwischen Netzwerkvideoprodukten unterschiedlicher Hersteller.

Integratoren von Drittanbietern können leicht auf die internen Funktionen der Kamera zugreifen, um sie in große Projekte zu integrieren. Zusätzliche Informationen finden Sie auf der Website des Bosch Partnerprogramms zur Integration (IPP) unter [ipp.boschsecurity.com](http://ipp.boschsecurity.com).

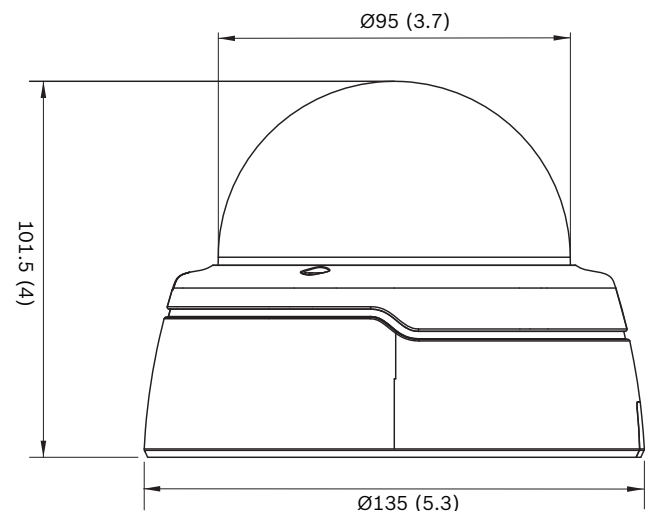
### Regulatorische Informationen

	<b>NDI-3512-AL, NDI-3513-AL</b>	<b>NDE-3512-AL, NDE-3513-AL</b>
Standards	IEC 62471	IEC 62471
	EN 62368-1	EN 62368-1
	UL 62368-1	UL 62368-1
		UL 60950-22
	CSA C22.2 NR. 62368-1:14	CSA C22.2 NR. 62368-1:14
		CAN/CSA-C22.2 Nr. 60950-22
	EN 50130-4	EN 50130-4

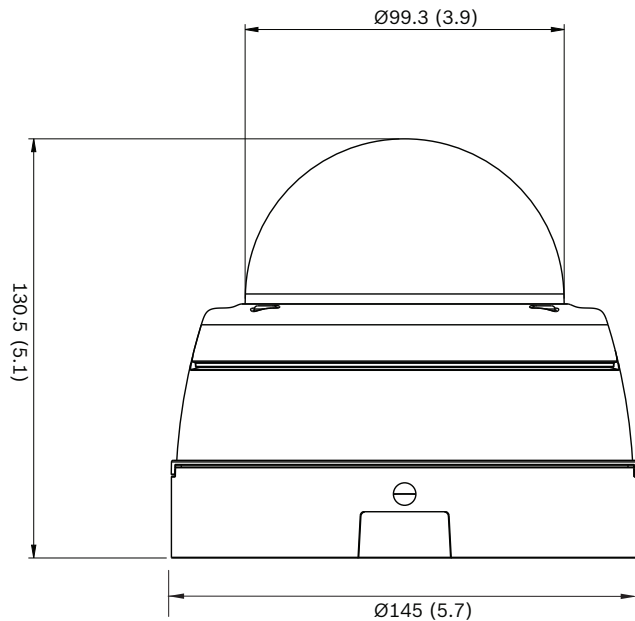
	<b>NDI-3512-AL, NDI-3513-AL</b>	<b>NDE-3512-AL, NDE-3513-AL</b>
	EN 50130-5, Klasse II (in der Regel für den Inneneinsatz, ortsfest)	EN 50130-5, Klasse IV
	FCC Teil 15, Sub-Teil B, Klasse B	FCC Teil 15, Sub-Teil B, Klasse B
	EMV-Richtlinie 2014/30/EU	EMV-Richtlinie 2014/30/EU
	EN 55032 Klasse B	EN 55032 Klasse B
	AS NZS CISPER 32:2015+AMD 1:2020	AS NZS CISPER 32:2015+AMD 1:2020
	ICES-003 Klasse B	ICES-003 Klasse B
	VCCI CISPER 32:2016	VCCI CISPER 32:2016
	EN 50121-4:2016	EN 50121-4:2016
		EN 60950-22
<b>ONVIF-konform</b>	EN 50132-5-2; IEC 62676-2-3	EN 50132-5-2; IEC 62676-2-3
<b>Produktzertifizierungen</b>	CE, FCC, UL, cUL, RCM, VCCI, CMIM, KCC, BIS, UKCA	CE, FCC, UL, cUL, RCM, VCCI, CMIM, KCC, BIS, UKCA

### Planungshinweise

#### NDI-3512-AL, NDI-3513-AL



Abmessungen in mm

**NDE-3512-AL, NDE-3513-AL**

Abmessungen in mm

**Technische Daten****Stromversorgung**

Eingangsspannung	+12 VDC $\pm$ 5 %, 24 VAC $\pm$ 10 % oder Power-over-Ethernet (Nennwert: 48 VDC)
Stromverbrauch (DC)	max. 10,8 W
Stromverbrauch (AC)	max. 8,75 W
Stromverbrauch (PoE)	max. 9,2 W
PoE-IEEE-Standard	IEEE 802.3af (802.3at, Typ 1) Leistungsstufe: Klasse 3

**Plattform**

Common Product Plattform	CPP7.3
--------------------------	--------

**Sensor 2 MP**

Sensortyp	1/2,8-Zoll-CMOS
Effektive Pixel	1920 x 1080 (H x V)

**Sensor 5 MP**

Sensortyp	1/2.9-Zoll CMOS
-----------	-----------------

**Sensor 5 MP**

Effektive Pixel	3072 x 1944 (H x V)
-----------------	---------------------

**Videoleistung - Empfindlichkeit 2 MP**

Empfindlichkeit - (3100 K, Reflexionsgrad 89 %, 1/25, F1.3, 30IRE)

Farbe	0,05 lx
-------	---------

Mono	0,01 lx
------	---------

Mit IR	0,0 Lux
--------	---------

**Videoleistung - Empfindlichkeit 5 MP**

Empfindlichkeit - (3100 K, Reflexionsgrad 89 %, 1/25, F1.3, 30IRE)

Farbe	0,379 lx
-------	----------

Mono	0,042 lx
------	----------

Mit IR	0,0 Lux
--------	---------

**Videoleistung - dynamischer Bereich**

High Dynamic Range	120 dB WDR
--------------------	------------

Gemessen gemäß IEC 62676-5 (2 MP)	103 dB
-----------------------------------	--------

Gemessen gemäß IEC 62676-5 (5 MP)	101 dB
-----------------------------------	--------

**Video-Streaming**

Videokomprimierung	H.265, H.264, M-JPEG
--------------------	----------------------

Streaming	Mehrfache konfigurierbare Streams im H.264- oder H.265- und M-JPEG-Format, konfigurierbare Bildfrequenz und Bandbreite. Regions of Interest (RoI)
-----------	--

Kamera-Verarbeitungs- latenz	< 120 ms (max. Durchschnitt bei 1080p30) <120 ms (max. Durchschnitt bei 5MP30)
---------------------------------	---

GOP-Struktur	IP, IBP, IBBP
--------------	---------------

Codierungsintervall	1 bis 25 [30] Bilder/s
---------------------	------------------------

Encoder-Regionen	Bis zu 8 Bereiche mit Encoder-Qualitätseinstellungen pro Bereich
------------------	--

**Videoauflösung (H x V) 2 MP**

1080p HD	1920 x 1080
----------	-------------

Aufrechter Modus 1080p	1080 x 1920
---------------------------	-------------

1,3 MP (16:9)	1536 x 864
---------------	------------

<b>Videoauflösung (H x V) 2 MP</b>	
Aufrechter Modus 1,3 MP (16:9)	864 × 1536
720p	1280 × 720
Aufrechter Modus 720p	720 × 1280
480p SD	640 × 480
SD	768 × 432
D1	720 × 480

<b>Videoauflösung (H x V) 5 MP</b>	
5 MP (16:9)	3072 x 1728
Aufrechter Modus 5 MP	1728 x 3072
4 MP (16:9)	2688 x 1512
Aufrechter Modus 4 MP	1512 x 2688
3 MP (16:9)	2304 x 1296
Aufrechter Modus 3 MP	1296 x 2304
1080p HD	1920 x 1080
Aufrechter Modus 1080p	1080 x 1920
1,3 MP (16:9)	1536 x 864
720p	1280 x 720
480p SD	640 x 480
SD	768 x 432
D1	720 x 480

<b>Videofunktionen</b>	
Tag/Nacht	Farbe, Schwarzweiß, Auto (einstellbare Umschaltpunkte)
Anpassbare Bildeinstellungen	Kontrast, Sättigung, Helligkeit
Weißabgleich	2500 bis 10.000 K, 4 automatische Modi (Basis, Standard, Natriumlicht, dominante Farbe), manueller Modus und Haltemodus
Verschluss	Automatischer elektronischer Verschluss (AES); Fest (1/25 [30] bis 1/15000) wählbar; Standardverschluss

<b>Videofunktionen</b>	
Gegenlichtkompensation	Ein/aus
Kontrastoptimierung	Ein/aus
Signal-Rausch-Verhältnis (SNR)	> 55 dB
Rauschunterdrückung	Intelligent Dynamic Noise Reduction (IDNR) mit separater zeitlicher und räumlicher Anpassung
Privatzonen	Acht unabhängige Bereiche, vollständig programmierbar
Videoanalyse	Essential Video Analytics
Sonstige Funktionen	Bildspiegelung, Bildrotation, Pixel-Zähler, Video-Wasserzeichen, Bildeinblendung, Ort
Kameradrehung	Automatische Erfassung mit manueller Korrektur (0°/90°/180°/270°)

<b>Video-Content-Analyse</b>	
Analysetyp	Essential Video Analytics
Leistungsmerkmale	Regelbasierte Alarme und Verfolgung Linienquerung Feld betreten/verlassen Route folgen Herumlungern Unbewegtes/entferntes Objekt Menschen zählen Abschätzung der Mengendichte 3D-Tracking
Manipulationserkennung	Maskierbar
Audioerkennung	Audioerkennung zum Auslösen eines Alarms

<b>Nachtsicht</b>	
Entfernung	30 m
LED	Array aus 10 Hochleistungs-LEDs, 850 nm
IR-Intensität	Verstellbar

<b>Optisch</b>	
Objektivtyp (2 MP)	Automatisches Varifokalobjektiv (AVF) 3 bis 9 mm, mit IR-Korrektur DC-Blende F1.3-360



Optisch	
Objektivtyp (5 MP)	Automatisches Varifokalobjektiv (AVF) 3 bis 10 mm, mit IR-Korrektur DC-Blende F1.3-360
Objektivanschluss	Auf der Platine montiert
Einstellung	Motorbetriebener Zoom/Fokus
Blendensteuerung	Automatische Blendensteuerung
Tag/Nacht	Umschaltbarer mechanischer IR-Filter
Betrachtungswinkel (2 MP)	Horizontales Sichtfeld: 106° – 37° Vertikales Blickfeld: 55° – 21°
Betrachtungswinkel (5 MP)	Horizontales Sichtfeld: 99° – 31° Vertikales Blickfeld: 53° – 18°

Eingänge und Ausgänge	
Analoger Videoausgang	SMB-Anschluss, CVBS (PAL/NTSC), 1 VSS, 75 Ohm, ca. 500 TVL
Audio-Line-Eingang	Max. 0,707 Vrms, 10 kOhm typisch
Audio-Line-Ausgang	0,707 Vrms bei 16 Ohm typisch
Alarmeinangang	1 Eingang
Aktivierung des Alarmeinangangs	Kurzschluss oder Aktivierung durch 5 VDC
Alarmausgang	1 Ausgang
Alarmausgangsspannung	30 VDC, max. Last 0,5 A
Ethernet	RJ45

Audio-Streaming	
Norm	G.711, 8 kHz Abtastrate L16, 16 kHz Abtastrate AAC-LC, 48 Kbit/s bei 16 kHz Abtastrate AAC-LC, 80 Kbit/s bei 16 kHz Abtastrate
Signal-Rausch-Verhältnis	> 50 dB
Audio-Streaming	Vollduplex/Halbduplex

Lokaler Speicher	
Interner Arbeitsspeicher	5 s Voralarmaufzeichnung

Lokaler Speicher	
Speicherkartensteckplatz	Unterstützt microSDHC-Karte bis zu 32 GB/microSDXC-Karte bis zu 2 TB. (Für HD-Aufzeichnungen werden Speicherkarten der Klasse 6 oder höher empfohlen.)
Aufzeichnung	Daueraufzeichnung, Ringaufzeichnung, Alarm-/Ereignis-/Zeitplan-Aufzeichnung

Netzwerk	
Protokolle	IPv4, IPv6, UDP, TCP, HTTP, HTTPS, RTP/RTCP, IGMP V2/V3, ICMP, ICMPv6, RTSP, FTP, ARP, DHCP, APIPA (Auto-IP, link local address), NTP (SNTP), SNMP (V1, V3, MIB-II), 802.1x, DNS, DNSv6, DDNS (DynDNS.org, selfHOST.de, no-ip.com), SMTP, iSCSI, UPnP (SSDP), DiffServ (QoS), LLDP, SOAP, CHAP, digest authentication
Verschlüsselung	TLS 1.0/1.2, AES-128, AES-256
Ethernet	10/100BASE-T, automatische Erkennung, Halb-/Vollduplex
Konnektivität	Auto-MDIX
Interoperabilität	ONVIF Profile S, ONVIF Profile G, ONVIF Profile M, ONVIF Profile T

Mechanisch – Innenversion	
Justierung über drei Achsen (Schwenken/Neigen/Drehen)	350°/130°/350°
Abmessungen (Ø x H)	135 x 102 mm
Gewicht (ca.)	450 g
Farbe	RAL 9003, RAL 9017
Dome-Kuppel	Klares Polycarbonat mit kratzfester Beschichtung

Mechanisch – Außenversion	
Justierung über drei Achsen (Schwenken/Neigen/Drehen)	350°/130°/350°
Abmessungen (Ø x H)	145 x 131 mm
Gewicht	1102 g
Farbe	RAL 9003, RAL 9017
Gehäusematerial	Aluminium

**Mechanisch – Außenversion**

Dome-Kuppel	Klares Polycarbonat mit kratzfester Beschichtung
-------------	--

**Umgebungsbedingungen – Innenversion**

Betriebstemperatur (Dauerbetrieb)	0 °C bis +50 °C
Lagertemperatur	-30 °C bis +70 °C
Luftfeuchtigkeit	5 % bis 93 % relative Luftfeuchtigkeit (nicht kondensierend)
Ursprungsland	Portugal

**Umgebungsbedingungen – Außenversion**

Betriebstemperatur	-30 °C bis +50 °C für Dauerbetrieb
Lagertemperatur	-30 °C bis +70 °C
Luftfeuchtigkeit (Betrieb)	5 % bis 93 % relative Luftfeuchtigkeit (nicht kondensierend) 5 % bis 100 % relative Luftfeuchtigkeit (kondensierend)
Schutzart	IP66
Stoßfestigkeit	IK10
Ursprungsland	Portugal

**Bestellinformationen**

**NDI-3512-AL Festst. Domekamera 2MP HDR 3-9mm IR**  
Feststehende Dome-Innenkamera mit 2 MP Auflösung; Essential Video Analytics, integrierter IR-Strahler  
Entspricht NDAA und TAA.  
Bestellnummer **NDI-3512-AL | F.01U.412.977**

**NDE-3512-AL Festst. Domek. 2MP HDR 3-9mm IP66 IR**  
Feststehende Dome-Außenkamera mit 2 MP Auflösung; Essential Video Analytics, integrierter IR-Strahler  
Entspricht NDAA und TAA.  
Bestellnummer **NDE-3512-AL | F.01U.412.978**

**NDI-3513-AL Festst. Domekamera 5MP HDR 3-10mm IR**  
Feststehende Dome-Innenkamera mit 5 MP Auflösung; Essential Video Analytics, integrierter IR-Strahler  
Entspricht NDAA und TAA.  
Bestellnummer **NDI-3513-AL | F.01U.412.981**

**NDE-3513-AL Festst. Domek. 5MP HDR 3-10mm IP66 IR**  
Feststehende Dome-Außenkamera mit 5 MP Auflösung; Essential Video Analytics, integrierter IR-Strahler  
Entspricht NDAA und TAA.  
Bestellnummer **NDE-3513-AL | F.01U.412.980**

**Zubehör**

**BUB-CLR-FDI Kuppel für Inneneinsatz, klar**  
Klare Polycarbonat-Kuppel für Dome-Kamera.  
Innen  
Bestellnummer **BUB-CLR-FDI | F.01U.319.963**

**BUB-TIN-FDI Kuppel für Inneneinsatz, getönt**  
Getönte Polycarbonat-Kuppel für Dome-Kamera.  
Innen  
Bestellnummer **BUB-TIN-FDI | F.01U.319.961**

**BUB-CLR-FDO Kuppel für Außeneinsatz, klar**  
Klare Polycarbonat-Kuppel für Dome-Kamera.  
Außeneinsatz  
Bestellnummer **BUB-CLR-FDO | F.01U.319.962**

**BUB-TIN-FDO Kuppel für Außeneinsatz, getönt**  
Getönte Polycarbonat-Kuppel für Dome-Kamera.  
Außeneinsatz  
Bestellnummer **BUB-TIN-FDO | F.01U.319.960**

**NBN-MCSMB-03M Kabel, SMB auf BNC, Kamera-Kabel, 0,3m**  
0,3 m analoges Kabel, SMB (Buchse) auf BNC (Buchse) zur Verbindung der Kamera mit einem Koaxialkabel  
Bestellnummer **NBN-MCSMB-03M | F.01U.291.564**

**NBN-MCSMB-30M Kabel, SMB auf BNC, Kamera-Monitor/DVR**  
3 m analoges Kabel, SMB (Buchse) auf BNC (Stecker) zur Verbindung der Kamera mit Monitor oder DVR.  
Bestellnummer **NBN-MCSMB-30M | F.01U.291.565**

**NDA-5031-PIP Hängeadapterplatte für NDI-4/5000**  
Hängeadapterplatte für FLEXIDOME IP 4000i/5000i im Inneneinsatz.  
Bestellnummer **NDA-5031-PIP | F.01U.329.708**

**NDA-5030-PIP Hängeadapterplatte für NDE-4/5000**  
Hängeadapterplatte für FLEXIDOME 4000i/5000i im Außeneinsatz.  
Bestellnummer **NDA-5030-PIP | F.01U.324.951**

**NDA-ADT4S-MINDOME Aufputz-Anschlussbox für Dome-Kamera**  
Aufputz-Anschlussbox (Ø 145 mm) für Dome-Kameras (für Kameras für den Innenbereich, zur Verwendung mit NDA-ADTVEZ-DOME).  
Bestellnummer **NDA-ADT4S-MINDOME | F.01U.285.200**

**NDA-ADTVEZ-DOME Adapterhalterung für Dome**  
Adapterhalterung für den Inneneinsatz (für Kameras für den Innenbereich, zur Verwendung mit NDA-ADT4S-MINDOME).  
Bestellnummer **NDA-ADTVEZ-DOME | F.01U.303.769**

**NDA-FMT-DOME Unterputz-Deckenmontagesatz für Domekam.**  
Kit für Unterputz-Deckenmontage von Dome-Kameras (Ø157 mm)  
Bestellnummer **NDA-FMT-DOME | F.01U.303.768**

**NDA-SMB-MINISMB Aufputz-Anschlussbox Dome-Kamera 14,9cm**  
Aufputz-Anschlussbox (Ø 149 mm)  
Bestellnummer **NDA-SMB-MINISMB | F.01U.299.795**

**NDA-U-CMT Adapter für Eckenhalterung**  
Universal-Eckenhalterung, weiß  
Bestellnummer **NDA-U-CMT | F.01U.324.946**

**NDA-U-PMAL Adapter für Masthalterung, groß**  
Universal-Mastmontageadapter, weiß, groß  
Bestellnummer **NDA-U-PMAL | F.01U.324.944**



**NDA-U-PMAS Adapter für Masthalterung, klein**

Adapter für Masthalterung, klein  
 Universaladapter für Masthalterung, weiß, klein.  
 Bestellnummer **NDA-U-PMAS | F.01U.324.943**

**NDA-U-PMT Hängende Rohrhalterung, 31cm**

Universal-Rohrhalterung für Dome-Kameras, 31 cm, weiß  
 Bestellnummer **NDA-U-PMT | F.01U.324.940**

**NDA-U-PMTE Rohrverlängerung, hängend, 50cm**

Verlängerung für Universal-Rohrhalterung, 50 cm, weiß  
 Bestellnummer **NDA-U-PMTE | F.01U.324.941**

**NDA-U-PSMB Hängebef. für Wand-/Deckenmontage, SMB**

Aufputz-Anschlussbox für Wand- oder Rohrmontage.  
 Bestellnummer **NDA-U-PSMB | F.01U.324.942**

**NDA-U-RMT Brüstungshalterung, hängend**

Universal-Dachhalterung für Dome-Kameras, weiß  
 Bestellnummer **NDA-U-RMT | F.01U.324.945**

**NDA-U-WMT Wandhalterung, hängend**

Universal-Wandhalterung für Dome-Kameras, weiß  
 Bestellnummer **NDA-U-WMT | F.01U.324.939**

**NDN-IOC-30M Kabel, IP66-zertifiziert, wasserfest**

Ein nach IP66 zertifiziertes Kabel für die einfache wasserdichte Montage  
 Bestellnummer **NDN-IOC-30M | F.01U.313.565**

**NPD-5001-POE Midspan, 15W, 1 Port, AC-Eingang**

Power-over-Ethernet-Midspan-Injektor für den Einsatz mit PoE-fähigen Kameras; 15,4 W, 1 Port  
 Gewicht: 200 g  
 Bestellnummer **NPD-5001-POE | F.01U.305.288**

**NPD-5004-POE Power-over-Ethernet, 15,4W, 4 Ports**

Power-over-Ethernet-Midspan-Injektor für den Einsatz mit PoE-fähigen Kameras; 15,4 W, 4 Ports  
 Gewicht: 620 g  
 Bestellnummer **NPD-5004-POE | F.01U.305.289**

**UPA-1220-60 Netzteil, 120VAC, 60Hz, 12VDC 1A Ausgang**

Netzteil für Kamera. 100–240 VAC, 50/60 Hz Eingang, 12 VDC, 1 A Ausgang, geregelt.  
 Eingangsanschluss: Stecker mit 2 Kontakten, nordamerikanischer Standard (unpolarisiert).  
 Bestellnummer **UPA-1220-60 | F.01U.076.155**

**VDA-PMT-AODOME Rohrhalterung für AUTODOME, Außeneinsatz**

Robuste Rohrhalterung für Dome-Kameras für den Außenbereich (Ø 166 mm)  
 Bestellnummer **VDA-PMT-AODOME | F.01U.268.901 F.01U.313.786**

**VEZ-A2-WW Wandhalterung für PTZ-Dome-Kamera, weiß**

Wandhalterung (Ø 145/149 mm) für Dome-Kameras (Verwendung zusammen mit entsprechender Dome-Adapterhalterung); Weiß  
 Bestellnummer **VEZ-A2-WW | F.01U.100.210**

**Vertreten von:****Europe, Middle East, Africa:**

Bosch Security Systems B.V.  
 P.O. Box 80002  
 5600 JB Eindhoven, The Netherlands  
 Phone: +31 40 2577 284  
[www.boschsecurity.com/xc/en/contact/](http://www.boschsecurity.com/xc/en/contact/)  
[www.boschsecurity.com](http://www.boschsecurity.com)

**Germany:**

Bosch Sicherheitssysteme GmbH  
 Robert-Bosch-Ring 5  
 85630 Grasbrunn  
 Tel.: +49 (0)89 6290 0  
 Fax: +49 (0)89 6290 1020  
[de.securitysystems@bosch.com](mailto:de.securitysystems@bosch.com)  
[www.boschsecurity.com](http://www.boschsecurity.com)

**NDA-LWMT-DOME Wandhalterung für Dome-Kamera, L-förmig**

Robuste L-förmige Wandhalterung für Dome-Kameras  
 Bestellnummer **NDA-LWMT-DOME | F.01U.303.767**