

NDP-7602-Z40 PTZ-Kamera 2MP HDR 40x IP66 hängend AUTODOME 7100i



- ▶ Hochleistungs-PTZ-Technologie (40-fach-Zoom) mit hervorragendem Lichtverhältnissen und hohem Dynamikbereich liefert auch bei schwierigen Lichtverhältnissen detaillierte Informationen
- ▶ Eingebaute künstliche Intelligenz warnt den Bediener bei ungewöhnlichen Aktivitäten in der Szene
- ▶ IVA Pro bietet eine hochzuverlässige, auf Deep Learning basierende Erkennung von Personen und Fahrzeugen in Szenen, die von sterilen Zonen bis zu überfüllten und verstopften Straßen reichen.
- ▶ Hochpräzise und zuverlässige Lösung dank einer Antriebsplattform mit geschlossenem Regelkreis
- ▶ Optionaler Direktfaseranschluss für zusätzliche Kommunikationssicherheit

Mit ihrer Technologie für hervorragende Empfindlichkeit bei schlechten Lichtverhältnissen, Intelligent Video Analytics und Video-Streaming unterstützt die AUTODOME 7100i Kamera überlegene Intelligenz und Bildgebung im Grenzbereich. Das Design ermöglicht unverzerrte, hochauflösende Videos oberhalb des Horizonts, was in nicht ebenen Stadtlandschaften hilfreich ist.

Das 2 MP Modell verfügt über einen 40-fachen optischen Zoom.

Die Kamera verfügt über einen leistungsstarken, integrierten Prozessor mit dedizierter Hardware zur Unterstützung von fortschrittlichem maschinellem Lernen und neuronaler netzwerkbasierter Video Analytics.

Die integrierten Intelligent Video Analytics Pro (IVA Pro) sorgen für ein umfassendes Situationsbewusstsein und lösen relevante Warmmeldungen aus.

Alle Kameras mit dieser Plattform bieten hohe Bildqualität, integrierte Video Analytics, intelligentes Bitraten-Management und höchste Datensicherheit. Die Plattform bietet Ihnen außerdem die Flexibilität, Ihre Kamera an spezielle Anforderungen anzupassen. Bosch bietet erweitertes Device Management und Services über das Remote Portal (<https://remote.boschsecurity.com/>). Mit dem Remote Portal können Sie (aus der Ferne):

- Vollständige Erstkonfiguration Ihrer online und angeschlossenen Bosch Geräte.
- Aktualisierung der Firmware für einzelne oder mehrere Geräte.
- Zertifikate über den Configuration Manager oder die Webschnittstelle der Kamera verwalten
- Integrität von verbundenen Bosch Geräten überwachen und Alarme von ihnen erhalten.

Funktionen

Camera Trainer

Die Machine Learning-Funktion des neuen Camera Trainer-Programms ermöglicht Benutzern, anhand von beispielhaften Zielobjekten und Nicht-Zielobjekten die gewünschten Objekte zu definieren und Melder für sie zu erstellen. Im Gegensatz zu den sich bewegenden Objekten, die von Intelligent Video Analytics erkannt werden, erkennt Camera Trainer sowohl sich bewegende als auch statische Objekte und klassifiziert sie sofort. Mit Configuration Manager können Sie Camera Trainer sowohl mithilfe von Live-Videos als auch Aufzeichnungen über die jeweilige Kamera konfigurieren. Die resultierenden Melder können zur Verteilung auf anderen Kameras herunter- und hochgeladen werden.

Video Analytics bei sich bewegender Kamera

Außerhalb von Positionsvoreinstellungen und selbst wenn sich die PTZ-Kamera bewegt, ob bei Kamerarundgängen oder manuell, kann Intelligent Video Analytics nun Objekte erfassen und Alarme auslösen, wenn sie sich in Alarmfeldern befinden. Diese Alarmfelder werden einmal für alle Bildbereiche der PTZ-Kamera definiert. Die Kamera kann automatisch einen Alarm auslösen, wenn ein beliebiger Teil eines Felds im Blickfeld aktiv wird, während die Kamera einen Kamerarundgang über die überwachten Bereiche durchführt.

Elektronische Bildstabilisierung

Die Kamera verfügt über eine eingebaute, elektronische Bildstabilisierung und einen Algorithmus, der es ermöglicht, kontinuierliche Vibrationen zu erkennen. Falls Erschütterungen erkannt werden, korrigiert das Gerät das verwackelte Video dynamisch in der vertikalen und horizontalen Achse. Die Bildstabilisierung-Funktion liefert eine ausgezeichnete Bildschärfe und ein stabiles Blickfeld auf dem Monitor.

Außergewöhnliche Leistung bei ungünstigen Lichtverhältnissen

Die neueste Sensortechnologie, kombiniert mit technisch ausgereifter Rauschunterdrückung, resultiert in einer außergewöhnlichen Empfindlichkeit im Farbmodus. Die Leistung bei ungünstigen Lichtverhältnissen ist so gut, dass die Kamera auch bei minimalem Umgebungslicht eine hervorragende Farbqualität liefert.

Hocheffiziente H.265-Video Codierung

Die Kamera basiert auf der höchst effizienten und leistungsfähigen H.264- und H.265/HEVC-Codierungsplattform. Dadurch kann sie qualitativ hochwertige Videos mit hoher Auflösung bei sehr niedriger Netzwerklast liefern. Dank der doppelten Codierungseffizienz ist H.265 der Komprimierungsstandard Ihrer Wahl für IP-Videoüberwachungssysteme.

Mehr Flexibilität bei der Streaming-Funktion

Die Kamera verfügt über drei unabhängige Encoder-Streams. Benutzer können jeden Stream einzeln konfigurieren und jeweils Videoauflösung und Bildfrequenz anpassen. Sie haben zwei Möglichkeiten:

1. Die Kamera kann basierend auf ihrer Codierungsleistung gleichmäßig die höchstmögliche Qualität auf allen Streams liefern.
2. Einer der drei Streams wird priorisiert, z. B. um „Quality of Service“ für den Aufzeichnungs-Stream zu gewährleisten.

Benutzer können den Codierungsstandard (H.264/H.265) für jeden Stream auswählen.

Jeder Stream bietet außerdem einen eigenen Satz von 8 Encoderprofilen, die Benutzer konfigurieren können.

AE-Bereich (automatische Belichtung) und Fokusbereich

Mit der automatischen Belichtungsfunktion (AE) berechnet die Kamera die Lichtverhältnisse der gesamten Szene. Anschließend legt die Kamera die optimale Blende, Verstärkung und Verschlusszeit fest. Im AE-Bereich-Modus können Benutzer basierend auf Positionsvoreinstellungen einen bestimmten Bereich der Szene bestimmen. Die Kamera berechnet die Lichtverhältnisse des angegebenen Bereichs. Anschließend legt die Kamera die optimale Blende, Verstärkung und Verschlusszeit für die Bilderfassung fest.

Anders als im normalen Autofokusmodus können sich Benutzer mit dem Fokusbereich-Modus auf einen bestimmten Bereich der Szene konzentrieren.

Gezieltes Heranzoomen

Wenn Sie eine Box im Bild zeichnen, zoomt die Kamera auf die entsprechende Position.

Einfache Konfiguration

Die Kamera verfügt über eine sehr intuitive Benutzeroberfläche, die eine schnelle und einfache Konfiguration ermöglicht. Sie bietet konfigurierbare Szenenmodi mit den besten Einstellungen für vielfältige Einsatzbereiche.

Der Benutzer kann diese Modi bei Bedarf an die spezifischen Anforderungen des Standorts anpassen.

• Standard

Dieser Modus ist für die meisten Standardszenen im Innen- und Außenbereich optimiert.

• Empfindlichkeitsboost

Dieser Modus bietet maximale Empfindlichkeit bei schlechten Lichtverhältnissen durch längere Belichtungszeiten, wodurch selbst bei extrem schwachem Licht noch helle Bilder aufgezeichnet werden.

• Schnelle Bewegungen

Dieser Modus dient zur Überwachung von sich schnell bewegenden Objekten wie Pkws in Verkehrsszenen. Bewegungsartefakte werden minimiert und das Bild ist für scharfe und detaillierte Bilder im Farb- sowie Schwarzweißmodus optimiert.

- **Lebendig**

Dieser Modus sorgt für ein lebendigeres Bild mit stärkerem Kontrast, höherer Schärfe und Farbsättigung.

- **Nur Farbe (Straßenverkehr)**

In diesem Modus wechselt die Kamera bei schwacher Beleuchtung nicht in den Schwarzweißmodus. Der Modus ist dafür ausgelegt, Bewegungsartefakte zu minimieren und die Farbe von Fahrzeugen/Fußgängern und Ampeln auch bei Nacht zu erfassen, z. B. in der Stadtüberwachung und Verkehrsüberwachung.

- **Inneneinsatz**

Dieser Modus ist ideal für Anwendungen im Innenbereich geeignet, bei denen die Beleuchtung konstant und unveränderlich ist. Der automatische Weißabgleich ist hauptsächlich auf eine geringe Farbtemperatur von 3200K konzentriert.

Benutzerdefinierter Modus 1 und

Benutzerdefinierter Modus 2 bietet Benutzern die Möglichkeit, zwei eigene Szenenmodi anzupassen.

DORI-Reichweite

DORI (Detect, Observe, Recognize, Identify, dt.: Detektieren, Beobachten, Erkennen, Identifizieren) ist ein Standardsystem (EN 62676-4)*, mit dem die Fähigkeit einer Person, die ein Video ansieht, zur Unterscheidung von Personen oder Objekten innerhalb eines überwachten Bereichs definiert wird. Im Folgenden ist die maximale Entfernung aufgelistet, bei der eine Kamera-/Objektivkombination diese Kriterien erfüllen kann:

DORI	Abstand zum Objekt		
	WIDE 1x	TELE (maximaler Zoom)	Szenenbreite
Erkennung 25 Pixel/m	59 m	2.316 m	77 m
Überwachung 63 Pixel/m	23 m	926 m	31 m
Erkennung 125 Pixel/m	12 m	463 m	15 m
Identifikation 250 Pixel/m	6 m	232 m	8 m

* DORI-Entfernungen werden theoretisch unter Verwendung der in der Norm EN 62676-4_2016-07 definierten Schwellenwerte für Objektpixel/m berechnet.

Ausgeklügelte Alarmreaktionen

Die erweiterte Alarmsteuerung der Kamera verwendet eine ausgereifte regelbasierte Logik zur Bestimmung der geeigneten Vorgehensweise bei der Alarmverwaltung. In ihrer grundlegendsten Form kann eine „Regel“ definieren, welche Eingänge welche Ausgänge aktivieren sollen. In einer komplexeren Form können Eingänge und Ausgänge mit vordefinierten

oder benutzerspezifischen Befehlen kombiniert werden, um erweiterte Kamerafunktionen auszuführen.

Positionsvoreinstellungen und Rundgänge

Die Kamera unterstützt 256 Positionsvoreinstellungen sowie die beiden Rundgangsarten „Vorposition“ und „Aufzeichnung/Wiedergabe“. In den Vorposition Rundgang können bis zu 256 Positionsvoreinstellungen einbezogen werden. Die Verweildauer zwischen den Voreinstellungen ist konfigurierbar, und die Reihenfolge und Häufigkeit, in der jede Vorposition abgearbeitet werden soll, kann angepasst werden. Die Kamera unterstützt außerdem zwei (2) aufgezeichnete Rundgänge, die zusammen eine Bewegungsdauer von 15 Minuten ergeben. Dabei handelt es sich um Makros, in denen die Kamerabewegungen eines Bedieners, wie Schwenken, Neigen und Zoomen, aufgezeichnet wurden und endlos wiedergegeben werden können.

PTZ-Antrieb und -Mechanismus

Die Kamera verfügt über einen geschlossenen Regelkreis mit einem 13-Bit-Schwenkresolver und einem 11-Bit-Neigungsresolver. Dieser Resolver sorgt dafür, dass die Kamera bei jeder Schwenk-/Neigeposition die Koordinaten genau halten kann. Die Kamera weiß dadurch immer, in welche Richtung sie gerichtet ist, und kehrt selbst bei Einfluss von Starkwind automatisch in ihre ursprüngliche Position zurück.

Die Kamera verfügt über einen zuverlässigen Antrieb, der für kontinuierliche Rundgänge von mindestens drei Jahren ausgelegt ist. Sie bietet eine unbegrenzte Garantie von drei Jahren auf die genannten beweglichen Teile und fünf Jahren auf die nicht beweglichen Teile. Die Bauweise sorgt auch bei geringen Geschwindigkeiten oder Verwendung eines Joysticks für ruhige Bewegungen.

Schwenk- und Neigepositionen sind mit einer durchschnittlichen Genauigkeit von $\pm 0,1^\circ$ typ., so dass die Kamera jedes Mal die richtige Szene zeigt. Die Kamera bietet variable Schwenk- und Neigegeschwindigkeiten von $0,01^\circ$ pro Sekunde bis 400° pro Sekunde. Die Kamera kann mit einer Geschwindigkeit von 400° pro Sekunde schwenken und mit einer Geschwindigkeit von 300° pro Sekunde zwischen den Vorpositionen neigen. Die Kamera hat einen Neigungswinkel von 20° oberhalb des Horizonts und einen Schwenkbereich von bis zu 360° bei kontinuierlicher Drehung.

Datenschutz

Durch spezielle Maßnahmen wird die höchstmögliche Sicherheit für den Gerätezugriff und die Datenübertragung gewährleistet. Bei der Ersteinrichtung ist die Kamera nur über sichere Verbindungen erreichbar. Ein dreistufiger Passwortschutz mit Sicherheitsempfehlungen ermöglicht Benutzern die Anpassung des Gerätezugriffs. Unsichere Ports sind deaktiviert. Firmwareupdates sind nur mit von Bosch signierten

Firmwaredateien möglich. Die integrierte Anmeldefirewall bietet besseren Schutz vor Denial of Service (DoS)-Angriffen. Die Software-Versiegelungsfunktion kann Änderungen an der Konfiguration erkennen. HTTPS oder andere sichere Protokolle verhindern den Zugriff auf den Webbrowser und den Anzeige-Client. Dank sicherem und verifiziertem Booten können Sie sicher sein, dass der gesamte ausgeführte Code im Gerät vertrauenswürdig ist.

Die TPM-Funktionalität wird durch „Secure Element“ (dedizierter AES/DES/PKI-Crypto-Co-Prozessor) bereitgestellt, das:

- unabhängig mit Assurance Level (EAL) 6+ auf der Grundlage der Common Criteria for Information Technology Security Evaluation [von 7 Stufen gemäß ISO/IEC 15408] zertifiziert ist
- über Kryptografie mit maximal 4096-Bit-RSA-Schlüsseln für TLS (max. Version 1.3) und Geräteidentität (zukunftsicher bis 2031 und darüber hinaus) [gemäß der NIST-Sonderpublikation 800-57, Teil 1, Seite 56] verfügt

Vorteile der erweiterten Zertifikatsbearbeitung:

- bei Bedarf automatisch erstellte, selbstsignierte eindeutige Zertifikate
- Client- und Serverzertifikate für die Authentifizierung
- Client-Zertifikate als Authentizitätsnachweis
- Zertifikate mit verschlüsselten privaten Schlüsseln

Stromversorgungsoptionen

Die Kamera kann mit einem der Geräte in der folgenden Liste betrieben werden:

- Ein 60-W-Midspan-Midspan (IEEE 802.3bt Standard Typ 3)
- Eine Stromversorgung mit 24 VAC
- Eine Stromversorgung mit 36 VDC

In einer PoE-Konfiguration liefert ein einziger Kabelanschluss (Cat5e/Cat6) Strom und unterstützt gleichzeitig die Daten- und Videoübertragung. Für maximale Zuverlässigkeit kann die Kamera in einer redundanten Konfiguration betrieben werden, wobei sowohl eine 24 VAC/36 VDC-Stromquelle als auch ein IEEE 802.3bt-Midspan oder ein Switch gleichzeitig angeschlossen sind. Fällt eine Stromquelle aus, schaltet die Kamera automatisch auf die andere Stromquelle um. Die Kamera kann auch mit einer Standard-24 VAC/36VDC-Stromquelle betrieben werden, wenn keine PoE-Netzwerkschnittstelle verwendet wird.

Ein IEEE 802.3bt, Typ 3 konformer 60-W-Midspan von Bosch oder ein IEEE 802.3bt-konformer 60-W-Switch pro AUTODOME-Port ist erforderlich.

Systemintegration und ONVIF-Konformität

Die Kamera entspricht den Spezifikationen von ONVIF Profile S, ONVIF Profile G und ONVIF Profile M. (ONVIF = Open Network Video Interface Forum). Bei der H.265-Konfiguration unterstützt die Kamera

außerdem Media Service 2, was Teil von ONVIF Profile T ist. Dies gewährleistet die Interoperabilität zwischen Netzwerkvideoprodukten unterschiedlicher Hersteller. Drittanbieter-Integratoren können leicht auf die internen Funktionen der Kamera zugreifen, um sie in große Projekte zu integrieren. Weitere Informationen finden Sie auf der Bosch Integration Partner Program (IPP-)Website (ipp.boschsecurity.com). Kameras mit dieser Plattform sind für Abwärtskompatibilität mit bestehenden VMS-Integrationen vorgesehen.

Ausgelegt für anspruchsvolle Umgebungen

Das Hängegehäuse hat Schutzklasse IP66 und ist für Betriebstemperaturen bis zu -40 °C ausgelegt. Die Hängekamera ist für die Hängearm- oder Rohrmontage vorbereitet und verfügt über die passende Befestigungshardware (separat erhältlich).

Einfache Installation und Wartung

Die Kamera ist für eine schnelle und einfache Installation ausgelegt – eines der wichtigsten Leistungsmerkmale der Bosch IP-Videoprodukte. Alle Gehäuse verfügen über versenkte Schrauben und Verriegelungen für zusätzliche Manipulationssicherheit.

Bosch hat die Kamera für Anwendungen entwickelt, bei denen Kabel und Halterungen bereits vor Anbringung der Kamera montiert sind. Das Scharnierdesign ermöglicht es einer Person, die Kamera an die Halterung zu hängen. Eine Person kann die Kabel direkt an die Kamera anschließen, ohne Kabel neu zu verlegen.

Das kompatible Zubehör für diese Produkte ist unten aufgeführt.

Upgrades der Kamera können jederzeit dezentral durchgeführt werden, wenn neue Firmware-Versionen verfügbar sind. Dies gewährleistet, dass das Produkt immer auf dem neuesten Stand ist und die Investition mit geringem Aufwand geschützt wird.

Kameradiagnose

Die Kamera verfügt über mehrere integrierte Sensoren/erweiterte Diagnosen, die Warnungen auf dem OSD der Kamera zum Kamerazustand anzeigen. Im Diagnoseprotokoll werden unter anderem folgende Ereignisse aufgezeichnet:

- Niederspannung – ein aufrechterhaltener Abfall der Eingangsspannung unter das Niveau, bei dem der Kamerabetrieb herabgestuft, aber noch nicht vollständig funktionstüchtig ist
- Übertemperatur – die Innentemperatur übersteigt die Spezifikationen
- Untertemperatur – die Innentemperatur unterschreiten die Mindestwerte
- Hohe Luftfeuchtigkeit – die innere Luftfeuchtigkeit übersteigt 70 %
- Gesamtbetriebsstunden der Kamera

Bestimmte Ereignisse werden außerdem auf dem OSD der Kamera angezeigt. Diese Diagnoseaufzeichnungen können vom Installations- oder Servicemitarbeiter aufgerufen werden.

Regulatorische Informationen

Eine vollständige Liste aller entsprechenden Zertifizierungen/Normen finden Sie in den Produkttestberichten, die im Online-Katalog auf der Registerkarte „Dokumente“ der Produktseite Ihres Geräts verfügbar sind. Wenn das Dokument auf der Produktseite nicht verfügbar ist, wenden Sie sich an Ihren Vertriebsmitarbeiter.

Elektromagnetische Verträglichkeit (EMV)	FCC Teil 15, ICES-003 EN 55032 EN 50130-4 EN 50121-4 (Bahnanwendungen) CISPR 32
--	---

Produktsicherheit	Entspricht den UL-, CE-, CSA-, EN- und IEC-Normen: UL 62368-1 EN 62368-1 CAN/CSA-C22.2 Nr. 62368-1-14 IEC 62368-1 Ed.2 IEC 60950-22 Ed.2
-------------------	---

Kennzeichnungen	UL, CE, WEEE, VCCI, FCC, RoHS
-----------------	-------------------------------

Planungshinweise

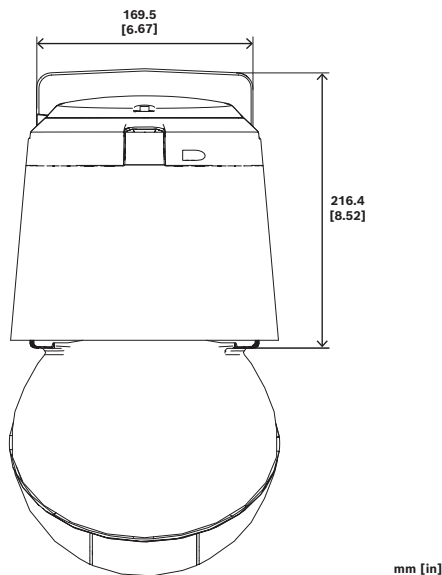


Abb. 1: Abmessungen in mm (in.) der Kamera an NDA-7100-PEN | NDA-7100-PENF (Frontansicht)

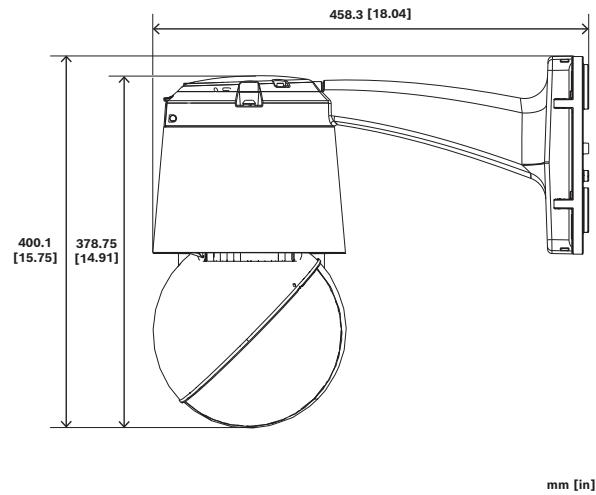


Abb. 2: Abmessungen in mm (in.) der auf NDA-7100-PEN | NDA-7100-PENF mit NDA-PEND-WPLATE installierten Kamera (Seitenansicht)

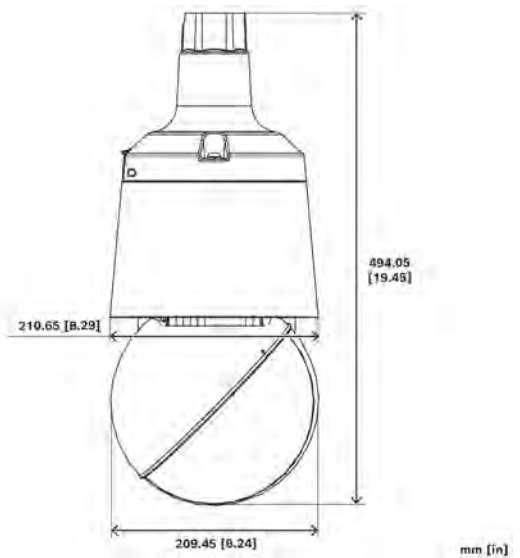


Abb. 3: Abmessungen in mm (in.) der an NDA-7100-PIPE | NDA-7100-PIPEF (Rohrmontage) installierten Kamera
Weitere Optionen finden Sie unter [Kamera-Zubehör – Schnellauswahlhilfe](#).

Im Lieferumfang enthaltene Teile

Menge	Komponente
1	AUTODOME 7100i-Kamera
1	Schnellstartanleitung
1	Sicherheitshinweise
4	Etiketten für die MAC-Adresse

Technische Daten

Sensor

Sensortyp	1/2.8 inch CMOS
Sensorexel gesamt (MP)	2 MP
Effektive Bildelemente (H x V px)	1920 px x 1080 px

Optisch

Zoomobjektiv (x)	40x
Digitalzoom (x)	32-fach
Objektivöffnung (/F)	1.6 /F – 4.95 /F
Objektivbrennweite (mm)	4.25 mm – 170 mm
Sichtfeld des Varifokalobjektivs (°)	1.9° x 66.35°
Blendensteuerung	Automatisch (mit manueller Überschreibung)
Objektivjustierung	Motorized
Anzahl der Imager	1
Gemeinsame Produktplattform	CPP13

Videofunktionen

Modi zur Anzeige des Videobereichs der Positionsvoreinstellungen	Automatische Belichtung, entweder als Vollbildschirm oder für einen bestimmten Bereich definiert; ein bestimmter Bereich kann auch für den Fokus verwendet werden
Bildstabilisierung	Elektronisch
WDR-Technologie	HDR
Hoher dynamischer Bereich (HDR) (dB)	120 dB
Gemessen gemäß IEC 62676 Part 5 (dB)	92 dB
Empfindlichkeit	3100K; Reflexion 89 %; 1/30; F1.6; 30 IRE
Color (lx)	0.0075 lx
Monochrome (lx)	0.0011 lx
Tag/Nacht	Auto; Auto (anpassbare Schaltpunkte); Farbe; Monochrom

Blendensteuerung	AGC, Feststehend, Region pro Positionsvoreinstellung
Kamerafunktionalität	Geolocation; Audioerkennung; Gegenlichtkontrolle (BLC); Intelligent auto exposure; Intelligent dynamic noise reduction; Kontrastoptimierung; Schärfeparameter; Intelligente Heizung; Pixelzählung; Sabotagedetektion; Sättigung; Helligkeit, Farbton
Weißabgleichmodi	ATW, Manueller Modus; Innen; Außen; AWB halten; Erweiterter ATW
Weißabgleich (K)	2000 K – 10000 K
Anzahl der Privatzonen	32
Privatzonenmuster	Schwarz; Weiß; Grau; Auto color, 16 Mio. Farbe, Mosaik
Verschlussmodi	Automatic Electronic Shutter (AES); 1/1 min, 1/30.000 max.
Rundgänge	Aufgezeichnete Touren: zwei (2), maximale Gesamtdauer 15 Minuten (je nach Anzahl der Befehle, die während der Aufzeichnung gesendet wurden); Vorpositionstour: Eine (1), bestehend aus bis zu 256 Szenen nacheinander, und (1), benutzerdefiniert bis zu 64 Szenen
Anzahl der Positionsvoreinstellungen	256, jede mit 40 Zeichen pro Titel
Szenenmodi mit Planer	Standard; Leuchtend; Schnelle Bewegungen; Empfindlichkeitsboost; Nur Farbe, Illuminator, benutzerdefinierter Modus Nr. 1, benutzerdefinierter Modus Nr. 2
Unterstützte Sprachen	Tschechisch; Deutsch; Englisch; Spanisch; Französisch; Italienisch; Japanisch; Niederländisch; Polnisch; Portugiesisch (Brasilien); Russisch; Vereinfachtes Chinesisch
Sektoren	4, 6, 8, 9, 12 oder 16 vom Benutzer wählbare, unabhängige Sektoren, jeder mit 40 Zeichen pro Titel
Virtuelle Ausblendungen	24 individuell konfigurierbare Virtuelle Ausblendungen, mit denen Bereiche der Szene ausgeblendet werden können (Hintergrundbewegungen wie sich bewegende Bäume, Blinklichter, verkehrsreiche Straßen usw.)
Kamerarundgänge	Benutzerdefinierte aufgezeichnete Rundgänge – zwei (2), Gesamtdauer 30 Minuten:

	Rundgang mit Positionsvoreinstellungen – einer (1) mit bis zu 256 aufeinanderfolgenden Szenen und einer (1) angepasst mit bis zu 256 benutzerdefinierten Szenen
Alarmsteuerung	Regelbasierte Logik unterstützt einfache und komplexe vordefinierte benutzerspezifische Befehle. In ihrer grundlegendsten Form kann eine „Regel“ definieren, welche Eingänge welche Ausgänge aktivieren sollen.
Kamerastatusüberwachung	Integrierte Sensoren überwachen den Betriebsstatus, z. B. interne Temperatur, Feuchtigkeit, eingehende Spannung, Vibration und Stöße.
Diagnose	Verschiedene Statusbedingungen werden im internen Diagnoseprotokoll gespeichert. Kritische Fehlerbedingungen werden außerdem auf dem Bildschirm angezeigt.

Funktionsbeschreibung

Alarmauslöser	Audioerkennung; Audioerkennung
Alarmaktivierungen	Videoverlust; Systemalarm

Video-Content-Analyse

Analysetyp	Camera trainer; Intelligent Video Analytics Pro; Gebäudepaket
Konfigurationen	Geplant; Ereignis ausgelöst; Off; Global VCA; Profiles 1 - 16
Kalibrierung	Automatische Selbstkalibrierung nach Eingeben der Montagehöhe
Alarmauslöser	Jedes Objekt; Objekt in Feld; Linienüberschreitung; Feld betreten/ verlassen; Herumlungern; Route folgen; Stillstehende/entfernte Objekte; Zählen; Belegung; Schätzung der Menschenmengendichte; Bedingungsänderung; Ähnlichkeitssuche; Fluss/Gegenfluss; Sabotage; Rollenbasierte Alarme und Verfolgung; Audioerkennung
Objektfilter	Dauer; Größe; Bildformat; Geschwindigkeit; Richtung; Farbe; Objektklassen (4)
Zusätzliche Funktionen	Intelligent Tracking; Sich bewegende Objekte während PTZ erkennen; Tamper detection
Geolocation	Verfolgung von Objektstandorten
Tracking-Modi	Standard(2D)-Tracking; 3D-Verfolgung; 3D-Personenverfolgung; Schiffsverfolgung; Museumsmodus

IP-Gesamtverzögerung	30 Bilder/s: 281 ms (typisch) 60 Bilder/s: 159 ms (typisch)
----------------------	--

Video-Streaming

Auflösung	1920 x 1080; 1280 x 720; 704 x 480; 768 x 432; 512 x 288; 704 x 576; 640 x 480; 1536 x 864
Bildfrequenz (fps)	1 fps – 60 fps
Streaming	3 vollständig konfigurierbare Streams mit der Option zum Aktivieren oder Deaktivieren von VCA-Einblendungen in jedem Stream
Videokomprimierung	H.264 (ISO/IEC 14496-10); M-JPEG; H.265/HEVC
GOP-Struktur	IP

Netzwerk

Cloud-Dienste	Stratocast Genetec; Remote Portal
Ethernet-Typ	Auto-sensing; 100BASE-TX; 1000BASE-T, Voll-duplex
Integrationsstools	Video SDK; RCP+ SDK

Unterstützung optionaler LWL-SFP-Module

Hinweis: Weitere Informationen finden Sie in der Installationsanleitung der Kamera.

Beschreibung	SFP-Glasfasermodule von Drittanbietern werden unterstützt, wenn sie mit den optionalen Halterungen NDA-7100-PENF NDA-7100-PIPEF verwendet werden.
Datenrate	Muss SFP-Module mit 1,25 Gbit/s verwenden.
Kompatibilität	Die im End-to-End-System (AUTODOME Kamera-/Medienkonverter) verwendeten SFP-Module müssen kompatibel sein, sofern die Marken- und Teilenummer nicht exakt identisch ist. Die verwendete Faser muss mit den SFP-Modulen im Modus (Einzelmodus oder Mehrfachmodus) und Wellenlängen kompatibel sein.

Bedienung

Entspricht	ONVIF Profile S; ONVIF Profile G; ONVIF Profile T; ONVIF Profile M
Protokolle/Standards	IPv4; IPv6; UDP; TCP; HTTP; HTTPS; RTP/RTCP; IGMP V2/V3; ICMP; ICMPv6; RTSP; FTP; ARP; DHCP; NTP (SNTP); SNMP (V3, MIBII); DNS; DNSv6; DDNS (DynDNS.org, selfHOST.de, no-

	ip.com); SMTP; iSCSI; UPnP (SSDP); DiffServ (QoS); SOAP; CHAP; Digest authentication; IGMP, HSTS, RTSPS, TT.
--	--

Datensicherheit

Verschlüsselung	TLS 1.2; AES 256; AES 128; TLS 1.3
Lokale Speicherverschlüsselung	XTS-AES
Sicherheit	802.1x, EAP/TLS; HTTPS
Video-Authentifizierung	Off; MD5; SHA-1; SHA-256, Watermarking

Benutzeranschlüsse

Alarめingänge	2
Alarmrelaisausgang	Ein (1) trockener Kontaktrelais, 27 VAC, 1 A, AC, rms 30 VDC, 2 ADC; Drei Ausgangsleitungen (wählbar N.O./N.C./Common)

Audio

Audioeingang	Eingang
Audioausgang	Line-Ausgang
Übertragung	Vollduplex
Komprimierung und Abtastrate	G.711 8 kHz; L16 16 kHz; AAC-LC 80kbps 16 kHz; AAC; AAC-LC 48kbps 16 kHz

Speicher

Interner Speicher	Speicherkarte SD
Speicherkartensteckplatz	SDHC; SDXC
Aufzeichnungsmodus	Manuell; Geplant; Voralarm; Alarm

Hinweis: Für diese Kamera rät Bosch davon ab, microSD-Karten oder microSD-auf-SD-Adapter zu verwenden.

Mechanisch

Schwenkbereich	0° bis 360° kontinuierlich
Min. und max. Neigebereich (°)	-90° – 20°
Min. und max. Schwenkgeschwindigkeit (°/s)	0.01°/s – 400°/s

Min. und max. Neigegeschwindigkeit (°/s)	0.01°/s – 300°/s
Max. Schwenkgeschwindigkeit bei Positionsvoreinstellung (°/s)	Bis zu 400°/s
Max. Neigegeschwindigkeit bei Positionsvoreinstellung (°/s)	300°/s
Variable Schwenkgeschwindigkeit (°/s)	0.01°/s – 400°/s
Variable Neigegeschwindigkeit (°/s)	0.01°/s – 300°/s
Geschwindigkeit des Intelligent Tracking (°/s)	0.1°/s – 400°/s
Positionsvoreinstellungsgeschwindigkeit (°/s)	120°/s
Durchschnittliche Genauigkeit der Positionsvoreinstellung (°)	± 0.10° typ.

Elektrisch

Eingangsspannung (VAC)	24 VAC 50/60 Hz
Eingangsspannung (VDC)	36 VDC
PoE-Nennspannung (VDC)	54 VDC
PoE-Eingang	IEEE 802.3bt Type 3 60 W
Stromverbrauch (W)	43,2 W bei 24 VAC, 50/60 Hz 48,6 W bei POE 54 VDC 46,8 W bei 36 VDC

Umgebungsbedingungen

Schutzart	IP66
Schutzfaktor	UL Typ 4X
Betriebstemperatur (°C)	-40 °C – 60 °C
Betriebstemperatur (°F)	-40 °F – 140 °F
Lagertemperatur (°C)	-40 °C – 70 °C

Lagertemperatur (°F)	-40 °F – 158 °F
Relative Feuchtigkeit bei Betrieb, nicht kondensierend (%)	0% – 95%
Relative Luftfeuchtigkeit bei Lagerung	0% – 95%
Kaltstarttemperatur (°C)	-35 °C
Kaltstarttemperatur (°F)	-31 °F
Windlast (km/h)	Kamera hält ihre Position in Böen bis 270 km/h

Vibration	IEC 60068-2-6; NEMA TS2 Abschnitt 2.2.8
Stöße	IEC 60068-2-27; NEMA TS2 Abschnitt 2.2.9
Stromversorgung	NEMA TS2 Abschnitt 2.2.7.2
Stromunterbrechung	NEMA TS2 Abschnitt 2.2.10
Salzsprühtest (Korrosionstest)	EN 50130-5: IEC 60068-2-42, Schwefeldioxid, 21 Tage; IEC 60068-2-52, Salznebel, Testmethode 1, 4 Zyklen
Mechanische Einwirkungen von außen	IEC 62262: IK10
Nachhaltigkeit	PVC-frei

Konstruktion

Dimensions (Ø x H) (mm)	210.65 mm x 324 mm
Dimensions (Ø x H) (in)	8.29 in x 12.80 in
Gewicht (kg)	5.50 kg
Gewicht (lb)	12 lb
Material	Eloxiertes Guss Aluminium
Kuppelmaterial	Polycarbonat
Farbcode	RAL 9003 Signaweiß
Montageart	Pulverbeschichtung
Materialoberfläche	Ruckelfrei
Kuppelgröße (mm)	209,6 mm
Kuppelgröße (in.)	8,25 Zoll

Bestellinformationen

NDP-7602-Z40 PTZ-Kamera 2MP HDR 40x IP66 hängend
PTZ-Dome-Kamera, 2MP, 40-facher optischer Zoom, HDR, Low-Light-Bildgebung.
NDAA-konform
Bestellnummer **NDP-7602-Z40 | F.01U.389.322**

Zubehör

NPD-6001C Midspan, bt, 60 W, Innenbereich
Midspan für Innenbereich mit Power-over-Ethernet für PoE-fähige Kameras; 60 W, 1 Port, AC-Eingang
Bestellnummer **NPD-6001C | F.01U.398.266**

NPD-6001C-E Midspan, bt, 60 W, IP67
Midspan für Außenbereich mit Power-over-Ethernet für PoE-fähige Kameras; 60 W, 1 Port
Bestellnummer **NPD-6001C-E | F.01U.398.267**

NPD-6001-I Midspan, bt, 60 W, Inneneinsatz, Industrie
Industrie-Midspan mit Power-over-Ethernet für PoE-fähige Kameras; 60 W, 1 Port
Bestellnummer **NPD-6001-I | F.01U.398.269**

NPD-6001C-BT Midspan, bt, 60 W, Inneneinsatz, TAA
Midspan für Innenbereich mit Power-over-Ethernet für PoE-fähige Kameras; 60 W, 1 Port, AC-Eingang
TAA-konform
Bestellnummer **NPD-6001C-BT | F.01U.404.538**

NPD-6001C-EBT Midspan, bt, 60 W, IP67, TAA
Midspan für Außenbereich mit Power-over-Ethernet für PoE-fähige Kameras; 60 W, 1 Port
TAA-konform
Bestellnummer **NPD-6001C-EBT | F.01U.404.539**

NPD-6001-IBT Midspan, bt, 60 W, Inneneinsatz, Industrie, TAA
Industrie-Midspan mit Power-over-Ethernet für PoE-fähige Kameras; 60 W, 1 Port
TAA-konform
Bestellnummer **NPD-6001-IBT | F.01U.404.540**

NDA-6090-PMA Masthalterung für Midspan bt Außeneinsatz
Masthalterung für PoE-Midspans für Außeneinsatz (NPD-6001C-E/NPD-6001C-EBT und NPD-9001-E/NPD-9001-EBT)
Bestellnummer **NDA-6090-PMA | F.01U.402.626**

NDA-7100-PEN Hängearm für AUTODOME 7100i
Hängearmhalterung für AUTODOME 7100i
Bestellnummer **NDA-7100-PEN | F.01U.389.329**

NDA-7100-PENF Hänge-Montagearm GF AUTODOME 7100i
Hängearm mit direktem Glasfaseranschluss für AUTODOME 7100i
Bestellnummer **NDA-7100-PENF | F.01U.395.439**

NDA-7100-PIPE Rohralterung für AUTODOME 7100i
Rohralterung für AUTODOME 7100i
Bestellnummer **NDA-7100-PIPE | F.01U.389.330**

NDA-7100-PIPEF Rohrmontagefaser für AUTODOME 7100i
Rohrmontage mit direktem Faseranschluss für AUTODOME 7100i
Bestellnummer **NDA-7100-PIPEF | F.01U.395.440**

**NDA-PEND-WPLATE Montageplatte für NDA-7100-PEN/
PENF**

Montageplatte für NDA-7100-PEN und NDA-7100-PENF
für AUTODOME 7100i und AUTODOME 7100i IR-Kameras
Bestellnummer **NDA-PEND-WPLATE | F.01U.400.682**

NDA-U-RMT Brüstungshalterung, hängend

Universal-Dachhalterung für Dome-Kameras, weiß
Bestellnummer **NDA-U-RMT | F.01U.324.945**

NDA-U-PMAL Adapter für Masthalterung, groß

Universal-Mastmontageadapter, weiß, groß
Bestellnummer **NDA-U-PMAL | F.01U.324.944**

NDA-U-CMT Adapter für Eckenhalterung

Universal-Eckenhalterung, weiß
Bestellnummer **NDA-U-CMT | F.01U.324.946**

LTC 9230/01 Adapter für Dachhalterung (Brüstung)

Adapter für Flachdachmontage zur Montage eines Geräts
in aufrechter Position auf einer ebenen Fläche.
Bestellnummer **LTC 9230/01 | F.01U.503.630**

NDA-U-PMT Hängende Rohrhalterung, 31cm

Universal-Rohrhalterung für Dome-Kameras, 31 cm, weiß
Bestellnummer **NDA-U-PMT | F.01U.324.940**

NDA-U-WMP Wandmontageplatte

Grundplatte für Universal-Wandhalterung,
Eckenhalterung und Masthalterung, weiß, IP66
Bestellnummer **NDA-U-WMP | F.01U.324.950**

Software-Optionen**MVC-IVA-TRA IVA Pro Verkehr-Paket**

Video Analytics Software, die auf der Technologie tiefer
neuronaler Netze für die Verkehrsüberwachung und das
automatische Erfassen von Zwischenfällen basiert.
Bestellnummer **MVC-IVA-TRA | F.01U.409.538**

MVC-IVA-IT IVA Pro Intelligent Tracking Pack

Bestellnummer **MVC-IVA-IT | F.01U.412.107**

Dienstleistungen**EWE-AD71IP-IWMP 12 Mon Garantieverl AD 7100i
beweg Teile**

12-mon. Garantieverlängerung
Bestellnummer **EWE-AD71IP-IWMP | F.01U.402.736**

Vertreten von:

Europe, Middle East, Africa:
Bosch Security Systems B.V.
P.O. Box 80002
5600 JB Eindhoven, The Netherlands
Phone: + 31 40 2577 284
www.boschsecurity.com/xc/en/contact/
www.boschsecurity.com

Germany:
Bosch Sicherheitssysteme GmbH
Robert-Bosch-Ring 5
85630 Grasbrunn
Tel.: +49 (0)89 6290 0
Fax: +49 (0)89 6290 1020
de.securitysystems@bosch.com
www.boschsecurity.com