

FLEXIDOME IP starlight 7000 VR



- ▶ Hervorragende Leistung bei ungünstigen Lichtverhältnissen
- ▶ Integrierte Intelligent Video Analytics zum Auslösen von relevanten Alarmen und für das schnelle Abrufen von Daten
- ▶ Intelligent Dynamic Noise Reduction (IDNR) verringert die Bandbreiten- und Speicheranforderungen um bis zu 50 %
- ▶ Erweiterter Dynamikbereich-Modus, um Details gleichzeitig in hellen und dunklen Bereichen sichtbar zu machen
- ▶ Einfache Installation mit Autozoom-/Autofokus-SR-Objektiv, Assistenten und vorkonfigurierten Modi

Diese Kamera liefert rund um die Uhr scharfe Bilder – selbst bei Nacht oder bei schlechten Lichtverhältnissen.

Dank der außergewöhnlichen starlight-Empfindlichkeit funktioniert diese Kamera auch bei minimalem Umgebungslicht. Der erweiterte Dynamikbereich-Modus ermöglicht detailreiche Bilder in Szenen mit schwierigen Lichtverhältnissen.

Die Kamera ist mit 1080p- oder 720p-Auflösung erhältlich und liefert bis zu 60 Bilder pro Sekunde. Das ästhetische schlagfeste Gehäuse macht die Kamera geeignet für die Innen- und Außenmontage.

Funktionen

Außergewöhnliche Leistung bei ungünstigen Lichtverhältnissen

Die neueste Sensortechnologie, kombiniert mit technisch ausgereifter Rauschunterdrückung, resultiert in einer außergewöhnlichen Empfindlichkeit im Farbmodus. Die Leistung bei ungünstigen Lichtverhältnissen ist so gut, dass die Kamera auch bei minimalem Umgebungslicht eine hervorragende Farbqualität liefert.

Schnelle Leistung

Der Modus für 60 Bilder pro Sekunde bietet eine optimale Leistung bei Szenen mit schnellen Bewegungen und eignet sich besonders für Anwendungen in Casinos und Banken.

High Dynamic Range

Die Kamera verfügt über einen großen Dynamikbereich (HDR). Er basiert auf einem Vorgang, bei dem Aufnahmen bei unterschiedlicher Belichtung aufgenommen werden, wodurch mehr Details in hellen und dunklen Bereichen derselben Szene erfasst werden. Dies führt dazu, dass Sie Objekte und Merkmale leicht unterscheiden können, z. B. Gesichter bei hellem Gegenlicht.

Der tatsächliche Dynamikbereich der Kamera wird mithilfe der Opto-Electronic Conversion Function (OECF)-Analyse gemäß IEC 62676-5 gemessen. Diese Methode wird verwendet, um genormte Messwerte zu erhalten, die zum Vergleich mit anderen Kameras dienen.

Content Based Imaging Technology

Die Content Based Imaging Technology (CBIT) ermöglicht eine grundlegende Verbesserung der Bildqualität bei allen Lichtverhältnissen und die Ermittlung von Bereichen für verbesserte

Verarbeitung. Die Kamera prüft die Szene unter Verwendung der Intelligent Video Analytics und gibt eine Rückmeldung für die erneute Feineinstellung der Bildverarbeitung. Dies sorgt für bessere Details in wichtigen Bereichen und eine bessere Gesamtleistung. Mit IVA ermöglicht die Intelligent Auto Exposure-Technologie beispielsweise die Anzeige sich bewegender Objekte in hellen und dunklen Bereichen einer Szene.

Intelligent Video Analytics

Die integrierte Videoanalyse ist robust und intelligent. Das Konzept der dezentralen intelligenten Funktionen bietet nun noch leistungsfähigere Funktionen:

- Einfache Kalibrierung
- Fehlalarmunterdrückung
- Erweiterte Identifizierung
- Verwaltung von Menschenansammlungen und Warteschlangen
- Dichte und Flow-Zählung

Die einsatzkritische Videoanalyse erkennt, verfolgt und analysiert Objekte zuverlässig und informiert Sie, wenn vordefinierte Alarme ausgelöst werden. Zusammen mit Objektfiltern und Tracking-Modi vereinfacht ein intelligenter Satz von Alarmregeln komplexe Aufgaben.

Das System ist außerdem äußerst robust und kann Fehlalarme selbst bei schwierigsten Witterungsbedingungen reduzieren, z. B. Laub oder sich konstant bewegende Objekte.

Mit den hinzugefügten Metadaten wird Ihr Videomaterial sinnvoll strukturiert. Dadurch können Sie in stundenlangen Videoaufzeichnungen schnell wichtige Bilder auffinden. Metadaten können auch zur Erlangung von unwiderlegbaren forensischen Beweisen oder zur Optimierung von Geschäftsprozessen auf Basis von Personenzählungen oder Informationen über die Dichte von Menschenansammlungen verwendet werden. Die Kalibrierung ist schnell und einfach – Sie müssen nur die Montagehöhe der Kamera eingeben. Der interne Kreisel-/Beschleunigungssensor liefert die restlichen Informationen zur genauen Kalibrierung der Videoanalyse.

Intelligent Dynamic Noise Reduction verringert Bandbreiten- und Speicherbedarf

Die Kamera verwendet Intelligent Dynamic Noise Reduction, die den Inhalt einer Szene aktiv analysiert und so entsprechend Rausch-Artefakte reduziert. Rauscharme Bilder und die effiziente H.264-Komprimierungstechnologie liefern klare Bilder, wodurch gleichzeitig Bandbreiten- und Speicherbedarf um bis zu 50 % im Vergleich zu anderen H.264-Kameras gesenkt werden. Dies führt zu Streams mit reduzierter Bandbreite bei Wahrung einer hohen Bildqualität und fließenden Bewegungen. Die Kamera bietet ein gut nutzbares Bild durch ein geschickt optimiertes Detail-zu-Bandbreite-Verhältnis.

Bereichsbasierte Codierung

Über eine bereichsbasierte Codierung werden Anforderungen an die Bandbreite ebenfalls reduziert. Komprimierungsparameter können für bis zu acht benutzerdefinierbare Bereiche eingestellt werden. Auf diese Weise können uninteressante Bereiche stark komprimiert werden, sodass mehr Bandbreite für wichtige Bereiche der Szene zur Verfügung steht.

Bitratenoptimiertes Profil

Die durchschnittliche typische optimierte Bandbreite in Kbit/s für verschiedene Bildraten ist in folgender Tabelle aufgelistet.

| IPS | 1080p | 720p | 480p |
|-----|-------|------|------|
| 60 | 1900 | 1400 | 722 |
| 30 | 1600 | 1200 | 600 |
| 15 | 1274 | 955 | 478 |
| 12 | 1169 | 877 | 438 |
| 5 | 757 | 568 | 284 |
| 2 | 326 | 245 | 122 |

Mehrere Streams

Dank der innovativen Multi-Streaming-Technologie können verschiedene H.264-Streams und ein M-JPEG-Stream gleichzeitig bereitgestellt werden. Diese Streams erleichtern die bandbreitenfreundliche Anzeige und Aufzeichnung sowie die Integration in Videomanagementsysteme von Drittanbietern. Die Kamera kann mehrere unabhängige Streams ausführen, wodurch es möglich ist, für den ersten und zweiten Stream jeweils eine andere Auflösung und Bildfrequenz einzustellen. Außerdem können Benutzer eine Kopie des ersten Streams verwenden. Der dritte Stream verwendet die I-Frames des ersten Streams für die Aufzeichnung; der vierte Stream zeigt ein JPEG-Bild mit maximal 10 Mbit/s.

Regions of Interest und E-PTZ

Die Regions of Interest (RoI) können vom Benutzer definiert werden. Die Fernbedienungsfunktionen zum elektronischen Schwenken, Neigen und Zoomen (E-PTZ) ermöglichen die Auswahl bestimmter Bereiche aus dem übergeordneten Bild. Diese Regionen erzeugen separate Streams für die Fernanzeige und für Aufzeichnungen. Diese Streams ermöglichen es dem Bediener zusammen mit dem Haupt-Stream, den interessantesten Teil einer Szene separat zu überwachen und gleichzeitig den Überblick über die Situation zu behalten.

Intelligent Tracking kann Objekte innerhalb der angegebenen Regions of Interest verfolgen. Intelligent Tracking kann sich bewegende Objekte selbstständig erkennen und verfolgen, oder der Benutzer kann das Objekt anklicken, das verfolgt werden soll.

Speicherverwaltung

Die Aufzeichnungsverwaltung kann über den Bosch Video Recording Manager (Video Recording Manager) gesteuert werden oder die Kamera kann iSCSI-Ziele direkt ohne Aufzeichnungssoftware verwenden.

Dezentrale Aufzeichnung

Stecken Sie eine Speicherkarte in den Kartenschlitz, um bis zu 2 TB lokaler Alarmaufzeichnung zu speichern. Die Voralarmaufzeichnung im Arbeitsspeicher reduziert die Aufzeichnungsbandbreite im Netzwerk und verlängert die effektive Lebensdauer der Speicherkarte.

Cloud-basierte Services

Die Kamera unterstützt zeitbasierte oder alarmbasierte JPEG-Postings an vier verschiedene Konten. Diese Konten können FTP-Server oder Cloud-basierte Speichereinrichtungen (z. B. Dropbox) adressieren. Videoclips oder JPEG-Bilder können ebenfalls in diese Konten exportiert werden. Alarmer können so eingerichtet werden, dass sie eine E-Mail- oder SMS-Benachrichtigung auslösen, damit Sie stets über anormale Ereignisse informiert sind.

Einfache Montage

Die Stromversorgung der Kamera kann über ein PoE-konformes Netzwerkkabel erfolgen. Bei dieser Konfiguration ist für Bildübertragung, Stromversorgung und Steuerung der Kamera nur ein Kabel erforderlich. Durch die Verwendung von PoE wird die Installation einfacher und kostengünstiger, da für Kameras keine Stromversorgung vor Ort erforderlich ist.

Die Kamera kann auch über +12-VDC-Netzteile mit Strom versorgt werden.

Um die Systemzuverlässigkeit zu erhöhen, kann die Kamera gleichzeitig an PoE und 12-VDC-Netzteile angeschlossen werden. Wenn eine Stromquelle ausfällt, übernimmt die andere die Versorgung, ohne dass ein Neustart nötig ist, und garantiert so die Stromredundanz.

Der Objektivassistent für die Autozoom-/Autofokusfunktion erleichtert es dem Installationstechniker, die Kamera sowohl für den Tag als auch den Nachtbetrieb präzise zu fokussieren und zu zoomen. Der Assistent kann in Abhängigkeit von der jeweils am besten geeigneten Vorgehensweise vom PC oder über die Taste an der Kamera aktiviert werden.

Durch das automatische Varifokalobjektiv (AVF) kann der Zoom ohne Öffnen der Kamera geändert werden. Die automatische, motorbetriebene Zoom-/Fokuseinstellung mit 1:1-Pixelmapping gewährleistet, dass die Kamera immer korrekt fokussiert ist.

Automatische Bilddrehung

Der interne Kreisel-/Beschleunigungssensor korrigiert die Bildausrichtung automatisch in 90-Grad-Schritten, wenn die Kamera um 90 oder 180 Grad gedreht montiert ist. Das Sensorbild kann auch manuell in 90-Grad-Schritten gedreht werden.

Damit Details in langen Fluren ohne Qualitätseinbußen bei der Auflösung effizient erfasst werden können, montieren Sie die Kamera in einem rechten Winkel. Das Bild wird dann im Hochformat in voller Auflösung auf Ihrem Bildschirm angezeigt.

Szenenmodus

Die Kamera verfügt über eine sehr intuitive Benutzeroberfläche, die eine schnelle und einfache Konfiguration ermöglicht. Sie bietet neun konfigurierbare Szenenmodi mit den besten Einstellungen für vielfältige Einsatzbereiche. Für Situationen bei Tag oder Nacht können verschiedene Szenenmodi gewählt werden.

Hybridbetrieb

Ein überspannungsgeschützter analoger Videoausgang ermöglicht den vollen Hybridbetrieb. Dies bedeutet, dass IP-Video-Streaming in hoher Auflösung und ein analoger Videoausgang gleichzeitig verfügbar sind. Die Hybridfunktion bietet eine einfache Migration von alten CCTV-Systemen in ein modernes IP-basiertes System.

Ästhetisches, schlagfestes Design

Das kompakte ästhetische Design eignet sich für Anwendungen, bei denen Größe und Aussehen des Gehäuses wichtig sind. Das Aluminiumgussgehäuse, das Sichtfenster aus Polycarbonat und der gehärtete Inneneinsatz können einer Kraft von rund 55 kg standhalten (IK10). Die Kamera ist außerdem wasser- und staubgeschützt. Mithilfe des Schwenk-/Neige-/Drehmechanismus können die Installationstechniker das gewünschte Blickfeld exakt auswählen. Es gibt zahllose Befestigungsmöglichkeiten, darunter Aufputz-, Wand-, Ecken- und Zwischendeckenmontage.

Echte Tag-/Nachtumschaltung

Die Kamera ist eine echte Tag-/Nachtkamera mit einem mechanischen Filter und liefert tagsüber lebendige Farbaufnahmen und bei Dunkelheit außerordentliche Nachtaufnahmen. Die Bilder sind zudem bei allen Lichtverhältnissen scharf fokussiert. Der Filter kann per Fernzugriff oder automatisch über einen Helligkeitssensor oder Kontakteingang geschaltet werden.

Datenschutz

Durch spezielle Maßnahmen wird die höchstmögliche Sicherheit für den Gerätezugriff und den Datentransport gewährleistet. Der dreistufige Kennwortschutz mit Sicherheitsempfehlungen ermöglicht Benutzern die Anpassung des Gerätezugriffs. Der Zugriff über einen Webbrowser kann mithilfe von HTTPS und Firmware-Updates können durch authentifizierte sichere Uploads geschützt werden.

Das integrierte Trusted Platform Module (TPM) und die Unterstützung für die Public-Key-Infrastruktur (PKI) bieten unübertroffenen Schutz gegen schädliche Angriffe. Die 802.1x-Netzwerkauthentifizierung mit EAP/TLS unterstützt TLS 1.2 mit aktualisierten Cipher Suites (einschließlich AES-256-Verschlüsselung).

Vorteile der erweiterten Zertifikatsbearbeitung:

- Bei Bedarf automatisch erstellte selbstsignierte eindeutige Zertifikate
- Client- und Serverzertifikate für die Authentifizierung
- Client-Zertifikate als Authentizitätsnachweis
- Zertifikate mit verschlüsselten privaten Schlüsseln

Vollständige Anzeigesoftware

Es gibt zahlreiche Möglichkeiten, auf die Funktionen der Kamera zuzugreifen: über einen Webbrowser, das BVMS, den kostenlosen Bosch Video Client oder Video Security Client, eine mobile Video-Sicherheits-App oder Software anderer Anbieter.

Video-Sicherheits-App

Die mobile Video-Sicherheits-App von Bosch wurde entwickelt, damit Sie von überall auf HD-Überwachungsbilder zugreifen können. Dies gewährleistet Livebilder von jedem beliebigen Standort aus. Die App ermöglicht eine umfassende Steuerung aller Kameras, von den Schwenk- und Neigefunktionen bis hin zur Zoom- und Brennweitensteuerung. Sie haben Ihren Kontrollraum sozusagen immer dabei.

Diese App ermöglicht Ihnen zusammen mit dem separat erhältlichen Bosch Transcoder die vollständige Nutzung unserer dynamischen Transcodierungsfunktionen. So können Sie Aufzeichnungen auch über Verbindungen mit geringer Bandbreite wiedergeben.

Länderzulassungen

| Standards | Typ |
|----------------------|--|
| Emissionen | EN 55032:2012 / AC2013 Klasse B EN 50121-4:2016 FCC: 47CFR15, Klasse B (2015-10-1) |
| Störfestigkeit | EN 50130-4:2011 / A12014 (PoE, +12VDC)* EN 50121-4:2016 |
| Umgebungsbedingungen | EN 50130-5:2011 Klasse IV |
| Sicherheit | EN 62368-1:2014 / AC:2015 EN 60950-1:2006 / A11:2009 / A1:2010 / A12:2011 / A2:2013 UL 62368-1, Ed. 2, 1. Dez. 2014 UL 60950-1, Ed. 2, 14. Okt. 2014 CAN/CSA-C22.2 Nr. 62368-1 |

| Standards | Typ |
|-------------------|---|
| | CAN/CSA-C22.2 Nr. 60950-1 |
| HD | SMPTE 296M-2001 (Auflösung: 1280 x 720) SMPTE 274M-2008 (Auflösung: 1920 x 1080) |
| Farbdarstellung | ITU-R BT.709-6 |
| ONVIF-Konformität | EN 50132-5-2:2011 / AC:2012 EN 62676-2-3:2014 |

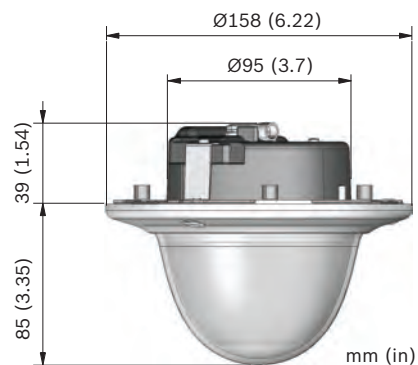
* Kapitel 7 und 8 (erforderliche Netzspannung) treffen auf die Kamera nicht zu. Wenn aber das System, in dem die Kamera verwendet wird, diesem Standard entsprechen muss, so müssen auch alle verwendeten Netzteile diesem Standard entsprechen.

| | |
|-----------------|--|
| Kennzeichnungen | CE, cULus, WEEE, RCM, EAC, CMIM und China RoHS |
|-----------------|--|

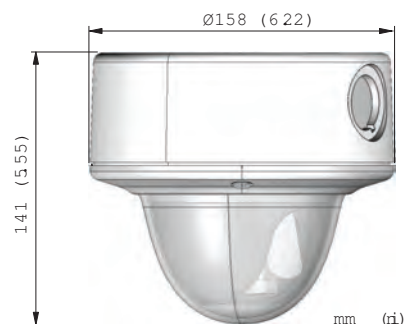
| Region | Zertifizierungen/Güteszeichen |
|--------|-------------------------------|
| Europa | CE |
| USA | UL ST-VS 2016-E-045 |

Planungshinweise

Abmessungen Unterputzmontage



Abmessungen Aufputzmontage



Technische Daten

Stromversorgung

| | |
|------------------|---|
| Eingangsspannung | Power-over-Ethernet (Nennwert: 48 VDC) und/oder +12 VDC \pm 10 % (zusätzliche Stromversorgung) |
|------------------|---|

| | |
|-------------------|--|
| PoE-IEEE-Standard | 802.3af (802.3at, Typ 1) Leistungsstufe: Klasse 3 |
|-------------------|--|

| | |
|-------------------|------------|
| Leistungsaufnahme | max. 7,2 W |
|-------------------|------------|

| | |
|---------------------|-------------|
| Stromaufnahme (PoE) | max. 200 mA |
|---------------------|-------------|

| | |
|------------------------|-------------|
| Stromaufnahme (12 VDC) | max. 600 mA |
|------------------------|-------------|

Sensor (1080p-Version)

| | |
|-----------|-----------------|
| Sensortyp | 1/2,8-Zoll-CMOS |
|-----------|-----------------|

| | |
|-----------------|-------------------------------|
| Effektive Pixel | 1920 x 1080 (H x V); ca. 2 MP |
|-----------------|-------------------------------|

Sensor (720p-Version)

| | |
|-----------|-----------------|
| Sensortyp | 1/2,8-Zoll-CMOS |
|-----------|-----------------|

| | |
|-----------------|--------------------|
| Effektive Pixel | 1280 x 720 (H x V) |
|-----------------|--------------------|

Empfindlichkeit

| | |
|---|-----------|
| Technologie für schlechte Lichtverhältnisse | starlight |
|---|-----------|

| | |
|-------------|------------------------------------|
| Messmethode | IEC 62676 Teil 5 (1/25, F1.2/F1.6) |
|-------------|------------------------------------|

| | |
|-------|---|
| Farbe | 0,0104 lx (SR-Objektiv, 3-9 mm); 0,0179 lx (SR-Objektiv, 10-23 mm) |
|-------|---|

| | |
|-------------|---|
| Schwarzweiß | 0,0039 lx (SR-Objektiv, 3-9 mm); 0,0066 lx (SR-Objektiv, 10-23 mm) |
|-------------|---|

Dynamikbereich - HDR-Modus

| | |
|---|------------|
| Großer Dynamikbereich (10 Bit, 3-fach Belichtung) | 120 dB WDR |
|---|------------|

| | |
|---------------------------------|------------|
| Gemessen gemäß IEC 62676 Teil 5 | 108 dB WDR |
|---------------------------------|------------|

Video-Streaming

| | |
|--------------------|--------------------|
| Videokomprimierung | H.264 (MP); M-JPEG |
|--------------------|--------------------|

Video-Streaming

| | |
|-----------|--|
| Streaming | Mehrfache konfigurierbare Streams im H.264- und M-JPEG-Format, konfigurierbare Bildfrequenz und Bandbreite. Regions of Interest (RoI) |
|-----------|--|

| | |
|----------------------------|--|
| Kamera-Verarbeitungslatenz | <67 ms (max. Durchschnitt bei 1080p60) |
|----------------------------|--|

| | |
|--------------|---------------|
| GOP-Struktur | IP, IBP, IBBP |
|--------------|---------------|

| | |
|---------------------|-------------------|
| Codierungsintervall | 1 bis 50 [60] BPS |
|---------------------|-------------------|

Videoauflösung (H x V)

| | |
|----------|-------------------------------------|
| 1080p HD | 1920 x 1080 (nur für 1080p-Version) |
|----------|-------------------------------------|

| | |
|------------------------|-------------------------------------|
| Aufrechter Modus 1080p | 1080 x 1920 (nur für 1080p-Version) |
|------------------------|-------------------------------------|

| | |
|--------------|-------------------------------------|
| 1,3 MP (5:4) | 1280 x 1024 (nur für 1080p-Version) |
|--------------|-------------------------------------|

| | |
|---------|------------|
| 720p HD | 1280 x 720 |
|---------|------------|

| | |
|-----------------------|------------|
| Aufrechter Modus 720p | 720 x 1280 |
|-----------------------|------------|

| | |
|----------------------|-----------|
| D1 4:3 (beschnitten) | 704 x 480 |
|----------------------|-----------|

| | |
|---------|-----------|
| 432p SD | 768 x 432 |
|---------|-----------|

| | |
|---------|-----------|
| 288p SD | 512 x 288 |
|---------|-----------|

Installation der Kamera

| | |
|--------------------|---|
| Anwendungsvariante | starlight-Modus (Standard)/HDR – erweiterter Dynamikbereich-Modus |
|--------------------|---|

| | |
|--------------------|--|
| Basis-Bildfrequenz | 25/30/50/60 BPS (PAL/NTSC für Analogausgang) |
|--------------------|--|

| | |
|---------------|---------|
| Bild spiegeln | Ein/Aus |
|---------------|---------|

| | |
|---------------|---------|
| Bild spiegeln | Ein/Aus |
|---------------|---------|

| | |
|--------|------------------------|
| Drehen | 0° / 90° / 180° / 270° |
|--------|------------------------|

| | |
|------------|-------------------------|
| Kamera-LED | Aktivieren/deaktivieren |
|------------|-------------------------|

| | |
|---------------|------------------------------------|
| Analogausgang | Aus, 4:3 Letterbox, 4:3 Crop, 16:9 |
|---------------|------------------------------------|

| | |
|----------------|-------------------------|
| Positionierung | Koordinaten/Montagehöhe |
|----------------|-------------------------|

| | |
|-------------------|---------------------------------|
| Objektivassistent | Autofokus, fernsteuerbarer Zoom |
|-------------------|---------------------------------|

Videofunktionen – Farbe

| | |
|------------------------------|---------------------------------|
| Anpassbare Bildeinstellungen | Kontrast, Sättigung, Helligkeit |
|------------------------------|---------------------------------|

Videofunktionen – Farbe

| | |
|--------------|---|
| Weißabgleich | 2500 bis 10.000 K, 4 automatische Modi (Basis, Standard, Natriumlampe, dominante Farbe), manueller Modus und Haltemodus |
|--------------|---|

Videofunktionen – ALC

| | |
|------------|---|
| ALC-Pegel | Verstellbar |
| Sättigung | Einstellbar von Höchstwert bis Durchschnitt |
| Verschluss | Automatischer elektronischer Verschluss (AES); Fester Verschluss (1/25[30] bis 1/15000) wählbar; Standardverschluss |
| Tag/Nacht | Auto (einstellbare Umschaltpunkte), Farbe, Schwarzweiß |

Videofunktionen – Verbesserung

| | |
|--------------------------|---|
| Schärfe | Wählbare Erhöhung der Bildschärfe |
| Gegenlichtkompensation | Ein/Aus/Intelligent Auto Exposure (IAE) |
| Kontrastverstärkung | Ein/aus |
| Signal-Rausch-Verhältnis | >55 dB |
| Rauschunterdrückung | Intelligent Dynamic Noise Reduction mit separater zeitlicher und räumlicher Anpassung |
| Intelligent Defog | Intelligent Defog passt Parameter automatisch für beste Bilder bei nebligen Szenen an (umschaltbar) |

Video-Content-Analyse

| | |
|----------------------------|--|
| Analysetyp | Intelligent Video Analytics |
| Konfigurationen | Stilles VCA/Profil 1/2/geplant/folgt Ereignis |
| Alarmregeln (kombinierbar) | Jedes Objekt Objekt in Feld Linienquerung Feld betreten/verlassen Herumlungern Route folgen Unbewegtes/entferntes Objekt Zählung Belegung Abschätzung der Mengendichte Zustandsänderung Ähnlichkeitssuche |

Video-Content-Analyse

| | |
|------------------------------|---|
| | Flow und Counterflow Audioerkennung (bei Mikrofonverwendung) |
| Objektfilter | Dauer Größe Seitenverhältnis Geschwindigkeit Richtung Farbe Objektklassen (4) |
| Tracking-Modi | Standard-Tracking (2D) 3D-Tracking 3D-Personen-Tracking Schiffs-Tracking Museumsmodus |
| Kalibrierung/ Geolocation | Automatisch basierend auf Daten des Kreisel-/ Beschleunigungssensors und der Montagehöhe |
| Manipulationserkennung | Maskierbar |

Zusätzliche Funktionen

| | |
|-------------------------|--|
| Szenenmodi | 9 Standardmodi mit Planer: Innenbereich, Außenbereich, Verkehr, Nacht-optimiert, Intelligente AE, Lebendig, Niedrige Bitrate, Sport und Spiel, Einzelhandel |
| Privatzonen | Acht unabhängige Bereiche, vollständig programmierbar |
| Video-Authentifizierung | Aus / Wasserzeichen / MD5 / SHA-1 / SHA-256 |
| Bildeinblendungen | Name, Logo, Zeit, Alarmmeldung |
| Pixel-Zähler | Wählbarer Bereich |
| Kameradrehung | Automatische Erfassung mit manueller Korrektur (90°) |

Lokaler Speicher

| | |
|--------------------------|--|
| Interner Arbeitsspeicher | 5 s Voralarmaufzeichnung |
| Speicherkartensteckplatz | Unterstützt microSDHC-Karte bis zu 32 GB/ microSDXC-Karte bis zu 2 TB. (Für HD-Aufzeichnungen werden Speicherkarten der Klasse 6 oder höher empfohlen.) |

| Lokaler Speicher | |
|--|---|
| Aufzeichnung | Daueraufzeichnung, Ringaufzeichnung, Alarm-/Ereignis-/Zeitplan-Aufzeichnung |
| Eingang/Ausgang | |
| Analoger Videoausgang | CVBS (PAL/NTSC), 1 Vss, BNC, 75 Ohm (Überspannungsgeschützt) |
| Line-In-Audiosignal | 10 kOhm typisch, max. 1 Vrms |
| Line-Out-Audiosignal | 1 Vrms; 1,5 kOhm, typisch |
| Ansteuerungsspannung Alarmeingang (x2) | +5 VDC bis +40 VDC (+3,3 VDC bei gleichstromgekoppeltem 22-kOhm-Pull-up-Widerstand) |
| Alarmausgangsspannung | 30 VAC oder +40 VDC max. 0,5 A Dauerbetrieb, 10 VA |
| Ethernet | RJ45 |
| Audio-Streaming | |
| Norm | G.711, 8 kHz Abtastrate L16, 16 kHz Abtastrate AAC-LC, 48 Kbit/s bei 16 kHz Abtastrate AAC-LC, 80 Kbit/s bei 16 kHz Abtastrate |
| Signal-Rausch-Verhältnis | > 50 dB |
| Audio-Streaming | Vollduplex/Halbduplex |
| Software | |
| Gerätesuche | IP Helper |
| Gerätekonfiguration | Über Webbrowser oder Configuration Manager |
| Firmware-Update | Fernprogrammierbar |
| Anzeigesoftware | Webbrowser; Video Security Client; Video Security App; BVMS; Bosch Video Client; oder Drittanbietersoftware |
| Aktuelle Firmware und Software | http://downloadstore.boschsecurity.com/ |
| Optik | |
| Objektiv | Automatisches Varifokal-SR-Objektiv (AVF) 3 bis 9 mm (IR-Korrektur) |

| Optik | |
|---|---|
| | oder Automatisches Varifokal-SR-Objektiv (AVF) 10 bis 23 mm (IR-Korrektur) |
| Objektivanschluss | Auf der Platine montiert |
| Einstellung | Motorbetriebener Zoom/Fokus |
| Blendensteuerung | Automatische Blendensteuerung |
| Betrachtungswinkel (3 bis 9 mm, F1.2) | Weitwinkel: 117° x 59° (H x V) Tele: 37° x 21° (H x V) |
| Betrachtungswinkel (10 bis 23 mm, F1.6) | Weitwinkel: 32° x 18° (H x V) Tele: 14,4° x 8,1° (H x V) |
| Mechanische Daten | |
| Abmessungen (T x H) | 158 x 124 mm |
| Gewicht | 0,85 kg 1,28 kg mit SMB |
| Befestigung | Unterputz- oder Aufputzmontage |
| Farbe | Weißer (RAL 9010) Zierring mit schwarzem Inneneinsatz |
| Einstellbereich | Schwenkbereich 360°, Neigebereich 90°, Drehwinkel ±90° |
| Dome-Kuppel | Klares Polycarbonat mit kratzfester Beschichtung mit UV-Schutz |
| Zierring | Aluminium |
| Umgebungsbedingungen | |
| Betriebstemperatur | -30 °C bis +50 °C im Dauerbetrieb; -34 °C bis +74 °C gemäß NEMA TS 2-2003 (R2008), Abs. 2.1.5.1 unter Verwendung des Testprofils in Abb. 2.1 |
| Kaltstarttemperatur | -20 °C |
| Lagertemperatur | -50 °C bis +70 °C |
| Luftfeuchtigkeit (Betrieb) | 5 % bis 93 % rel. LF |
| Luftfeuchtigkeit (Lagerung) | bis zu 98 % rel. LF |
| Stoßschutz | IK10 |
| Wasser-/Staubschutz | IP66 und NEMA Typ 4X (mit entsprechenden Installationsnormen) |

Bestellinformationen**NIN-73013-A3A Domekamera 1MP HDR 3-9mm auto IP66**

Hochleistungs-IP-Dome-kamera für IVA-optimierte, einsatzkritische HD-Überwachung bei schlechten Lichtverhältnissen mit hybridem IP-/Analogbetrieb. 720p

SR-Objektiv, 3 bis 9 mm

Bestellnummer

NIN-73013-A3AF.01U.314.808

NIN-73013-A3AS Domekamera 1MP HDR 3-9mm auto IP66 Aufp.

Hochleistungs-IP-Dome-kamera für IVA-optimierte, einsatzkritische HD-Überwachung bei schlechten Lichtverhältnissen mit hybridem IP-/Analogbetrieb. 720p

SR-Objektiv, 3 bis 9 mm

Aufputz-Anschlussbox

Bestellnummer

NIN-73013-A3ASF.01U.314.810

App.Schl.

4646

Vepos

5970

NIN-73013-A10A Domekamera 1MP HDR 10-23mm auto IP66

Hochleistungs-IP-Dome-kamera für IVA-optimierte, einsatzkritische HD-Überwachung bei schlechten Lichtverhältnissen mit hybridem IP-/Analogbetrieb. 720p

SR-Objektiv, 10 bis 23 mm

Bestellnummer

NIN-73013-A10AF.01U.314.812

NIN-73013-A10AS Domekam. 1MP HDR 10-23mm auto IP66 Aufp.

Hochleistungs-IP-Dome-kamera für IVA-optimierte, einsatzkritische HD-Überwachung bei schlechten Lichtverhältnissen mit hybridem IP-/Analogbetrieb. 720p

SR-Objektiv, 10 bis 23 mm

Aufputz-Anschlussbox

Bestellnummer

NIN-73013-A10ASF.01U.314.814

App.Schl.

4646

Vepos

5974

NIN-73023-A3A Domekamera 2MP HDR 3-9mm auto IP66

Hochleistungs-IP-Dome-kamera für IVA-optimierte, einsatzkritische HD-Überwachung bei schlechten Lichtverhältnissen mit hybridem IP-/Analogbetrieb. 1080p

SR-Objektiv, 3 bis 9 mm

Bestellnummer

NIN-73023-A3AF.01U.314.816

NIN-73023-A3AS Domekamera 2MP HDR 3-9mm auto IP66 Aufp.

Hochleistungs-IP-Dome-kamera für IVA-optimierte, einsatzkritische HD-Überwachung bei schlechten Lichtverhältnissen mit hybridem IP-/Analogbetrieb. 1080p

SR-Objektiv, 3 bis 9 mm

Aufputz-Anschlussbox

Bestellnummer

NIN-73023-A3ASF.01U.314.818

App.Schl.

4646

Vepos

5968

NIN-73023-A10A Domekamera 2MP HDR 10-23mm auto IP66

Hochleistungs-IP-Dome-kamera für IVA-optimierte, einsatzkritische HD-Überwachung bei schlechten Lichtverhältnissen mit hybridem IP-/Analogbetrieb. 1080p

SR-Objektiv, 10 bis 23 mm

Bestellnummer

NIN-73023-A10AF.01U.314.820

NIN-73023-A10AS Domekam. 2MP HDR 10-23mm auto IP66 Aufp.

Hochleistungs-IP-Dome-kamera für IVA-optimierte, einsatzkritische HD-Überwachung bei schlechten Lichtverhältnissen mit hybridem IP-/Analogbetrieb. 1080p

SR-Objektiv, 10 bis 23 mm

Aufputz-Anschlussbox

Bestellnummer

NIN-73023-A10ASF.01U.314.851

App.Schl.

4646

Vepos

5971

Zubehör**VDA-WMT-DOME Dome-Wandhalterung**

Robuste Wandhalterung für Dome-Kameras (Ø 158 mm)

Bestellnummer

VDA-WMT-DOMEF.01U.167.450

App.Schl.

4970

VDA-CMT-PTZDOME Adapter für Eckenhalterung

Adapterhalterung für Eckenmontage (270°) für

Verwendung mit entsprechendem Adapter für

Wandmontage

Bestellnummer

VDA-CMT-PTZDOMEF.01U.288.068

App.Schl.

4646

Vepos

8448

VDA-CMT-DOME Eckenhalterung f. AUTODOME Kamera, 158mm

Robuste Halterung für die Montage von Dome-Kameras in einer 90-Grad-Ecke.

Bestellnummer

VDA-CMT-DOMEF.01U.167.533

App.Schl.

4970

LTC 9213/01 Masthalterungsadapter**LTC9210/9212/9215**

Flexibler Mastmontageadapter für Kamerahalterungen

(Verwendung zusammen mit entsprechender

Wandhalterung). Max. 9 kg; Mast mit 7,6 bis 38,1 cm

Durchmesser; Edelstahlbänder

Bestellnummer

LTC 9213/01F.01U.009.291

App.Schl.

4970

Vepos

8341

VDA-PLEN-DOME Deckeneinbaugehäuse für Lüftungskanal

Deckeneinbaugehäuse für Plenums-Bausatz für mehrere Serien von Bosch Dome-Kameras

Bestellnummer

VDA-PLEN-DOMEF.01U.275.196

App.Schl.

4970

Vepos

0666

VGA-IC-SP Zwischendeckeneinbau-Halterungssatz 18cm

Zwischendeckeneinbau-Halterungssatz für Dome-

Kameras. Öffnung Ø 177 mm. Unterstütztes

Höchstgewicht 11,3 kg.

Bestellnummer

VGA-IC-SPF.01U.245.271

App.Schl.

4646

Vepos

7721

VDA-455CBL klare Kuppel für FLEXIDOME

Durchsichtige Ersatzkuppel für FLEXIDOME Kameras.

| | | |
|--------------------------------|-------------|-------------|
| Bestellnummer | App.Schl. | Vepos |
| VDA-455CBLF.01U.090.269 | 4970 | 0149 |

VDA-455TBL Kuppel für FLEXIDOME, getönt

Getönte Ersatzkuppel für Dome-Kamera.

| | | |
|--------------------------------|-------------|-------------|
| Bestellnummer | App.Schl. | Vepos |
| VDA-455TBLF.01U.090.268 | 4970 | 0148 |

NPD-5001-POE Midspan, 15W, 1 Port, AC-Eingang

Power-over-Ethernet-Midspan-Injektor für den Einsatz mit PoE-fähigen Kameras; 15,4 W, 1 Port

Gewicht: 200 g

| | | |
|----------------------------------|-------------|-------------|
| Bestellnummer | App.Schl. | Vepos |
| NPD-5001-POEF.01U.305.288 | 4970 | 0678 |

NPD-5004-POE Power-over-Ethernet, 15,4W, 4 Ports

Power-over-Ethernet-Midspan-Injektor für den Einsatz mit PoE-fähigen Kameras; 15,4 W, 4 Ports

Gewicht: 620 g

| | | |
|----------------------------------|-------------|-------------|
| Bestellnummer | App.Schl. | Vepos |
| NPD-5004-POEF.01U.305.289 | 4970 | 0679 |

UPA-1220-60 Netzteil, 120VAC, 60Hz, 12VDC 1A**Ausgang**

Stromversorgung für Kamera. 100-240 VAC, 50/60 Hz

Eingang, 12 VDC, 1 A Ausgang, geregelt.

Eingangsanschluss: Stecker mit 2 Kontakten, nordamerikanischer Standard (unpolarisiert).

Bestellnummer

UPA-1220-60F.01U.076.155**S1460 Servicemonitorkabel, 2,5mm Buchse f. BNC**

2,5-mm-Buchse für BNC-Video-Anschlusskabel. 1 m

| | | |
|---------------------------|-------------|-------------|
| Bestellnummer | App.Schl. | Vepos |
| S1460F.01U.500.418 | 4970 | 7207 |

VDA-455SMB-IP Aufputz-Anschlussbox für Dome-Kamera

Aufputz-Anschlusskasten für Dome-Kameras; IP-Version

| | | |
|-----------------------------------|-------------|-------------|
| Bestellnummer | App.Schl. | Vepos |
| VDA-455SMB-IPF.01U.263.391 | 4970 | 0191 |

VDA-PMT-DOME Rohralterung für FLEXIDOME, 158mm

Robuste Rohralterung für Dome-Kameras (Ø 158 mm)

| | | |
|----------------------------------|-------------|-------------|
| Bestellnummer | App.Schl. | Vepos |
| VDA-PMT-DOMEF.01U.275.155 | 4970 | 0575 |

F.01U.167.532**NIN-DMY Dummy-Kamera, FLEXIDOME VR**

FLEXIDOME VR-Familie Kameradummy

| | | |
|-----------------------------|-------------|-------------|
| Bestellnummer | App.Schl. | Vepos |
| NIN-DMYF.01U.288.449 | 4970 | 9569 |

NDA-7040-PIP Hänge-Adapterplatte, 158mm

Hängeadapterplatte für Kameras der FLEXIDOME IP

6000/7000 Serie

| | | |
|----------------------------------|-------------|-------------|
| Bestellnummer | App.Schl. | Vepos |
| NDA-7040-PIPF.01U.391.128 | 4626 | 1128 |

NDA-U-PMT Hängende Rohralterung, 31cm

Universal-Rohralterung für Dome-Kameras, 31 cm, weiß

| | | |
|-------------------------------|-------------|-------------|
| Bestellnummer | App.Schl. | Vepos |
| NDA-U-PMTF.01U.324.940 | 4646 | 5010 |

NDA-U-PMTE Rohrverlängerung, hängend, 50cm

Verlängerung für Universal-Rohralterung, 50 cm, weiß

| | | |
|--------------------------------|-------------|-------------|
| Bestellnummer | App.Schl. | Vepos |
| NDA-U-PMTEF.01U.324.941 | 4646 | 5011 |

NDA-U-WMT Wandhalterung, hängend

Universal-Wandhalterung für Dome-Kameras, weiß

| | | |
|-------------------------------|-------------|-------------|
| Bestellnummer | App.Schl. | Vepos |
| NDA-U-WMTF.01U.324.939 | 4646 | 5009 |

NDA-U-PSMB Hängebef. für Wand-/Deckenmontage, SMB

Aufputz-Anschlussbox für Wand- oder Rohrmontage.

| | | |
|--------------------------------|-------------|-------------|
| Bestellnummer | App.Schl. | Vepos |
| NDA-U-PSMBF.01U.324.942 | 4646 | 5012 |

NDA-U-DWMT Doppel-Wandhalterung, hängend

Duale Universal-Wandhalterung für Dome-Kameras

Bestellnummer

NDA-U-DWMTF.01U.391.129**Dienstleistungen****EWE-FD7STA-IW 12 Mon Garantieverl FD IP starlight 7000**

12-mon. Garantieverlängerung

Bestellnummer

EWE-FD7STA-IWF.01U.346.289**Vertreten von:**

Europe, Middle East, Africa:
 Bosch Security Systems B.V.
 P. O. Box 80002
 5600 JB Eindhoven, The Netherlands
 Phone: + 31 40 2577 284
www.boschsecurity.com/xc/en/contact/
www.boschsecurity.com

Germany:
 Bosch Sicherheitssysteme GmbH
 Robert-Bosch-Ring 5
 85630 Grasbrunn
 Tel.: +49 (0)89 6290 0
 Fax: +49 (0)89 6290 1020
de.securitysystems@bosch.com
www.boschsecurity.com