

FLEXIDOME IP starlight 6000 VR



- ▶ Hervorragende Leistung bei ungünstigen Lichtverhältnissen
- ▶ Integrierte Essential Video Analytics zum Auslösen von relevanten Alarmen und für das schnelle Abrufen von Daten
- ▶ Intelligent Streaming und Intelligent Dynamic Noise Reduction für geringe Netzwerklast und Speicherkosten
- ▶ Erweiterter Dynamikbereich-Modus, um Details gleichzeitig in hellen und dunklen Bereichen sichtbar zu machen
- ▶ Einfache Installation mit Autozoom-/Autofokus-SR-Objektiv, Assistenten und vorkonfigurierten Modi

Diese Kamera liefert rund um die Uhr scharfe Bilder – selbst bei Nacht oder bei schlechten Lichtverhältnissen.

Dank der außergewöhnlichen starlight-Empfindlichkeit funktioniert diese Kamera auch bei minimalem Umgebungslicht. Der erweiterte Dynamikbereich-Modus ermöglicht detailreiche Bilder in Szenen mit schwierigen Lichtverhältnissen.

Die Kamera ist mit 1080p- oder 720p-Auflösung erhältlich und liefert bis zu 60 Bilder pro Sekunde. Das ästhetische schlagfeste Gehäuse macht die Kamera geeignet für die Innen- und Außenmontage.

Funktionen

Außergewöhnliche Leistung bei ungünstigen Lichtverhältnissen

Die neueste Sensortechnologie, kombiniert mit technisch ausgereifter Rauschunterdrückung, resultiert in einer außergewöhnlichen Empfindlichkeit im Farbmodus. Die Leistung bei ungünstigen Lichtverhältnissen ist so gut, dass die Kamera auch bei minimalem Umgebungslicht eine hervorragende Farbqualität liefert.

Schnelle Leistung

Der 60-Bilder/s-Modus bietet eine optimale Leistung bei Szenen mit schnellen Bewegungen und garantiert, dass keine wichtigen Daten verloren gehen.

Großer Dynamikbereich

Die Kamera verfügt über einen großen Dynamikbereich. Er basiert auf einem Vorgang, bei dem Aufnahmen bei unterschiedlicher Belichtung aufgenommen werden, wodurch mehr Details in hellen und dunklen Bereichen derselben Szene erfasst werden. Dies führt dazu, dass Sie Objekte und Merkmale leicht unterscheiden können, z. B. Gesichter bei hellem Gegenlicht.

Der tatsächliche Dynamikbereich der Kamera wird mithilfe der Opto-Electronic Conversion Function (OECF)-Analyse gemäß IEC 62676-5 gemessen. Diese Methode wird verwendet, um ein Standardergebnis zu erhalten, das zum Vergleich mit anderen Kameras dient.

Essential Video Analytics

Die integrierte Videoanalyse unterstützt das Konzept der dezentralen intelligenten Funktionen und beinhaltet nun noch leistungsfähigere Funktionen.

Essential Video Analytics eignet sich ideal für den Einsatz in kontrollierten Umgebungen mit eingeschränkten Detektionsbereichen. Das System erkennt, verfolgt und analysiert Objekte zuverlässig und informiert Sie, wenn vordefinierte Alarme ausgelöst werden. Ein intelligenter Satz von Alarmregeln vereinfacht komplexe Aufgaben und reduziert Fehlalarme auf ein Minimum. Mit den hinzugefügten Metadaten wird Ihr Videomaterial sinnvoll strukturiert. Dadurch können Sie in stundenlangen Videoaufzeichnungen schnell wichtige Bilder auffinden. Metadaten können auch zur Erlangung von unwiderlegbaren forensischen Beweisen oder zur Optimierung von Geschäftsprozessen auf Basis von Personenzählungen oder Informationen über die Dichte von Menschenansammlungen verwendet werden. Die Kalibrierung ist schnell und einfach – Sie müssen nur die Montagehöhe der Kamera eingeben. Der interne Kreisel-/Beschleunigungssensor liefert die restlichen Informationen zur genauen Kalibrierung der Videoanalyse.

Intelligent Auto Exposure

Helligkeitsschwankungen bei Gegen- und Frontlicht können die Qualität Ihrer Überwachungsbilder stark beeinträchtigen. Um in jeder Situation das perfekte Bild zu erhalten, passt die Intelligent Auto Exposure die Belichtung der Kamera automatisch an. Sie bietet eine hervorragende Front- und Gegenlichtkompensation durch automatische Anpassung an die wechselnden Lichtverhältnisse.

Intelligent Dynamic Noise Reduction

Szenen mit wenig oder gar keiner Bewegung erfordern eine geringere Bitrate. Durch intelligente Unterscheidung zwischen Rauschen und wichtigen Bildinformationen reduziert die Intelligent Dynamic Noise Reduction die Bitrate um bis zu 50 %. Da Rauschen bei der Bilderfassung an der Quelle reduziert wird, wirkt sich die geringere Bitrate nicht negativ auf die Videoqualität aus.

Die Intelligent Dynamic Noise Reduction stellt räumliche und zeitliche Filterung (3DNR) auf Basis einer intelligenten Analyse des Szeneninhalts ein. Die bewegungskompensierte zeitliche Filterung (MCTF) reduziert die normalerweise mit standardmäßiger zeitlicher Filterung verbundene Bewegungsunschärfe. Das hält die Bildqualität bei sich schnell bewegenden Objekten aufrecht. Die Bitrate wird dabei weiterhin optimiert.

Mit der Intelligent Dynamic Noise Reduction liegt unser Fokus darauf, Speicherkosten und Netzwerklast zu reduzieren, indem Bandbreite nur dann genutzt wird, wenn sie auch tatsächlich benötigt wird.

Bereichsbasierte Codierung

Über eine bereichsbasierte Codierung werden Anforderungen an die Bandbreite ebenfalls reduziert. Komprimierungsparameter können für bis zu acht benutzerdefinierbare Bereiche eingestellt werden. Auf

diese Weise können uninteressante Bereiche stark komprimiert werden, sodass mehr Bandbreite für wichtige Bereiche der Szene zur Verfügung steht.

Bitratenoptimiertes Profil

Die durchschnittliche typische optimierte Bandbreite in Kbit/s für verschiedene Bildraten ist in folgender Tabelle aufgelistet.

IPS	1080p	720p	480p
60	1900	1400	722
30	1600	1200	600
15	1274	955	478
12	1169	877	438
5	757	568	284
2	326	245	122

Szenenmodus

Die Kamera verfügt über eine sehr intuitive Benutzeroberfläche, die eine schnelle und einfache Konfiguration ermöglicht. Sie bietet neun konfigurierbare Szenenmodi mit den besten Einstellungen für vielfältige Einsatzbereiche. Für Situationen bei Tag oder Nacht können verschiedene Szenenmodi gewählt werden.

Mehrere Streams

Dank der innovativen Multi-Streaming-Technologie können verschiedene H.264-Streams und ein M-JPEG-Stream gleichzeitig bereitgestellt werden. Diese Streams erleichtern die bandbreitenfreundliche Anzeige und Aufzeichnung sowie die Integration in Videomanagementsysteme von Drittanbietern. Die Kamera kann mehrere unabhängige Streams ausführen, wodurch es möglich ist, für den ersten und zweiten Stream jeweils eine andere Auflösung und Bildfrequenz einzustellen. Außerdem können Benutzer eine Kopie des ersten Streams verwenden. Der dritte Stream verwendet die I-Frames des ersten Streams für die Aufzeichnung; der vierte Stream zeigt ein JPEG-Bild mit maximal 10 Mbit/s.

Regions of Interest und E-PTZ

Die Regions of Interest (RoI) können vom Benutzer definiert werden. Die Fernbedienungsfunktionen zum elektronischen Schwenken, Neigen und Zoomen (E-PTZ) ermöglichen die Auswahl bestimmter Bereiche aus dem übergeordneten Bild. Diese Regionen erzeugen separate Streams für die Fernanzeige und für Aufzeichnungen. Diese Streams ermöglichen es dem Bediener zusammen mit dem Haupt-Stream, den interessantesten Teil einer Szene separat zu überwachen und gleichzeitig den Überblick über die Situation zu behalten.

Intelligent Tracking kann Objekte innerhalb der angegebenen Regions of Interest verfolgen. Intelligent Tracking kann sich bewegende Objekte selbstständig erkennen und verfolgen, oder der Benutzer kann das Objekt anklicken, das verfolgt werden soll.

Einfache Montage

Die Stromversorgung der Kamera kann über ein PoE-konformes Netzkabel erfolgen. Bei dieser Konfiguration ist für Bildübertragung, Stromversorgung und Steuerung der Kamera nur ein Kabel erforderlich. Durch die Verwendung von PoE wird die Installation einfacher und kostengünstiger, da für Kameras keine Stromversorgung vor Ort erforderlich ist.

Die Kamera kann auch über +12-VDC-Netzteile mit Strom versorgt werden.

Um die Systemzuverlässigkeit zu erhöhen, kann die Kamera gleichzeitig an PoE und 12-VDC-Netzteile angeschlossen werden. Wenn eine Stromquelle ausfällt, übernimmt die andere die Versorgung, ohne dass ein Neustart nötig ist, und garantiert so die Stromredundanz.

Der Objektivassistent für die Autozoom-/Autofokusfunktion erleichtert es dem Installationstechniker, die Kamera sowohl für den Tag als auch den Nachtbetrieb präzise zu fokussieren und zu zoomen. Der Assistent kann in Abhängigkeit von der jeweils am besten geeigneten Vorgehensweise vom PC oder über die Taste an der Kamera aktiviert werden.

Durch das automatische Varifokalobjektiv (AVF) kann der Zoom ohne Öffnen der Kamera geändert werden. Die automatische, motorbetriebene Zoom-/Fokuseinstellung mit 1:1-Pixelmapping gewährleistet, dass die Kamera immer korrekt fokussiert ist.

Ästhetisches, schlagfestes Design

Das kompakte ästhetische Design eignet sich für Anwendungen, bei denen Größe und Aussehen des Gehäuses wichtig sind. Das Aluminiumgussgehäuse, das Sichtfenster aus Polycarbonat und der gehärtete Inneneinsatz können einer Kraft von rund 55 kg standhalten (IK10). Die Kamera ist außerdem wasser- und staubgeschützt. Mithilfe des Schwenk-/Neige-/Drehmechanismus können die Installationstechniker das gewünschte Blickfeld exakt auswählen. Es gibt zahlreiche Befestigungsmöglichkeiten, darunter Aufputz-, Wand-, Ecken- und Zwischendeckenmontage.

Speicherverwaltung

Die Aufzeichnungsverwaltung kann über den Bosch Video Recording Manager (Video Recording Manager) gesteuert werden oder die Kamera kann iSCSI-Ziele direkt ohne Aufzeichnungssoftware verwenden.

Dezentrale Aufzeichnung

Stecken Sie eine Speicherkarte in den Kartenschlitz, um bis zu 2 TB lokaler Alarmaufzeichnung zu speichern. Die Voralarmaufzeichnung im

Arbeitsspeicher reduziert die Aufzeichnungsbandbreite im Netzwerk und verlängert die effektive Lebensdauer der Speicherkarte.

Cloud-basierte Services

Die Kamera unterstützt zeitbasierte oder alarmbasierte JPEG-Postings an vier verschiedene Konten. Diese Konten können FTP-Server oder Cloud-basierte Speichereinrichtungen (z. B. Dropbox) adressieren. Videoclips oder JPEG-Bilder können ebenfalls in diese Konten exportiert werden. Alarmer können so eingerichtet werden, dass sie eine E-Mail- oder SMS-Benachrichtigung auslösen, damit Sie stets über anormale Ereignisse informiert sind.

Automatische Bilddrehung

Der interne Kreisel-/Beschleunigungssensor korrigiert die Bildausrichtung automatisch in 90-Grad-Schritten, wenn die Kamera um 90 oder 180 Grad gedreht montiert ist. Das Sensorbild kann auch manuell in 90-Grad-Schritten gedreht werden.

Damit Details in langen Fluren ohne Qualitätseinbußen bei der Auflösung effizient erfasst werden können, montieren Sie die Kamera in einem rechten Winkel. Das Bild wird dann im Hochformat in voller Auflösung auf Ihrem Bildschirm angezeigt.

Hybridbetrieb

Ein überspannungsgeschützter analoger Videoausgang ermöglicht den vollen Hybridbetrieb. Dies bedeutet, dass IP-Video-Streaming in hoher Auflösung und ein analoger Videoausgang gleichzeitig verfügbar sind. Die Hybridfunktion bietet eine einfache Migration von alten CCTV-Systemen in ein modernes IP-basiertes System.

Echte Tag-/Nachtumschaltung

Die Kamera ist eine echte Tag-/Nachtkamera mit einem mechanischen Filter und liefert tagsüber lebendige Farbaufnahmen und bei Dunkelheit außerordentliche Nachtaufnahmen. Die Bilder sind zudem bei allen Lichtverhältnissen scharf fokussiert. Der Filter kann per Fernzugriff oder automatisch über einen Helligkeitssensor oder Kontakteingang geschaltet werden.

Datenschutz

Durch spezielle Maßnahmen wird die höchstmögliche Sicherheit für den Gerätezugriff und die Datenübertragung gewährleistet. Bei der Ersteinrichtung ist die Kamera nur über sichere Verbindungen erreichbar. Sie müssen ein Passwort auf Service-Stufe festlegen, um auf Kamerafunktionen zugreifen zu können.

Der Zugriff über den Webbrowser und den Anzeige-Client kann über HTTPS oder andere sichere Protokolle geschützt werden, die das hochmoderne TLS 1.2-Protokoll mit aktualisierten Cipher Suites unterstützen, einschließlich AES-Verschlüsselung bis 256 Bit. Auf der Kamera kann keine Software installiert werden und es kann nur authentifizierte Firmware hochgeladen werden. Ein dreistufiger Passwortschutz mit Sicherheitsempfehlungen

ermöglicht Benutzern die Anpassung des Gerätezugriffs. Der Netzwerk- und Gerätezugriff kann mithilfe der 802.1x-Netzwerkauthentifizierung mit dem EAP/TLS-Protokoll geschützt werden. Die integrierte Anmelde-Firewall, das integrierte Trusted Platform Module (TPM) und die Unterstützung für die Public-Key-Infrastruktur (PKI) bieten unübertroffenen Schutz gegen schädliche Angriffe.

Vorteile der erweiterten Zertifikatsbearbeitung:

- Bei Bedarf automatisch erstellte, selbstsignierte eindeutige Zertifikate
- Client- und Serverzertifikate für die Authentifizierung
- Client-Zertifikate als Authentizitätsnachweis
- Zertifikate mit verschlüsselten privaten Schlüsseln

Vollständige Anzeigesoftware

Es gibt zahlreiche Möglichkeiten, auf die Funktionen der Kamera zuzugreifen: über einen Webbrowser, das Bosch Video Management System, den kostenlosen Bosch Video Client oder Video Security Client, eine mobile Video-Sicherheits-App oder Software anderer Anbieter.

Video-Sicherheits-App

Die mobile Video-Sicherheits-App von Bosch wurde entwickelt, damit Sie von überall auf HD-Überwachungsbilder zugreifen können. Dies gewährleistet Livebilder von jedem beliebigen Standort aus. Die App ermöglicht eine umfassende Steuerung aller Kameras, von den Schwenk- und Neigefunktionen bis hin zur Zoom- und Brennweitensteuerung. Sie haben Ihren Kontrollraum sozusagen immer dabei.

Diese App ermöglicht Ihnen zusammen mit dem separat erhältlichen Bosch Transcoder die vollständige Nutzung unserer dynamischen Transcodierungsfunktionen. So können Sie Aufzeichnungen auch über Verbindungen mit geringer Bandbreite wiedergeben.

Systemintegration und ONVIF-Konformität

Die Kamera entspricht den ONVIF Profile S-, ONVIF Profile G- und ONVIF Profile T-Spezifikationen. Drittanbieter-Integratoren können leicht auf die internen Funktionen des Geräts zugreifen, um sie in große Projekte zu integrieren. Weitere Informationen finden Sie auf der IPP-Website (Integration Partner Program) unter ipp.boschsecurity.com.

Länderzulassungen

Standards	Typ
Emissionen	EN 55032:2012 / AC2013 Klasse B EN 50121-4:2016 FCC: 47CFR15, Klasse B (2015-10-1)
Störfestigkeit	EN 50130-4:2011 / A12014 (PoE, +12VDC)* EN 50121-4:2016

Standards	Typ
Umgebungsbedingungen	EN 50130-5:2011 Klasse IV
Sicherheit	EN 62368-1:2014 / AC:2015 EN 60950-1:2006 / A11:2009 / A1:2010 / A12:2011 / A2:2013 UL 62368-1, Ed. 2, 1. Dez. 2014 UL 60950-1, Ed. 2, 14. Okt. 2014 CAN/CSA-C22.2 Nr. 62368-1 CAN/CSA-C22.2 Nr. 60950-1
HD	SMPTE 296M-2001 (Auflösung: 1280 x 720) SMPTE 274M-2008 (Auflösung: 1920 x 1080)
Farbdarstellung	ITU-R BT.709-6
ONVIF-Konformität	EN 50132-5-2:2011 / AC:2012 EN 62676-2-3:2014

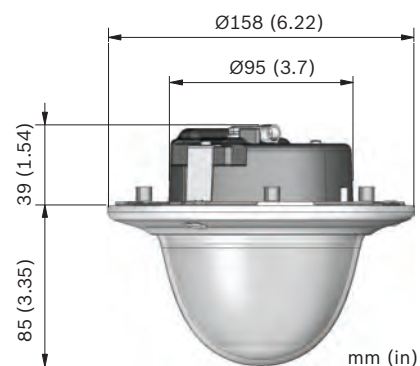
* Kapitel 7 und 8 (erforderliche Netzspannung) treffen auf die Kamera nicht zu. Wenn aber das System, in dem die Kamera verwendet wird, diesem Standard entsprechen muss, so müssen auch alle verwendeten Netzteile diesem Standard entsprechen.

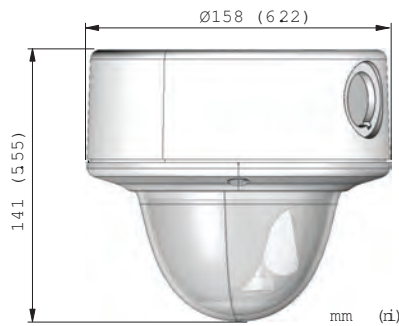
Kennzeichnungen	CE, cULus, WEEE, RCM, EAC, CMIM und China RoHS
-----------------	--

Region	Zertifizierungen/Gütezeichen
Europa	CE
USA	UL ST-VS 2016-E-045

Planungshinweise

Abmessungen Unterputzmontage



Abmessungen Aufputzmontage**Technische Daten****Stromversorgung (12 VDC/PoE-Version)**

Eingangsspannung Power-over-Ethernet (Nennwert: 48 VDC) und/oder +12 VDC \pm 10 % (zusätzliche Stromversorgung)

PoE IEEE 802.3af/802.3at, Typ 1, Klasse 3

Leistungsaufnahme max. 7,2 W

Stromaufnahme max. 600 mA (12 VDC)
max. 200 mA (PoE 48 VDC)

Sensor (1080p-Version)

Sensortyp 1/2,8-Zoll-CMOS

Effektive Pixel 1920 x 1080 (H x V); ca. 2 MP

Sensor (720p-Version)

Sensortyp 1/2,8-Zoll-CMOS

Effektive Pixel 1280 x 720 (H x V)

Empfindlichkeit

Technologie für schlechte Lichtverhältnisse starlight

Messmethode IEC 62676 Teil 5 (1/25, F1.2)

Farbe 0,0104 lx

Schwarzweiß 0,0039 lx

Dynamikbereich - HDR-Modus

Großer Dynamikbereich (10 Bit, 3-fach Belichtung) 120 dB WDR

Dynamikbereich - HDR-Modus

Gemessen gemäß IEC 62676 Teil 5 108 dB WDR

Video-Streaming

Videokomprimierung H.264 (MP); M-JPEG

Streaming Mehrfache konfigurierbare Streams im H.264- und M-JPEG-Format, konfigurierbare Bildfrequenz und Bandbreite.
Regions of Interest (RoI)

Kamera-Verarbeitungslatenz <67 ms (max. Durchschnitt bei 1080p60)

GOP-Struktur IP, IBP, IBBP

Codierungsintervall 1 bis 50 [60] BPS

Encoder-Regionen Bis zu acht Bereiche mit Encoder-Qualitätseinstellungen pro Bereich

Videoauflösung (H x V)

1080p HD 1920 x 1080 (nur für 1080p-Version)

Aufrechter Modus 1080p 1080 x 1920 (nur für 1080p-Version)

1,3 MP (5:4) 1280 x 1024 (nur für 1080p-Version)

720p HD 1280 x 720

Aufrechter Modus 720p 720 x 1280

D1 4:3 (beschnitten) 704 x 480

432p SD 768 x 432

288p SD 512 x 288

Installation der Kamera

Anwendungsvariante starlight-Modus (Standard)/HDR – erweiterter Dynamikbereich-Modus

Basis-Bildfrequenz 25/30/50/60 BPS (PAL/NTSC für Analogausgang)

Bild spiegeln Ein/Aus

Bild spiegeln Ein/Aus

Drehen 0° / 90° / 180° / 270°

Kamera-LED Aktivieren/deaktivieren

Analogausgang Aus, 4:3 Letterbox, 4:3 Crop, 16:9

Installation der Kamera

Positionierung	Koordinaten/Montagehöhe
Objektivassistent	Autofokus, fernsteuerbarer Zoom

Videofunktionen - Farbe

Anpassbare Bildeinstellungen	Kontrast, Sättigung, Helligkeit
Weißabgleich	2500 bis 10.000 K, 4 automatische Modi (Basis, Standard, Natriumlampe, dominante Farbe), manueller Modus und Haltemodus

Videofunktionen - ALC

ALC-Pegel	Verstellbar
Sättigung	Einstellbar von Höchstwert bis Durchschnitt
Verschluss	Automatischer elektronischer Verschluss (AES); Fester Verschluss (1/25[30] bis 1/15000) wählbar; Standardverschluss
Tag/Nacht	Auto (einstellbare Umschaltpunkte), Farbe, Schwarzweiß

Videofunktionen - Verbesserung

Schärfe	Wählbare Erhöhung der Bildschärfe
Gegenlichtkompensation	Ein/Aus/Intelligent Auto Exposure (BLC)
Kontrastoptimierung	Ein/Aus
Signal-Rausch-Verhältnis	> 55 dB
Rauschunterdrückung	Intelligent Dynamic Noise Reduction Intelligent Streaming
Intelligent Defog	Intelligent Defog passt Parameter automatisch für beste Bilder bei nebligen Szenen an (umschaltbar)

Video-Content-Analyse

Analysetyp	Essential Video Analytics
Leistungsmerkmale	Regelbasierte Alarmer und Verfolgung Linienquerung Feld betreten/verlassen Route folgen Herumlungern Unbewegtes/entferntes Objekt

Video-Content-Analyse

	Personenzählung Abschätzung der Mengendichte 3D-Tracking Audioerkennung (bei Mikrofonverwendung)
Kalibrierung/Geolocation	Automatisch basierend auf Daten des Kreisel-/Beschleunigungssensors und der Montagehöhe
Manipulationserkennung	Maskierbar

Zusätzliche Funktionen

Szenenmodus	9 Standardmodi mit Planer
Privatzonen	Acht unabhängige Bereiche, vollständig programmierbar
Video-Authentifizierung	Aus / Wasserzeichen / MD5 / SHA-1 / SHA-256
Bildeinblendungen	Name, Logo, Zeit, Alarmmeldung
Pixel-Zähler	Wählbarer Bereich
Kameradrehung	Automatische Erfassung mit manueller Korrektur (90°)

Lokaler Speicher

Interner Arbeitsspeicher	5 s Voralarmaufzeichnung
Speicherkartensteckplatz	Unterstützt microSDHC-Karte bis zu 32 GB/ microSDXC-Karte bis zu 2 TB. Äußerst lange Lebensdauer und Unterstützung für Zustandsüberwachung ermöglichen frühzeitige Wartungsmeldungen. Empfohlen: microSD-Karten für Industrieanforderungen mit Zustandsüberwachung
Aufzeichnung	Daueraufzeichnung, Ringaufzeichnung, Alarm-/Ereignis-/Zeitplan-Aufzeichnung

Eingang/Ausgang

Analoger Videoausgang	CVBS (PAL/NTSC), 1 Vss, BNC, 75 Ohm (überspannungsgeschützt)
Audio-Line-Eingang	10 kOhm typisch, max. 1 Vrms
Audio-Line-Ausgang	1,5 kOhm typisch, 1 Vrms
Alarmeinang	2 Eingänge
Ansteuerungsspannung Alarmeinang (x2)	+5 VDC bis +40 VDC

Eingang/Ausgang	
	(+3,3 VDC bei gleichstromgekoppeltem 22-kOhm-Pull-up-Widerstand)
Alarmausgang	1 Ausgang
Alarmausgangsspannung	30 VAC oder +40 VDC
g	max. 0,5 A Dauerbetrieb, 10 VA
Ethernet	RJ45
Audio-Streaming	
Norm	G.711, 8 kHz Abtastrate L16, 16 kHz Abtastrate AAC-LC, 48 Kbit/s bei 16 kHz Abtastrate AAC-LC, 80 Kbit/s bei 16 kHz Abtastrate
Signal-Rausch-Verhältnis	> 50 dB
Audio-Streaming	Vollduplex/Halbduplex
Optik	
Objektiv	Automatisches Varifokal-SR-Objektiv (AVF) 3 bis 9 mm (IR-Korrektur)
Objektivanschluss	Auf der Platine montiert
Einstellung	Motorbetriebener Zoom/Fokus
Blendensteuerung	Automatische Blendensteuerung
Betrachtungswinkel (3 bis 9 mm, F1.2)	Weitwinkel: 117° x 59° (H x V) Tele: 37° x 21° (H x V)
Umgebungsbedingungen	
Betriebstemperatur	-30 °C bis +55 °C im Dauerbetrieb; -34 °C bis +74 °C gemäß NEMA TS 2-2003 (R2008), Abs. 2.1.5.1 unter Verwendung des Testprofils in Abb. 2.1
Kaltstarttemperatur	-20 °C
Lagertemperatur	-50 °C bis +70 °C
Luftfeuchtigkeit (Betrieb)	5 % bis 93 % relative Luftfeuchtigkeit (nicht kondensierend) 5 % bis 100 % relative Luftfeuchtigkeit (kondensierend)
Luftfeuchtigkeit (Lagerung)	bis zu 98 % rel. LF
Stoßfestigkeit	IK10

Umgebungsbedingungen	
Wasser-/Staubschutz	IP66 und NEMA Typ 4X (mit entsprechenden Installationsnormen)
Mechanische Daten	
Abmessungen (T x H)	158 x 124 mm
Gewicht	0,85 kg 1,28 kg mit SMB
Befestigung	Unterputz- oder Aufputzmontage
Farbe	Weißer (RAL 9010) Zierring mit schwarzem Inneneinsatz
Einstellbereich	Schwenkbereich 360°, Neigebereich 90°, Drehwinkel ±90°
Dome-Kuppel	Klares Polycarbonat mit kratzfester Beschichtung mit UV-Schutz
Zierring	Aluminium

Bestellinformationen

NIN-63013-A3 Domekamera 1MP HDR 3-9mm auto IP66

Hochleistungs-IP-Dome-Kamera für intelligente HD-Überwachung bei schlechten Lichtverhältnissen mit hybridem IP-/Analogbetrieb.
720p

Bestellnummer

NIN-63013-A3F.01U.314.807

NIN-63013-A3S Domekamera 1MP HDR 3-9mm auto IP66 Aufp.

Hochleistungs-IP-Dome-Kamera für intelligente HD-Überwachung bei schlechten Lichtverhältnissen mit hybridem IP-/Analogbetrieb.
720p

Aufputz-Anschlussbox

Bestellnummer

NIN-63013-A3SF.01U.314.809

App.Schl.

4646

Vepos

5969

NIN-63023-A3 Domekamera 2MP HDR 3-9mm auto IP66

Hochleistungs-IP-Dome-Kamera für intelligente HD-Überwachung bei schlechten Lichtverhältnissen mit hybridem IP-/Analogbetrieb.
1080p

Bestellnummer

NIN-63023-A3F.01U.314.815

NIN-63023-A3S Domekamera 2MP HDR 3-9mm auto IP66 Aufp.

Hochleistungs-IP-Dome-Kamera für intelligente HD-Überwachung bei schlechten Lichtverhältnissen mit hybridem IP-/Analogbetrieb.
1080p

Aufputz-Anschlussbox

Bestellnummer

NIN-63023-A3SF.01U.314.817

App.Schl.

4646

Vepos

5967

Zubehör**VDA-WMT-DOME Dome-Wandhalterung**

Robuste Wandhalterung für Dome-Kameras (Ø 158 mm)

Bestellnummer	App.Schl.	
VDA-WMT-DOMEF.01U.167.450	4970	

VDA-CMT-PTZDOME Adapter für Eckenhalterung

Adapterhalterung für Eckenmontage (270°) für Verwendung mit entsprechendem Adapter für Wandmontage

Bestellnummer	App.Schl.	Vepos
VDA-CMT-PTZDOMEF.01U.288.068	4646	8448

VDA-CMT-DOME Eckenhalterung f. AUTODOME Kamera, 158mm

Robuste Halterung für die Montage von Dome-Kameras in einer 90-Grad-Ecke.

Bestellnummer	App.Schl.	
VDA-CMT-DOMEF.01U.167.533	4970	

LTC 9213/01 Masthalterungsadapter**LTC9210/9212/9215**

Flexibler Mastmontageadapter für Kamerahalterungen (Verwendung zusammen mit entsprechender Wandhalterung). Max. 9 kg; Mast mit 7,6 bis 38,1 cm Durchmesser; Edeldahlbänder

Bestellnummer	App.Schl.	Vepos
LTC 9213/01F.01U.009.291	4970	8341

VDA-PLEN-DOME Deckeneinbaueinheit für Lüftungskanal

Deckeneinbaueinheit für Plenums-Bausatz für mehrere Serien von Bosch Dome-Kameras

Bestellnummer	App.Schl.	Vepos
VDA-PLEN-DOMEF.01U.275.196	4970	0666

VGA-IC-SP Zwischendeckeneinbau-Halterungssatz 18cm

Zwischendeckeneinbau-Halterungssatz für Dome-Kameras. Öffnung Ø 177 mm. Unterstütztes Höchstgewicht 11,3 kg.

Bestellnummer	App.Schl.	Vepos
VGA-IC-SPF.01U.245.271	4646	7721

VDA-455TBL Kuppel für FLEXIDOME, getönt

Getönte Ersatzkuppel für Dome-Kamera.

Bestellnummer	App.Schl.	Vepos
VDA-455TBLF.01U.090.268	4970	0148

VDA-455CBL klare Kuppel für FLEXIDOME

Durchsichtige Ersatzkuppel für FLEXIDOME Kameras.

Bestellnummer	App.Schl.	Vepos
VDA-455CBLF.01U.090.269	4970	0149

S1460 Servicemonitorkabel, 2,5mm Buchse f. BNC

2,5-mm-Buchse für BNC-Video-Anschlusskabel. 1 m

Bestellnummer	App.Schl.	Vepos
S1460F.01U.500.418	4970	7207

VDA-455SMB-IP Aufputz-Anschlussbox für Dome-Kamera

Aufputz-Anschlusskasten für Dome-Kameras; IP-Version

Bestellnummer	App.Schl.	Vepos
VDA-455SMB-IPF.01U.263.391	4970	0191

NPD-5001-POE Midspan, 15W, 1 Port, AC-Eingang

Power-over-Ethernet-Midspan-Injektor für den Einsatz mit PoE-fähigen Kameras; 15,4 W, 1 Port

Gewicht: 200 g		
Bestellnummer	App.Schl.	Vepos
NPD-5001-POEF.01U.305.288	4970	0678

NPD-5004-POE Power-over-Ethernet, 15,4W, 4 Ports

Power-over-Ethernet-Midspan-Injektor für den Einsatz mit PoE-fähigen Kameras; 15,4 W, 4 Ports

Gewicht: 620 g		
Bestellnummer	App.Schl.	Vepos
NPD-5004-POEF.01U.305.289	4970	0679

VDA-PMT-DOME Rohhalterung für FLEXIDOME, 158mm

Robuste Rohhalterung für Dome-Kameras (Ø 158 mm)

Bestellnummer	App.Schl.	Vepos
VDA-PMT-DOMEF.01U.275.155	4970	0575
F.01U.167.532		

UPA-1220-60 Netzteil, 120VAC, 60Hz, 12VDC 1A Ausgang

Stromversorgung für Kamera. 100-240 VAC, 50/60 Hz Eingang, 12 VDC, 1 A Ausgang, geregelt.

Eingangsanschluss: Stecker mit 2 Kontakten, nordamerikanischer Standard (unpolarisiert).

Bestellnummer	
UPA-1220-60F.01U.076.155	

NIN-DMY Dummy-Kamera, FLEXIDOME VR

FLEXIDOME VR-Familie Kameradummy

Bestellnummer	App.Schl.	Vepos
NIN-DMYF.01U.288.449	4970	9569

NDA-7040-PIP Hänge-Adapterplatte, 158mm

Hängeadapterplatte für Kameras der FLEXIDOME IP 6000/7000 Serie

Bestellnummer	App.Schl.	Vepos
NDA-7040-PIPF.01U.391.128	4626	1128

NDA-U-PMT Hängende Rohhalterung, 31cm

Universal-Rohhalterung für Dome-Kameras, 31 cm, weiß

Bestellnummer	App.Schl.	Vepos
NDA-U-PMTF.01U.324.940	4646	5010

NDA-U-PMTE Rohrverlängerung, hängend, 50cm

Verlängerung für Universal-Rohrhalterung, 50 cm, weiß

Bestellnummer	App.Schl.	Vepos
NDA-U-PMTEF.01U.324.941	4646	5011

NDA-U-WMT Wandhalterung, hängend

Universal-Wandhalterung für Dome-Kameras, weiß

Bestellnummer	App.Schl.	Vepos
NDA-U-WMTF.01U.324.939	4646	5009

NDA-U-PSMB Hängebef. für Wand-/Deckenmontage, SMB

Aufputz-Anschlussbox für Wand- oder Rohrmontage.

Bestellnummer	App.Schl.	Vepos
NDA-U-PSMBF.01U.324.942	4646	5012

NDA-U-DWMT Doppel-Wandhalterung, hängend

Duale Universal-Wandhalterung für Dome-Kameras

Bestellnummer	
NDA-U-DWMTF.01U.391.129	

Dienstleistungen

EWE-FD6STA-IW 12 Mon Garantieverl FD Starlight 6000IP

12-mon. Garantieverlängerung

Bestellnummer

EWE-FD6STA-IWF.01U.346.341

Vertreten von:

Europe, Middle East, Africa:

Bosch Security Systems B.V.
P.O. Box 80002
5600 JB Eindhoven, The Netherlands
Phone: + 31 40 2577 284
www.boschsecurity.com/xc/en/contact/
www.boschsecurity.com

Germany:

Bosch Sicherheitssysteme GmbH
Robert-Bosch-Ring 5
85630 Grasbrunn
Tel.: +49 (0)89 6290 0
Fax: +49 (0)89 6290 1020
de.securitysystems@bosch.com
www.boschsecurity.com