

NDS-5703-F360LE Festst. Domekamera 6MP 360° IP66 IR

FLEXIDOME panoramic 5100i IR



- ▶ 360°-Panoramablick in 6 MP Auflösung ohne tote Winkel
- ▶ Optimiert für alle Lichtverhältnisse mit integriertem IR und hohem Dynamikbereich (HDR)
- ▶ Clientseitiges oder kamerainternes Entzerren für einfache Integration, flexible Anzeige und Aufzeichnung
- ▶ Integrierte Funktionen für Intelligent Video Analytics und Audio AI zum Auslösen von relevanten Alarmen und für das schnelle Abrufen von Daten
- ▶ Kompaktes Design, geschützt gegen Vandalismus und alle Wetterbedingungen

Die NDS-5703-F360LE ist eine diskrete und ästhetische Panoramakamera für die Innen- und Außenraumüberwachung. Das stereografische Panorama-Objektiv bietet ein vollständiges 360°-Sichtfeld ohne tote Winkel – ideal für Überwachungsanwendungen, die einen großflächigen Überwachungsbereich in einer einzigen, detaillierten Ansicht erfordern. Die Kamera bietet einen vollständigen Überblick über die Situation und gleichzeitig hochauflösende sowie vergrößerte Bilder per Zoomfunktion. Das High-End Ein-Chip-System (SoC) bietet Optionen zum optischen Entzerren für eine einfache Integration, flexible Anzeige und Aufzeichnung.

Die integrierten Funktionen für Intelligent Video Analytics verbessern den vollständigen Überblick über die Situation und lösen relevante Warnungen aus. Audio AI gibt den Klängen, die es erfasst, einen Sinn. Das integrierte IR der Kamera bietet die Flexibilität, die IR-Intensität in mehreren Zonen zu steuern, um eine IR-Sättigung zu verhindern. Darüber hinaus kann sie mit einer großen Auswahl an Ein- und Ausgängen, wie z. B. Alarm und HDMI, für jede Anwendung eingesetzt werden.

Die Kamera verfügt über ein IK10- und IP66-Design, um sich gegen Vandalismus und alle Wetterbedingungen zu schützen.

Funktionen

6 MP Sensorauflösung

Die Kamera bietet einen 6-MP-Sensor, der für die erforderliche Menge an Details optimiert ist. Dieser bietet 30 fps, um Echtzeitbewegungen in Ihren Szenen zu gewährleisten. Zusammen mit dem stereografischen Objektiv bietet der Bildkreis eine effektive Auflösung von 4,5 MP.

Rundumansicht und Intelligent Video Analytics

Die Software für Intelligent Video Analytics von Bosch und die vollständige Rundumsicht ergeben zusammen ein extrem leistungsfähiges Überwachungstool das einen vollständigen Überblick über die Situation ermöglicht. Mit dem Intelligent Tracking können Bewegungen kontinuierlich im gesamten Bildkreis verfolgt werden. Es ist nicht notwendig, die Überwachung von einer Kamera an die nächste zu übergeben, was die Bewegungsanalyse extrem vereinfacht.

Das System erkennt, verfolgt und analysiert Objekte zuverlässig und informiert Sie, wenn vordefinierte Alarme ausgelöst werden. Ein intelligenter Satz von Alarmregeln vereinfacht komplexe Aufgaben und reduziert Fehlalarme auf ein Minimum.

Dies wurde speziell für schwierigste Umgebungsbedingungen entwickelt. Es ist besonders widerstandsfähig gegen Fehlauflösungen, die in schwierigen Umgebungen durch Schnee, Wind (bewegte Bäume), Regen, Hagel und Wasserreflexionen verursacht werden können. Die Kalibrierung ist schnell und einfach – es muss nur die Montagehöhe der Kamera eingegeben werden. Der interne Kreisel-/Beschleunigungssensor liefert die restlichen Informationen zur genauen Kalibrierung von Video Analytics.

Camera Trainer

Die Machine Learning-Funktion des neuen Camera Trainer-Programms ermöglicht Benutzern, anhand von beispielhaften Zielobjekten und Nicht-Zielobjekten die gewünschten Objekte zu definieren und Melder für sie zu erstellen. Im Gegensatz zu den sich bewegenden Objekten, die von Intelligent Video Analytics erkannt werden, erkennt Camera Trainer sowohl sich bewegende als auch statische Objekte und klassifiziert sie sofort. Mit Configuration Manager können Sie Camera Trainer sowohl mithilfe von Live-Videos als auch Aufzeichnungen über die jeweilige Kamera konfigurieren. Die resultierenden Melder können zur Verteilung auf anderen Kameras herunter- und hochgeladen werden.

Zum Aktivieren von Camera Trainer ist eine kostenfreie Lizenz erforderlich.

Audio AI

Die Kamera verfügt über ein integriertes Mikrofon-Array mit drei digitalen Mikrofonen für Audio Analytics und Audio AI. Sie bietet eine Alarmfunktion für Ereignisse wie Glasbruch, Schusserkennung, Schreie oder andere laute Geräusche. Die Kamera ist nicht nur in der Lage, Geräusche zu klassifizieren, sondern auch einen ungefähren Standort des Geräusches zu bestimmen. Es ist nicht notwendig, Audio aufzuzeichnen, da es möglich ist, ausschließlich die Klangeigenschaften zu untersuchen.

Sofern von der örtlichen Gesetzgebung vorgeschrieben, können die Mikrofone permanent über einen sicheren Lizenzschlüssel gesperrt werden. Da sich Audio AI noch in der Entwicklung befindet, können bestimmte Funktionen zum Zeitpunkt der Veröffentlichung noch nicht verfügbar sein oder die Leistung kann eingeschränkt sein.

Entzerren

Das Objektiv erfasst ein rundes Bild. Unsere entzerrende Software wandelt dieses runde Bild in mehrere verschiedene verzerrungsfreie rechteckige Ansichten um. Um die Systemintegration zu erleichtern, können Sie zwischen der Entzerrung in der Kamera und der Entzerrung im Bedienclient wählen.

Das kamerainterne Entzerren stellt drei separate Videokanäle gleichzeitig mit zur Verfügung:

- Ganzes Kreisbild (Video 1-Kanal)
- Entzerrter Ansichtsmodus (Video 2-Kanal)
- E-PTZ (Video 3-Kanal)

Für den Video 2-Kanal können verschiedene Ansichtsmodi gewählt werden. Ihre Auswahl hängt von der Auflösung ab, die Sie benötigen sowie davon, wie Sie die entzerrten Bilder ansehen möchten.

Ansichtsmodi

Die folgenden Ansichtsmodi können in der Kamera oder auf dem Client ausgewählt werden:

	Vollbildausschnitt und angezeigte Bilder
Panorama-Ansicht (Deckenmontage)	
Rundumsicht (für 180°-Wandhalterung)	
E-PTZ-Ansicht	
Vollständige Rundumsicht	
Vierfachanzeige	
Doppelte Rundumsicht	

HDMI-Ausgang

Die Kamera verfügt über einen HDMI-Ausgang mit einer Auflösung von 1080p für das Live-Streaming auf einen Public-View-Monitor – ideal für den Einsatz im Einzelhandel oder für die lokale Videoanzeige. Über ihren Micro-HDMI-Anschluss kann die Kamera den vollen Bildkreis darstellen.

Mit einer zukünftigen Firmware-Version wird es die Flexibilität bieten, entzerrte Ansichtsmodi anzuzeigen.

High Dynamic Range

Die Kamera verfügt über einen großen Dynamikbereich (HDR). Er basiert auf einem Vorgang, bei dem Aufnahmen bei unterschiedlicher Belichtung aufgenommen werden, wodurch mehr Details in hellen und dunklen Bereichen derselben Szene erfasst werden. Dies führt dazu, dass Sie Objekte und Merkmale leicht unterscheiden können, z. B. Gesichter bei hellem Gegenlicht.

Der tatsächliche Dynamikbereich der Kamera wird mithilfe der Opto-Electronic Conversion Function (OECF)-Analyse gemäß IEC 62676-5 gemessen. Diese Methode wird verwendet, um genormte Messwerte zu erhalten, die zum Vergleich mit anderen Kameras dienen.

DORI-Reichweite

DORI (Detect, Observe, Recognize, Identify, dt.: Detektieren, Beobachten, Erkennen, Identifizieren) ist ein Standardsystem (EN 62676-4), mit dem die Fähigkeit einer Person, die ein Video ansieht, zur Unterscheidung von Personen oder Objekten innerhalb eines überwachten Bereichs definiert wird. Im Folgenden ist die maximale Entfernung aufgelistet, bei der eine Kamera-/Objektivkombination diese Kriterien erfüllen kann:

Bei einer Montage in 3 m Höhe hat die Kamera folgenden Erfassungsradius für die vier DORI-Ebenen für eine Person in der Szene:

DORI	DORI-Definition	Überwachungsbereich
Erfassen	25 px/m	28 m
Beobachten	63 px/m	11,5 m
Erkennen	125 px/m	5,5 m

DORI	DORI-Definition	Überwachungsbereich
Identifizieren	250 px/m	2,1 m



E-PTZ und Regions of Interest

Die E-PTZ Fernbedienungsfunktionen (elektronisches Schwenken, Neigen und Zoomen) ermöglichen die Auswahl bestimmter Bereiche aus dem runden Vollbild. Diese Regions of Interest (ROI) können einfach definiert werden, so dass der interessanteste Teil einer Szene separat überwacht werden kann. Die hohe Auflösung stellt sicher, dass bei Verwendung des elektronischen Zooms keine Details verloren gehen. Die E-PTZ-Funktion einer Rundumkamera bietet gegenüber normalen PTZ-Kameras gewisse Vorteile. Die Kamera bewegt sich nicht, so dass die Kamera selbst keine Aufmerksamkeit erregt oder als aufdringlich empfunden wird. Der Überblick über die Situation wird auch dann gewahrt, wenn ein Objekt, das von speziellem Interesse ist, herangezoomt wird. Die ruckelfreie E-PTZ-Funktion hilft bei der Navigation. Für die Einrichtung eines Kamerarundgangs sind Voreinstellungen verfügbar.

Intelligent Tracking ist ebenfalls verfügbar, um Personen durch das gesamte Sichtfeld der Kamera zu verfolgen.

Genau das aufzeichnen, was Sie möchten

Die Kamera bietet die volle Auflösung des gesamten Bildkreises für die Aufzeichnung, selbst wenn nur ein Teil der Szene betrachtet wird. Dies bedeutet, dass Sie nachträglich immer eine Entzerrung und Analyse

des gesamten Überwachungsbereichs vornehmen können und dann den Bereich oder das Objekt, das Sie interessiert, heranzoomen können. Durch die Entzerrung in der Kamera können Sie aber auch nur die relevanten Teile der Szene aufnehmen, wodurch die Bitrate erheblich reduziert wird.

Szenenmodus

Die Kamera verfügt über eine sehr intuitive Benutzeroberfläche, die eine schnelle und einfache Konfiguration ermöglicht. Mehrfach konfigurierbare Benutzermodi mit den besten Einstellungen für vielfältige Einsatzbereiche. Für verschiedene Situationen wie Natriumbeleuchtung oder dunkle Umgebungen können entsprechende Szenenmodi ausgewählt werden.

Dezentrale Aufzeichnung

Stecken Sie eine Speicherkarte in den Kartenschlitz, um bis zu 2 TB lokaler Alarmaufzeichnung zu speichern. Die Voralarmaufzeichnung im Arbeitsspeicher reduziert die Aufzeichnungsbandbreite im Netzwerk und verlängert die effektive Lebensdauer der Speicherkarte. Die erweiterte dezentrale Aufzeichnung ist dank Kombination der folgenden Funktionen eine zuverlässige Speicherlösung:

- SD-Karten-Unterstützung für Industrieanforderungen ermöglicht eine äußerst lange Lebensdauer
- Zustandsüberwachung von SD-Karten für Industrieanforderungen ermöglicht frühzeitige Wartungsmeldungen

Datenschutz

Durch spezielle Maßnahmen wird die höchstmögliche Sicherheit für den Gerätezugriff und den Datentransport gewährleistet. Der dreistufige Kennwortschutz mit Sicherheitsempfehlungen ermöglicht Benutzern die Anpassung des Gerätezugriffs. Der Zugriff über einen Webbrowser kann mithilfe von HTTPS geschützt werden. Der Schutz von Firmware-Updates ist durch authentifizierte sichere Uploads möglich. Die Kameras verfügen über eingebaute Secure Element (SE)-Hardware mit TPM-Funktionalität (Trusted Platform Module), um ein Höchstmaß an Datensicherheit und Privatsphärenschutz zu gewährleisten. Zusammen mit der Unterstützung der Public Key Infrastructure (PKI) ist ein hervorragender Angriffsschutz gewährleistet. Sie unterstützt außerdem RSA-Schlüssellängen von bis zu 4096 Bit und gewährleistet damit Datensicherheit über das Jahr 2030 hinaus. Die 802.1x-Netzwerkauthentifizierung mit EAP/TLS, unterstützt TLS 1.2 mit aktualisierten Cipher Suites einschließlich AES 256-Verschlüsselung. Vorteile der erweiterten Zertifikatbearbeitung:

- Bosch Ursprungs-Gerätezertifikat vorinstalliert
- Bei Bedarf automatisch erstellte, selbstsignierte eindeutige Zertifikate

- Client- und Serverzertifikate für die Authentifizierung
- Client-Zertifikate als Authentizitätsnachweis
- Zertifikate mit verschlüsselten privaten Schlüsseln

Modulares Zubehör

Es ist ein komplettes Sortiment an modularem Zubehör erhältlich, das ein einheitliches Design für verschiedene Kameras und eine breite Palette an Installationsoptionen ermöglicht. Zu diesen Optionen gehören Wand- oder Rohrmontage, ein Anschlusskasten für Strom- und Glasfaserkabel sowie ein Montagesatz für den Deckeneinbau. Für Installationen an Betonwänden oder -decken ist auch ein Kabelkanaladapter erhältlich.

Hocheffiziente H.265-Videocodierung

Die Kamera basiert auf der höchst effizienten und leistungsfähigen H.264- und H.265/HEVC-Codierungsplattform. Dadurch kann sie qualitativ hochwertige Videos mit hoher Auflösung bei sehr niedriger Netzwerklast liefern. Dank der doppelten Codierungseffizienz ist H.265 der Komprimierungsstandard Ihrer Wahl für IP-Videoüberwachungssysteme.

Systemintegration und ONVIF-Konformität

Die Kamera entspricht den ONVIF Profile S, ONVIF Profile G, ONVIF Profile M- und ONVIF Profile T-Spezifikationen. Zur H.265-Konfiguration unterstützt die Kamera Media Service 2, was Teil von ONVIF Profile T ist. Dies gewährleistet die Interoperabilität zwischen Netzwerkvideoprodukten unterschiedlicher Hersteller.

Drittanbieter-Integratoren können leicht auf die internen Funktionen der Kamera zugreifen, um sie in große Projekte zu integrieren. Weitere Informationen finden Sie auf der IPP-Website (Integration Partner Program) unter ipp.boschsecurity.com.

Cloud-basierte Services

Die Kamera unterstützt zeitbasierte oder alarmbasierte JPEG-Postings an vier verschiedene Konten. Diese Konten können FTP-Server oder Cloud-basierte Speichereinrichtungen (z. B. Dropbox) adressieren. Videoclips oder JPEG-Bilder können ebenfalls in diese Konten exportiert werden. Alarmer können so eingerichtet werden, dass sie eine E-Mail- oder SMS-Benachrichtigung auslösen, damit Sie stets über anormale Ereignisse informiert sind.

Bosch Remote Portal

Die Cloud-Infrastruktur Bosch Remote Portal ermöglicht die sichere Verwaltung der verbundenen Bosch-Geräte. Das Bosch Remote Portal unterstützt:

- Vollständige Erstkonfiguration Ihrer angeschlossenen Bosch-Geräte (online oder offline).
- Aktualisierung der Firmware für einzelne oder mehrere Geräte.
- Verwaltung von Zertifikaten.

- Überwachung des Systemzustand der verbundenen Bosch-Geräte.

Gegensprechfunktion und eingebautes Mikrofon

Die Gegensprechfunktion ermöglicht es dem Bediener, mit Besuchern oder unbefugten Personen über einen externen Audio-Line-Ein- und Ausgang zu kommunizieren. Alternativ kann das eingebaute Mikrofon für scharfe und klare Audioaufnahmen verwendet werden. Durch Verwendung des integrierten oder externen Mikrofons kann die Audioerkennung zur Auslösung von Alarmen genutzt werden, um den Sicherheitsmitarbeiter schneller zu alarmieren und um proaktiver zu handeln. Wenn es die örtlichen Gesetze erfordern, kann das Mikrofon über einen sicheren Lizenzschlüssel gesperrt werden.

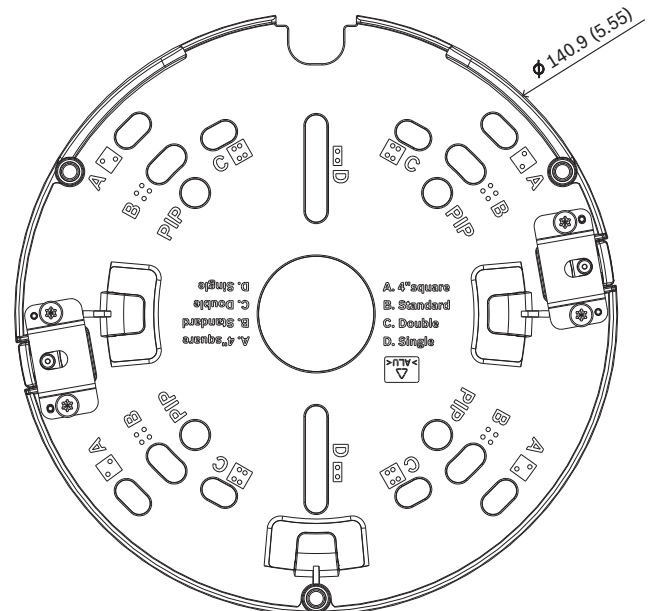
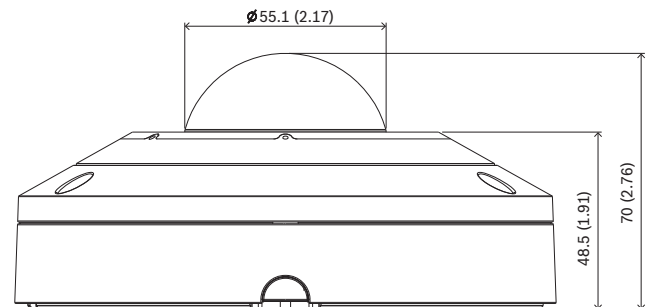
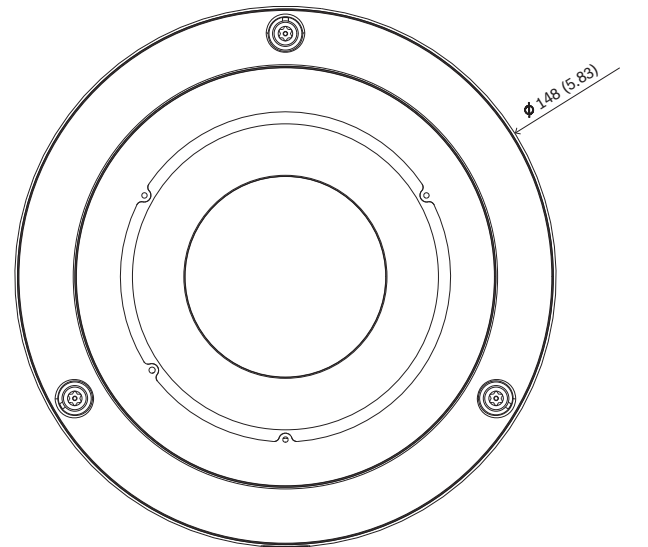
Widersteht Regen, Staub und Manipulationen, zuverlässiger Betrieb über einen weiten Temperaturbereich

Für Innen- und Außeneinsatz geeignet. Das robuste Design der Kamera entspricht den Normen IP66 und IK10 und schützt die Kamera vor Regen und Staub sowie vor Vandalismus und Manipulationen.

Die Kamera kann in einem weiten Umgebungstemperaturbereich von -40 °C bis +55 °C betrieben werden.

Standards	Typ
Stoßfestigkeit	EN 62262 (IK10)
Schutzart	EN 60529 (IP66) und UL50E (NEMA Typ 4X)
IR-Beleuchtung	IEC 62471

Planungshinweise



Länderzulassungen

Standards	Typ
Emissionen	EN 55032 CFR 47 FCC Teil 15, Klasse B
Umgebungsbedingungen	EN IEC 63000: 2018 EN 50130-5: 2011 RoHS EU, 2011/65/EU und 2015/863/EU WeEE EU, 2012/19/EU NEMA TS-2 Kapitel 2.1
Störfestigkeit	EN 50121-4 EN 50130-4
Kennzeichnungen	CE, FCC, UL, WEEE, RCM, VCCI, CMIM, UKCA, China RoHS
Sicherheit	EN 62368-1 EN 60950-22 UL 60950-22 UL 62368-1, 2. Ausgabe CSA C22.2 Nr. 62368-1-14, 2. Ausgabe
Bildqualität	IEC 62676-5
ONVIF-Konformität	EN 50132-5-2, EN 62676-2

Abmessungen in mm

Im Lieferumfang enthaltene Teile

Menge	Komponente
1	Montageplatte
1	Kamerasockel
1	Abdeckung der Dome-Kamera
1	Inbusschlüssel TR20 für die Kamerainstallation
1	8-poliger Audio- und E/A-Stecker
1	2-poliger Netzstecker
1	RJ45-Stanzwerkzeug
2	Gummitüllen M20 (an der Kamera befestigt)
1	Schnellstartanleitung
1	Sicherheitsinformationen
3	UX-Etiketten für Installation

Technische Daten

Stromversorgung

Eingangsspannung	PoE IEEE 802.3af/802.3at Typ 1, Klasse 3 24 VAC $\pm 10\%$ 12 VDC $\pm 10\%$ PoE und Hilfsstrom können für redundanten Betrieb gleichzeitig angeschlossen werden
Stromverbrauch (DC)	Max. 13,4 W
Stromverbrauch (AC)	Max. 13,3 W
Stromverbrauch (PoE)	Max. 11,4 W

Sensor

Sensorexel insgesamt	6 MP
Typ	1/1,8-Zoll-CMOS
Verwendete Pixel	2112 x 2112 (4,5 MP)

Videoleistung – Empfindlichkeit

Gemessen gemäß IEC 62676-5 (1/25, F2,0)

Farbe	0,099 Lux
Mono	0,008 Lux

Videoleistung – Empfindlichkeit

Gemessen gemäß IEC 62676-5 (1/25, F2,0)

Mit IR	0 Lux
--------	-------

Videoleistung – dynamischer Bereich

Großer Dynamikbereich	120 dB WDR
Gemessen gemäß IEC 62676-5	105 dB WDR

Video-Streaming

Videokomprimierung	H.265, H.264, M-JPEG
Streaming	Mehrfache konfigurierbare Streams im H.265-, H.264- und M-JPEG-Format, konfigurierbare Bildfrequenz und Bandbreite. Mehrere Kanäle mit Entzerrern in der Kamera (verfügbar mit einer zukünftigen Firmware-Version) Regions of Interest (RoI)
IP-Gesamtverzögerung	Min. 120 ms, max. 340 ms
GOP-Struktur	IP, IBP, IBBP
Bildfrequenz (6 MP)	1–30 Bilder/s
Encoder-Regionen	Acht unabhängige Bereiche für Encoder-Qualitätseinstellungen zur Optimierung der Bitrate.

Videoauflösung (H x V)

Video 1-Kanal	Ganzes Kreisbild	2112 x 2112 (4,5 MP)
Video 2 Kanal (verfügbar mit einer zukünftigen Firmware-Version)	Verschiedene Modi für Entzerrern (Vollpanorama, Doppelpanorama, Quad, Korridor, E-PTZ)	
Video 3 Kanal (verfügbar mit einer zukünftigen Firmware-Version)	E-PTZ	

Mehrere geringere Auflösungen verfügbar und individuell wählbar pro Kanal und Stream

Videofunktionen

Tag/Nacht	Farbe, Schwarzweiß, Auto (einstellbare Umschaltpunkte)
Anpassbare Bildeinstellungen	Kontrast, Sättigungsstufe und Steuerung, Helligkeit, Schärfe

Videofunktionen	
Weißabgleich	2.500 bis 10.000 K, 3 automatische Modi (Basis, Standard, Natriumlicht), manueller Modus und Haltemodus
Verschluss	Automatischer elektronischer Verschluss (AES) Standardverschluss (1/30 [1/25] bis 1/500) wählbar
Gegenlichtkompensation	Off (Aus)/On (Ein)
Rauschunterdrückung	DC-Blende
Privatzonen	Acht unabhängige Bereiche, vollständig programmierbar
Szenenmodus	Mehrere Standardmodi mit Scheduler
Positionsvoreinstellungen	Sechs unabhängige Sektoren (verfügbar mit einer zukünftigen Firmware-Version)
Bildeinblendung	Individuelle Namen und Einblendungen für alle Videokanäle
Sonstige Funktionen	Pixel-Zähler, Video-Watermarking, Ort
Video-Content-Analyse	
Analysetyp	Intelligent Video Analytics, Camera Trainer
Alarmregeln (kombinierbar)	Jedes Objekt, Objekt in Feld, Linienquerung, Feld betreten/verlassen, Herumlungern, Route folgen, zurückgelassenes/entferntes Objekt, Zählung, Abschätzung von Mengendichte, Zustandsänderung, Ähnlichkeitssuche, Flow/Counterflow
Objektfilter	Dauer, Größe, Seitenverhältnis, Geschwindigkeit, Richtung, Farbe, Objektklassen (4)
Tracking-Modi	Standard-(2D-)Tracking, 3D-Tracking, 3D-Personen-Tracking, Schiffs-Tracking, Museumsmodus
Objektklassen	Person, Personenkraftwagen, Fahrrad, Lastkraftwagen
Kalibrierung/Geolocation	Automatisch, basierend auf Kreisel sensor und Montagehöhe
Audio AI	Schusserkennung, Glasbrucherkennung, Erkennung lauter Geräusche (verfügbar mit einer zukünftigen Firmware-Version)
Nachtsicht	
Entfernung	20 m

LED	Array aus 360° Hochleistungs-LEDs, 850 nm
IR-Intensität	5 steuerbare Zonen
Optisch	
Objektiv	1,155 mm Fixfokus-Objektiv F2,0
Objektivanschluss	Auf der Platine montiert
Blendensteuerung	Fixblende
Tag/Nacht	Umschaltbarer IR-Sperrfilter
Blickfeld	182° x 182° (H x V)
Minimaler Objektabstand	0,1 m
Lokaler Speicher	
Interner Arbeitsspeicher	5 s Voralarmaufzeichnung
Speicherkartensteckplatz	microSDXC-/SDHC-/SD-Karte
SD-Karten für Industrieanforderungen	Äußerst lange Lebensdauer und Zustandsüberwachung (wenn von der SD-Karte unterstützt) ermöglichen frühzeitige Wartungsmeldungen.
Eingang/Ausgang	
Audio-Line-Eingang	Max. 0,707 Vrms, 10 kOhm typisch
Audio-Line-Ausgang	0,707 Vrms bei 16 Ohm typisch
Alarmein gang	1 Eingang
Aktivierung des Alarmein ganges	Kurzschluss oder Aktivierung durch 5 VDC
Alarmausgang	1 Ausgang
Alarmausgangsspannung	30 VDC, max. Last 0,5 A
HDMI-Ausgang	Micro-HDMI-Anschluss und 1080p-Auflösung mit entzerrten Anzeigemöglichkeiten (Anzeige für entzerrte Inhalte mit einer zukünftigen Firmware-Version verfügbar)
Mikrofon	Integriertes Array mit 3 digitalen MEMS-Audiosensoren
Ethernet	RJ-45

Eingang/Ausgang	
Glasfaserkabel (separat erhältlich)	Das LWL-Ethernet-Medienkonverter-Kit (VG4-SFPSCKT), das in einer Anschlussbox (NDA-U-PA0, NDA-U-PA1 oder NDA-U-PA2) installiert ist, bietet die LWL-Schnittstelle für die montierte Kamera.
Audio-Streaming	
Standard	G.711, 8 kHz Abtastrate L16, 16 kHz Abtastrate AAC-LC, 96 kbps bei 32/48 kHz Abtastrate
Signal-Rausch-Verhältnis	> 50 dB
Audio-Streaming	Vollduplex/Halbduplex
Plattform	
Common Product Platform	CPP14
Datenschutz	
Secure Element („TPM“)	RSA 4096 Bit, AES/CBC 256 Bit
PKI	X.509 Zertifikate
Verschlüsselung	Vollständige End-to-End-Verschlüsselung mit unterstützten VMs Netzwerk: TLS1.0/1.1/1.2, AES128, AES256 Lokaler Speicher: XTS-AES
Video-Authentifizierung	Prüfsumme, MD5, SHA-1, SHA-256
Firmware-Schutz	Signierte Firmware, sicherer Start
Netzwerk	
Protokolle	IPv4, IPv6, UDP, TCP, HTTP, HTTPS, RTP/RTCP, IGMP V2/V3, ICMP, ICMPv6, RTSP, FTP, ARP, DHCP, APIPA (Auto-IP, link local address), NTP (SNTP), SNMP (V1, V3, MIB-II), 802.1x, DNS, DNSv6, DDNS (DynDNS.org, selfHOST.de, no-ip.com), SMTP, iSCSI, UPnP (SSDP), DiffServ (QoS), LLDP, SOAP, Dropbox™, CHAP, digest authentication
Ethernet	10/100/1000 BASE-T, automatische Erkennung, Halb-/Vollduplex
Konnektivität	Auto-MDIX

Netzwerk	
Interoperabilität	ONVIF Profile S ONVIF Profile G ONVIF Profile M ONVIF Profile T
Mechanische Daten	
Abmessungen (Ø x H)	148 x 70 mm
Objektivverstellung (Drehung)	355°
Gewicht	0,82 kg
Farbe	Weiß (RAL9003)
Kreiselsensor	Ja
Dome-Kuppel	Klares Polycarbonat mit kratzfester Beschichtung mit UV-Schutz
Gehäuse	Aluminium mit feuchtigkeitsentziehender Membran und spritzwassergeschütztem Anschlussbereich
Befestigung	Montageplatte für Aufputzmontage, quadratische 10,2-cm-Anschlussdose, Einzel- und Doppelanschlussdose im Lieferumfang enthalten
Kabelzuführung	Kompatibel mit Wandanschlussdose für 3/4-Zoll-NPT (M25) Kabelkanalseitenführung (separat erhältlich)
Umgebungsbedingungen	
Betriebstemperatur	IR ein: -40 °C bis +50 °C (-40 °F bis 122 °F) IR ein: -40 °C bis +55 °C (-40 °F bis 131 °F)
Lagertemperatur	-40 °C bis +70 °C
Luftfeuchtigkeit (Betrieb)	5 bis 93 % rel. LF, nicht kondensierend 5 % bis 100 % LF, kondensierend
Luftfeuchtigkeit (Lagerung)	Bis zu 98 % rel. LF
Stoßfestigkeit	IK10
Schutzart	IP66 und NEMA Typ 4X
Nachhaltigkeit	PVC-frei

Bestellinformationen

NDS-5703-F360LE Festst. Domekamera 6MP 360° IP66 IR

360° 6 MP Panoramakamera mit HDR, IVA, Mikrofon-Array für Audio AI, HDMI, H.265, Vandalismus- und Wetterschutz

Bestellnummer	App.Schl.	Vepos
NDS-5703-F360LE F.01U.385.630	4646	5630

Zubehör**NDA-U-WMT Wandhalterung, hängend**

Universal-Wandhalterung für Dome-Kameras, weiß

Bestellnummer	App.Schl.	Vepos
NDA-U-WMT F.01U.324.939	4646	5009

NDA-U-WMP Wandmontageplatte

Grundplatte für Universal-Wandhalterung, Eckenhalterung und Masthalterung, weiß, IP66

Bestellnummer	App.Schl.	Vepos
NDA-U-WMP F.01U.324.950	4646	5020

NDA-U-PMT Hängende Rohrhalterung, 31cm

Universal-Rohrhalterung für Dome-Kameras, 31 cm, weiß

Bestellnummer	App.Schl.	Vepos
NDA-U-PMT F.01U.324.940	4646	5010

NDA-5080-PIP Hänge-Adapterplatte, 148mm

Hängeadapterplatte für FLEXIDOME panoramic 5100i IR.

Bestellnummer	App.Schl.	Vepos
NDA-5080-PIP F.01U.389.607		

NDA-U-PMTE Rohrverlängerung, hängend, 50cm

Verlängerung für Universal-Rohrhalterung, 50 cm, weiß

Bestellnummer	App.Schl.	Vepos
NDA-U-PMTE F.01U.324.941	4646	5011

NDA-U-PMTS Hängende Rohrhalterung, 11cm

Hängende Universal-Rohrhalterung für Dome-Kameras, 11 cm, weiß

Bestellnummer	App.Schl.	Vepos
NDA-U-PMTS F.01U.385.046	4970	5046

NDA-U-PSMB Hängebef. für Wand-/Deckenmontage, SMB

Aufputz-Anschlussbox für Wand- oder Rohrmontage.

Bestellnummer	App.Schl.	Vepos
NDA-U-PSMB F.01U.324.942	4646	5012

NDA-U-PMAS Adapter für Masthalterung, klein

Adapter für Masthalterung, klein

Universaladapter für Masthalterung, weiß, klein.

Bestellnummer	App.Schl.	Vepos
NDA-U-PMAS F.01U.324.943	4646	5013

NDA-U-PMAL Adapter für Masthalterung, groß

Universal-Mastmontageadapter, weiß, groß

Bestellnummer	App.Schl.	Vepos
NDA-U-PMAL F.01U.324.944	4646	5014

NDA-5080-PC Lackierbare Abdeckung, F360E, 4x

Lackierbare Abdeckung FLEXIDOME panoramic 5100i IR

Bestellnummer	App.Schl.	Vepos
NDA-5080-PC F.01U.394.004		

NDA-5080-TM Neigehalterung 20°, 148 mm

Neigehalterung (20°) für Kameras der FLEXIDOME IP 4000i/5000i (IR) Serie und der FLEXIDOME panoramic 5100i (IR) Serie

Bestellnummer	App.Schl.	Vepos
NDA-5080-TM F.01U.389.606		

NDA-U-CBB Kabeldose, 148mm

Wandanschlussdose für den Außenbereich, 148 mm, IP66-zertifiziert

Bestellnummer	App.Schl.	Vepos
NDA-U-CBB F.01U.394.006		

NDA-U-CMT Adapter für Eckenhalterung

Universal-Eckenhalterung, weiß

Bestellnummer	App.Schl.	Vepos
NDA-U-CMT F.01U.324.946	4646	5016

NDA-U-PMTG Rohrhalterung, hängend, Anschlussdose

Universal-Rohrhalterung, nur kompatibel mit

Anschlussdose für feststehende Dome-Kameras, weiß

Bestellnummer	App.Schl.	Vepos
NDA-U-PMTG F.01U.358.359		

NDA-U-WMTG Wandhalterung, hängend, Anschlussdose

Universal-Wandhalterung, nur kompatibel mit

Anschlussdose für feststehende Dome-Kameras, weiß

Bestellnummer	App.Schl.	Vepos
NDA-U-WMTG F.01U.358.358		

NPD-3001-WAP Tragbares Installationstool

Tragbares, drahtloses Kamera-Installationstool von Bosch

Bestellnummer	App.Schl.	Vepos
NPD-3001-WAP F.01U.353.329	4970	9789

NPD-5001-POE Midspan, 15W, 1 Port, AC-Eingang

Power-over-Ethernet-Midspan-Injektor für den Einsatz mit PoE-fähigen Kameras; 15,4 W, 1 Port

Gewicht: 200 g

Bestellnummer	App.Schl.	Vepos
NPD-5001-POE F.01U.305.288	4970	0678

NPD-5004-POE Power-over-Ethernet, 15,4W, 4 Ports

Power-over-Ethernet-Midspan-Injektor für den Einsatz mit PoE-fähigen Kameras; 15,4 W, 4 Ports

Gewicht: 620 g

Bestellnummer	App.Schl.	Vepos
NPD-5004-POE F.01U.305.289	4970	0679

VG4-SFPCKT ETHERNET-AUF-SFP-SCHNITTSTELLENSATZ

Ethernet-Medienkonverter Videosender/

Datenempfänger-Glasfaserkabel-Kit für AUTODOME

Kameras, MIC-IP-PSU, MIC Analogkameras und für die Anschlussboxen (NDA-U-PA0, NDA-U-PA1 und NDA-U-PA2).

Bestellnummer	App.Schl.	Vepos
VG4-SFPCKT F.01U.142.529	4611	7329

SFP-2 Multimode-LW-Leitermodul, 1310nm, 2LC

SFP Lichtwellenleitermodul, 2 km, 2 LC-Steckverbinder. Multi-Mode

1310 nm

Bestellnummer	App.Schl.	Vepos
SFP-2 F.01U.136.537	4611	7337

SFP-3 Single-Mode-LW-Leitermodul, 1310nm, 2LC

SFP Lichtwellenleitermodul, 20 km, 2 LC-Steckverbinder. Single-Mode

1310 nm

Bestellnummer	App.Schl.	Vepos
SFP-3 F.01U.136.538	4611	7338

SFP-25 Lichtwellenleitermodul, 1310/1550nm, 1SC

SFP Lichtwellenleitermodul, 2 km, 1 SC-Steckverbinder. Multi-Mode

1310/1550 nm

Bestellnummer	App.Schl.	Vepos
SFP-25 F.01U.136.541	4611	7341

SFP-26 Lichtwellenleitermodul, 1550/1310nm, 1SC

SFP Lichtwellenleitermodul, 2 km, 1 SC-Steckverbinder
Multi-Mode

1550/1310 nm

Bestellnummer	App.Schl.	Vepos
SFP-26 F.01U.136.542	4611	7342

MSD-064G IP-Sicherheit microSD-Karte 64GB

64 GB microSD-Karte für Industrieanforderungen mit
Systemzustandsüberwachung

Bestellnummer	App.Schl.	Vepos
MSD-064G F.01U.394.680	4626	4680

MSD-128G IP-Sicherheit microSD-Karte 128GB

128 GB microSD-Karte für Industrieanforderungen mit
Systemzustandsüberwachung

Bestellnummer	App.Schl.	Vepos
MSD-128G F.01U.394.681	4626	4681

MSD-256G IP-Sicherheit microSD-Karte 256GB

256 GB microSD-Karte für Industrieanforderungen mit
Systemzustandsüberwachung

Bestellnummer	App.Schl.	Vepos
MSD-256G F.01U.394.682	4626	4682

Dienstleistungen**EWE-FDP51R-IW 12 Mon Garantieverl Flexidom Pan 5100i I**

12-mon. Garantieverlängerung

Bestellnummer	App.Schl.	Vepos
EWE-FDP51R-IW F.01U.397.323		

Vertreten von:

Europe, Middle East, Africa:
Bosch Security Systems B.V.
P.O. Box 80002
5600 JB Eindhoven, The Netherlands
Phone: + 31 40 2577 284
www.boschsecurity.com/xc/en/contact/
www.boschsecurity.com

Germany:
Bosch Sicherheitssysteme GmbH
Robert-Bosch-Ring 5
85630 Grasbrunn
Tel.: +49 (0)89 6290 0
Fax: +49 (0)89 6290 1020
de.securitysystems@bosch.com
www.boschsecurity.com