

## NDP-7602-Z30-OC PTZ 2MP 30x starlight klar hängend OC

### AUTODOME inteox 7000i



- ▶ KI-basierte Verkehrserkennung zur Verkehrsüberwachung (keine Kamerakalibrierung erforderlich)
- ▶ Offene Plattform, dank der Drittanbieter-Apps aus dem Application Store von Azena genutzt werden können
- ▶ starlight Technologie mit ausgezeichneter Leistung bei schlechten Lichtverhältnissen und Großer Dynamikbereich von 120 dB zur Detaildarstellung bei ungünstigen Lichtverhältnissen
- ▶ Flexible Streaming-Funktionen für drei unabhängige Streams
- ▶ Integrierte Intelligent Video Analytics alarmiert Bediener bei ungewöhnlichen Aktivitäten im Überwachungsbereich

Die AUTODOME inteox 7000i Kamera ist eine erweiterte PTZ-Überwachungskamera mit 30-fachem Zoom, die auf einem offenen, von OSSA unterstützten Betriebssystem von Azena basiert. Mit starlight Bildverarbeitungstechnologie für hervorragende Empfindlichkeit bei schlechten Lichtverhältnissen, der robustesten Video Analytics auf dem Markt und Video-Streaming bietet diese Kamera eine unerreichte Bildqualität. Selbst bei schwierigsten Lichtverhältnissen liefert die Kamera noch HD-Videos mit 1080p-Auflösung. Diese leicht zu installierende Kamera ist wahlweise im bewährten Hängegehäuse für den Außeneinsatz oder in einem Gehäuse für den Deckeneinbau im Innenbereich verfügbar.

#### **Intelligente, offene, flexible und erweiterbare Kameraplattform**

Die Kamera verfügt über einen leistungsstarken, integrierten Prozessor mit dedizierter Hardware zur Unterstützung von fortschrittlichem maschinellem Lernen und neuronaler netzwerkbasierter Video Analytics.

Alle Kameras mit dieser Plattform bieten hohe Bildqualität, integrierte Video Analytics, intelligentes Bitraten-Management und höchste Datensicherheit. Die Plattform bietet Ihnen außerdem die Flexibilität, Ihre Kamera an spezielle Anforderungen anzupassen. Die Kameraplattform kann mit der Cloud-Infrastruktur von Azena integriert werden, um Apps geräteübergreifend zu verwalten. Darüber hinaus bietet Bosch über das Bosch Remote Portal (<https://remote.boschsecurity.com/>) eine erweiterte Geräteverwaltung und Services. Mit dem Bosch Remote Portal können Sie (aus der Ferne):

- die Erstkonfiguration Ihrer Online- und verbundenen Bosch Geräte fertigstellen
- Firmware für einzelne und mehrere Geräte aktualisieren
- Zertifikate über den Configuration Manager oder die Webschnittstelle der Kamera verwalten
- Integrität von verbundenen Bosch Geräten überwachen und Alarme von ihnen erhalten
- Ihre Bosch Geräte zur App-Verwaltung mit dem Azena Portal verbinden

### **KI-basierte Verkehrserkennung zur Verkehrsüberwachung**

Die Kamera umfasst ein KI-basierter Verkehrsmelder, der Autos vor Ampeln, auf Kreuzungen, Straßen, Autobahnen und in Tunneln erkennt und verfolgt. Selbst bei dichtem Verkehr, z. B. wenn Fahrzeuge an einer Ampel oder in einem Stau stehen, kann der KI-basierte Verkehrsmelder die verschiedenen Autos zuverlässig auseinanderhalten und präzise zählen.

#### **Funktionen**

#### **Außergewöhnliche Leistung bei ungünstigen Lichtverhältnissen**

Die neueste Sensortechnologie, kombiniert mit technisch ausgereifter Rauschunterdrückung, resultiert in einer außergewöhnlichen Empfindlichkeit im Farbmodus. Die Leistung bei ungünstigen Lichtverhältnissen ist so gut, dass die Kamera auch bei minimalem Umgebungslicht eine hervorragende Farbqualität liefert.

#### **High dynamic range (Großer Dynamikbereich)**

Der Dynamikbereich der Kamera ist hervorragend und zeigt sich bei Leistungsvergleichen unter realen Bedingungen. Im erweiterten Dynamikbereich-Modus verwendet die Kamera einen elektronischen Verschluss, um vier Bilder mit verschiedenen Belichtungszeiten für ein besonders kontrastreiches Bild aufzunehmen. So können Sie gleichzeitig Details in hellen Bereichen (Highlights) und dunklen Bereichen (Schatten) einer Szene sehen. Dies ermöglicht Ihnen, problemlos Objekte und Merkmale (z. B. Gesichter) bei hellem Gegenlicht zu unterscheiden.

#### **Hocheffiziente H.265-Videocodierung**

Die Kamera basiert auf der höchst effizienten und leistungsfähigen H.264- und H.265/HEVC-Codierungsplattform. Dadurch kann sie qualitativ hochwertige Videos mit hoher Auflösung bei sehr niedriger Netzwerklast liefern. Dank der doppelten Codierungseffizienz ist H.265 der Komprimierungsstandard Ihrer Wahl für IP-Videoüberwachungssysteme.

#### **Mehr Flexibilität bei der Streaming-Funktion**

Die Kamera verfügt über drei unabhängige Encoder-Streams. Benutzer können jeden Stream einzeln konfigurieren und jeweils Videoauflösung und Bildfrequenz anpassen. Sie haben zwei Möglichkeiten:

1. Die Kamera kann basierend auf ihrer Codierungsleistung gleichmäßig die höchstmögliche Qualität auf allen Streams liefern.
2. Einer der drei Streams wird priorisiert, z. B. um „Quality of Service“ für den Aufzeichnungs-Stream zu gewährleisten.

Benutzer können den Codierungsstandard (H.264/H.265) für jeden Stream auswählen.

Jeder Stream bietet außerdem einen eigenen Satz von 8 Encoderprofilen, die Benutzer konfigurieren können.

### **Dezentrale Intelligent Video Analytics**

Mit dezentralen intelligenten Funktionen kann das System basierend auf der Video-Content-Analyse entscheiden, welche Szenen erfasst werden sollen. Durch die ausschließliche Auswahl von Alarmvideo für Streaming oder Aufzeichnung wird weniger Bandbreite und Speicherplatz beansprucht. Alarmbedingungen können mithilfe eines Relaisausgangs an der Einheit oder über eine Alarmverbindung für das Video-Streaming an einen Decoder oder ein Videomanagementsystem signalisiert werden. Außerdem ist die Übertragung von Alarmen an ein Videomanagementsystem möglich, über das erweiterte Alarmszenarien ausgelöst werden. Die Intelligent Video Analytics kann nicht nur Alarme generieren, sondern auch Metadaten erzeugen, die den Inhalt der analysierten Szene beschreiben. Diese Metadaten werden zusammen mit dem Video-Stream über das Netzwerk gesendet und können auch aufgezeichnet werden.

Durch das zukunftssichere Design unterstützt die Kamera auch neue Anwendungsfälle und liefert zuverlässigere Erkennung und damit mehr Einblicke in die Geschehnisse einer Szene. Basierend auf dem offenen Plattformprinzip werden diese Funktionen sowohl durch Intelligent Video Analytics von Bosch als auch von Drittanbieter-Apps aus den Application Stores von Bosch und von Azena eingesetzt.

#### **Video Analytics bei sich bewegnender Kamera**

Außerhalb von Positionsvoreinstellungen und selbst wenn sich die PTZ-Kamera bewegt, ob bei Kamerarundgängen oder manuell, kann Intelligent Video Analytics nun Objekte erfassen und Alarme auslösen, wenn sie sich in Alarmfeldern befinden. Diese Alarmfelder werden einmal für alle Bildbereiche der PTZ-Kamera definiert. Die Kamera kann automatisch einen Alarm auslösen, wenn ein beliebiger Teil eines Felds im Blickfeld aktiv wird, während die Kamera einen Kamerarundgang über die überwachten Bereiche durchführt.

#### **AE-Bereich (automatische Belichtung) und Fokusbereich**

Mit der automatischen Belichtungsfunktion (AE) berechnet die Kamera die Lichtverhältnisse der gesamten Szene. Anschließend legt die Kamera die optimale Blende, Verstärkung und Verschlusszeit fest. Im AE-Bereich-Modus können Benutzer basierend auf Positionsvoreinstellungen einen bestimmten Bereich der Szene bestimmen. Die Kamera berechnet die Lichtverhältnisse des angegebenen Bereichs. Anschließend legt die Kamera die optimale Blende, Verstärkung und Verschlusszeit für die Bilderfassung fest.

Anders als im normalen Autofokusmodus können sich Benutzer mit dem Fokusbereich-Modus auf einen bestimmten Bereich der Szene konzentrieren. Der Benutzer kann diese Modi bei Bedarf an die spezifischen Anforderungen des Standorts anpassen.

### Bildstabilisierung

Cameras on unstable mounts can move sufficiently to change the field of view. The higher the zoom value, the larger the change of the field of view. This change can make images unusable.

The camera has an Bildstabilisierung algorithm that lets the camera sense continuous vibration. If it detects vibration, the camera corrects the shaky video in the vertical axis and the horizontal axis. The result is excellent image clarity and a stable field of view on the monitor. The Bildstabilisierung function is important to eliminate movement that unstable camera mounts cause.

### DORI-Reichweite

DORI (Detect, Observe, Recognize, Identify, dt.: Detektieren, Beobachten, Erkennen, Identifizieren) ist ein Standardsystem (EN 62676-4), mit dem die Fähigkeit einer Person, die ein Video ansieht, zur Unterscheidung von Personen oder Objekten innerhalb eines überwachten Bereichs definiert wird. Im Folgenden ist die maximale Entfernung aufgelistet, bei der eine Kamera-/Objektivkombination diese Kriterien erfüllen kann:

Das Nylonmaterial der Kuppel ist erforderlich, damit die IK10 Stoßfestigkeit erfüllt wird. Die optischen Eigenschaften von Nylon, verglichen mit einer Standard-Acrylglas-Kuppel, beeinflussen die Auflösung und Schärfe des Videobilds.

Damit die Kamera optimale Bilder für Ihre Anwendung liefert, berücksichtigen Sie die wichtigen Einschränkungen in der folgenden Tabelle:

DORI	Abstand zum Objekt (30-facher optischer Zoom)			
	Standardkuppel (Acryl)		IK10-Kuppel (Nylon)	
	WIDE 1X	TELE 30X	TELE 30X	Szenenbreite
Erfassung 25 px/m	61 m	1913 m	1200 m	77 m
Überwachung 63 px/m	24 m	765 m	600 m	31 m
Erkennung 125 px/m	12 m	383 m	300 m	15 m
Identifikation 250 px/m	6 m	191 m	191 m	8 m

### Einfache Konfiguration

Die Kamera verfügt über eine sehr intuitive Benutzeroberfläche, die eine schnelle und einfache Konfiguration ermöglicht. Sie bietet konfigurierbare Szenenmodi mit den besten Einstellungen für vielfältige Einsatzbereiche.

#### • Standard

Dieser Modus ist für die meisten Standardszenen im Innen- und Außenbereich optimiert.

#### • Nur Farbe (Straßenverkehr)

In diesem Modus wechselt die Kamera bei schwacher Beleuchtung nicht in den Schwarzweißmodus. Der Modus ist dafür ausgelegt, Bewegungsartefakte zu minimieren und die Farbe von Fahrzeugen/Fußgängern und Ampeln auch bei Nacht zu erfassen, z. B. in der Stadtüberwachung und Verkehrsüberwachung.

#### • Innen

Dieser Modus ist ideal für Anwendungen im Innenbereich geeignet, bei denen die Beleuchtung konstant und unveränderlich ist. Der automatische Weißabgleich ist hauptsächlich auf eine geringe Farbtemperatur von 3200K konzentriert.

#### • Empfindlichkeitsboost

Dieser Modus bietet maximale Empfindlichkeit bei schlechten Lichtverhältnissen durch längere Belichtungszeiten, wodurch selbst bei extrem schwachem Licht noch helle Bilder aufgezeichnet werden.

#### • Schnelle Bewegungen

Dieser Modus dient zur Überwachung von sich schnell bewegenden Objekten wie Pkws in Verkehrsszenen. Bewegungsartefakte werden minimiert und das Bild ist für scharfe und detaillierte Bilder im Farb- sowie Schwarzweißmodus optimiert.

#### • Lebendig

Dieser Modus sorgt für ein lebendigeres Bild mit stärkerem Kontrast, höherer Schärfe und Farbsättigung.

### Ausgeklügelte Alarmreaktionen

Die erweiterte Alarmsteuerung der Kamera verwendet eine ausgereifte regelbasierte Logik zur Bestimmung der geeigneten Vorgehensweise bei der Alarmverwaltung. In ihrer grundlegendsten Form kann eine „Regel“ definieren, welche Eingänge welche Ausgänge aktivieren sollen. In einer komplexeren Form können Eingänge und Ausgänge mit vordefinierten oder benutzerspezifischen Befehlen kombiniert werden, um erweiterte Kamerafunktionen auszuführen.

### Positionsvoreinstellungen und Rundgänge

Die Kamera unterstützt 256 Positionsvoreinstellungen sowie die beiden Rundgangsarten „Vorposition“ und „Aufzeichnung/Wiedergabe“. In den Vorposition Rundgang können bis zu 256 Positionsvoreinstellungen einbezogen werden. Die Verweildauer zwischen den Voreinstellungen ist konfigurierbar, und die Reihenfolge und Häufigkeit, in der jede Vorposition abgearbeitet werden soll, kann angepasst werden. Die Kamera unterstützt außerdem

zwei (2) aufgezeichnete Rundgänge, die zusammen eine Bewegungsdauer von 15 Minuten ergeben. Dabei handelt es sich um Makros, in denen die Kamerabewegungen eines Bedieners, wie Schwenken, Neigen und Zoomen, aufgezeichnet wurden und endlos wiedergegeben werden können.

### Gezieltes Heranzoomen

Wenn Sie eine Box im Bild zeichnen, zoomt die Kamera auf die entsprechende Position.

### PTZ-Antrieb und -Mechanismus

Die Kamera verfügt über einen zuverlässigen Antrieb, der für kontinuierliche Rundgänge von mindestens drei Jahren ausgelegt ist. Sie enthält eine unbegrenzte dreijährige Garantie. Die Bauweise sorgt auch bei geringen Geschwindigkeiten oder Verwendung eines Joysticks für ruhige Bewegungen.

Bei der Wiedergabe der voreingestellten Schwenk- und Neigebewegungen wird eine Genauigkeit von  $\pm 0,1^\circ$  erzielt und so sichergestellt, dass stets die richtige Szene erfasst wird. Die Kamera bietet variable Schwenk-/Neigegeschwindigkeiten, von langsamen  $0,1^\circ$  pro Sekunde bis zu vollen  $400^\circ$  pro Sekunde. Die Kamera erreicht Schwenkgeschwindigkeiten von  $400^\circ$  pro Sekunde und Neigegeschwindigkeiten von  $300^\circ$  pro Sekunde zwischen verschiedenen Positionsvoreinstellungen. Die Kamera bietet einen Neigungswinkel von  $18^\circ$  oberhalb des Horizonts und einen Schwenkbereich von bis zu  $360^\circ$  bei kontinuierlicher Drehung.

### Datenschutz

Durch spezielle Maßnahmen wird die höchstmögliche Sicherheit für den Gerätezugriff und die Datenübertragung gewährleistet. Bei der Ersteinrichtung ist die Kamera nur über sichere Verbindungen erreichbar. Ein dreistufiger Passwortschutz mit Sicherheitsempfehlungen ermöglicht Benutzern die Anpassung des Gerätezugriffs. Unsichere Ports sind deaktiviert. Firmwareupdates sind nur mit von Bosch signierten Firmwaredateien möglich. Die integrierte Anmeldefirewall bietet besseren Schutz vor Denial of Service (DoS)-Angriffen. Die Software-Versiegelungsfunktion kann Änderungen an der Konfiguration erkennen. HTTPS oder andere sichere Protokolle verhindern den Zugriff auf den Webbrowser und den Anzeige-Client. Dank sicherem und verifiziertem Booten können Sie sicher sein, dass der gesamte ausgeführte Code im Gerät vertrauenswürdig ist.

Die TPM-Funktionalität wird durch „Secure Element“ (dedizierter AES/DES/PKI-Crypto-Co-Prozessor) bereitgestellt, das:

- unabhängig mit Assurance Level (EAL) 6+ auf der Grundlage der Common Criteria for Information Technology Security Evaluation [von 7 Stufen gemäß ISO/IEC 15408] zertifiziert ist

- über Kryptografie mit maximal 4096-Bit-RSA-Schlüsseln für TLS (max. Version 1.3) und Geräteidentität (zukunftsicher bis 2031 und darüber hinaus) [gemäß der NIST-Sonderpublikation 800-57, Teil 1, Seite 56] verfügt

Vorteile der erweiterten Zertifikatsbearbeitung:

- bei Bedarf automatisch erstellte, selbstsignierte eindeutige Zertifikate
  - Client- und Serverzertifikate für die Authentifizierung
  - Client-Zertifikate als Authentizitätsnachweis
  - Zertifikate mit verschlüsselten privaten Schlüsseln
- Es können nur vertrauenswürdige und authentifizierte Drittanbieter-Apps hochgeladen werden. Eine Sandbox-Umgebung ermöglicht das sichere Ausführen von vertrauenswürdiger Drittanbieter-Software. Es besteht eine vollständige Transparenz bei den individuellen App-Anforderungen für den Zugriff auf Systemressourcen (im Application Store von Azena aufgelistet).

### Stromversorgungsoptionen

Die Kamera kann mit einem der Geräte in der folgenden Liste betrieben werden:

- ein 30-W-Midspan-Device (IEEE 802.3at)
- ein 30-W-Netzwerk-Switch
- ein 60-W-Midspan-Device

In einer PoE-Konfiguration erfolgt die Stromversorgung über einen einzigen (Cat 5e/ Cat 6e-)Kabelanschluss bei gleichzeitiger Unterstützung der Daten- und Videoübertragung. Für maximale Zuverlässigkeit kann die Kamera in einer redundanten Konfiguration mit einer 24 VAC-Stromquelle und einem separat angeschlossenen Midspan-Device oder Switch betrieben werden. Wenn eine Stromquelle ausfällt, schaltet die Kamera automatisch auf die andere Stromquelle um. Die Kamera ist auch mit einer standardmäßigen 24 VAC-Stromquelle kompatibel, wenn keine PoE-Netzwerkschnittstelle verwendet wird.

Für Modelle zum Abhängen im Außenbereich, die Heizelemente benötigen, ist ein 60-W-Midspan-Device von Bosch oder ein 60-W-Switch erforderlich, um sowohl Kamera als auch interne Heizelemente zu versorgen.

Zur Stromversorgung von abgehängten Kameras oder Deckeneinbaukameras im Innenbereich, die keine Stromversorgung für Heizelemente benötigen, kann ein standardmäßiges 30-W-Midspan-Device (IEEE 802.3at) oder ein 30-W-Switch verwendet werden.

### Systemintegration und ONVIF-Konformität

Die Kamera entspricht den Spezifikationen von ONVIF Profile S und ONVIF Profile G (ONVIF = Open Network Video Interface Forum). Bei der H.265-Konfiguration unterstützt die Kamera außerdem Media Service 2, was Teil von ONVIF Profile T ist. Dies gewährleistet die Interoperabilität zwischen Netzwerkvideoprodukten unterschiedlicher Hersteller.

Drittanbieter-Integratoren können leicht auf die internen Funktionen der Kamera zugreifen, um sie in große Projekte zu integrieren. Weitere Informationen finden Sie auf der Bosch Integration Partner Program- (IPP-)Website ([ipp.boschsecurity.com](http://ipp.boschsecurity.com)). Kameras mit dieser Plattform sind für Abwärtskompatibilität mit bestehenden VMS-Integrationen vorgesehen. Die Kompatibilität mit dem App-Funktionsumfang aus dem Application Store obliegt dem App-Entwickler und Azena.

### Ausgelegt für anspruchsvolle Umgebungen

Die Hängegehäuse entsprechen Schutzklasse IP66 und sind für Betriebstemperaturen bis zu -40 °C ausgelegt. Das Hängemodell wird fertig montiert geliefert. Es verfügt über eine Sonnenblende, die für den Inneneinsatz einfach abmontiert werden kann. Zusätzlich sind sowohl die Kameramodelle im Hängegehäuse als auch im Deckeneinbaugeschäuse mit einer hochauflösenden Acrylglas-Kuppel für verbesserte Bildschärfe ausgestattet.

### Einfache Installation und Wartung

Die Kamera ist für eine schnelle und einfache Installation ausgelegt – eines der wichtigsten Leistungsmerkmale der Bosch IP-Videoprodukte. Alle Gehäuse verfügen über versenkte Schrauben und Verriegelungen für zusätzliche Manipulationssicherheit.

Bosch bietet ein komplettes Sortiment an Befestigungsteilen und Zubehör (separat erhältlich) für die Wand-, Ecken-, Mast-, Dach- und Rohrbefestigung im Innen- und Außenbereich an, wodurch die Kamera einfach an die jeweiligen Anforderungen vor Ort angepasst werden kann. Upgrades der Kamera können jederzeit dezentral durchgeführt werden, wenn neue Firmware-Versionen verfügbar sind. Dies gewährleistet, dass das Produkt immer auf dem neuesten Stand ist und die Investition mit geringem Aufwand geschützt wird.

### Kameradiagnose

Die Kamera verfügt über mehrere integrierte Sensoren/erweiterte Diagnosen, die Warnungen auf dem OSD der Kamera zum Kamerazustand anzeigen. Im Diagnoseprotokoll werden unter anderem folgende Ereignisse aufgezeichnet:

- Niederspannung – ein Abfall der Eingangsleistung unter einen Wert, bei dem die Kamera funktionieren kann
- Übertemperatur – die Innentemperatur übersteigt die Spezifikationen
- Untertemperatur – die Innentemperatur unterschreiten die Mindestwerte
- Hohe Luftfeuchtigkeit – die innere Luftfeuchtigkeit übersteigt 70 %
- Gesamtbetriebsstunden der Kamera

Bestimmte Ereignisse werden außerdem auf dem OSD der Kamera angezeigt. Diese Diagnoseaufzeichnungen können vom Installations- oder Servicemitarbeiter aufgerufen werden.

### Länderzulassungen

Eine vollständige Liste aller entsprechenden Zertifizierungen/Normen finden Sie im Produkttestbericht, der im Online-Katalog auf der Registerkarte „Dokumente“ der Produktseite Ihres Geräts verfügbar ist. Wenn das Dokument auf der Produktseite nicht verfügbar ist, wenden Sie sich an Ihren Vertriebsmitarbeiter.

Elektromagnetische Verträglichkeit (EMV)	FCC Teil 15, ICES-003 EN 55024:2010 + A1:2015 EN 55032:2015/AC:2016
Produktsicherheit	Entspricht den UL-, CE-, CSA-, EN- und IEC-Normen, einschließlich: UL 62368-1 EN 62368-1 EN 60950-1 CAN/CSA-C22.2 Nr. 62368-1-14 IEC 62368-1, 2. Ausgabe IEC 60950-1, 2. Ausgabe IEC 60950-22, 2. Ausgabe
Kennzeichnungen	UL, CE, WEEE, RCM, EAC, VCCI, FCC, RoHS

### Planungshinweise

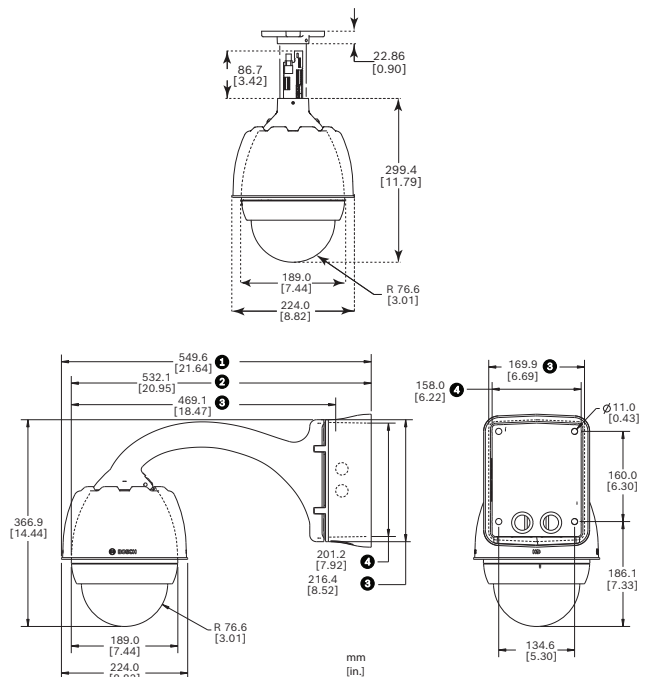


Abb. 1: Abmessungen, AUTODOME 7000 Rohrbefestigung, Hängebefestigung

- 1 Netzteilkasten und Sonnenblende
- 2 ohne Sonnenblende
- 3 Montageplatte
- 4 Netzteilkasten



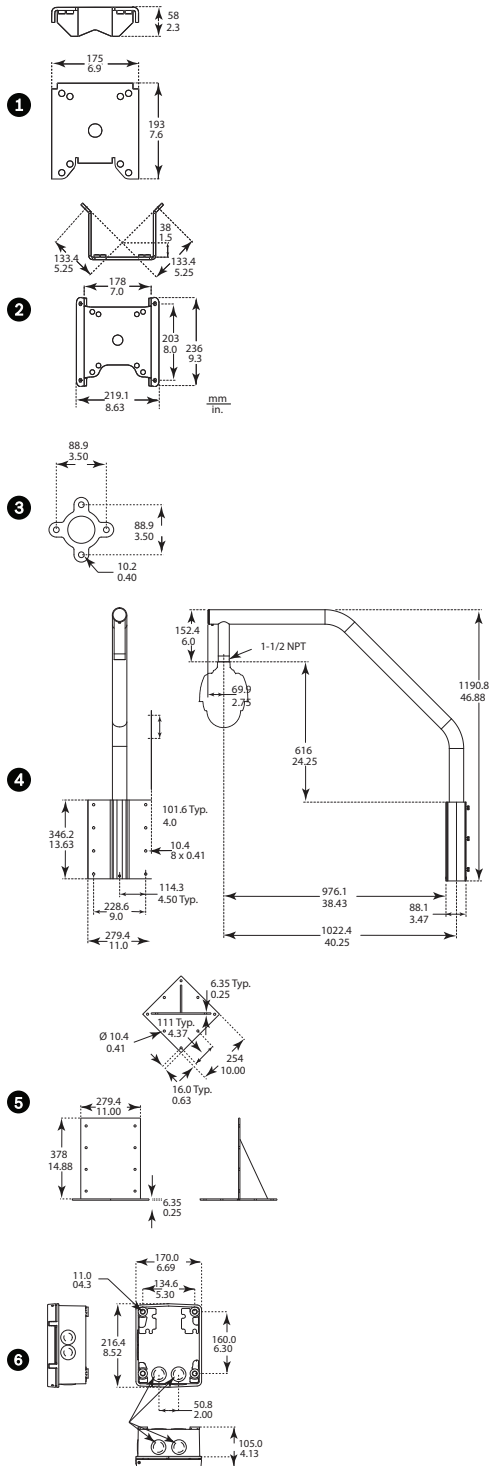


Abb. 2: AUTODOME 7000 Serie, Optionale Halterungen

- 1 Masthalterung
- 2 Eckenhalterung
- 3 Rohrhalterung
- 4 Dachhalterung
- 5 Adapter für Dachhalterung
- 6 Netzteil für Rohr- und Dachhalterung

**Im Lieferumfang enthaltene Teile**

Menge	Komponente
1	AUTODOME intex 7000i Kamera zur Hängemontage
1	Sicherheitshinweise
1	Schnellstartanleitung

**Technische Daten**

Bildwandler	1/2,8-Zoll-CMOS-Sensor
Effektive Bildelemente (Pixel)	1944 x 1212 (2,35 MP)
Objektiv	30-facher motorbetriebener Zoom 4,3 mm bis 129 mm F1.6 bis F4.7
Blickfeld	2,3° bis 64,7°
Fokus	Automatisch mit manueller Korrektur
Blende	Automatisch mit manueller Korrektur
Digitaler Zoom	12-fach
Tag/Nacht-Schalter	Automatischer IR-Sperrfilter

**Videoleistung - Empfindlichkeit**

(3100 K, 89 % Reflexion, 1/30, F1.6, 30 IRE)

Farbe	0,0077 lx
Monochrom	0,0008 lx

**Videoleistung - dynamischer Bereich**

Großer dynamischer Bereich	120 dB WRD
Gemessen gemäß IEC 62676-5	100 dB WRD

Verstärkungsregelung	AGC, Fest, Region pro Positionsvoreinstellung
Kantenanhebung	Horizontal und vertikal
Elektronische Verschlusszeit (AES)	1/1 s bis 1/30,000 s (22 Schritte)
Signal-Rausch-Verhältnis	> 55 dB
Gegenlichtkompensation	Ein / Aus / Intelligent Auto Exposure (IAE)
Weißabgleich	2000 K bis 10.000 K

	ATW, AWB halten, ATW erweitert, Manuell, Natriumlampe Autom., Natriumlampe, Inneneinsatz, Außeneinsatz
Tag/Nacht	Monochrom, Farbe, Auto
Defog-Modus	Verbesserte Sicht bei Nebel oder anderen kontrastarmen Szenen
Rauschunterdrückung	Intelligent Dynamic Noise Reduction
Modi zur Anzeige des Videobereichs der Positionsvoreinstellungen	Automatische Belichtung, entweder Vollbild oder auf einen bestimmten Bereich definiert Fokus
Sektoren	4, 6, 8, 9, 12 oder 16 vom Benutzer wählbare, unabhängige Sektoren, jeder mit 20 Zeichen pro Titel
Privatsphärenausblendungen	32 individuell konfigurierbare Privatsphärenausblendungen; max. 8 pro Vorposition; programmierbar mit 3, 4 oder 5 Ecken; eigene Farbe aus der Farbpalette wählbar. Mit der Option „Auto“ wählt die Kamera die am häufigsten auftretende der drei Farben der Hintergrundszene als Musterfarbe. Mit der Option „Mosaik“ bleiben die Bewegungen hinter einer Privatzone sichtbar.
Virtuelle Ausblendungen	24 individuell konfigurierbare Virtuelle Ausblendungen, mit denen Bereiche der Szene ausgeblendet werden können (Hintergrundbewegungen wie sich bewegende Bäume, Blinklichter, verkehrsreiche Straßen usw.)
Vorpositionen	256 Vorpositionen, jede mit 20 Zeichen pro Titel
Kamerarundgänge	Benutzerdefinierte aufgezeichnete Rundgänge – zwei (2), Gesamtdauer 30 Minuten: Rundgang mit Positionsvoreinstellungen – einer (1) mit bis zu 256 aufeinanderfolgenden Szenen und einer (1) angepasst mit bis zu 256 benutzerdefinierten Szenen
Unterstützte Sprachen	Deutsch, Englisch, Französisch, Italienisch, Niederländisch, Portugiesisch, Polnisch, Russisch, Spanisch, Tschechisch, Chinesisch, Japanisch
Alarmsteuerung	Regelbasierte Logik unterstützt einfache und komplexe vordefinierte benutzerspezifische Befehle. In ihrer grundlegendsten Form kann eine „Regel“ definieren, welche Eingänge welche Ausgänge aktivieren sollen.
Kamerastatusüberwachung	Integrierte Sensoren überwachen den Betriebsstatus, z. B. interne Temperatur, Feuchtigkeit, eingehende Spannung, Vibration und Stöße.

Diagnose	Verschiedene Statusbedingungen werden im internen Diagnoseprotokoll gespeichert. Kritische Fehlerbedingungen werden außerdem auf dem Bildschirm angezeigt.
----------	--

### Firmware

Common Product Platform	CPP13
-------------------------	-------

### Video-Content-Analyse

Analysetyp	Intelligent Video Analytics
Konfigurationen	Aus / global VCA / Profile 1-16
Kalibrierung	Automatische Selbstkalibrierung nach Eingeben der Montagehöhe

<b>Alarmregeln (kombinierbar)</b>	Jedes Objekt, Objekt in Feld, Linienquerung, Eindringen in Feld, Verlassen von Feld, Herumlungen, Routenverfolgung, Unbewegtes Objekt, Beseitigtes Objekt, Zähler, Belegung, Mengenerkennung, Zustandsänderung, Ähnlichkeitssuche, Manipulation
-----------------------------------	---

<b>Objektfilter</b>	Dauer, Größe, Seitenverhältnis v/h, Geschwindigkeit, Richtung, Objektklassen (Aufrechte Personen, Zweiräder, Autos, Lastwagen), Farbe
---------------------	---

KI-Melder	Verkehrsüberwachung
-----------	---------------------

### Netzwerk

Standard/ Videokomprimierung	H.265, H.264 (ISO/IEC 14496), M-JPEG, JPEG
Streaming	3 vollständig konfigurierbare Streams mit der Option zum Aktivieren oder Deaktivieren von VCA-Einblendungen in jedem Stream

Protokolle	IPv4, IPv6, UDP, TCP, HTTP, HTTPS, RTP/RTCP, IGMP V2/V3, ICMP, ICMPv6, RTSP, FTP, ARP, DHCP, APIPA (Auto-IP, Link-Local-Adresse), NTP (SNTP), DNS, DNSv6, DDNS (DynDNS.org, selfHOST.de, noip.com), SMTP, iSCSI, UPnP (SSDP), DiffServ (QoS), LLDP, SOAP, Dropbox™, CHAP, Digest-Authentifizierung
------------	--

Ethernet	100BASE-TX, automatische Erkennung, Vollduplex/Autonegotiation, Auto-MDI-X
----------	--

Verschlüsselung	TLS 1.0, TLS 1.1, TLS 1.2, AES-128, AES-256
-----------------	---

Ethernet-Anschluss	RJ45
--------------------	------

GOP-Struktur	IP, IBP, IBBP
--------------	---------------

IP-Gesamtverzögerung	30 Bilder/s: 233 ms (typisch)
Interoperabilität	ONVIF Profile S, ONVIF Profile G, ONVIF Profile T
Resolution (H x V)	Pixels
1080p HD	1920 x 1080
720p HD	1280 x 720
432p SD	768 x 432
288p SD	512 x 288

Die folgende Tabelle zeigt die durchschnittliche typische optimierte Bitrate in kBit/s für verschiedene Bildfrequenzen:  
Der Durchschnitt entspricht der höchsten Auflösung der Kamera.

BPS	H.264	H.265
30	2470	2060
25	2410	1810
15	1690	1260
8	1090	820
4	670	500
2	420	310
1	260	190

Die tatsächliche Bitrate kann abhängig von Komplexität der Szene und Codierungskonfiguration variieren.

#### Lokaler Speicher

Speicherkartensteckplatz	Kundenseitig bereitgestellte SD-Karte (max. 2 TB) Hinweis: Bei dieser Kamera rät Bosch davon ab, microSD-Karten oder microSD-auf-SD-Adapter zu verwenden.
Aufzeichnung	Daueraufzeichnung von Video und Audio, Alarm-/Ereignis-/Zeitplan-Aufzeichnung

#### Mechanische Daten

Schwenkbereich	360° kont.
Neigewinkel	18° über Horizont
Positionsvoreinstellungsgeschwindigkeit	Schwenken: 400°/s Neigen: 300°/s
Schwenk-/Neigemodi	

• Turbo-Modus (Manuelle Steuerung)	Schwenken: 0,1°/s bis 400°/s Neigen: 0,1°/s bis 300°/s
• Normalmodus	0,1°/s bis 120°/s
Genauigkeit der voreingestellten Position	±0,1° typ.

#### Elektrische Daten

Eingangsspannung	24 VAC 60 W (mit NPD-6001B Midspan-Device, erforderlich für Stromversorgung der Heizelemente) 30 W (IEEE 802.3at, Klasse 4, bei Verwendung ohne Stromversorgung des Heizelements)
Stromverbrauch (durchschnittlich), mit Heizelementen	51,0 W/54,0 VA
Stromverbrauch (durchschnittlich)	19,2 W/33,6 VA (Heizelemente aus/ohne Heizelement in 24-V-Netzteilkasten angeschlossen)
Stromaufnahme, 24 VAC	~2,25 A
Stromaufnahme, 60 W	~0,91 A
Redundante Konfiguration	Schließen Sie ein 30-W- oder ein 60-W-Midspan-Device <sup>1</sup> und eine separate 24-VAC-Stromquelle an. Wenn eine Stromquelle ausfällt, schaltet die Kamera automatisch auf die andere Stromquelle um.
Überspannungsschutz	Integrierter Überspannungsschutz für Strom-, Daten- und Netzwerkschnittstellen (weitere Informationen siehe Spezifikationen für Architekten und Ingenieure)

#### Benutzeranschlüsse

Stromversorgung – Netzwerk	RJ45, 100BASE-T
Stromversorgung – Kamera	24 VAC, 50/60 Hz
Alarmeingänge (7)	2 überwacht, 5 nicht überwacht
Alarmausgänge (4)	1 potenzialfreies Relais, 3 Open-Collector-/Transistorausgänge Programmierbar als Schließer oder Öffner 32 VDC bei max. 150 mA
Audio	1 x Eingang Mono, 1 x Ausgang Mono Line-In-Signal: 20 kOhm typisch, 0,707 Vrms Line-Out-Signal: 0,707 Vrms bei 16 Ohm, typisch



**Kommunikation/Software-Steuerung**

Kameraeinrichtung/-steuerung	Über den Webbrowser [spezielle Anforderungen siehe Versionshinweise der Firmware Ihrer Kamera], Bosch Configuration Manager, Bosch Video Management System (BVMS), Video Security Client (VSC) Project Assistant oder Unterstützung von Drittanbietersoftware
Softwareaktualisierung	Upload der Netzwerk-Firmware

**Glasfaserkabel-Kit****VG4-SFP SCKT**

Beschreibung	LWL-Ethernet-Medienkonverter-Kit <sup>2</sup> . Benötigt ein SFP-Modul (Small Form-factor Pluggable; separat erhältlich).
Datenschnittstelle	Ethernet
Datenrate	100 Mbit/s IEEE 802.3-konform Elektrische Schnittstelle mit Vollduplex oder Halbduplex Optische Schnittstelle mit Vollduplex
Kompatibler Empfänger	CNFE2MC
Installation	Wird in einem VG4-A-PA0, VG4-A-PA1, VG4-A-PA2, VG4-A-PSU1 oder VG4-A-PSU2 Netzteilkasten mit den mitgelieferten Befestigungsteilen installiert

2. Das Kit ist separat erhältlich und muss im AUTODOME Netzteilkasten installiert werden.

**SFP-Module**

Beschreibung	Austauschbare Module sind für die Verwendung mit MMF- oder SMF-Lichtwellenleiter erhältlich.
Datenschnittstelle	Ethernet
Datenrate	100 Mbit/s IEEE 802.3-konform
Gewicht (alle SFP-Module)	0,23 kg
Abmessungen (L x B x H)	SFP-2, SFP-3: 55,5 x 13,5 x 8,5 mm SFP-25, SFP-26: 63,8 x 13,5 x 8,5 mm

	Typ	Stecker	Wellenlänge (Sender/Empfänger)	Max. Entfernung
SFP-2	MMF	LC-Duplexsteckverbinder	1310 nm/1310 nm	2 km

SFP-3	SMF	LC-Duplexsteckverbinder	1310 nm/1310 nm	20 km
SFP-25	MMF	Einzelner SC-Steckverbinder	1310 nm/1550 nm	2 km
SFP-26	MMF	Einzelner SC-Steckverbinder	1550 nm/1310 nm	2 km

**Lichtwellenleiter-Kompatibilität**

Lichtwellenleiter-Kompatibilität, MMF	50/125-µm-MMF. Bei 50/125-µm-LWL 4 dB vom angegebenen optischen Budget abziehen. Muss die LWL-Norm ITU-T G.651 erfüllen oder übertreffen.
Lichtwellenleiter-Kompatibilität, SMF	8-10/125-µm-SMF. Muss die LWL-Norm ITU-T G.652 erfüllen oder übertreffen.
Optische Entfernung	Die angegebenen Übertragungsentfernungen beschränken sich auf die optische Dämpfung der Faser sowie alle zusätzlichen Dämpfungen durch Stecker, Spleiße und Stecktafeln. Die Module sind für den Betrieb im gesamten Bereich des optischen Verlustbudgets ausgelegt, deshalb ist für den Betrieb kein Mindestverlust erforderlich.

**Umgebungsbedingungen**

Eintrittsschutz/Norm	IP66, NEMA 4X <sup>3</sup>
Betriebstemperatur (mit verkabeltem Heizelement)	-40 °C bis +55 °C -10 °C bis +55 °C (ohne verkabeltes Heizelement) Maximale Temperatur: +74 °C gemäß NEMA TS 2-2003 (R2008)
Lagertemperatur	-40 °C bis +60 °C
Luftfeuchtigkeit (Betrieb)	0 % bis 100 % rel. LF, kondensierend
Vibration	IEC 60068-2-6 NEMA TS2 Abschnitt 2.2.8
Stöße	IEC 60068-2-27 NEMA TS2 Abschnitt 2.2.9
Transienten bei Stromversorgung	NEMA TS2 Abschnitt 2.2.7.2
Stromunterbrechung	NEMA TS2 Abschnitt 2.2.10
Salzsprühstest (Korrosionstest)	IEC 60068-2-52
Externe mechanische Einflüsse	IEC 60068-2-75: IK10 (nur Modelle mit Suffix „-K“)

3. NEMA 4X für:
– Zugriff auf gefährliche Teile
– Eintrittsschutz gegen feste Fremdkörper (herabfallenden Schmutz, aufgewirbelten Staub, sich absetzenden Staub)
– Eindringen von Wasser (Tropfen und leichte Spritzer, Nässe und Spritzwasser)

– Korrosionsmittel

Erfüllt die Anforderungen für NEMA 4X-Zertifizierung (nur Modelle mit Suffix „K“)

Erfüllt die Anforderungen für NEMA 4X, außer Stoßprüfung (nur Modelle zum Abhängen ohne IK10).

### Konstruktion

Abmessungen	224 x 299,4 mm
Gewicht	3,2 kg
Kuppelgröße	153,1 mm Durchmesser
Konstruktionsmaterial, Gehäuse	Aluminiumguss
Konstruktionsmaterial, Kuppel	Acrylglas
Standardfarbe	Weiß (RAL 9003)
Standardoberfläche	Pulverbeschichtet, Sandoberfläche

### Haltegeräten/Zubehör

#### Deckeneinbaukuppeln

Hochauflösendes klares HD-Acrylglas	VGA-BUBHD-CCLA
Hochauflösendes getöntes HD-Acrylglas (Bei Deckeneinbau-Kameramodellen im Lieferumfang enthalten.)	VGA-BUBHD-CTIA

#### Hängekuppeln

Hochauflösendes klares Acrylglas (Bei Kameramodellen für Hängemontage im Lieferumfang enthalten.)	VGA-BUBBLE-PCLA
Hochauflösendes getöntes Acrylglas	VGA-BUBBLE-PTIA
Klares, robustes, IK10-zertifiziertes Nylon*	VGA-BUBBLE-IK10

### Haltegeräten

#### Hängearmhalterungen

Wandarme	VG4-A-PA0 (ohne Transformator)
----------	--------------------------------

	VG4-A-PA1 (120-VAC-Transformator)
	VG4-A-PA2 (230-VAC-Transformator)
Hängearm mit Verkabelung	VG4-PEND-ARM
Montageplatte für VG4-PEND-ARM	VG4-PEND-WPLATE

### Optionale Montageplatten für Armhalterungen

Eckenmontageplatte	VG4-A-9542
Mastmontageplatte	VG4-A-9541

### Hängende Rohrhalterungen

Rohrbefestigungssatz	VG4-A-9543
----------------------	------------

### Hängende Dachhalterungen

Dachhalterung (Brüstung) <small>(VG4-A-9543 Rohrmontagesatz erforderlich. Separat erhältlich.)</small>	VGA-ROOF-MOUNT (mit 1,5-Zoll-NPT-Kegelaufengewinde)
---	---

### Optionale Montageplatten für Dachhalterungen

Flachdachadapter für Brüstungshalterung	LTC 9230/01
---	-------------

### Deckeneinbau-Halterungssatz

	VGA-IC-SP (Haltegeräten für Zwischendecken oder abgehängte Decken)
--	--

### Bestellinformationen

#### NDP-7602-Z30-OC PTZ 2MP 30x starlight klar hängend OC

PTZ-Dome-Kamera, 2 MP, 30-facher Zoom, starlight Technologie, H.265, IVA, offene Kameraplattform KI-basierte Verkehrserkennung zur Verkehrsüberwachung  
Bestellnummer **NDP-7602-Z30-OC | F.01U.382.880**  
**F.01U.386.562**

#### EWE-VG4PA2-IW 12 Mon Garantieverlängerung VG4-A-

12-mon. Garantieverlängerung  
Bestellnummer **EWE-VG4PA2-IW | F.01U.346.349**

#### EWE-VG4PS2-IW 12 Mon Garantieverlängerung VG4-A-PSu2

12-mon. Garantieverlängerung  
Bestellnummer **EWE-VG4PS2-IW | F.01U.346.348**

### Zubehör

#### NPD-6001B Midspan, 60W, 1 Port, AC-Eingang

60-W-Midspan-Device für Inneneinsatz für Kameras ohne Strahler  
Bestellnummer **NPD-6001B | F.01U.347.358**  
**F.01U.392.458**

#### NPD-9501-E Midspan, 95W, 1 Anschluss, Außeneinsatz

95 W PoE-Midspan für den Außenbereich für AUTODOME- und MIC-Kameras  
Bestellnummer **NPD-9501-E | F.01U.365.279**

**NDA-9501-PMA Masthalterungsadapter für NPD-9501-E**  
Masthalterungsadapter für Midspan-Device für  
Außeneinsatz  
Bestellnummer **NDA-9501-PMA | F.01U.374.407**

**VG4-A-PSU0 Netzteil, 24VAC**  
Netzteil, 24 VAC Eingangsspannung, für PTZ-Kameras der  
AUTODOME-Serie. Weiß, Aluminiumgehäuse mit  
Abdeckung, IP66 und IK08, 100 W Ausgang.  
Bestellnummer **VG4-A-PSU0 | F.01U.261.376**

**VG4-A-PSU1 Netzteil, 120VAC, für AUTODOME,  
MIC7000**  
Stromversorgung für AUTODOME 7000, MIC IP-Kameras  
ohne Strahler.  
120 VAC Eingang, 24 VAC Ausgang  
Bestellnummer **VG4-A-PSU1 | F.01U.261.377**  
**F.01U.009.667 F.01U.081.593**

**VG4-A-PSU2 Netzteil, 230VAC, AUTODOME, MIC7000**  
Stromversorgung für AUTODOME 7000, MIC IP-Kameras  
ohne Strahler.  
230 VAC Eingang, 24 VAC Ausgang  
Bestellnummer **VG4-A-PSU2 | F.01U.009.668**  
**F.01U.096.639 F.01U.097.433 F.01U.081.604**  
**F.01U.261.378**

**VGA-SBOX-COVER Abdeckung für Netzteilkasten**  
Abdeckung für AUTODOME Netzteilkästen, weiß  
Bestellnummer **VGA-SBOX-COVER | F.01U.010.505**  
**F.01U.247.808**

**VG4-SFPSCKT ETHERNET-AUF-SFP-  
SCHNITTSTELLENSATZ**  
Ethernet-Medienkonverter Videosender/  
Datenempfänger-Glasfaserkabel-Kit für AUTODOME  
Kameras, MIC-IP-PSU, MIC Analogkameras und für die  
Anschlussboxen (NDA-U-PA0, NDA-U-PA1 und NDA-U-  
PA2).  
Bestellnummer **VG4-SFPSCKT | F.01U.142.529**

**SFP-2 Multimode-LW-Leitermodul, 1310nm, 2LC**  
SFP Lichtwellenleitermodul, 2 km, 2 LC-Steckverbinder.  
Multi-Mode  
1310 nm  
Bestellnummer **SFP-2 | F.01U.136.537**

**SFP-3 Single-Mode-LW-Leitermodul, 1310nm, 2LC**  
SFP Lichtwellenleitermodul, 20 km, 2 LC-Steckverbinder.  
Single-Mode  
1310 nm  
Bestellnummer **SFP-3 | F.01U.136.538**

**SFP-25 Lichtwellenleitermodul, 1310/1550nm, 1SC**  
SFP Lichtwellenleitermodul, 2 km, 1 SC-Steckverbinder  
Multi-Mode  
1310/1550 nm  
Bestellnummer **SFP-25 | F.01U.136.541**

**SFP-26 Lichtwellenleitermodul, 1550/1310nm, 1SC**  
SFP Lichtwellenleitermodul, 2 km, 1 SC-Steckverbinder  
Multi-Mode  
1550/1310 nm  
Bestellnummer **SFP-26 | F.01U.136.542**

**VG4-A-PA0 Hängearm, Netzteilkasten 24VAC  
AUTODOME**  
Hängearmhalterung mit Netzteilkasten für Kameras der  
AUTODOME-Serie, ohne Transformator, weiß  
Bestellnummer **VG4-A-PA0 | F.01U.009.671**  
**F.01U.081.560 F.01U.096.637 F.01U.097.435**  
**F.01U.261.373**

**VG4-A-PA1 Hängearm, Netzteilkasten 120VAC  
AUTODOME**  
Hängearmhalterung mit Netzteilkasten für Kameras der  
AUTODOME-Serie mit 120-VAC-Transformator, weiß  
Bestellnummer **VG4-A-PA1 | F.01U.261.374**  
**F.01U.009.663 F.01U.081.571**

**VG4-A-PA2 Hängearm, Netzteilkasten 230VAC  
AUTODOME**  
Hängearmhalterung mit Netzteilkasten für Kameras der  
AUTODOME-Serie mit 230-VAC-Transformator, weiß  
Bestellnummer **VG4-A-PA2 | F.01U.009.664**  
**F.01U.081.582 F.01U.096.638 F.01U.097.431**  
**F.01U.261.375**

**VGA-PEND-ARM Hängearm mit Verkabelung für  
AUTODOME**  
Kompatibel mit AutoDome Hängegehäusen  
Bestellnummer **VGA-PEND-ARM | F.01U.261.947**  
**F.01U.247.810**

**VGA-PEND-WPLATE Montageplatte für VGA-PEND-ARM**  
Montageplatte für VGA-PEND-ARM, kompatibel mit  
AutoDome Kameras  
Bestellnummer **VGA-PEND-WPLATE | F.01U.247.809**

**VGA-ROOF-MOUNT Dachbrüstungshalterung für  
AUTODOME**  
Dachbrüstungshalterung, weiß  
Für Kameras der Serie VG5-6xx/7xxx ist die  
Rohrhalterung VG4-A-9543 erforderlich (separat  
erhältlich).  
Für Kameras des Typs NEZ-5130/NEZ-5230 ist NDA-  
ADPTR-NPTMET erforderlich (separat erhältlich).  
Bestellnummer **VGA-ROOF-MOUNT | F.01U.247.811**

**LTC 9230/01 Adapter für Dachhalterung (Brüstung)**  
Adapter für Flachdachmontage zur Montage eines Geräts  
in aufrechter Position auf einer ebenen Fläche.  
Bestellnummer **LTC 9230/01 | F.01U.503.630**

**VG4-A-9541 Masthalterungsadapter**  
Adapter für die Mastmontage eines  
AUTODOME Hängearms oder DINION Bildwandlers, für  
Masten mit einem Durchmesser zwischen 100 und  
380 mm, weiß  
Bestellnummer **VG4-A-9541 | F.01U.123.433**

**VG4-A-9542 Adapter für Eckenhalterung für  
AUTODOME**  
Adapter für die Eckenmontage eines  
AUTODOME Hängearms oder DINION Bildwandlers  
Bestellnummer **VG4-A-9542 | F.01U.123.434**

**VG4-A-9543 Rohrhalterung für AUTODOME, weiß**  
Rohrhalterung, weiß, für AutoDome Hängegehäuse  
Bestellnummer **VG4-A-9543 | F.01U.009.673**

**VGA-BUBBLE-PCLA Hängekuppel, klar**  
Acrylglas-Kuppel mit geringer Stoßfestigkeit  
Bestellnummer **VGA-BUBBLE-PCLA | F.01U.247.818**

**VGA-BUBBLE-PTIA Hängekuppel, getönt**

Acrylglas-Kuppel mit geringer Stoßfestigkeit  
Bestellnummer **VGA-BUBBLE-PTIA | F.01U.247.820**

---

**VGA-BUBBLE-IK10 Hängekuppel, IK10-zertifiziert**

IK10-zertifizierte Kuppel für die Verwendung mit  
AUTODOME 7000 HD Kameras mit Hängegehäuse  
Bestellnummer **VGA-BUBBLE-IK10 | F.01U.315.882**

---

**Dienstleistungen**

**EWE-AD7IIP-IW 12 Mon Garantieverl AD 7\*00i Series**

12-mon. Garantieverlängerung  
Bestellnummer **EWE-AD7IIP-IW | F.01U.382.507**

---

**Vertreten von:**

**Europe, Middle East, Africa:**  
Bosch Security Systems B.V.  
P.O. Box 80002  
5600 JB Eindhoven, The Netherlands  
Phone: + 31 40 2577 284  
emea.securitysystems@bosch.com  
emea.boschsecurity.com

**Germany:**  
Bosch Sicherheitssysteme GmbH  
Robert-Bosch-Ring 5  
85630 Grasbrunn  
Germany  
www.boschsecurity.com