

## AUTODOME IP starlight 7000i



- ▶ starlight Technologie mit ausgezeichneter Leistung bei schlechten Lichtverhältnissen und Großer Dynamikbereich von 120 dB zur Detaildarstellung bei ungünstigen Lichtverhältnissen
- ▶ Beinhaltet die neueste H.265-Komprimierungstechnologie für verringerten Bandbreiten- und Speicherbedarf
- ▶ Integrierte Intelligent Video Analytics alarmiert Bediener bei ungewöhnlichen Aktivitäten im Überwachungsbereich
- ▶ Dezentrale intelligente Funktionen mit Intelligent Tracking und Objekterkennung, selbst wenn die Kamera in Bewegung ist
- ▶ Außergewöhnliche Zuverlässigkeit mit 3 Jahren Garantie (auch für bewegliche Teile)

Die AUTODOME IP starlight 7000i Kamera wartet mit modernster Video Analytics, starlight Technologie und Video-Streaming auf. Mit starlight Bildverarbeitungstechnologie für hervorragende Empfindlichkeit bei schlechten Lichtverhältnissen und der robustesten Intelligent Video Analytics auf dem Markt bietet diese Kamera eine unerreichte Bildqualität. Selbst bei schwierigsten Lichtverhältnissen liefert die PTZ-Dome-Kamera mit 30-fachem Zoom noch HD-Videos mit 1080p-Auflösung. Diese leicht zu installierende Kamera ist wahlweise im bewährten Hängegehäuse für den Außeneinsatz oder in einem Gehäuse für den Deckeneinbau im Innenbereich verfügbar.

### Funktionen

#### Außergewöhnliche Leistung bei ungünstigen Lichtverhältnissen

Die neueste Sensortechnologie, kombiniert mit technisch ausgereifter Rauschunterdrückung, resultiert in einer außergewöhnlichen Empfindlichkeit im Farbmodus. Die Leistung bei ungünstigen

Lichtverhältnissen ist so gut, dass die Kamera auch bei minimalem Umgebungslicht eine hervorragende Farbqualität liefert.

#### High dynamic range (Großer Dynamikbereich)

Der Dynamikbereich der Kamera ist hervorragend und zeigt sich bei Leistungsvergleichen unter realen Bedingungen. Im erweiterten Dynamikbereich-Modus verwendet die Kamera einen elektronischen Verschluss, um vier Bilder mit verschiedenen Belichtungszeiten für ein besonders kontrastreiches Bild aufzunehmen. So können Sie gleichzeitig Details in hellen Bereichen (Highlights) und dunklen Bereichen (Schatten) einer Szene sehen. Dies ermöglicht Ihnen, problemlos Objekte und Merkmale (z. B. Gesichter) bei hellem Gegenlicht zu unterscheiden.

#### Hocheffiziente H.265-Video Codierung

Die Kamera basiert auf der höchst effizienten und leistungsfähigen H.264- und H.265/HEVC-Codierungsplattform. Dadurch kann sie qualitativ hochwertige Videos mit hoher Auflösung bei sehr niedriger Netzwerklast liefern. Dank der doppelten

Codierungseffizienz ist H.265 der Komprimierungsstandard Ihrer Wahl für IP-Videoüberwachungssysteme.

### **Gezieltes Heranzoomen**

Wenn Sie eine Box im Bild zeichnen, zoomt die Kamera auf die entsprechende Position.

### **Dezentrale Intelligent Video Analytics**

Dank der integrierten Video-Content-Analyse (VCA) ist die Kamera in der Lage, das Konzept der dezentralen intelligenten Funktionen weiter auszubauen, das darauf abzielt, dezentrale Geräte mit immer intelligenteren Funktionen auszustatten.

Die Kamera zeichnet sich durch die hochmoderne VCA-Technologie von Bosch (Intelligent Video Analytics) aus, die zuverlässig sich bewegende Objekte erkennt und analysiert sowie gleichzeitig unerwünschte Alarme von falschen Quellen im Bild unterdrückt.

Mit dieser Methode kann die Kamera unbewegte und entfernte Objekte sowie herumlungernde Personen, mehrfache Überquerungen von Linien und Bewegungspfade erkennen. Außerdem wird das Zählen von Personen aus der Vogelperspektive (BEV; Bird's Eye View) unterstützt.

### **Video Analytics bei sich bewegender Kamera**

Außerhalb von Positionsvoreinstellungen und selbst wenn sich die PTZ-Kamera bewegt, ob bei Kamerarundgängen oder manuell, kann Intelligent Video Analytics nun Objekte erfassen und Alarme auslösen, wenn sie sich in Alarmfeldern befinden. Diese Alarmfelder werden einmal für alle Bildbereiche der PTZ-Kamera definiert. Die Kamera kann automatisch einen Alarm auslösen, wenn ein beliebiger Teil eines Felds im Blickfeld aktiv wird, während die Kamera einen Kamerarundgang über die überwachten Bereiche durchführt.

### **Camera Trainer**

Die Machine Learning-Funktion des neuen Camera Trainer-Programms ermöglicht Benutzern, anhand von beispielhaften Zielobjekten und Nicht-Zielobjekten die gewünschten Objekte zu definieren und Melder für sie zu erstellen. Im Gegensatz zu den sich bewegenden Objekten, die von Intelligent Video Analytics erkannt werden, erkennt Camera Trainer sowohl sich bewegende als auch statische Objekte und klassifiziert sie sofort. Mit Configuration Manager können Sie Camera Trainer sowohl mithilfe von Live-Videos als auch Aufzeichnungen über die jeweilige Kamera konfigurieren. Die resultierenden Melder können zur Verteilung auf anderen Kameras herunter- und hochgeladen werden.

### **Intelligent Tracking**

Die Kamera verwendet die integrierte Intelligent Video Analytics zur unterbrechungsfreien Verfolgung einer Person oder eines Objekts. Wenn Intelligent Video Analytics bei Stillstand der Kamera ein Objekt erkennt, aktiviert die Kamera die Intelligent Tracking-Funktion. Diese Funktion steuert

die Schwenk-/Neige-/Zoom-Aktionen der Kamera so, dass ausgewählte Objekte verfolgt werden und in der Szene verbleiben.

Das neue Intelligent Tracking basiert auf zuverlässigen Flow-Erkennungsalgorithmen, die auch unter schwierigen Verhältnissen sich bewegende Objekte sicher verfolgen können.

Die Zuverlässigkeit der Verfolgung und Erkennung kann zusätzlich durch die virtuelle Maskierung bei Szenen mit vielen Hintergrundbewegungen verbessert werden, wie z. B. Bäume oder andere Objekte, die in der Szene eine ständige Bewegung hervorrufen.

**Modus „Automatisch“:** Bei entsprechender Konfiguration analysiert die Kamera in diesem Modus aktiv das Video, um ein sich bewegendes Objekt zu erkennen. Wenn sie eine Bewegung erkennt, beginnt sie das Objekt zu verfolgen. Dieser Modus eignet sich vor allem für Szenarien, bei denen im Normalfall im Überwachungsbereich keine Bewegung erwartet wird.

**Ein-Klick-Modus:** In diesem Modus können die Benutzer im Live-Videobild auf ein sich bewegendes Objekt klicken, um die Kamera die Bewegung des ausgewählten Objekts verfolgen zu lassen. Dieser Modus eignet sich vor allem für Szenarien, bei denen im Überwachungsbereich eine normale Aktivität erwartet wird.

### **Intelligentes Streamen verringert Bandbreiten- und Speicheranforderungen**

Rauscharme Bilder und die effiziente H.265-Komprimierungstechnologie liefern klare Bilder, wodurch gleichzeitig Bandbreiten- und Speicherbedarf um bis zu 80 % im Vergleich zu herkömmlichen H.264-Kameras gesenkt werden. Diese neue Kamerageneration setzt dank intelligentem Streamen neue Maßstäbe. Durch ein geschickt optimiertes Detail-zu-Bandbreite-Verhältnis bietet die Kamera die bestmögliche Bildqualität. Mit dem intelligenten Encoder werden sowohl die komplette Szene als auch einzelne Szenenbereiche kontinuierlich gescannt. Dabei wird die Komprimierung anhand wichtiger Bildinformationen wie Bewegungen dynamisch angepasst. Im Zusammenspiel mit Intelligent Dynamic Noise Reduction, was die Inhalte einer Szene aktiv analysiert und Rauschartefakte entsprechend reduziert, werden Bitraten um bis zu 80 % gesenkt. Da das Rauschen bei der Bilderfassung an der Quelle reduziert wird, wirkt sich die geringere Bitrate nicht negativ auf die Bildqualität aus. Dies führt zu deutlich geringeren Speicherkosten und weniger Netzwerkbelastung, während gleichzeitig eine hohe Bildqualität und ruckelfreie Bewegungen gewährleistet bleiben.

### **Datenschutz**

Durch spezielle Maßnahmen wird die höchstmögliche Sicherheit für den Gerätezugriff und die Datenübertragung gewährleistet. Bei der Ersteinrichtung ist die Kamera nur über sichere

Verbindungen erreichbar. Sie müssen ein Passwort auf Service-Stufe festlegen, um auf Kamerafunktionen zugreifen zu können.

Der Zugriff über den Webbrowser und den Anzeige-Client kann über HTTPS oder andere sichere Protokolle geschützt werden, die das hochmoderne TLS 1.2-Protokoll mit aktualisierten Cipher Suites unterstützen, einschließlich AES-Verschlüsselung bis 256 Bit. Auf der Kamera kann keine Software installiert werden und es kann nur authentifizierte Firmware hochgeladen werden. Ein dreistufiger Passwortschutz mit Sicherheitsempfehlungen ermöglicht Benutzern die Anpassung des Gerätezugriffs. Der Netzwerk- und Gerätezugriff kann mithilfe der 802.1x-Netzwerkauthentifizierung mit dem EAP/TLS-Protokoll geschützt werden. Die integrierte Anmelde-Firewall, das integrierte Trusted Platform Module (TPM) und die Unterstützung für die Public-Key-Infrastruktur (PKI) bieten unübertroffenen Schutz gegen schädliche Angriffe.

Vorteile der erweiterten Zertifikatsbearbeitung:

- Bei Bedarf automatisch erstellte, selbstsignierte eindeutige Zertifikate
- Client- und Serverzertifikate für die Authentifizierung
- Client-Zertifikate als Authentizitätsnachweis
- Zertifikate mit verschlüsselten privaten Schlüsseln

### **Stromversorgungsoptionen**

Die Kamera kann mit einem der Geräte in der folgenden Liste betrieben werden:

- ein 30-W-Midspan-Device (IEEE 802.3at)
- ein 30-W-Netzwerk-Switch
- ein 60-W-Midspan-Device

In einer PoE-Konfiguration erfolgt die Stromversorgung über einen einzigen (Cat 5e/ Cat 6e-)Kabelanschluss bei gleichzeitiger Unterstützung der Daten- und Videoübertragung. Für maximale Zuverlässigkeit kann die Kamera in einer redundanten Konfiguration mit einer 24 VAC-Stromquelle und einem separat angeschlossenen Midspan-Device oder Switch betrieben werden. Wenn eine Stromquelle ausfällt, schaltet die Kamera automatisch auf die andere Stromquelle um. Die Kamera ist auch mit einer standardmäßigen 24 VAC-Stromquelle kompatibel, wenn keine PoE-Netzwerkschnittstelle verwendet wird.

Für Modelle zum Abhängen im Außenbereich, die Heizelemente benötigen, ist ein 60-W-Midspan-Device von Bosch oder ein 60-W-Switch erforderlich, um sowohl Kamera als auch interne Heizelemente zu versorgen.

Zur Stromversorgung von abgehängten Kameras oder Deckeneinbaukameras im Innenbereich, die keine Stromversorgung für Heizelemente benötigen, kann ein standardmäßiges 30-W-Midspan-Device (IEEE 802.3at) oder ein 30-W-Switch verwendet werden.

### **Bildstabilisierung**

Da die optischen Zoom-Funktionen der PTZ-Kameras stetig verbessert werden, ist die Bildstabilisierung von entscheidender Bedeutung, um durch instabile Kamerahalterungen verursachte Bewegungen zu eliminieren. Schon eine kleine Bewegung der Kamerahalterung kann das Blickfeld um eine große Distanz verschieben, wenn die Kamera stark gezoomt wird. Dadurch können Bilder unbrauchbar werden. Die Kamera verfügt über einen Bildstabilisierungsalgorithmus, mit dem sie kontinuierliche Erschütterungen erkennen kann. Falls Erschütterungen erkannt werden, korrigiert die Kamera die verwackelte Szene in vertikaler und horizontaler Richtung und sorgt so für eine verbesserte Bildschärfe und ein stabiles Blickfeld auf dem Monitor.

### **Ausgeklügelte Alarmreaktionen**

Die erweiterte Alarmsteuerung der Kamera verwendet eine ausgereifte regelbasierte Logik zur Bestimmung der geeigneten Vorgehensweise bei der Alarmverwaltung. In ihrer grundlegendsten Form kann eine „Regel“ definieren, welche Eingänge welche Ausgänge aktivieren sollen. In einer komplexeren Form können Eingänge und Ausgänge mit vordefinierten oder benutzerspezifischen Befehlen kombiniert werden, um erweiterte Kamerafunktionen auszuführen.

### **PTZ-Antrieb und -Mechanismus**

Die Kamera verfügt über einen zuverlässigen Antrieb, der für kontinuierliche Rundgänge von mindestens drei Jahren ausgelegt ist. Sie enthält eine unbegrenzte dreijährige Garantie. Die Bauweise sorgt auch bei geringen Geschwindigkeiten oder Verwendung eines Joysticks für ruhige Bewegungen.

Bei der Wiedergabe der voreingestellten Schwenk- und Neigebewegungen wird eine Genauigkeit von  $\pm 0,1^\circ$  erzielt und so sichergestellt, dass stets die richtige Szene erfasst wird. Die Kamera bietet variable Schwenk-/Neigegeschwindigkeiten, von langsamen  $0,1^\circ$  pro Sekunde bis zu vollen  $400^\circ$  pro Sekunde. Die Kamera erreicht Schwenkgeschwindigkeiten von  $400^\circ$  pro Sekunde und Neigegeschwindigkeiten von  $300^\circ$  pro Sekunde zwischen verschiedenen Positionsvoreinstellungen. Die Kamera bietet einen Neigungswinkel von  $18^\circ$  oberhalb des Horizonts und einen Schwenkbereich von bis zu  $360^\circ$  bei kontinuierlicher Drehung.

### **Einfache Konfiguration**

Die Kamera verfügt über eine sehr intuitive Benutzeroberfläche, die eine schnelle und einfache Konfiguration ermöglicht. Sie bietet konfigurierbare Szenenmodi mit den besten Einstellungen für vielfältige Einsatzbereiche.

#### **• Standard**

Dieser Modus ist für die meisten Standardszenen im Innen- und Außenbereich optimiert.

#### **• Nur Farbe (Straßenverkehr)**

In diesem Modus wechselt die Kamera bei schwacher Beleuchtung nicht in den Schwarzweißmodus. Der Modus ist dafür ausgelegt, Bewegungsartefakte zu minimieren und die Farbe von Fahrzeugen/Fußgängern und Ampeln auch bei Nacht zu erfassen, z. B. in der Stadtüberwachung und Verkehrsüberwachung.

- **Innen**

Dieser Modus ist ideal für Anwendungen im Innenbereich geeignet, bei denen die Beleuchtung konstant und unveränderlich ist. Der automatische Weißabgleich ist hauptsächlich auf eine geringe Farbtemperatur von 3200K konzentriert.

- **Empfindlichkeitsboost**

Dieser Modus bietet maximale Empfindlichkeit bei schlechten Lichtverhältnissen durch längere Belichtungszeiten, wodurch selbst bei extrem schwachem Licht noch helle Bilder aufgezeichnet werden.

- **Schnelle Bewegungen**

Dieser Modus dient zur Überwachung von sich schnell bewegenden Objekten wie Pkws in Verkehrsszenen. Bewegungsartefakte werden minimiert und das Bild ist für scharfe und detaillierte Bilder im Farb- sowie Schwarzweißmodus optimiert.

- **Lebendig**

Dieser Modus sorgt für ein lebendigeres Bild mit stärkerem Kontrast, höherer Schärfe und Farbsättigung.

### **AE-Bereich (automatische Belichtung) und Fokusbereich**

Mit der automatischen Belichtungsfunktion (AE) berechnet die Kamera die Lichtverhältnisse der gesamten Szene. Anschließend legt die Kamera die optimale Blende, Verstärkung und Verschlusszeit fest. Im AE-Bereich-Modus können Benutzer basierend auf Positionsvoreinstellungen einen bestimmten Bereich der Szene bestimmen. Die Kamera berechnet die Lichtverhältnisse des angegebenen Bereichs. Anschließend legt die Kamera die optimale Blende, Verstärkung und Verschlusszeit für die Bilderfassung fest.

Anders als im normalen Autofokusmodus können sich Benutzer mit dem Fokusbereich-Modus auf einen bestimmten Bereich der Szene konzentrieren. Der Benutzer kann diese Modi bei Bedarf an die spezifischen Anforderungen des Standorts anpassen.

### **Systemintegration und ONVIF-Konformität**

Die Kamera entspricht der ONVIF-Spezifikation (Open Network Video Interface Forum), die die Kompatibilität von Netzwerkvideoprodukten unterschiedlicher Hersteller gewährleistet. Die Profil S-Spezifikation des ONVIF ermöglicht die einfache Integration in andere konforme Geräte und VMS. ONVIF-konforme Geräte sind in der Lage, Livevideo, Audio, Metadaten und Steuerdaten auszutauschen sowie sicherzustellen, dass sie automatisch erkannt und mit Netzwerkanwendungen verbunden werden, wie z. B. mit Videomanagementsystemen.

### **Ausgelegt für anspruchsvolle Umgebungen**

Die Hängegehäuse entsprechen Schutzklasse IP66 und sind für Betriebstemperaturen bis zu -40 °C ausgelegt. Das Hängemodell wird fertig montiert geliefert. Es verfügt über eine Sonnenblende, die für den Inneneinsatz einfach abmontiert werden kann. Zusätzlich sind sowohl die Kameramodelle im Hängegehäuse als auch im Deckeneinbaugehäuse mit einer hochauflösenden Acrylglas-Kuppel für verbesserte Bildschärfe ausgestattet.

### **Einfache Installation und Wartung**

Die Kamera ist für eine schnelle und einfache Installation ausgelegt – eines der wichtigsten Leistungsmerkmale der Bosch IP-Videoprodukte. Alle Gehäuse verfügen über versenkte Schrauben und Verriegelungen für zusätzliche Manipulationssicherheit.

Bosch bietet ein komplettes Sortiment an Befestigungsteilen und Zubehör (separat erhältlich) für die Wand-, Ecken-, Mast-, Dach- und Rohrbefestigung im Innen- und Außenbereich an, wodurch die Kamera einfach an die jeweiligen Anforderungen vor Ort angepasst werden kann. Upgrades der Kamera können jederzeit dezentral durchgeführt werden, wenn neue Firmware-Versionen verfügbar sind. Dies gewährleistet, dass das Produkt immer auf dem neuesten Stand ist und die Investition mit geringem Aufwand geschützt wird.

### **Lichtwellenleiter-Kit**

Bosch bietet optional das VG4-SFP-SCKT an, ein einzigartiges Medienkonverter-Modul zur Verwendung mit verschiedenen Bosch Geräten. Dieses Medienkonverter-Modul ist für eine Vielzahl von 10/100-Mbit/s-SFP-Modulen ausgelegt, die mit einem Multimode- oder Singlemode-Lichtwellenleiter mit LC- oder SC-Steckverbindern betrieben werden können. Das Medienkonverter-Modul und das SFP-Modul sind direkt am Netzteilkasten der Kamera angebracht und bieten so eine integrierte Lichtwellenleiter-Lösung.

### **Kameradiagnose**

Die Kamera verfügt über mehrere integrierte Sensoren/erweiterte Diagnosen, die Warnungen auf dem OSD der Kamera zum Kamerazustand anzeigen. Im Diagnoseprotokoll werden unter anderem folgende Ereignisse aufgezeichnet:

- Niederspannung – ein Abfall der Eingangsleistung unter einen Wert, bei dem die Kamera funktionieren kann
- Übertemperatur – die Innentemperatur übersteigt die Spezifikationen
- Untertemperatur – die Innentemperatur unterschreiten die Mindestwerte
- Hohe Luftfeuchtigkeit – die innere Luftfeuchtigkeit übersteigt 70 %
- Gesamtbetriebsstunden der Kamera

Bestimmte Ereignisse werden außerdem auf dem OSD der Kamera angezeigt. Diese Diagnoseaufzeichnungen können vom Installations- oder Servicemitarbeiter aufgerufen werden.

### Länderzulassungen

Eine vollständige Liste aller entsprechenden Zertifizierungen/Normen finden Sie im Produkttestbericht, der im Online-Katalog auf der Registerkarte „Dokumente“ der Produktseite Ihres Geräts verfügbar ist. Wenn das Dokument auf der Produktseite nicht verfügbar ist, wenden Sie sich an Ihren Vertriebsmitarbeiter.

Elektromagnetische Verträglichkeit (EMV)	FCC Teil 15, ICES-003 EN 55024:2010 + A1:2015 EN 55032:2015/AC:2016
Produktsicherheit	Entspricht den UL-, CE-, CSA-, EN- und IEC-Normen, einschließlich: UL 62368-1 EN 62368-1 EN 60950-1 CAN/CSA-C22.2 Nr. 62368-1-14 IEC 62368-1, 2. Ausgabe IEC 60950-1, 2. Ausgabe IEC 60950-22, 2. Ausgabe
Kennzeichnungen	UL, CE, WEEE, RCM, EAC, VCCI, FCC, RoHS

Region	Zertifizierungen/Gütezeichen
Europa	CE
USA	UL 62368
	UL 60950

### Planungshinweise

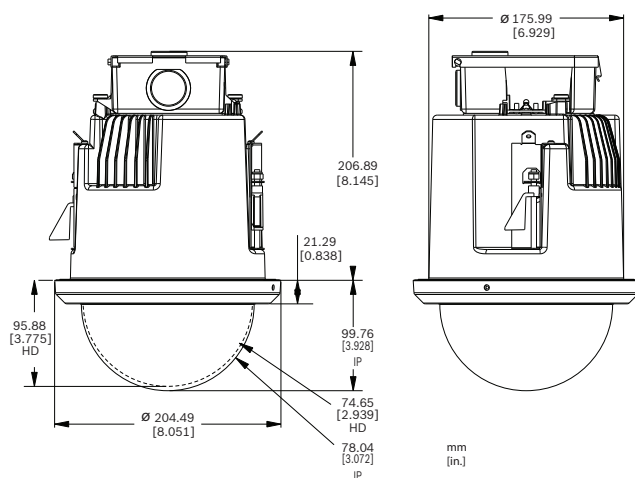


Abb. 1: AUTODOME 7000 Serie, Deckeneinbau

### Technische Daten

#### AUTODOME IP starlight 7000i

Bildwandler	1/2,8-Zoll-CMOS-Sensor
Effektive Bildelemente (Pixel)	1944 x 1212 (2,35 MP)
Objektiv	30-facher motorbetriebener Zoom 4,3 mm bis 129 mm F1.6 bis F4.7
Blickfeld	2,3° bis 64,7°
Fokus	Automatisch mit manueller Korrektur
Blende	Automatisch mit manueller Korrektur
Digitaler Zoom	12-fach
Tag/Nacht-Schalter	Automatischer IR-Sperrfilter

#### Videoleistung – Empfindlichkeit

(3100 K, 89 % Reflexion, 1/30, F1.6, 30 IRE)

Farbe	0,0077 lx
Monochrom	0,0008 lx

#### Videoleistung – dynamischer Bereich

Großer dynamischer Bereich	120 dB WDR
Gemessen gemäß IEC 62676-5	100 dB WDR

#### Weitere Kameraeinstellungen

Verstärkungsregelung	AGC, Fest, Region pro Positionsvoreinstellung
Kantenanhebung	Horizontal und vertikal
Elektronische Verschlusszeit (AES)	1/1 s bis 1/30,000 s (22 Schritte)
Signal-Rausch-Verhältnis	> 55 dB
Gegenlichtkompensation	Ein / Aus / Intelligent Auto Exposure (IAE)
Weißabgleich	2000 K bis 10.000 K ATW, AWB halten, ATW erweitert, Manuell, Natriumlampe Autom., Natriumlampe, Inneneinsatz, Außeneinsatz
Tag/Nacht	Monochrom, Farbe, Auto



Defog-Modus	Verbesserte Sicht bei Nebel oder anderen kontrastarmen Szenen
-------------	---

Rauschunterdrückung	Intelligent Dynamic Noise Reduction
---------------------	-------------------------------------

### Video-Content-Analyse

Analysetyp	Intelligent Video Analytics
------------	-----------------------------

Konfigurationen	Aus / global VCA / Profile 1-16
-----------------	---------------------------------

Kalibrierung	Automatische Selbstkalibrierung nach Eingeben der Montagehöhe
--------------	---

<b>Alarmregeln (kombinierbar)</b>	Jedes Objekt, Objekt in Feld, Linienquerung, Eindringen in Feld, Verlassen von Feld, Herumlungern, Routenverfolgung, Unbewegtes Objekt, Beseitigtes Objekt, Zähler, Belegung, Mengenerkennung, Zustandsänderung, Ähnlichkeitssuche, Manipulation
-----------------------------------	--

<b>Objektfilter</b>	Dauer, Größe, Seitenverhältnis v/h, Geschwindigkeit, Richtung, Objektklassen (Aufrechte Personen, Zweiräder, Autos, Lastwagen), Farbe
---------------------	---

### Sonstige Daten

Sektoren/Titel	4, 8, 12 oder 16 vom Benutzer wählbare, unabhängige Sektoren, jeder mit 20 Zeichen pro Titel
----------------	--

Privatsphärenausblendungen	32 individuell konfigurierbare Privatsphärenausblendungen; max. 8 pro Positionsvoreinstellung; programmierbar mit 3, 4 oder 5 Ecken; wählbare Farbe (Schwarz, Weiß, Grau oder „Auto“; durchschnittliche Hintergrundfarbe)
----------------------------	---

Virtuelle Ausblendung	24 individuell konfigurierbare virtuelle Masken, mit denen Bereiche der Szene ausgeblendet werden können (Hintergrundbewegungen wie sich bewegende Bäume, Blinklichter, verkehrsreiche Straßen usw.), die bei der Flow-Analyse zum Auslösen von Intelligent Tracking nicht berücksichtigt werden sollen.
-----------------------	--

Positionsvoreinstellungen	256 Positionsvoreinstellungen, je 20 Zeichen pro Titel
---------------------------	--

Kamerarundgänge	Benutzerdefinierte aufgezeichnete Rundgänge – zwei (2), Gesamtdauer 30 Minuten; Rundgang mit Positionsvoreinstellungen – einer (1), mit bis zu 256 aufeinanderfolgenden Szenen und einer (1) angepasst mit bis zu 64 benutzerdefinierten Szenen
-----------------	---

Unterstützte Sprachen	Deutsch, Englisch, Französisch, Italienisch, Niederländisch, Portugiesisch, Polnisch, Russisch, Spanisch, Tschechisch, Chinesisch, Japanisch
-----------------------	--

### Netzwerk

Videokomprimierung	H.265 H.264 M-JPEG
--------------------	--------------------------

Streaming	Vier (4) Streams: zwei (2) konfigurierbare Streams in H.264 oder H.265 Ein (1) reiner I-Frames-Stream basierend auf dem ersten Stream Ein (1) M-JPEG-Stream
-----------	---

Bildrate	1080p: 30 Bilder/s 720p: 60 Bilder/s
----------	---

Protokolle	IPv4, IPv6, UDP, TCP, HTTP, HTTPS, RTP/RTCP, IGMP V2/V3, ICMP, ICMPv6, RTSP, FTP, ARP, DHCP, APIPA (Auto-IP, link local address), NTP (SNTP), SNMP (V1, V3, MIB-II), 802.1x, DNS, DNSv6, DDNS (DynDNS.org, selfHOST.de, no-ip.com), SMTP, iSCSI, UPnP (SSDP), DiffServ (QoS), LLDP, SOAP, Dropbox™, CHAP, digest authentication
------------	---

Interoperabilität	ONVIF Profile S, ONVIF Profile G, ONVIF Profile T, Auto-MDIX
-------------------	--

Ethernet	10BASE-T/100BASE-T, automatische Erkennung, Halb-/Vollduplex
----------	--

Verschlüsselung	TLS 1.2, SSL, DES, 3DES, AES
-----------------	------------------------------

Ethernet-Anschluss	RJ45
--------------------	------

GOP-Struktur	IP, IBP, IBBP
--------------	---------------

Datenrate (H.265, 1080p)	61 kbit/s bis 2,8 Mbit/s (abhängig von Szene, Bildfrequenz und Qualitätseinstellungen)
--------------------------	--

IP-Gesamtverzögerung	60 Bilder/s: 166 ms (typisch) 30 Bilder/s: 233 ms (typisch)
----------------------	--

### Auflösungen (H x V)

1080p HD	1920 x 1080
----------	-------------

720p HD	1280 x 720
---------	------------

1,3 MP 5:4 (beschnitten)	1280 x 1024
--------------------------	-------------

D1 4:3 (beschnitten)	704 x 480
----------------------	-----------

640 x 480	640 x 480
432p SD	768 x 432
288p SD	512 x 288
144p SD	256 x 144

Die folgende Tabelle zeigt die durchschnittliche typische optimierte Bitrate in kBit/s für verschiedene Bildfrequenzen:

BPS	H.264	H.265
30	2470	2060
25	2410	1810
15	1690	1260
8	1090	820
4	670	500
2	420	310
1	260	190

Die tatsächliche Bitrate kann je nach Szene, Bildeinstellungen und Encoder-Profileinstellungen variieren.

### Mechanische Daten

	Deckeneinbau	Hängend
Schwenkbereich	360° kont.	360° kont.
Neigewinkel	1° über Horizont	18° über Horizont
Vorpositionsgeschwindigkeit	Schwenken: 400°/s Neigen: 300°/s	Schwenken: 400°/s Neigen: 300°/s
Schwenk-/Neigemodi		
• Turbomodus (Manuelle Steuerung)	Schwenken: 0,1°/s bis 400°/s Neigen: 0,1°/s bis 300°/s	
• Normalmodus	0,1°/s bis 120°/s	0,1°/s bis 120°/s
Genauigkeit der voreingestellten Position	±0,1° typ.	±0,1° typ.
Intelligent Tracking-Geschwindigkeit	> 0,2°/s (Minimum)	

### Elektrische Daten

	Deckeneinbau	Hängend
Stromversorgung	24 VAC	
g	High PoE (unter Verwendung eines Bosch Modells von High PoE Midspan; für die Stromversorgung des Heizelements erforderlich)	
	PoE+ (IEEE 802.3at, Klasse 4) (bei Verwendung ohne Stromversorgung des Heizelements)	
Stromverbrauch (durchschnittlich)	19,2 W/33,6 VA	51,0 W/54,0 VA (Heizelemente eingeschaltet) oder 19,2 W/33,6 VA (Heizelemente aus/ ohne angeschlossenes Heizelement im 24-V-Netzteilkasten)

### Audio

Audio	
- Standard	G.711, 8 kHz Abtastrate L16, 16 kHz Abtastrate AAC, 16 kHz Abtastrate
- Signal-Rausch-Verhältnis	> 50 dB
- Audio-Streaming	Bidirektional (Vollduplex)

### Lokale Aufzeichnung

Speicherkartensteckplatz	Kundenseitig bereitgestellte SD-Karte (max. 2 TB) Empfohlen: Sony SD-Karten für Industrieanforderungen mit Überprüfung der Lebensdauer
Aufzeichnung	Daueraufzeichnung von Video und Audio, Alarm-/Ereignis-/Zeitplan-Aufzeichnung

### Glasfaserkabel-Kit

#### VG4-SFP SCKT

Beschreibung	LWL-Ethernet-Medienkonverter-Kit <sup>2</sup> . Benötigt ein SFP-Modul (Small Form-factor Pluggable; separat erhältlich).
Datenschnittstelle	Ethernet
Datenrate	100 Mbit/s IEEE 802.3-konform Elektrische Schnittstelle mit Vollduplex oder Halbduplex Optische Schnittstelle mit Vollduplex
Kompatibler Empfänger	CNFE2MC

Installation	Wird in einem VG4-A-PA0, VG4-A-PA1, VG4-A-PA2, VG4-A-PSU1 oder VG4-A-PSU2 Netzteilkasten mit den mitgelieferten Befestigungsteilen installiert
--------------	--

2. Das Kit ist separat erhältlich und muss im AUTODOME Netzteilkasten installiert werden.

### SFP-Module

Beschreibung	Austauschbare Module sind für die Verwendung mit MMF- oder SMF-Lichtwellenleiter erhältlich.
Datenschnittstelle	Ethernet
Datenrate	100 Mbit/s IEEE 802.3-konform
Gewicht (alle SFP-Module)	0,23 kg
Abmessungen (L x B x H)	SFP-2, SFP-3: 55,5 x 13,5 x 8,5 mm SFP-25, SFP-26: 63,8 x 13,5 x 8,5 mm

	Typ	Stecker	Wellenlänge (Sender/Empfänger)	Max. Entfernung
SFP-2	MMF	LC-Duplexsteckverbinder	1310 nm/1310 nm	2 km
SFP-3	SMF	LC-Duplexsteckverbinder	1310 nm/1310 nm	20 km
SFP-25	MMF	Einzelner SC-Steckverbinder	1310 nm/1550 nm	2 km
SFP-26	MMF	Einzelner SC-Steckverbinder	1550 nm/1310 nm	2 km

### Lichtwellenleiter-Kompatibilität

Lichtwellenleiter-Kompatibilität, MMF	50/125-µm-MMF. Bei 50/125-µm-LWL 4 dB vom angegebenen optischen Budget abziehen. Muss die LWL-Norm ITU-T G.651 erfüllen oder übertreffen.
Lichtwellenleiter-Kompatibilität, SMF	8-10/125-µm-SMF. Muss die LWL-Norm ITU-T G.652 erfüllen oder übertreffen.
Optische Entfernung	Die angegebenen Übertragungsentfernungen beschränken sich auf die optische Dämpfung der Faser sowie alle zusätzlichen Dämpfungen durch Stecker, Spleiße und Stecktafeln. Die Module sind für den Betrieb im gesamten Bereich des optischen Verlustbudgets ausgelegt, deshalb ist für den Betrieb kein Mindestverlust erforderlich.

### Benutzeranschlüsse

Stromversorgung – Netzwerk	RJ45, 100BASE-T
Stromversorgung – Kamera	24 VAC, 50/60 Hz
Alarめingänge (7)	2 überwacht, 5 nicht überwacht
Alarmausgänge (4)	1 potenzialfreies Relais, 3 Open-Collector-/Transistorausgänge Programmierbar als Schließer oder Öffner 32 VDC bei max. 150 mA
Audio	1 x Eingang Mono, 1 x Ausgang Mono Line-In-Signal: 20 kOhm typisch, 0,707 Vrms Line-Out-Signal: 0,707 Vrms bei 16 Ohm, typisch

### Kommunikation/Software-Steuerung

Serial protocols	Bosch OSRD, Pelco P/D, Forward Vision, and Cohu <b>Note:</b> A separate license (MVS-FCOM-PRCL) is required.
------------------	---

### Umgebungsbedingungen

	Deckeneinbau	Hängend
	NDP-7512-Z30C NDP-7512-Z30CT	NDP-7512-Z30 NDP-7512-Z30K (robust)
Eintrittsschutz/ Norm	IP54, für Lüftungskanäle geeignet	IP66, NEMA 4X
Betriebstemperatur (mit verkabeltem Heizelement)	-10 °C bis +40 °C	-40 °C bis +55 °C -10 °C bis +55 °C (ohne verkabeltes Heizelement) Maximale Temperatur: +74 °C gemäß NEMA TS 2-2003 (R2008)
Lagertemperatur	-40 °C bis +60 °C	-40 °C bis +60 °C
Luftfeuchtigkeit (Betrieb)	0 % bis 90 % rel. LF, (nicht kondensierend)	0 % bis 100 % rel. LF, kondensierend
Vibration	IEC 60068-2-6	IEC 60068-2-6 NEMA TS2 Abschnitt 2.2.8
Stöße	IEC 60068-2-27	IEC 60068-2-27 NEMA TS2 Abschnitt 2.2.9
Salzsprühstest (Korrosionstest)		IEC 60068-2-52
Externe mechanische Einflüsse		IEC 60068-2-75: IK10 (nur NDP-7512-Z30K)



**Konstruktion**

Abmessungen	224 x 299,4 mm
Gewicht	Deckeneinbau: 2,6 kg Hängend: 3,2 kg
Kuppelgröße	153,1 mm Durchmesser
Konstruktionsmaterial, Gehäuse	Deckeneinbau: Magnesium-Legierung Hängend: Aluminiumguss
Konstruktionsmaterial, Kuppel	Deckeneinbau: Acrylglas Hängend: Acrylglas Hängend (IK10): Nylon
Standardfarbe	Weiß (RAL 9003)
Standardoberfläche	Pulverbeschichtet, Sandoberfläche

**Halteungen/Zubehör**

**Deckeneinbaukuppeln**

Hochauflösendes klares HD-Acrylglas	VGA-BUBHD-CCLA
Hochauflösendes getöntes HD-Acrylglas <i>(Bei Deckeneinbau-Kameramodellen im Lieferumfang enthalten.)</i>	VGA-BUBHD-CTIA

**Hängekuppeln**

Hochauflösendes klares Acrylglas <i>(Bei Kameramodellen für Hängemontage im Lieferumfang enthalten.)</i>	VGA-BUBBLE-PCLA
Hochauflösendes getöntes Acrylglas	VGA-BUBBLE-PTIA
Klares, robustes, IK10-zertifiziertes Nylon*	VGA-BUBBLE-IK10

\* Im Lieferumfang von NDP-7512-Z30K enthalten

**Halteungen**

<b>Hängearmhalteungen</b>	
Wandarme	VG4-A-PA0 (ohne Transformator) VG4-A-PA1 (120-VAC-Transformator) VG4-A-PA2 (230-VAC-Transformator)
Hängearm mit Verkabelung	VGA-PEND-ARM
Montageplatte für VGA-PEND-ARM	VGA-PEND-WPLATE

**Optionale Montageplatten für Armhalteungen**

Eckenmontageplatte	VG4-A-9542
Mastmontageplatte	VG4-A-9541
<b>Hängende Rohrhalteungen</b>	
Rohrbefestigungssatz	VG4-A-9543
<b>Hängende Dachhalteungen</b>	
Dachhalterung (Brüstung) <small>(VG4-A-9543 Rohrmontagesatz erforderlich. Separat erhältlich.)</small>	VGA-ROOF-MOUNT (mit 1,5-Zoll-NPT-Kegelaußengewinde)
<b>Optionale Montageplatten für Dachhalteungen</b>	
Flachdachadapter für Brüstungshalterung	LTC 9230/01
<b>Deckeneinbau-Halterungssatz</b>	VGA-IC-SP (Halteung für Zwischendecken oder abgehängte Decken)

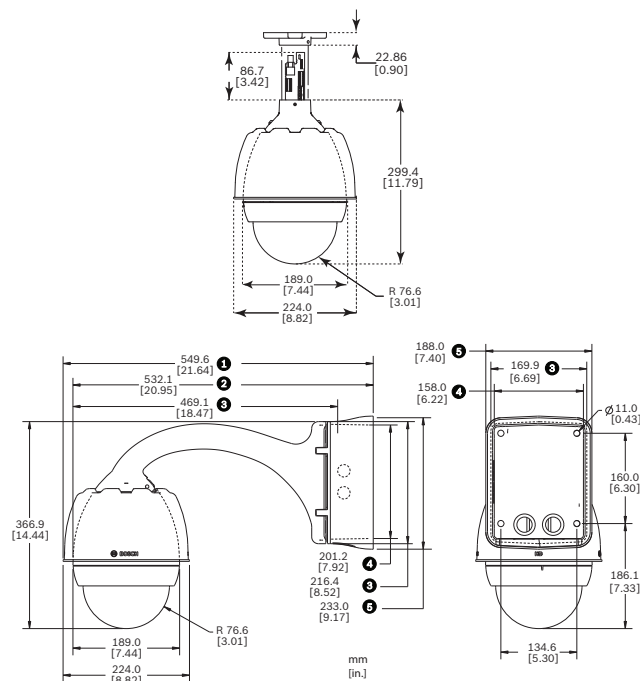


Abb. 2: AUTODOME 7000 Serie Rohr, Hängehalteungen

- 1 Netzteilkasten und Sonnenblende
- 2 ohne Sonnenblende
- 3 Montageplatte
- 4 Netzteilkasten
- 5 Einfassung

**Bestellinformationen**

**NDP-7512-Z30 PTZ-Kamera 2MP HDR 30x klar IP66 hängend**  
 PTZ-Dome-Kamera; 1080p (2 MP) HD, 30-facher Zoom, starlight Technologie, H.265, IVA.  
 Hängebefestigung für den Außeneinsatz  
 Bestellnummer **NDP-7512-Z30 | F.01U.352.678**

**NDP-7512-Z30C PTZ-Kamera 2MP HDR 30x klar IP54 Decke**

PTZ-Dome-Kamera; 1080p (2 MP) HD, 30-facher Zoom, starlight Technologie, H.265, IVA.  
Deckeneinbauhalterung für den Inneneinsatz, durchsichtige Kuppel  
Bestellnummer **NDP-7512-Z30C | F.01U.359.800**

**NDP-7512-Z30CT PTZ 2MP HDR 30x, getönt, IP54, Deckenm.**

PTZ-Dome-Kamera; 1080p (2 MP) HD, 30-facher Zoom, starlight Technologie, H.265, IVA.  
Deckeneinbauhalterung für den Inneneinsatz, getönte Kuppel  
Bestellnummer **NDP-7512-Z30CT | F.01U.352.677**

**NDP-7512-Z30K PTZ-Kamera 2MP HDR 30x klar IK10 hängend**

PTZ-Dome-Kamera; 1080p (2 MP) HD, 30-facher Zoom, starlight Technologie, H.265, IVA.  
Hängebefestigung für den Außeneinsatz, IK10  
Bestellnummer **NDP-7512-Z30K | F.01U.352.676**

**Zubehör****NPD-6001B Midspan, 60W, 1 Port, AC-Eingang**

60-W-Midspan-Device für Inneneinsatz für Kameras ohne Strahler  
Bestellnummer **NPD-6001B | F.01U.347.358**  
**F.01U.392.458**

**NPD-9501-E Midspan, 95W, 1 Anschluss, Außeneinsatz**

95 W PoE-Midspan für den Außenbereich für AUTODOME- und MIC-Kameras  
Bestellnummer **NPD-9501-E | F.01U.365.279**

**NDA-9501-PMA Masthalterungsadapter für NPD-9501-E**

Masthalterungsadapter für Midspan-Device für Außeneinsatz  
Bestellnummer **NDA-9501-PMA | F.01U.374.407**

**VG4-A-PSU0 Netzteil, 24VAC**

Netzteil, 24 VAC Eingangsspannung, für PTZ-Kameras der AUTODOME-Serie. Weiß, Aluminiumgehäuse mit Abdeckung, IP66 und IK08, 100 W Ausgang.  
Bestellnummer **VG4-A-PSU0 | F.01U.261.376**

**VG4-A-PSU1 Netzteil, 120VAC, für AUTODOME, MIC7000**

Stromversorgung für AUTODOME 7000, MIC IP-Kameras ohne Strahler.  
120 VAC Eingang, 24 VAC Ausgang  
Bestellnummer **VG4-A-PSU1 | F.01U.261.377**  
**F.01U.009.667 F.01U.081.593**

**VG4-A-PSU2 Netzteil, 230VAC, AUTODOME, MIC7000**

Stromversorgung für AUTODOME 7000, MIC IP-Kameras ohne Strahler.  
230 VAC Eingang, 24 VAC Ausgang  
Bestellnummer **VG4-A-PSU2 | F.01U.009.668**  
**F.01U.096.639 F.01U.097.433 F.01U.081.604**  
**F.01U.261.378**

**VGA-SBOX-COVER Abdeckung für Netzteilkasten**

Abdeckung für AUTODOME Netzteilkästen, weiß  
Bestellnummer **VGA-SBOX-COVER | F.01U.010.505**  
**F.01U.247.808**

**VG4-SFPSCKT ETHERNET-AUF-SFP-SCHNITTSTELLENSATZ**

Ethernet-Medienkonverter Videosender/  
Datenempfänger-Glasfaserkabel-Kit für AUTODOME Kameras, MIC-IP-PSU, MIC Analogkameras und für die Anschlussboxen (NDA-U-PA0, NDA-U-PA1 und NDA-U-PA2).  
Bestellnummer **VG4-SFPSCKT | F.01U.142.529**

**SFP-2 Multimode-LW-Leitermodul, 1310nm, 2LC**

SFP Lichtwellenleitermodul, 2 km, 2 LC-Steckverbinder.  
Multi-Mode  
1310 nm  
Bestellnummer **SFP-2 | F.01U.136.537**

**SFP-3 Single-Mode-LW-Leitermodul, 1310nm, 2LC**

SFP Lichtwellenleitermodul, 20 km, 2 LC-Steckverbinder.  
Single-Mode  
1310 nm  
Bestellnummer **SFP-3 | F.01U.136.538**

**SFP-25 Lichtwellenleitermodul, 1310/1550nm, 1SC**

SFP Lichtwellenleitermodul, 2 km, 1 SC-Steckverbinder  
Multi-Mode  
1310/1550 nm  
Bestellnummer **SFP-25 | F.01U.136.541**

**SFP-26 Lichtwellenleitermodul, 1550/1310nm, 1SC**

SFP Lichtwellenleitermodul, 2 km, 1 SC-Steckverbinder  
Multi-Mode  
1550/1310 nm  
Bestellnummer **SFP-26 | F.01U.136.542**

**VG4-A-PA0 Hängearm, Netzteilkasten 24VAC AUTODOME**

Hängearmhalterung mit Netzteilkasten für Kameras der AUTODOME-Serie, ohne Transformator, weiß  
Bestellnummer **VG4-A-PA0 | F.01U.009.671**  
**F.01U.081.560 F.01U.096.637 F.01U.097.435**  
**F.01U.261.373**

**VG4-A-PA1 Hängearm, Netzteilkasten 120VAC AUTODOME**

Hängearmhalterung mit Netzteilkasten für Kameras der AUTODOME-Serie mit 120-VAC-Transformator, weiß  
Bestellnummer **VG4-A-PA1 | F.01U.261.374**  
**F.01U.009.663 F.01U.081.571**

**VG4-A-PA2 Hängearm, Netzteilkasten 230VAC AUTODOME**

Hängearmhalterung mit Netzteilkasten für Kameras der AUTODOME-Serie mit 230-VAC-Transformator, weiß  
Bestellnummer **VG4-A-PA2 | F.01U.009.664**  
**F.01U.081.582 F.01U.096.638 F.01U.097.431**  
**F.01U.261.375**

**VGA-PEND-ARM Hängearm mit Verkabelung für AUTODOME**

Kompatibel mit AutoDome Hängegehäusen  
Bestellnummer **VGA-PEND-ARM | F.01U.261.947**  
**F.01U.247.810**

**VGA-PEND-WPLATE Montageplatte für VGA-PEND-ARM**

Montageplatte für VGA-PEND-ARM, kompatibel mit AutoDome Kameras  
Bestellnummer **VGA-PEND-WPLATE | F.01U.247.809**

**VGA-ROOF-MOUNT Dachbrüstungshalterung für AUTODOME**

Dachbrüstungshalterung, weiß

Für Kameras der Serie VG5-6xx/7xxx ist die Rohrhalterung VG4-A-9543 erforderlich (separat erhältlich).

Für Kameras des Typs NEZ-5130/NEZ-5230 ist NDA-ADPTR-NPTMET erforderlich (separat erhältlich).

Bestellnummer **VGA-ROOF-MOUNT | F.01U.247.811**

**LTC 9230/01 Adapter für Dachhalterung (Brüstung)**

Adapter für Flachdachmontage zur Montage eines Geräts in aufrechter Position auf einer ebenen Fläche.

Bestellnummer **LTC 9230/01 | F.01U.503.630**

**VG4-A-9541 Masthalterungsadapter**

Adapter für die Mastmontage eines AUTODOME Hängearms oder DINION Bildwandlers, für Masten mit einem Durchmesser zwischen 100 und 380 mm, weiß

Bestellnummer **VG4-A-9541 | F.01U.123.433**

**VG4-A-9542 Adapter für Eckenhalterung für AUTODOME**

Adapter für die Eckenmontage eines AUTODOME Hängearms oder DINION Bildwandlers

Bestellnummer **VG4-A-9542 | F.01U.123.434**

**VG4-A-9543 Rohrhalterung für AUTODOME, weiß**

Rohrhalterung, weiß, für AutoDome Hängegehäuse

Bestellnummer **VG4-A-9543 | F.01U.009.673**

**VGA-IC-SP Zwischendeckeneinbau-Halterungssatz 18cm**

Zwischendeckeneinbau-Halterungssatz für Dome-Kameras. Öffnung Ø 177 mm. Unterstütztes Höchstgewicht 11,3 kg.

Bestellnummer **VGA-IC-SP | F.01U.245.271**

**VGA-BUBBLE-PCLA Hängekuppel, klar**

Acrylglas-Kuppel mit geringer Stoßfestigkeit

Bestellnummer **VGA-BUBBLE-PCLA | F.01U.247.818**

**VGA-BUBBLE-PTIA Hängekuppel, getönt**

Acrylglas-Kuppel mit geringer Stoßfestigkeit

Bestellnummer **VGA-BUBBLE-PTIA | F.01U.247.820**

**VGA-BUBLRG-CCLA Deckeneinbaukuppel, groß, klar**

Hochauflösende Kuppel für AUTODOME Kameras für den Deckeneinbau, klar

Bestellnummer **VGA-BUBLRG-CCLA | F.01U.283.457**

**VGA-BUBHD-CTIA Deckeneinbaukuppel, getönt**

Hochauflösende Acrylglas-Kuppel für AUTODOME HD-Kameras für den Deckeneinbau, getönt

Bestellnummer **VGA-BUBHD-CTIA | F.01U.281.738**

**VGA-BUBBLE-IK10 Hängekuppel, IK10-zertifiziert**

IK10-zertifizierte Kuppel für die Verwendung mit AUTODOME 7000 HD Kameras mit Hängegehäuse

Bestellnummer **VGA-BUBBLE-IK10 | F.01U.315.882**

**Software-Optionen****MVC-CT-PTZ Lizenz für PTZs**

Camera Trainer-Lizenz für Intelligent Video Analytics 7.10 auf PTZ-Kameras.

Kostenfreies Softwaremodul.

Bestellnummer **MVC-CT-PTZ | F.01U.365.079**

**MVS-FCOM-PRCL Lizenzschlüssel für serielles Protokoll**

Softwarelizenz für serielle Protokolle (e-Lizenz) für IP-Kameras

Bestellnummer **MVS-FCOM-PRCL | F.01U.314.101**

**MVS-FNTCIP NTCIP für bewegliche Kameras**

NTCIP-Lizenz für bewegliche Kameras

Nur in der NAM-Region verfügbar.

Bestellnummer **MVS-FNTCIP | F.01U.329.682**

**Dienstleistungen****EWE-AD7IIP-IW 12 Mon Garantieverl AD 7\*00i Series**

12-mon. Garantieverlängerung

Bestellnummer **EWE-AD7IIP-IW | F.01U.382.507**

**Vertreten von:****Europe, Middle East, Africa:**

Bosch Security Systems B.V.  
P.O. Box 80002  
5600 JB Eindhoven, The Netherlands  
Phone: + 31 40 2577 284  
[www.boschsecurity.com/xc/en/contact/](http://www.boschsecurity.com/xc/en/contact/)  
[www.boschsecurity.com](http://www.boschsecurity.com)

**Germany:**

Bosch Sicherheitssysteme GmbH  
Robert-Bosch-Ring 5  
85630 Grasbrunn  
Tel.: +49 (0)89 6290 0  
Fax: +49 (0)89 6290 1020  
[de.securitysystems@bosch.com](mailto:de.securitysystems@bosch.com)  
[www.boschsecurity.com](http://www.boschsecurity.com)