

## NDP-5523-Z30L PTZ-Kamera 4MP HDR 30x IP66 hängend IR AUTODOME IP starlight 5100i IR



Die Kamera wurde speziell entwickelt für den unauffälligen Einsatz und abgestimmt auf Anwendungen, bei denen eine Überwachung in Szenen mit wechselnden Lichtverhältnissen erforderlich ist, und verfügt über einen integrierten 30-fachen optischen Zoom, um Personen auf eine Entfernung von mehr als 280 m (919 ft) zu identifizieren.

Die neue HDR-Technologie (HDR X) ist ideal für PTZ-Kameras. Mit der bewegungsoptimierten HDR-Funktion können Bediener HDR-Bilder in Szenen mit schwierigen Lichtverhältnissen verwenden, ohne Unschärfe zu sehen, wenn sich die Kamera bewegt. Mit einem 1/1,8-Zoll-HD-Sensor und integrierter IR- und Weißlicht-Beleuchtung bietet die Kamera eine überragende Leistung bei schwachem und keinem Licht für eine hervorragende Bildqualität mit scharfen Fokusdetails und exzellenter Farbwiedergabe auch unter schwierigen Lichtverhältnissen.

Der integrierte, regensensitive Scheibenwischer wischt automatisch Wasser vom Kamerafenster und sorgt so für hervorragende Bildqualität bei schlechtem Wetter.

### Funktionen

#### Herausragende Bildqualität

Der 1/1,8-Zoll-CMOS-HD-Sensor kombiniert hervorragende Empfindlichkeit und ausgereifte Rauschunterdrückung mit 133 dB Großer Dynamikbereich. Die Kamera bietet hervorragende Leistung bei geringer Lichtstärke und ausgezeichnete

- ▶ 30X, 4 MP, sehr detaillierte Bilder bei hohen Geschwindigkeiten (60 Bilder pro Sekunde)
- ▶ Starlight-Technologie mit 1/1,8-Zoll-Ultra-HD-Sensor für ausgezeichnete Leistung bei schlechten Lichtverhältnissen
- ▶ HDR X-Technologie mit einem dynamischen Bereich von bis zu 133 dB und weniger durch Bewegungen hervorgerufenen Artefakten
- ▶ Kombination aus 320 m (1050 ft) IR (850 nm) + Weißlicht-LEDs
- ▶ Regensensitiver Scheibenwischer für bessere Bilder bei Regen und in staubigen Stadtgebieten

Bildqualität mit scharfen Fokusdetails und exzellenter Farbwiedergabe, selbst bei schwierigsten Lichtverhältnissen.

#### Vorprogrammierte Benutzermodi

Die Kamera verfügt über mehrere vorkonfigurierte Szenenmodi mit den besten Einstellungen für verschiedene Anwendungen. Mit nur einem Klick können Benutzer die Bildeigenschaften für die Beleuchtungssituation der Kamera optimieren. Benutzer können zudem einzelne Bildeinstellungen konfigurieren.

- Standard: für Leuchtstofflampen im Innenbereich
- Natriumdampflampen: für Szenarien, bei denen das Video tagsüber bei Sonnenlicht oder nachts im Licht von Natriumdampflampen aufgezeichnet wird
- Lebendig: für verbesserten Kontrast, Schärfe und Farbsättigung
- LPR: Für Anwendungen zur Erfassung reflektierender Nummernschilder in Kombination mit IR-Beleuchtung.

#### HDR X – High Dynamic Range (Größter Dynamikbereich)

HDR X ist eine neue Technologie, die einzigartige Sensorfunktionalität und fortschrittliche Algorithmen kombiniert. Es ist ein großer Sprung nach vorn bei der Aufnahme von qualitativ hochwertigen Videos von bewegten Objekten in Szenen mit einem großen Dynamikbereich. Sie ermöglicht auch HDR-Bilder bei schlechteren Lichtverhältnissen, bei denen herkömmliche HDR-Technologien nicht funktionieren.

Dies ist möglich, weil der HDR X-bewegungsoptimierte Modus zwei verschiedene Auslesungen aus einer Belichtung nimmt, um Details sowohl in den Lichtern als auch in den Schatten der Szene zu erfassen, anstatt mehrere Belichtungen zu überblenden, wie es bei Standard-HDR-Technologien der Fall ist. Das Überblenden von Mehrfachbelichtungen reduziert die Schärfe und erzeugt unerwünschte Bildartefakte bei bewegten Objekten. HDR-X löst diese Probleme und liefert ein scharfes Bild mit verbessertem dynamischem Bereich.

Falls ein noch größerer dynamischer Bereich benötigt wird, kann mit HDR X – optimierte DR oder HDR X – Extreme DR die Leistung durch Hinzufügen einer weiteren schnellen Belichtung auf ein absolutes Maximum gesteigert werden. Dieser Modus vereint die Vorteile von HDR X – Bewegungsoptimiert und herkömmlichem HDR.

### **Hocheffiziente H.265-Video Codierung**

Die Kamera basiert auf der höchst effizienten und leistungsfähigen H.264- und H.265/HEVC-Codierungsplattform. Dadurch kann sie qualitativ hochwertige Videos mit hoher Auflösung bei sehr niedriger Netzwerklast liefern. Dank der doppelten Codierungseffizienz ist H.265 der neue, optimale Komprimierungsstandard für IP-Videoüberwachungssysteme.

### **Intelligentes Streamen**

Die intelligenten Codierungsfunktionen in Kombination mit Intelligent Dynamic Noise Reduction und Analysefunktionen führen zu einer drastischen Reduktion des Bandbreitenbedarfs. Nur relevante Informationen in der Szene werden codiert, beispielsweise Bewegungen oder durch die Analyse gefundene Objekte.

### **Unterstützung für H.264 und H.265 mit Encoder-Regionen**

Legen Sie einen Bereich im Blickfeld fest und weisen Sie ihm ein bestimmtes Encoderprofil zu. Diese Einstellung senkt die Bitrate des Streams noch weiter als nur über intelligentes Streamen.

### **Aufzeichnungs- und Speicherverwaltung**

Die Aufzeichnungsverwaltung kann über den Bosch Video Recording Manager gesteuert werden oder die Kamera kann lokalen Speicher und iSCSI-Ziele direkt ohne Aufzeichnungssoftware verwenden. Eine Speicherkarte mit max. 32 GB (microSDHC)/2 TB (microSDXC) kann zur *dezentralen* Aufzeichnung oder zur Verbesserung der Systemzuverlässigkeit der Videoaufzeichnung durch Automatic Network Replenishment (ANR) verwendet werden. Die Voralarmaufzeichnung im Arbeitsspeicher reduziert den Bandbreitenbedarf im Netzwerk und verlängert die effektive Lebensdauer der Speicherkarte.

### **Dezentrale Essential Video Analytics**

Die Kamera verfügt über die aktuelle Version von Essential Video Analytics von Bosch für die Verwendung mit Vorpositionen.

Essential Video Analytics bietet eine zuverlässige Videoanalyse für kleine und mittelständische Unternehmen, Kaufhäuser, Geschäftsgebäude und Lagerhäuser.

Erweiterte Aufgaben wie das Erkennen mehrfachen Überquerens von Linien, herumlungender Personen, zurückgelassener oder entfernter Objekte, die Abschätzung von Mengendichte und Belegung und das Zählen von Personen sind für Live-Alarm und forensische Suche vorhanden. Es können Objektfilter beruhend auf Größe, Geschwindigkeit, Richtung, Seitenverhältnis und Farbe definiert werden.

Ein vereinfachter Kalibrierungsmodus reduziert die Installationszeit erheblich, da Sie unabhängig von Voreinstellungen bei jeder Kamera nur einmal die Montagehöhe eingeben müssen.

Nachdem die Kamera kalibriert wurde, kann die Analytics-Engine automatisch Objekte als aufrecht stehende Person, Auto, Fahrrad oder LKW klassifizieren.

### **Ausgeklügelte Alarmreaktionen**

Die erweiterte Alarmsteuerung der Kamera verwendet eine ausgereifte regelbasierte Logik zur Bestimmung der geeigneten Vorgehensweise bei der Alarmverwaltung. In der einfachsten Form könnte eine Regel definieren, welcher Eingang welchen Ausgang aktivieren soll. In einer komplexeren Form können Eingänge und Ausgänge mit vordefinierten oder benutzerspezifischen Befehlen kombiniert werden, um erweiterte Kamerafunktionen auszuführen.

### **Bessere Privatzenen**

Die Kamera ermöglicht die Verwendung von insgesamt 32 individuellen Privatzenen. Bis zu acht Zonen können pro Szene angezeigt werden. Jede Zone kann mit je acht Ecken programmiert werden. Jede Zone ändert nahtlos und rasch ihre Größe, sodass das abgedeckte Objekt nicht sichtbar wird.

Mit der AUTO-Privatzone wird die Zonenfarbe automatisch an die Farbe der Umgebung angepasst.

### **Dual-Modus-Beleuchtung**

Die Kamera verfügt über einen integrierten, langlebigen Infrarot-Strahler (IR) und Weißlicht LEDs. Der Strahler macht die Erkennung von Objekten auch bei völliger Dunkelheit möglich und sorgt damit unabhängig von den Lichtverhältnissen stets für hochwertige Bilder.

Der Strahler ermöglicht Erfassung Objekte in einem maximalen Abstand von 320 m (1049 ft) mit Infrarot (850 nm) und 60 m (196 ft) mit Weißlicht.

In der folgenden Tabelle finden Sie die Anwendungen für die einzelnen LED-Arten.

Anwendung	Strahlertyp
Beleuchtung für kurze Entfernung	850 nm breite IR-LEDs
Beleuchtung für große Entfernungen	850 nm schmale IR-LEDs
Identifikation und Abschreckung	Weißlicht-LEDs

### IR-Strahler

Wird das Umgebungslicht in der Szene schwächer, schaltet die Kamera in den Schwarzweißmodus um und aktiviert automatisch die IR-LEDs des Strahlers. Der IR-Modus AUTO kann den IR-Strahl dynamisch steuern, um die Beleuchtungsabdeckung und -intensität mit dem Sichtfeld der Kamera abzugleichen. Die Beleuchtungsintensität kann abhängig von den Vorlieben des Benutzers automatisch oder manuell gesteuert werden. Eine geringere Lichtintensität verringert das Risiko von Überbelichtung. Für die Nahbereichsbeleuchtung verstärkt sich die Weitwinkel-IR-LED, um die gesamte Szene abzudecken. Mit der Erhöhung des Zoomverhältnisses der Kameraobjektive wird die Spot IR-LED-Intensität erhöht.

Ein Spotlight-Modus ist vorgesehen, damit der IR-Strahler die Mitte des Sichtfeldes der Kamera aufhellen kann.

### Weißlicht-Strahler

Mit dem Weißlicht-Modus können Bediener alle Details des überwachten Bereichs in Farbe erfassen. Die Weißlicht-LEDs können nach Bedarf ein- und ausgeschaltet werden, beispielsweise um eine abschreckende Wirkung zu erzielen. Bediener können einen automatischen Timeout des Weißlicht-Modus einstellen. Nach Ablauf dieses Modus wird der Strahler in den IR-Modus geschaltet. Die Weißlicht-Funktion kann dauerhaft oder sektorabhängig deaktiviert werden, um eine Aktivierung in Situationen zu verhindern, in denen durch Weißlicht gefährliche Situationen entstehen können, z. B. die Irritierung eines Fahrers auf der Autobahn.

### Gezieltes Heranzoomen

Wenn Sie eine Box im Bild zeichnen, zoomt die Kamera auf die entsprechende Position.

### DORI-Reichweite

DORI (Detect, Observe, Recognize, Identify, dt.: Detektieren, Beobachten, Erkennen, Identifizieren) ist ein Standardsystem (EN 62676-4), mit dem die Fähigkeit einer Person, die ein Video ansieht, zur Unterscheidung von Personen oder Objekten innerhalb eines überwachten Bereichs definiert wird.

Im Folgenden ist die maximale Entfernung aufgelistet, bei der eine Kamera-/Objektivkombination diese Kriterien erfüllen kann:

DORI	Abstand zum Objekt		
	WIDE 1X	TELE 30X	Szenenbreite
Erfassung 25 px/m	91 m (300 ft)	2794 m (9167 ft)	102 m
Überwachung 63 px/m	36 m (119 ft)	1109 m (3638 ft)	41 m
Erkennung 125 px/m (38 px/ft)	18 m (60 ft)	559 m (1834 ft)	20 m
Identifikation 250 px/m (76 px/ft)	9 m (30 ft)	280 m (919 ft)	10 m

### Datenschutz

Durch spezielle Maßnahmen wird die höchstmögliche Sicherheit für den Gerätezugriff und die Datenübertragung gewährleistet. Bei der Ersteinrichtung ist die Kamera nur über sichere Verbindungen erreichbar. Sie müssen ein Passwort auf Service-Stufe festlegen, um auf Kamerafunktionen zugreifen zu können.

Der Zugriff über den Webbrowser und den Anzeige-Client kann über HTTPS oder andere sichere Protokolle geschützt werden, die das hochmoderne TLS 1.2-Protokoll mit aktualisierten Cipher-Suites unterstützen, einschließlich AES-Verschlüsselung mit 256 Bit-Schlüsseln. Auf der Kamera kann keine Software installiert werden und es kann nur authentifizierte Firmware hochgeladen werden. Ein dreistufiger Passwortschutz mit Sicherheitsempfehlungen ermöglicht Benutzern die Anpassung des Gerätezugriffs. Der Netzwerk- und Gerätezugriff kann mithilfe der 802.1x-Netzwerkauthentifizierung mit dem EAP/TLS-Protokoll geschützt werden. Die integrierte Anmelde-Firewall, das integrierte Trusted Platform Module (TPM) und die Unterstützung für die Public-Key-Infrastruktur (PKI) bieten unübertroffenen Schutz gegen schädliche Angriffe.

Vorteile der erweiterten Zertifikatsbearbeitung:

- Bei Bedarf automatisch erstellte, selbstsignierte eindeutige Zertifikate.
- Client- und Serverzertifikate für die Authentifizierung.
- Client-Zertifikate als Authentizitätsnachweis.
- Zertifikate mit verschlüsselten privaten Schlüsseln.

### Software-Versiegelung

Nachdem die Kamerakonfiguration festgelegt wurde, sollte sie nicht mehr geändert werden; Systemadministratoren können dann den Softwareschutz aktivieren, der die Kamerakonfiguration versiegelt. Jede Änderung des Versiegelungsstatus oder der statischen Konfiguration, ob unbeabsichtigt oder vorsätzlich, zerstört die Versiegelung. Die Kamera sendet dann eine Alarmmeldung, die das Videomanagementsystem verwenden kann, um ein geeignetes Alarmszenario zu starten. Die Kamera erstellt eine separate Protokolldatei mit allen Änderungen, die sich auf den Versiegelungsstatus auswirken.

### PTZ-Antrieb und -Mechanismus

Die Kamera unterstützt 256 Positionsvoreinstellungen sowie die beiden Rundgangsarten „Vorposition“ und „Aufzeichnung/Wiedergabe“. In den Vorposition Rundgang können bis zu 256 Positionsvoreinstellungen einbezogen werden. Die Verweildauer zwischen den Voreinstellungen ist konfigurierbar, und die Reihenfolge und Häufigkeit, in der jede Vorposition abgearbeitet werden soll, kann angepasst werden. Die Kamera unterstützt außerdem zwei (2) aufgezeichnete Rundgänge, die zusammen eine Bewegungsdauer von 15 Minuten ergeben. Dabei handelt es sich um Makros, in denen die Kamerabewegungen eines Bedieners, wie Schwenken, Neigen und Zoomen, aufgezeichnet wurden und endlos wiedergegeben werden können. Bei der Wiedergabe der voreingestellten Schwenk- und Neigebewegungen wird eine Genauigkeit von  $\pm 0,1^\circ$  erzielt und so sichergestellt, dass stets die richtige Szene erfasst wird. Die Kamera bietet maximale Schwenkgeschwindigkeiten von  $240^\circ$  pro Sekunde und maximale Neigegeschwindigkeiten von  $100^\circ$  pro Sekunde. Die Kamera ist in der Lage, manuelle Schwenkgeschwindigkeiten von nur  $0,1$  Grad pro Sekunde zu erreichen. Die Kamera bietet einen Schwenkbereich von bis zu  $360^\circ$  bei kontinuierlicher Drehung.

### Einfache Installation und Wartung

Die Kamera ist für eine schnelle und einfache Installation ausgelegt – eines der wichtigsten Leistungsmerkmale der Bosch IP-Videoprodukte. Alle Gehäuse verfügen über versenkte Schrauben und Verriegelungen für zusätzliche Manipulationssicherheit. Bosch hat die Kamera für Anwendungen entwickelt, bei denen Kabel und Halterungen bereits vor Anbringung der Kamera montiert sind. Das Scharnierdesign ermöglicht es einer Person, die Kamera an die Halterung zu hängen. Eine Person kann die Kabel direkt an die Kamera anschließen, ohne Kabel neu zu verlegen. Das Hängegehäuse hat Schutzklasse IP66 und ist für Betriebstemperaturen bis zu  $-40^\circ\text{C}$  ausgelegt. Die Kamera mit Hängegehäuse wird fertig montiert geliefert. Sie verfügt über eine Sonnenblende und ist

für die Hängearm- bzw. Rohrmontage mit den passenden Befestigungsteilen (separat erhältlich) vorbereitet.

Bosch bietet ein komplettes Sortiment an Befestigungsteilen und Zubehör (separat erhältlich) für Anwendungen zur Wand-, Ecken-, Mast-, Dach- und Rohrbefestigung sowie für Deckeneinbaubefestigung in Innen- und Außenräumen an, wodurch die Kamera einfach an die jeweiligen Anforderungen vor Ort angepasst werden kann.

### Project Assistant

**Project Assistant** von Bosch ist die benutzerfreundlichste App auf dem Markt für die Erstinstallation und Grundkonfiguration von IP-Kameras. Abseits des Standorts und ohne Verbindung zur Kamera können Grundkonfigurationen erstellt und an Kollegen weitergegeben werden. Vor Ort können diese Vorkonfigurationen auf die Kamera übertragen werden, was den Installationsvorgang einfacher macht und Zeit spart. Auch bereits konfigurierte Kameras können integriert werden. Die App ermöglicht die einfache Anzeige und Anpassung des Kamerablickfelds. Die App erstellt automatisch einen umfassenden Bericht für die Kameras, die in Betrieb sind.

### Regulatorische Informationen

Eine vollständige Liste aller entsprechenden Zertifizierungen/Normen finden Sie im Produkttestbericht, der im Online-Katalog auf der Registerkarte „Dokumente“ der Produktseite Ihres Geräts verfügbar ist. Wenn das Dokument auf der Produktseite nicht verfügbar ist, wenden Sie sich an Ihren Vertriebsmitarbeiter.

Elektromagnetische Verträglichkeit (EMV)	FCC Teil 15, ICES-003 EN 55032:2015/AC:2016 EN 50130-4:2011 EN 50121-4
Produktsicherheit	Entspricht den UL-, CE-, CSA- EN- und IEC-Standards, einschließlich: UL 62368-1 EN 62368-1 EN 60950-1 CAN/CSA-C22.2 Nr. 62368-1-14 IEC 62368-1 Ed.2 IEC 60950-1 Ed.2 IEC 60950-22 Ed.2
Kennzeichnungen	UL, CE, WEEE, RCM, EAC, VCCI, FCC, RoHS, CMIM, BIS*

Hinweis: Einige Marken sind nur für bestimmte Modelle verfügbar.

Region	Zertifizierungen/Gütezeichen	
Europa	CE	Declaration of Conformity (DoC) (AUTODOME IP starlight 5100i, -IR)
USA	UL	UL-US-2013713-0 Certificate of Compliance
	UL	IEC CB Test Certificate

**Planungshinweise**

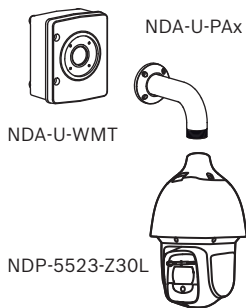


Abb. 1: Wandhalterung mit Anschlussbox (IP66)

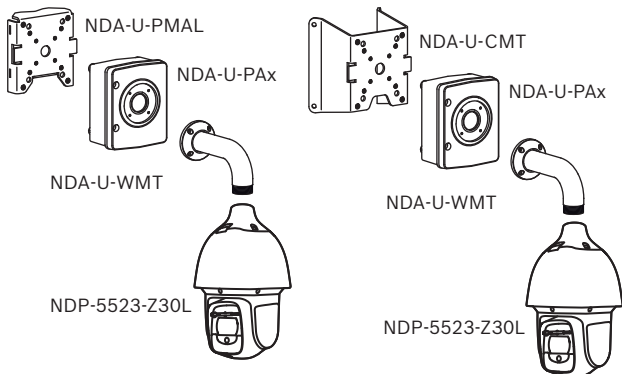


Abb. 2: Masthalterung (IP66); Eckenmontage (IP66)

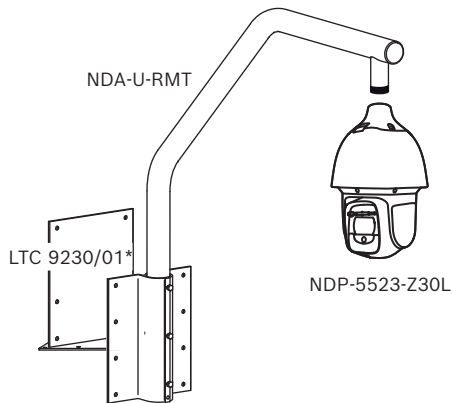
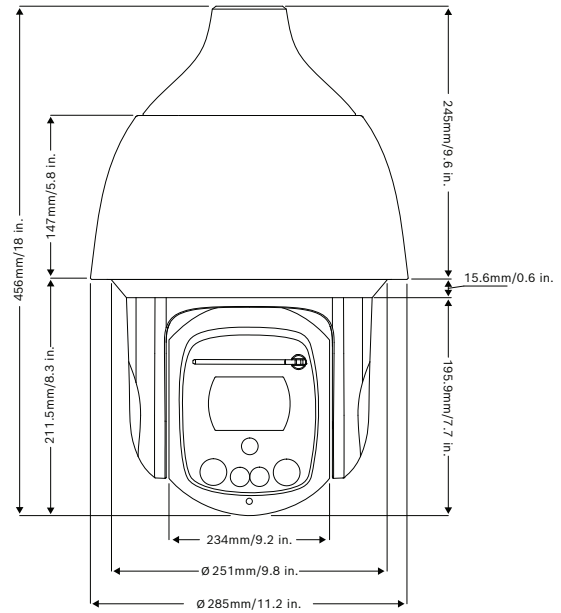


Abb. 3: Dachmontage (IP66)

\*Optional für Flachdachmontage

Weitere Optionen finden Sie unter [Schnellauswahlhilfe: Modulare Kamerahalterungen und Zubehör](#).

**Maßzeichnungen**



**Im Lieferumfang enthaltene Teile**

Anzahl	Komponente
1	AUTODOME IP starlight 5100i IR-Kamera
1	T15 Torx-Schraubendreher
4	Etiketten für die MAC-Adresse
1	Hängeadapterplatte
2	M4 Schraube
1	IP66-Kit
1	PE-Schaumstoff
1	3/16-Zoll-Inbusschlüssel (Sechskantschlüssel)
1	Schnellstartanleitung
1	Sicherheitshinweise

**Technische Daten**

Sensortyp	1/1,8-Zoll-HD-CMOS
Sensor-Auflösung	2688 x 1520 (4 MP)
Objektiv	30-facher motorbetriebener Zoom   6,6 mm bis 198 mm   F1.5 bis F4.8
Optischer Zoom Blickfeld	2,1° bis 58,5°
Fokus	Automatisch mit manueller Korrektur

Blende	Automatisch mit Blendenpriorität Funktion
Digitalzoom	16-fach
Videoempfindlichkeit	3100 K, 89 % Reflexion, 1/30, F1.5, 30 IRE
Farbe	0,0101 lx
Monochrom	0,0016 lx
Großer Dynamikbereich	133 dB
Gemessen gemäß IEC 62676-5	108 dB
Verstärkungsregelung	AGC, Variabel 6 dB bis 78 dB
Elektronische Verschlusszeit (AES)	0,64 Sek. bis 1/66666 Sek.
Signal-Rausch-Verhältnis	>55 dB
Tag-/Nacht-Schalter	Automatischer IR-Sperrfilter
Gegenlichtkompensation	Ein / Aus / Intelligent Auto Exposure (IAE)
Weißabgleich	Basis auto, Standard auto, Natriumlampe autom., Dominante Farbe auto, Manuell
Tag/Nacht (Modus)	Monochrom, Farbe, Auto
Defog-Modus	Verbesserte Sicht bei Nebel oder anderen kontrastarmen Szenen
Rauschunterdrückung	Intelligent Dynamic Noise Reduction
Sektor/Titel	16 unabhängige Sektoren mit 20 Zeichen pro Titel
Privatzonen	32 individuell konfigurierbare Privatsphären-Masken; maximal 8 pro Vorposition; programmierbar mit 3, 4 oder 5 Ecken; wählbare Farbe von Schwarz, Weiß, Grau oder Mosaik, sowie eine „Auto“-Option, bei der die Kamera die vorherrschende der drei Farben in der Hintergrundszene als Musterfarbe wählt.
Unterstützte Sprachen	Deutsch, Englisch, Französisch, Italienisch, Niederländisch, Portugiesisch, Polnisch, Russisch, Spanisch, Chinesisch (vereinfacht) und Japanisch

Sonstige Funktionen	Intelligentes Streaming, gezieltes Heranzoomen
---------------------	--

#### Video Content Analysis

Analysetyp	Essential Video Analytics
Konfigurationen	Stilles VCA / Profil 1/2 / Geplant / Folgt Ereignis
Alarmregeln (kombinierbar)	Jedes Objekt Objekt in Feld Linienquerung Feld betreten/verlassen Herumlungern Route folgen Unbewegtes/entferntes Objekt Zählung Belegung Abschätzung der Mengendichte Zustandsänderung Ähnlichkeitssuche
Objektfilter	Dauer Größe Seitenverhältnis Geschwindigkeit Richtung Farbe Objektclassen (4)
Kalibrierung/ Geolocation	Beschleunigungssensordaten und Kamerahöhe
Manipulationserkennung	Maskierbar
Detektion	Audio

#### Beleuchtung

Anzahl der LEDs, IR-Array	4
Wellenlänge	850 nm
Abstrahlwinkel	10° FWHM (schmal) 54° FWHM (breit)
Leistungsbereich, IR-Strahler (basierend auf DCRI-Kriterien)	
Detektion	320 m (1050 ft)
Beobachtung	250 m
Erkennung	150 m

Identifikation	100 m (329 ft)
Anzahl LEDs, Weißlicht-Array	2
Farbtemperatur	5600–6300 K
Abstrahlwinkel	55° FWHM
Lichtintensität (3 m)	90 lx
Leistungsbereich, Weißlicht (basierend auf DCRI-Kriterien)	
Detektion	60 m
Beobachtung	50 m
Erkennung	30 m
Identifikation	20 m

### Mechanische Daten

Schwenkgeschwindigkeit	Normal: 0,1°/s – 120°/s (Schwenken) – Turbo-Modus: 0,1°/s – 240°/s (Schwenken)
Neigegeschwindigkeit	Normal: 0,1°/s – 100°/s (Neigung)
Positionsvoreinstellungsgeschwindigkeit	Schwenken: 240°/s   Neigen: 100°/s HINWEIS: Wenn die Betriebstemperatur der Kamera unter 0 °C liegt, beträgt die maximale Vorpositionsgeschwindigkeit 120 °/s, um die Vorpositionsgenauigkeit zu gewährleisten.
Schwenkbereich	kontinuierlich 360°
Neigewinkel	-90° bis 5° (automatisches Drehen um 190°)
Genauigkeit der voreingestellten Position	± 0,1° typ.
Vorpositionen	256
Rundgänge	Benutzerdefinierte aufgezeichnete Rundgänge: zwei (2) Vorposition Rundgänge, maximale Gesamtdauer 30 Minuten: ein (1), bestehend aus bis zu 256 aufeinanderfolgenden Szenen; ein (1), benutzerdefinierte bis zu 256 Szenen

### Elektrische Daten

Stromversorgung	24 VAC   IEEE802.3bt, Typ-3-Standard
Stromverbrauch (24 VAC/IEEE802.3bt, Typ-3-Standard)	21,2 W/29,5 V AC (Heizung AUS, Beleuchtung AUS) – Max. 39,4 W/55,2 V AC (Heizung ON, Beleuchtung ON) – Bei Verwendung von

24 V AC Leistung oder IEEE802.3bt funktioniert die Kamera mit Heizung und voller Intensität von IR und Weißlicht.

### Netzwerk

Videokomprimierung	H.265   H.264   M-JPEG
Streaming	Vier (4) Streams: Zwei (2) konfigurierbare Streams in H.264 oder H.265   Ein (1) I-frame-only-Stream basierend auf dem ersten Stream   Ein (1) M-JPEG Stream
GOP-Struktur:	IP   IBP   IBBP
Max. Bildrate	60 Bilder/s bei allen Auflösungen
IP-Verzögerung (typisch)	60 Bilder/s: 166 ms (typisch)   30 Bilder/s: 233 ms (typisch)
Ethernet	10/100BASE-T
Verschlüsselung	TLS 1.0, SSL, DES, 3DES, AES
Protokolle	IPv4, IPv6, UDP, TCP, HTTP, HTTPS, RTP/RTCP, IGMP V2/V3, ICMP, ICMPv6, RTSP, FTP, ARP, DHCP, APIPA (Auto-IP, link local address), NTP (SNTP), SNMP (V1, V3, MIB-II), 802.1x, DNS, DNSv6, DDNS (DynDNS.org, selfHOST.de, no-ip.com), SMTP, iSCSI, UPnP (SSDP), DiffServ (QoS), LLDP, SOAP, Dropbox™, CHAP, digest authentication

### Auflösung

1440p	2560 x 1440
1080p HD	1920 x 1080
720p HD	1280 x 720
1.3MP 5:4 (beschnitten)	1280 x 1024
D1 4:3 (beschnitten) (4:3)	704 x 576
640x480	640x480
432p SD	768 x 432
288p SD	512 x 288
144p SD	256 x 144

Die durchschnittliche typische optimierte Bitrate in kbit/s für verschiedene Bildfrequenzen ist in der nachfolgenden Tabelle aufgelistet:

### Bitrate 2560 x 1440

BPS	H.264	H.265
-----	-------	-------

60	7982	5973
30	4871	3662
25	4284	3218
15	3004	2240
8	1938	1458
4	1191	889
2	747	551
1	462	338

Die tatsächliche Bitrate kann je nach Szene, Bildeinstellungen und Encoder-Profileinstellungen variieren.

### Audio

Komprimierung	G.711, 8 kHz Abtastrate   L16, 16 kHz Abtastrate   AAC, 16 kHz Abtastrate
Schnittstelle	1/1 Eingangs-/Ausgangskanal

### Lokaler Speicher

Speicherkartensteckplatz	Unterstützt eine Speicherkarte mit max. 32 GB (microSDHC)/2 TB (microSDXC) (kundenseitig bereitgestellt). (Für HD-Aufzeichnungen werden SD-Karten der Klasse 6 oder höher empfohlen.)
--------------------------	---

### Benutzeranschlüsse

Ethernet	RJ45 10/100 Base-T
Alarめingänge	2
Alarmausgänge	1 Relaisausgang 5 VDC, max. 150 mA
Audio	1x Eingang Mono, 1x Ausgang Mono
Line-In-Signal	94 kOhm typisch, max. 1 Vrms
Line-Out-Signal	1 kOhm typisch, max. 1 Vrms

### Umgebungsbedingungen

Eintrittsschutz/Norm	IP66
Externe mechanische Einflüsse (IK-Code oder Stoßfestigkeit)	IEC 62262 IK10 (ausgenommen Glasscheiben/Wischer)
Betriebstemperatur (Eingangsspannung 24 VAC)	-40 °C bis +60 °C (-40 °F bis +140 °F)

Betriebstemperatur (Eingangsspannung 802.3bt)	-40 °C bis +60 °C (-40 °F bis +140 °F)
Luftfeuchtigkeit	Bis zu 90 % relative Luftfeuchtigkeit, nicht kondensierend
Lagertemperatur	-40 °C bis +60 °C

### Konstruktion

Abmessungen (B x T)	285 x 456 mm
Gewicht	9,9 kg
Material, Gehäuse	Aluminium
Material, Sonnenschutz	Aluminium
Material, Fenster	Optisches Glas
Standardfarbe	Weiß (RAL 9003)
Standardoberfläche	Korrosionsbeständige Pulverlackbeschichtung
Wischer	Integrierter langlebiger Silikonwischer

### Bestellinformationen

#### NDP-5523-Z30L PTZ-Kamera 4MP HDR 30x IP66 hängend IR

PTZ-Dome-Kamera, 4 MP HDR, 30-facher optischer Zoom, klar, IP66 hängend, IR

Bestellnummer **NDP-5523-Z30L** | **F.01U.359.951**

#### Zubehör

**UPA-2450-50 Netzteil, 220VAC 50Hz, 24VAC 50VA Aus**  
Innenstromversorgung für Kamera. 220 VAC, 50 Hz Eingang; 24 VAC, 50 VA Ausgang  
Bestellnummer **UPA-2450-50** | **F.01U.076.157**

**UPA-2450-60 Netzteil, 120VAC 60Hz, 24VAC 50VA Aus**  
Innenstromversorgung für Kamera 120 VAC, 60 Hz Eingang; 24 VAC, 50 VA Ausgang  
Bestellnummer **UPA-2450-60** | **F.01U.076.154**

#### NDA-U-PA0 Anschlussbox 24VAC

Anschlussbox, 24 VAC Eingang, 24 VAC Ausgang, IP66  
Bestellnummer **NDA-U-PA0** | **F.01U.324.947**

#### NDA-U-PA1 Anschlussbox 120VAC

Anschlussbox, 100-120 VAC bei 50/60 Hz Eingang, 24 VAC Ausgang, IP66  
Bestellnummer **NDA-U-PA1** | **F.01U.324.948**

#### NDA-U-PA2 Anschlussbox 230VAC

Anschlussbox, 230 VAC Eingang, 24 VAC Ausgang, IP66  
Bestellnummer **NDA-U-PA2** | **F.01U.324.949**

#### NDA-U-WMT Wandhalterung, hängend

Universal-Wandhalterung für Dome-Kameras, weiß  
Bestellnummer **NDA-U-WMT** | **F.01U.324.939**



**NDA-U-PMT Hängende Rohrhalterung, 31cm**

Universal-Rohrhalterung für Dome-Kameras, 31 cm, weiß  
Bestellnummer **NDA-U-PMT | F.01U.324.940**

**NDA-U-PMTS Hängende Rohrhalterung, 11cm**

Hängende Universal-Rohrhalterung für Dome-Kameras,  
11 cm, weiß  
Bestellnummer **NDA-U-PMTS | F.01U.385.046**

**NDA-U-PSMB Hängebef. für Wand-/Deckenmontage, SMB**

Aufputz-Anschlussbox für Wand- oder Rohrmontage.  
Bestellnummer **NDA-U-PSMB | F.01U.324.942**

**NDA-U-WMP Wandmontageplatte**

Grundplatte für Universal-Wandhalterung,  
Eckenhalterung und Masthalterung, weiß, IP66  
Bestellnummer **NDA-U-WMP | F.01U.324.950**

**NDA-U-CMT Adapter für Eckenhalterung**

Universal-Eckenhalterung, weiß  
Bestellnummer **NDA-U-CMT | F.01U.324.946**

**NDA-U-PMAL Adapter für Masthalterung, groß**

Universal-Mastmontageadapter, weiß, groß  
Bestellnummer **NDA-U-PMAL | F.01U.324.944**

**NDA-U-RMT Brüstungshalterung, hängend**

Universal-Dachhalterung für Dome-Kameras, weiß  
Bestellnummer **NDA-U-RMT | F.01U.324.945**

**VG4-SFPSCKT ETHERNET-AUF-SFP-SCHNITTSTELLENSATZ**

Ethernet-Medienkonverter Videosender/  
Datenempfänger-Glasfaserkabel-Kit für AUTODOME  
Kameras, MIC-IP-PSU, MIC Analogkameras und für die  
Anschlussboxen (NDA-U-PA0, NDA-U-PA1 und NDA-U-  
PA2).  
Bestellnummer **VG4-SFPSCKT | F.01U.142.529**

**SFP-2 Multimode-LW-Leitermodul, 1310nm, 2LC**

SFP Lichtwellenleitermodul, 2 km, 2 LC-Steckverbinder.  
Multi-Mode  
1310 nm  
Bestellnummer **SFP-2 | F.01U.136.537**

**SFP-3 Single-Mode-LW-Leitermodul, 1310nm, 2LC**

SFP Lichtwellenleitermodul, 20 km, 2 LC-Steckverbinder.  
Single-Mode  
1310 nm  
Bestellnummer **SFP-3 | F.01U.136.538**

**SFP-25 Lichtwellenleitermodul, 1310/1550nm, 1SC**

SFP Lichtwellenleitermodul, 2 km, 1 SC-Steckverbinder  
Multi-Mode  
1310/1550 nm  
Bestellnummer **SFP-25 | F.01U.136.541**

**SFP-26 Lichtwellenleitermodul, 1550/1310nm, 1SC**

SFP Lichtwellenleitermodul, 2 km, 1 SC-Steckverbinder  
Multi-Mode  
1550/1310 nm  
Bestellnummer **SFP-26 | F.01U.136.542**

**Dienstleistungen****EWE-AD5HD-IWMP 12 Mon Garantieverl AD IP 5000 bew. T.**

12-mon. Garantieverlängerung  
Bestellnummer **EWE-AD5HD-IWMP | F.01U.402.735**

**Vertreten von:**

**Europe, Middle East, Africa:**  
Bosch Security Systems B.V.  
P.O. Box 80002  
5600 JB Eindhoven, The Netherlands  
Phone: + 31 40 2577 284  
[www.boschsecurity.com/xc/en/contact/](http://www.boschsecurity.com/xc/en/contact/)  
[www.boschsecurity.com](http://www.boschsecurity.com)

**Germany:**  
Bosch Sicherheitssysteme GmbH  
Robert-Bosch-Ring 5  
85630 Grasbrunn  
Tel.: +49 (0)89 6290 0  
Fax: +49 (0)89 6290 1020  
[de.securitysystems@bosch.com](mailto:de.securitysystems@bosch.com)  
[www.boschsecurity.com](http://www.boschsecurity.com)