

## NDM-7703-AL Festst. Domek. 20MP 3,7-7,7mm IP66 IR

### FLEXIDOME multi 7000i IR



- ▶ Vier Imager mit 5 Mp und 30 fps in einer Kamera unter einer einzigen IP-Adresse
- ▶ Einfache und flexible Installation mit vier motorisierten Zoom-/Fokusobjektiven
- ▶ Ein großer Dynamikbereich (HDR) sorgt für die Sichtbarkeit aller Details sowohl in hellen als auch dunklen Bereichen der Szene
- ▶ Integrierte Intelligent Video Analytics zum Auslösen von relevanten Alarmen und für das schnelle Abrufen von Daten
- ▶ Integrierte Surround-IR-Beleuchtung bis zu 30 m Entfernung für dunkle Szenen

Die FLEXIDOME multi 7000i IR-Kamera ist für eine hochwertige Leistung gebaut und verfügt über vier unabhängige Bildgeber mit motorisierten Zoom-/Fokusobjektiven. Die Montage ist einfacher und es entstehen weniger Kosten – die Flexibilität bei der Abdeckung wird aber beibehalten. Es können vier Szenen gleichzeitig in einer Kamera angezeigt werden, wodurch sie perfekt für einen großen Überwachungsbereich, Verkehrsknotenpunkte und Gebäudedecken geeignet ist. Mit der integrierten 360°-IR-Beleuchtung kann die Kamera auch bei extrem schlechten Lichtverhältnissen, wie z. B. bei Nacht oder in der Dämmerung, scharfe Bilder aufnehmen. Wenn die Objektive im rechten Winkel geneigt sind, kann die Kamera sogar einen Bereich von bis zu 360° überwachen. Darüber hinaus kann die Zoom-Funktion der Kamera detaillierte Bilder bei großen Entfernungen liefern.

#### Funktionen

##### **Mehrdirektionale Übersichten mit bis zu 20 Megapixel**

Vier unabhängige 5-Megapixel-Imager mit separaten, fernsteuerbaren Zoom- und Fokusobjektiven erfassen sehr hochwertige Bilder mit einer Gesamtauflösung von 20 Megapixel.

Jeder der vier Imager ist in 3 Achsen einstellbar und kann auf einer Kreisbahn flexibel ausgerichtet werden. Dies ermöglicht eine Rundumsicht mit detaillierten Bildern aus jedem Winkel für eine umfassende Videoabdeckung mit vier separaten Ansichten über eine einzige IP-Adresse.

##### **High Dynamic Range**

Die Kamera verfügt über einen großen Dynamikbereich (HDR). Er basiert auf einem Vorgang, bei dem Aufnahmen bei unterschiedlicher Belichtung aufgenommen werden, wodurch mehr Details in hellen und dunklen Bereichen derselben Szene erfasst werden. Dies führt dazu, dass Sie Objekte und Merkmale leicht unterscheiden können, z. B. Gesichter bei hellem Gegenlicht.

Der tatsächliche Dynamikbereich der Kamera wird mithilfe der Opto-Electronic Conversion Function (OECF)-Analyse gemäß IEC 62676-5 gemessen. Diese Methode wird verwendet, um genormte Messwerte zu erhalten, die zum Vergleich mit anderen Kameras dienen.

##### **Hocheffiziente H.265-Videocodierung**

Die Kamera basiert auf der höchst effizienten und leistungsfähigen H.264- und H.265/HEVC-Codierungsplattform.

Dadurch kann sie qualitativ hochwertige Videos mit hoher Auflösung bei sehr niedriger Netzwerklast liefern.

Dank der doppelten Codierungseffizienz ist H.265 zum neuen Komprimierungsstandard für IP-Videoüberwachungssysteme geworden.

### Gegensprechfunktion und eingebautes Mikrofon

Die Gegensprechfunktion ermöglicht es dem Bediener, mit Besuchern oder unbefugten Personen über einen externen Audio-Line-Ein- und Ausgang zu kommunizieren. Alternativ kann das eingebaute Mikrofon für scharfe und klare Audioaufnahmen verwendet werden. Durch Verwendung des integrierten oder externen Mikrofons kann die Audioerkennung zur Auslösung von Alarmen genutzt werden, um den Sicherheitsmitarbeiter schneller zu alarmieren und um proaktiver zu handeln. Wenn es die örtlichen Gesetze erfordern, kann das Mikrofon über einen sicheren Lizenzschlüssel gesperrt werden.

### Intelligent Video Analytics

Die Kamera verwendet die neueste Generation der Bosch Intelligent Video Analytics (IVA). Dies wurde speziell für schwierigste Umgebungsbedingungen entwickelt. Es ist besonders widerstandsfähig gegen Fehlauflösungen, die in schwierigen Umgebungen durch Schnee, Wind (bewegte Bäume), Regen, Hagel und Wasserreflexionen verursacht werden können. Die Zoomfunktion des Objektivs ermöglicht der Kamera eine automatische Personenerkennung auf Entfernungen bis zu 130 m. Das System erkennt, verfolgt und analysiert Objekte zuverlässig und informiert Sie, wenn vordefinierte Alarme ausgelöst werden. Ein intelligenter Satz von Alarmregeln vereinfacht komplexe Aufgaben und reduziert Fehlalarme auf ein Minimum. Außerdem gibt Intelligent Video Analytics Ihren Videobildern durch Hinzufügen von Metadaten Sinn und Struktur.

Die Kalibrierung ist schnell und einfach – es muss nur die Montagehöhe der Kamera eingegeben werden. Die internen Lage-/Beschleunigungssensoren liefern die restlichen Informationen zur genauen Kalibrierung der Videoanalyse für jeden Imager.

Der nächste Schritt bei der Weiterentwicklung von Video Analytics ist die Integration von „maschinellem Lernen“. Mit Camera Trainer können Sie die integrierte Intelligent Video Analytics darauf trainieren, neue benutzerdefinierte – sich bewegende und auch statische – Objekte und Situationen oder nachfolgende Änderungen zu erkennen.

### DORI-Reichweite

DORI (Detect, Observe, Recognize, Identify, dt.: Detektieren, Beobachten, Erkennen, Identifizieren) ist ein Standardsystem (EN 62676-4), mit dem die Fähigkeit einer Person, die ein Video ansieht, zur Unterscheidung von Personen oder Objekten innerhalb eines überwachten Bereichs definiert wird. Im Folgenden ist die maximale Entfernung aufgelistet, bei der eine Kamera-/Objektivkombination diese Kriterien erfüllen kann:

### 20 MP Kamera mit 3,7 - 7,7 mm Objektiv\*

DORI	DORI-Definition	Entfernung 3,7 mm/7,7 mm	Horizontale Breite
Erfassen	25 px/m	47 m/148 m	104 m
Beobachten	63 px/m	22 m/59 m	41 m
Erkennen	125 px/m	11 m/30 m	21 m
Identifizieren	250 px/m	6 m/15 m	10 m

\*Die Werte in dieser Tabelle sind keine IVA-Entfernungen. Die IVA-Entfernungen finden Sie im Objektivrechner bzw. IP-Videodesign-Tool.

### Szenenmodus

Mehrfach konfigurierbare Benutzermodi mit den besten Einstellungen für vielfältige Einsatzbereiche. Mit nur einem Klick können Sie die optimalen Bildeinstellungen für die entsprechenden Lichtverhältnisse wählen. Für verschiedene Situationen wie Natriumbeleuchtung, schnell bewegte Objekte oder dunkle Umgebungen können entsprechende Szenenmodi ausgewählt werden.

### Widersteht Regen, Staub und Manipulationen, zuverlässiger Betrieb über einen weiten Temperaturbereich

Für Innen- und Außeneinsatz geeignet. Das robuste Design der Kamera entspricht den Normen IP66 und IK10 und schützt die Kamera vor Regen und Staub sowie vor Vandalismus und Manipulationen. Die Kamera kann in einem großen Umgebungstemperaturbereich von -50 °C bis +55 °C betrieben werden.

### Einfache Installation

Statt vier Kameras zu verwenden, genügt es, nur eine Multi-Imager-Kamera zu installieren, ein Kabel zu ziehen, eine IP-Adresse zu konfigurieren und eine Lizenz für die Videoverwaltungssoftware (VMS) zu erwerben (in den meisten gängigen VMS-Systeme, einschließlich BVMS 11.1 oder höher). Der mechanische Aufbau folgt der Bosch-Installationsphilosophie durch Verwendung einer Montageplatte und einer einfachen Kabelführung. Die Stromversorgung mit PoE (Power-over-Ethernet) ist möglich. Bei dieser Konfiguration ist für Bildübertragung, Stromversorgung und Steuerung der Kamera nur ein Kabel erforderlich. Durch die Verwendung von PoE wird die Installation einfacher und kostengünstiger, da für Kameras keine Stromversorgung vor Ort erforderlich ist.

### Modulares Zubehör

Es ist ein komplettes Sortiment an modularem Zubehör erhältlich, das ein einheitliches Design für verschiedene Kameras und eine breite Palette an Installationsoptionen ermöglicht. Zu diesen Optionen gehören Wand- oder Rohrmontage, ein

Anschlusskasten für Strom- und Glasfaserkabel sowie ein Montagesatz für den Deckeneinbau. Für Installationen an Betonwänden oder -decken ist auch ein Kabelkanaladapter erhältlich.

### Datenschutz

Durch spezielle Maßnahmen wird die höchstmögliche Sicherheit für den Gerätezugriff und den Datentransport gewährleistet. Der dreistufige Kennwortschutz mit Sicherheitsempfehlungen ermöglicht Benutzern die Anpassung des Gerätezugriffs. Der Zugriff über einen Webbrowser kann mithilfe von HTTPS geschützt werden. Der Schutz von Firmware-Updates ist durch authentifizierte sichere Uploads möglich. Die Kameras verfügen über eingebaute Secure Element (SE)-Hardware mit TPM-Funktionalität (Trusted Platform Module), um ein Höchstmaß an Datensicherheit und Privatsphärenschutz zu gewährleisten. Zusammen mit der Unterstützung der Public Key Infrastructure (PKI) ist ein hervorragender Angriffsschutz gewährleistet. Mit zukünftigem Firmware-Updates wird auch die 802.1x-Netzwerkauthentifizierung mit EAP/TLS- und RSA-Schlüssellängen von bis zu 4096 Bit unterstützt und so die Datensicherheit bis mindestens 2030 gewährleistet. Vorteile der erweiterten Zertifikatbearbeitung:

- Bosch Ursprungs-Gerätezertifikat vorinstalliert
- Bei Bedarf automatisch erstellte, selbstsignierte eindeutige Zertifikate
- Client- und Serverzertifikate für die Authentifizierung
- Client-Zertifikate als Authentizitätsnachweis
- Zertifikate mit verschlüsselten privaten Schlüsseln
- Bosch Ursprungs-Gerätezertifikat vorinstalliert

### Dezentrale Aufzeichnung

Stecken Sie eine Speicherkarte in den Kartenschlitz, um bis zu 2 TB lokaler Alarmaufzeichnung zu speichern. Die Voralarmaufzeichnung im Arbeitsspeicher reduziert die Aufzeichnungsbandbreite im Netzwerk und verlängert die effektive Lebensdauer der Speicherkarte. Die erweiterte dezentrale Aufzeichnung ist dank Kombination der folgenden Funktionen eine zuverlässige Speicherlösung:

- SD-Karten-Unterstützung für Industrianforderungen ermöglicht eine äußerst lange Lebensdauer
- Zustandsüberwachung von SD-Karten für Industrianforderungen ermöglicht frühzeitige Wartungsmeldungen

### Systemintegration und ONVIF-Konformität

Die Kamera entspricht den ONVIF Profile S, ONVIF Profile G, ONVIF Profile M- und ONVIF Profile T-Spezifikationen. Zur H.265-Konfiguration unterstützt die Kamera Media Service 2, was Teil von ONVIF Profile T ist. Dies gewährleistet die Interoperabilität zwischen Netzwerkvideoprodukten unterschiedlicher Hersteller.

Drittanbieter-Integratoren können leicht auf die internen Funktionen der Kamera zugreifen, um sie in große Projekte zu integrieren. Weitere Informationen finden Sie auf der IPP-Website (Integration Partner Program) unter [ipp.boschsecurity.com](http://ipp.boschsecurity.com).

### Cloud-basierte Services

Die Kamera unterstützt zeitbasierte oder alarmbasierte JPEG-Postings an vier verschiedene Konten. Diese Konten können FTP-Server oder Cloud-basierte Speichereinrichtungen (z. B. Dropbox) adressieren. Videoclips oder JPEG-Bilder können ebenfalls in diese Konten exportiert werden. Alarmer können so eingerichtet werden, dass sie eine E-Mail- oder SMS-Benachrichtigung auslösen, damit Sie stets über anormale Ereignisse informiert sind.

### Bosch Remote Portal

Die Cloud-Infrastruktur Bosch Remote Portal ermöglicht die sichere Verwaltung der verbundenen Bosch-Geräte. Das Bosch Remote Portal unterstützt:

- Vollständige Erstkonfiguration Ihrer angeschlossenen Bosch-Geräte (online oder offline).
- Aktualisierung der Firmware für einzelne oder mehrere Geräte.
- Verwaltung von Zertifikaten.
- Überwachung des Systemzustand der verbundenen Bosch-Geräte.

### App „Bosch Project Assistant“

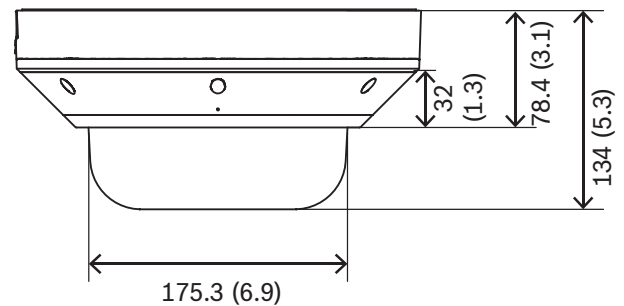
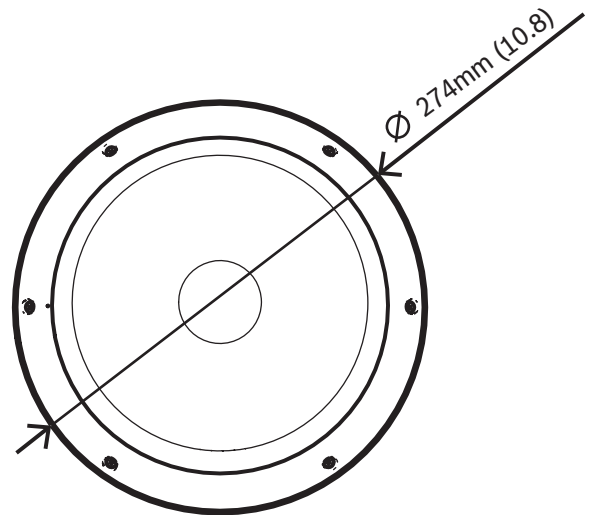
Da die Kamera mit einem USB-C-Anschluss für einen drahtlosen USB-Dongle (separat erhältlich, verfügbar 2022) ausgestattet ist, kann der Installateur die Erstkonfiguration einfach drahtlos durchführen. Über ein Mobilgerät, auf dem die App „Bosch Project Assistant“ installiert ist, können Sie die Ersteinrichtung vornehmen und das Objektiv zoomen, um die richtige Szene zu finden. Schließen Sie einfach den kabellosen USB-Dongle an und rufen Sie die App „Bosch Project Assistant“ auf, die für iOS, Windows oder Android verfügbar ist.

### Länderzulassungen

Standard	Typ
Emissionen	EN 55032 (Klasse A) CFR 47 FCC Teil 15 (Klasse A)
Störfestigkeit	EN 50121-4 EN 50130-4
Umgebungsbedingungen	EN 50130-5, Klasse IV, Ortsfeste Anlagen, Außenbereich allgemein EN IEC 63000: 2018 RoHS EU, 2011/65/EU und 2015/863/EU WeEE EU, 2012/19/EU
Sicherheit	EN 62368-1

Standard	Typ
	EN 60950-22 UL 62368-1 und UL 60950-22 IEC 62368-1 und IEC 60950-22 CAN/CSA-C22.2 Nr. 62368-1-14 CAN/CSA-C22.2 Nr. 60950-22-17
Bildqualität	IEC 62676-5
Stoßfestigkeit	EN 62262 (IK10)
Wetterschutz	EN 60529 (IP66) UL50E (NEMA Typ 4X) ONVIF-Konformität EN 50132-5-2, EN 62676-2
Kennzeichnungen	CE, FCC, UL, WEEE, RCM, VCCI, CMIM, UKCA, China RoHS, EAC, BIS
IR-Beleuchtung	IEC 62471
Region	Zertifizierungen/Gütezeichen
Großbritannien	UKCA FLEXIDOME multi 7000i IR
Europa	CE FLEXIDOME multi 7000i IR

### Planungshinweise



Abmessungen in mm

### Im Lieferumfang enthaltene Teile

Anzahl	Komponente
1	Kamera
1	Montageplatte
1	Werkzeug für RJ-45
1	Inbusschlüssel TR20
1	2-poliger Netzstecker
1	8-poliger Audio- und E/A-Stecker
2	Kabeldichtung M20
1	Schnellstartanleitung

Anzahl	Komponente
1	Sicherheitsinformationen
3	UX-Etiketten für Installation

## Technische Daten

Stromversorgung	
Eingangsspannung	45 W (PoE 802.3bt Typ 3 Klasse 5 mit einer Betriebstemperatur von -50 °C bis +55 °C 30 W (PoE 802.3at Typ 2 Klasse 4 mit einer Betriebstemperatur von -20 °C bis +55 °C (-4 °F bis +131 °F)  24 VAC ±10 % PoE und Hilfsstrom können für redundanten Betrieb gleichzeitig angeschlossen werden <b>HINWEIS:</b> Nicht kompatibel mit NPD-6001B und NPD-9501A.
Stromverbrauch (typisch/max.)	PoE++: 37,6 W PoE+: 19,44 W (ohne Heizung) 24 VAC: 2,59 A/37,6 W

Sensor	
Sensortyp	4-mal 1/2,7" CMOS

Empfindlichkeit	
Gemessen gemäß IEC 62676-5 (1/25, F1.9)	
Farbe	0,091 lx
Mono	0,012 lx
Mit IR	0 lx

Dynamikbereich	
High Dynamic Range	120 dB WDR
HDR gemessen gemäß IEC 62676 Teil 5	101 dB WDR

Nachtsicht	
Entfernung	30 m
LED	Array aus 360 <sup>0</sup> Hochleistungs-LEDs, 850 nm
IR-Intensität	Verstellbar

Optisch	
Objektiv	3,7 - 7,7 mm F1.9

Optisch	
Einstellung	Motorbetriebener Zoom/Fokus
Tag/Nacht	Umschaltbarer IR-Sperrfilter
Betrachtungswinkel	Weitwinkel: 85,1° x 62° (H x V) Tele: 38,7° x 29,0° (H x V)
Betrachtungswinkel (maximal kombiniert)	Bis zu 360°-Abdeckung (abhängig von Objektivposition und Neigung)

Plattform	
Common Product Platform	CPP14

Video-Streaming	
Videokomprimierung	H.265, H.264, M-JPEG
Streaming	Mehrfache konfigurierbare Streams im H.264-, H.265- und M-JPEG-Format, konfigurierbare Bildfrequenz und Bandbreite. Regions of Interest (RoI)
Kameraverzögerung	120 ms
GOP-Struktur	IP
Bildfrequenz	1–30 Bilder/s
Signal-Rausch-Verhältnis	> 55 dB

Videoauflösung (H x V)	
Max. Auflösung	4x 2592 x 1944 (4:3) bei 30 Bilder/s 4x 2560 x 1440 (16:9) bei 30 Bilder/s
Max. Auflösung im Korridormodus	4x 1944 x 2592 (3:4) bei 25 Bilder/s 4x 1440 x 2560 (9:16) bei 25 Bilder/s

Verschiedene geringere Auflösungen im 4:3- und 16:9-Format verfügbar, individuell wählbar pro Stream und Kamera

Bildeinrichtung	
Bild spiegeln	Ein/Aus
Bild drehen	0° / 90° / 180° / 270°
Positionierung	Koordinaten/Montagehöhe

Videofunktionen	
Weißabgleich	2300 bis 10.000 K, 3 automatische Modi (Basis, Standard, Natriumlicht), manueller Modus und Haltemodus

Videofunktionen	
Verschluss	Automatischer elektronischer Verschluss (AES); Fester Verschluss (1/25[30] bis 1/15000) wählbar; Standardverschluss
Tag/Nacht	Auto (einstellbarer Umschaltpunkt), Farbe, Schwarzweiß
Rauschunterdrückung	DC-Blende mit 3 Stufen: Niedrig, Mittel und Hoch
Szenenmodus	Standard, Natriumlicht, Empfindlichkeitsboost, Gegenlicht, Lebendig, Nur Farbe
Privatzonen	Acht unabhängige Bereiche pro Imager, vollständig programmierbar
Bildeinblendung	Name; Logo; Zeit; Alarmmeldung; voll programmierbar pro Imager
Zusätzliche Funktionen	Kontrast, Sättigungsstufe und Steuerung, Helligkeit, Schärfe, ALC-Pegel, Defog
Video-Content-Analyse	
Analysetyp	Intelligent Video Analytics, Camera Trainer
Alarmregeln (kombinierbar)	Jedes Objekt, Objekt in Feld, Linienquerung, Feld betreten/verlassen, Herumlungern, Route folgen, zurückgelassenes/entferntes Objekt, Zählung, Abschätzung von Mengendichte, Zustandsänderung, Ähnlichkeitssuche, Flow/ Counterflow
Anzahl der Regeln (gleichzeitig)	16 pro Imager
Objektfilter	Dauer, Größe, Seitenverhältnis, Geschwindigkeit, Richtung, Farbe, Objektklassen (4)
Tracking-Modi	Standard-(2D-)Tracking, 3D-Tracking, 3D- Personen-Tracking, Schiffs-Tracking, Museumsmodus
Objektklassen	Person, Personenkraftwagen, Fahrrad, Lastkraftwagen
Kalibrierung/ Geolocation	Automatisch, basierend auf Kreiselnsensor, Brennweite und Montagehöhe
Zusätzliche Funktionen	Manipulationserkennung
Lokaler Speicher	
Interner Arbeitsspeicher	5 s Voralarmaufzeichnung

Lokaler Speicher	
Speicherkartensteckplatz	microSDXC-/SDHC-/SD-Karte
SD-Karten für Industrieanforderungen	Äußerst lange Lebensdauer und Zustandsüberwachung (wenn von der SD-Karte unterstützt) ermöglichen frühzeitige Wartungsmeldungen.
Eingang/Ausgang	
Audio-Line-Eingang	0,6 Vrms, 40 kOhm
Audio-Line-Ausgang	1,0 Vrms, 10 kOhm
Mikrofon	1 integriertes Mikrofon (kann deaktiviert werden)
Alarmeingang	1 Eingang
Aktivierung des Alarmeingangs	Kurzschluss oder Aktivierung durch 5 VDC
Alarmausgang	1 Ausgang
Alarmausgangsspannung	30 VDC, max. Last 0,5 A
Ethernet	RJ-45
USB	USB 2.0 Typ C, zur Verwendung mit WLAN-USB- Dongle für Einrichtung und Inbetriebnahme (separat erhältlich ab 2022)
Glasfaserkabel (separat erhältlich)	Das LWL-Ethernet-Medienkonverter-Kit (VG4- SFPSCKT), das in einer Anschlussbox (NDA-U- PA0, NDA-U-PA1 oder NDA-U-PA2) installiert ist, bietet die LWL-Schnittstelle für die montierte Kamera.
Audio-Streaming	
Standard	G.711, 8 kHz Abtastrate L16, 16 kHz Abtastrate AAC-LC, 48 kbit/s bei 16 kHz Abtastrate AAC-LC, 80 kbit/s bei 16 kHz Abtastrate
Signal-Rausch- Verhältnis	> 50 dB
Audio-Streaming	Vollduplex/Halbduplex
Netzwerk	
IP	Eine IP-Adresse für alle vier Kameras
Protokolle	IPv4, IPv6, UDP, TCP, HTTP, HTTPS, RTP/RTCP, IGMP V2/V3, ICMP, ICMPv6, RTSP, FTP, ARP, DHCP, APIPA (Auto-IP, link local address), NTP

Netzwerk	
	(SNTP), SNMP (V1, V3, MIB-II), DNS, DNSv6, DDNS (DynDNS.org, selfHOST.de, no-ip.com), SMTP, iSCSI, UPnP (SSDP), DiffServ (QoS), LLDP, SOAP, Dropbox™, CHAP, digest authentication
Ethernet	10/100/1000BASE-T
Interoperabilität	ONVIF Profile S; ONVIF Profile G; ONVIF Profile M; ONVIF Profile T
Datensicherheit	
Secure Element („TPM“)	RSA 4096 Bit (mit zukünftigem Firmware-Update), AES/CBC 256 Bit
PKI	X.509 Zertifikate
Verschlüsselung	Vollständige End-to-End-Verschlüsselung mit unterstützten VMs Netzwerk: TLS 1.0/1.1/1.2/1.3, AES-128, AES-256 Lokaler Speicher: XTS-AES
Video-Authentifizierung	Prüfsumme, MD5, SHA-1, SHA-256
Firmware-Schutz	Signierte Firmware, sicherer Start
Mechanische Daten	
Abmessungen (T x H)	275 x 137 mm
Gewicht	3,38 kg
Farbe	Signalweiß (RAL 9003)
Kreiselsensor	Ja, 1 pro Kamera
Objektivjustierung über 4 Achsen	Schwenken: 0° bis 360° Drehen: -20° bis 20° Neigen: 0° bis 105° Rollen: -90° bis 90°
Dome-Kuppel	Klares Polycarbonat mit kratzfester Beschichtung mit UV-Schutz
Gehäuse	Aluminium mit feuchtigkeitsentziehender Membran und spritzwassergeschütztem Anschlussbereich
Befestigung	Montageplatte für Aufputzmontage, quadratische 10,2-cm-Anschlussdose, Einzel- und Doppelanchlussdose im Lieferumfang enthalten

Mechanische Daten	
Kabelzuführung	3/4-Zoll NPT (M25) Kabelzuführung, seitlich (separat erhältlich)
Umgebungsbedingungen	
Betriebstemperatur	PoE++ (mit Heizung): -50 °C bis +55 °C (-58 °F bis +131 °F) PoE+ (ohne Heizung): -20 °C bis +55 °C (-4 °F bis +131 °F)
Lagertemperatur	-40 °C bis 70 °C
Kaltstarttemperatur	-20 °C
Luftfeuchtigkeit (Betrieb)	5 % bis 93 % rel. LF, nicht kondensierend 100 % LF, kondensierend
Luftfeuchtigkeit (Lagerung)	Bis zu 98 % rel. LF
Stoßfestigkeit	IK10
Wasser-/Staubschutz	IP66 und NEMA Typ 4X

### Bestellinformationen

**NDM-7703-AL Festst. Domek. 20MP 3,7-7,7mm IP66 IR**  
20 MP Multimager-Kamera, vier motorisierte Zoom/Fokus-Objektive, 30 fps, IVA, H.265, IK10, IP66, integriertes IR bis zu 30 m  
Bestellnummer **NDM-7703-AL | F.01U.389.265**

### Zubehör

**NDA-7050-PIPW Hänge-Adapterplatte, 275mm**  
Hängeschnittstellenplatte mit Wetterschutzkappe für FLEXIDOME multi 7000i IR  
Bestellnummer **NDA-7050-PIPW | F.01U.394.000**

**NDA-7051-CA Kabelkanaladapter M25 für NDM-770\*, 5x**  
Rohradapter für FLEXIDOME multi 7000i und FLEXIDOME multi 7000i IR, 5 Stück  
Bestellnummer **NDA-7051-CA | F.01U.394.257**

**NDA-U-WMT Wandhalterung, hängend**  
Universal-Wandhalterung für Dome-Kameras, weiß  
Bestellnummer **NDA-U-WMT | F.01U.324.939**

**NDA-U-WMP Wandmontageplatte**  
Grundplatte für Universal-Wandhalterung, Eckenhalterung und Masthalterung, weiß, IP66  
Bestellnummer **NDA-U-WMP | F.01U.324.950**

**NDA-U-PMT Hängende Rohrhalterung, 31cm**  
Universal-Rohrhalterung für Dome-Kameras, 31 cm, weiß  
Bestellnummer **NDA-U-PMT | F.01U.324.940**

**NDA-U-PMTE Rohrverlängerung, hängend, 50cm**  
Verlängerung für Universal-Rohrhalterung, 50 cm, weiß  
Bestellnummer **NDA-U-PMTE | F.01U.324.941**

**NDA-U-PMTS Hängende Rohrhalterung, 11cm**

Hängende Universal-Rohrhalterung für Dome-Kameras,  
11 cm, weiß

Bestellnummer **NDA-U-PMTS | F.01U.385.046**

**NDA-U-PSMB Hängebef. für Wand-/Deckenmontage, SMB**

Aufputz-Anschlussbox für Wand- oder Rohrmontage.

Bestellnummer **NDA-U-PSMB | F.01U.324.942**

**NDA-U-PMAS Adapter für Masthalterung, klein**

Adapter für Masthalterung, klein

Universaladapter für Masthalterung, weiß, klein.

Bestellnummer **NDA-U-PMAS | F.01U.324.943**

**NDA-U-PMAL Adapter für Masthalterung, groß**

Universal-Mastmontageadapter, weiß, groß

Bestellnummer **NDA-U-PMAL | F.01U.324.944**

**NDA-U-RMT Brüstungshalterung, hängend**

Universal-Dachhalterung für Dome-Kameras, weiß

Bestellnummer **NDA-U-RMT | F.01U.324.945**

**NDA-U-CMT Adapter für Eckenhalterung**

Universal-Eckenhalterung, weiß

Bestellnummer **NDA-U-CMT | F.01U.324.946**

**NDA-U-PA0 Anschlussbox 24VAC**

Anschlussbox, 24 VAC Eingang, 24 VAC Ausgang, IP66

Bestellnummer **NDA-U-PA0 | F.01U.324.947**

**NDA-U-PA1 Anschlussbox 120VAC**

Anschlussbox, 100-120 VAC bei 50/60 Hz Eingang,  
24 VAC Ausgang, IP66

Bestellnummer **NDA-U-PA1 | F.01U.324.948**

**NDA-U-PA2 Anschlussbox 230VAC**

Anschlussbox, 230 VAC Eingang, 24 VAC Ausgang, IP66

Bestellnummer **NDA-U-PA2 | F.01U.324.949**

**VG4-SFPCKT ETHERNET-AUF-SFP-SCHNITTSTELLENSATZ**

Ethernet-Medienkonverter Videosender/  
Datenempfänger-Glasfaserkabel-Kit für AUTODOME  
Kameras, MIC-IP-PSU, MIC Analogkameras und für die  
Anschlussboxen (NDA-U-PA0, NDA-U-PA1 und NDA-U-  
PA2).

Bestellnummer **VG4-SFPCKT | F.01U.142.529**

**SFP-2 Multimode-LW-Leitermodul, 1310nm, 2LC**

SFP Lichtwellenleitermodul, 2 km, 2 LC-Steckverbinder.  
Multi-Mode

1310 nm

Bestellnummer **SFP-2 | F.01U.136.537**

**SFP-3 Single-Mode-LW-Leitermodul, 1310nm, 2LC**

SFP Lichtwellenleitermodul, 20 km, 2 LC-Steckverbinder.

Single-Mode

1310 nm

Bestellnummer **SFP-3 | F.01U.136.538**

**SFP-25 Lichtwellenleitermodul, 1310/1550nm, 1SC**

SFP Lichtwellenleitermodul, 2 km, 1 SC-Steckverbinder  
Multi-Mode

1310/1550 nm

Bestellnummer **SFP-25 | F.01U.136.541**

**SFP-26 Lichtwellenleitermodul, 1550/1310nm, 1SC**

SFP Lichtwellenleitermodul, 2 km, 1 SC-Steckverbinder  
Multi-Mode

1550/1310 nm

Bestellnummer **SFP-26 | F.01U.136.542**

**NDA-U-PMTG Rohrhalterung, hängend, Anschlussdose**

Universal-Rohrhalterung, nur kompatibel mit

Anschlussdose für feststehende Dome-Kameras, weiß

Bestellnummer **NDA-U-PMTG | F.01U.358.359**

**NDA-U-WMTG Wandhalterung, hängend, Anschlussdose**

Universal-Wandhalterung, nur kompatibel mit

Anschlussdose für feststehende Dome-Kameras, weiß

Bestellnummer **NDA-U-WMTG | F.01U.358.358**

**NPD-3001-WAP Tragbares Installationstool**

Tragbares, drahtloses Kamera-Installationstool von

Bosch

Bestellnummer **NPD-3001-WAP | F.01U.353.329**

**NCA-WLAN-EU Drahtl. Installationsdongle USB-AC51 EU**

Drahtloser Installationsdongle für die drahtlose

Inbetriebnahme

Bestellnummer **NCA-WLAN-EU | F.01U.405.793**

**NCA-WLAN-NA Drahtl. Installationsdongle USB-AC51 NA**

Drahtloser Installationsdongle für Funk-Inbetriebnahme

für Nordamerika

Bestellnummer **NCA-WLAN-NA | F.01U.405.794**

**MSD-064G IP-Sicherheit microSD-Karte 64GB**

64 GB microSD-Karte für Industrieanforderungen mit

Systemzustandsüberwachung

Bestellnummer **MSD-064G | F.01U.394.680**

**MSD-128G IP-Sicherheit microSD-Karte 128GB**

128 GB microSD-Karte für Industrieanforderungen mit

Systemzustandsüberwachung

Bestellnummer **MSD-128G | F.01U.394.681**

**MSD-256G IP-Sicherheit microSD-Karte 256GB**

256 GB microSD-Karte für Industrieanforderungen mit

Systemzustandsüberwachung

Bestellnummer **MSD-256G | F.01U.394.682**

**Vertreten von:****Europe, Middle East, Africa:**

Bosch Security Systems B.V.  
P.O. Box 80002  
5600 JB Eindhoven, The Netherlands  
Phone: +31 40 2577 284  
[www.boschsecurity.com/xc/en/contact/](http://www.boschsecurity.com/xc/en/contact/)  
[www.boschsecurity.com](http://www.boschsecurity.com)

**Germany:**

Bosch Sicherheitssysteme GmbH  
Robert-Bosch-Ring 5  
85630 Grasbrunn  
Tel.: +49 (0)89 6290 0  
Fax: +49 (0)89 6290 1020  
[de.securitysystems@bosch.com](mailto:de.securitysystems@bosch.com)  
[www.boschsecurity.com](http://www.boschsecurity.com)