

## FLEXIDOME IP 3000i IR



Die FLEXIDOME IP 3000i IR wurde für hochwertige Bilder und Leistung rund um die Uhr entwickelt und bietet eine Reihe zuverlässiger Überwachungsfunktionen, darunter Essential Video Analytics, und ist besonders leicht zu installieren.

Das kompakte, minimalistische Design sorgt für eine große Flexibilität bei der Montage und ermöglicht verschiedene Montageoptionen.

### Funktionen

#### Essential Video Analytics

Die integrierte Videoanalyse unterstützt das Konzept der dezentralen intelligenten Funktionen und beinhaltet nun noch leistungsfähigere Funktionen. Essential Video Analytics eignet sich ideal für den Einsatz in kontrollierten Umgebungen mit eingeschränkten Detektionsbereichen. Das System erkennt, verfolgt und analysiert Objekte zuverlässig und informiert Sie, wenn vordefinierte Alarme ausgelöst werden. Ein intelligenter Satz von Alarmregeln vereinfacht komplexe Aufgaben und reduziert Fehlalarme auf ein Minimum. Mit den hinzugefügten Metadaten wird Ihr Videomaterial sinnvoll strukturiert. Dadurch können Sie in stundenlangen Videoaufzeichnungen schnell wichtige Bilder auffinden. Metadaten können auch zur Erlangung von unwiderlegbaren forensischen Beweisen oder zur Optimierung von Geschäftsprozessen auf Basis von Personenzählungen oder Informationen über die Dichte von Menschenansammlungen verwendet werden.



- ▶ Auflösungen mit 1080p und 5MP
- ▶ Integrierte Essential Video Analytics zum Auslösen von relevanten Alarmen und für das schnelle Abrufen von Daten
- ▶ Vollständig konfigurierbares H.265-Multi-Streaming
- ▶ Einfache Montage mit Zoom-/Autofokus-Objektiv
- ▶ Integrierter IR-Strahler mit 30 m Sichtweite

#### Großer Dynamikbereich

Der Modus mit großem Dynamikbereich basiert auf einem Vorgang, bei dem Aufnahmen bei unterschiedlicher Belichtung aufgenommen werden, und so mehr Details in hellen und dunklen Bereichen derselben Szene erfasst werden. Dies führt dazu, dass Sie Objekte und Merkmale leicht unterscheiden können, z. B. Gesichter bei hellem Gegenlicht. Der tatsächliche Dynamikbereich der Kamera wird mithilfe der OECF-Analyse (Opto-Electronic Conversion Function) gemäß IEC 62676-5 gemessen.

#### Intelligentes Streamen

Die intelligenten Codierungsfunktionen in Kombination mit Intelligent Dynamic Noise Reduction und Analysefunktionen reduzieren den Bandbreitenbedarf drastisch. Nur relevante Informationen in der Szene, beispielsweise Bewegungen oder durch die Analyse gefundene Objekte, müssen codiert werden. Die Kamera ermöglicht Triple-Streaming. Hierdurch kann die Kamera unabhängige, konfigurierbare Streams für die Live-Anzeige, Aufzeichnung oder Fernüberwachung bei begrenzter Bandbreite liefern. Jeder dieser Streams kann einzeln angepasst werden und liefert hochwertige Videobilder, die perfekt auf die jeweiligen Anforderungen zugeschnitten sind, während die Bitrate um bis zu 90 % (im Vergleich zu Standardkameras) reduziert wird.

### Hocheffiziente H.265-Videocodierung

Die Kamera basiert auf der höchst effizienten und leistungsfähigen H.264- und H.265/HEVC-Codierungsplattform. Dadurch kann sie qualitativ hochwertige Videos mit hoher Auflösung bei sehr niedriger Netzwerklast liefern. Dank der doppelten Codierungseffizienz ist H.265 der Komprimierungsstandard Ihrer Wahl für IP-Videoüberwachungssysteme.

### Aufzeichnungs- und Speicherverwaltung

Die Aufzeichnungsverwaltung kann über den Bosch Video Recording Manager gesteuert werden oder die Kamera kann lokalen Speicher und iSCSI-Ziele direkt ohne Aufzeichnungssoftware verwenden. Lokaler Speicher kann zur „dezentralen“ Aufzeichnung oder zur Verbesserung der Systemzuverlässigkeit der Videoaufzeichnung durch Automatic Network Replenishment (ANR) verwendet werden. Die Voralarmaufzeichnung im Arbeitsspeicher reduziert den Bandbreitenbedarf im Netzwerk und verlängert die effektive Lebensdauer der Speicherkarte.

### Dezentrale Aufzeichnung

Stecken Sie eine Speicherkarte in den Kartenschlitz, um bis zu 2 TB lokaler Alarmaufzeichnung zu speichern. Die Voralarmaufzeichnung im Arbeitsspeicher reduziert die Aufzeichnungsbandbreite im Netzwerk und verlängert die effektive Lebensdauer der Speicherkarte. Die erweiterte dezentrale Aufzeichnung ist dank Kombination der folgenden Funktionen eine zuverlässige Speicherlösung:

- SD-Karten-Unterstützung für Industrieanforderungen ermöglicht eine äußerst lange Lebensdauer
- Zustandsüberwachung von SD-Karten für Industrieanforderungen ermöglicht frühzeitige Wartungsmeldungen

### DORI-Reichweite

DORI (Detect, Observe, Recognize, Identify, dt.: Detektieren, Beobachten, Erkennen, Identifizieren) ist ein Standardsystem (EN 62676-4), mit dem die Fähigkeit einer Person, die ein Video ansieht, zur Unterscheidung von Personen oder Objekten innerhalb eines überwachten Bereichs definiert wird. Im Folgenden ist die maximale Entfernung aufgelistet, bei der eine Kamera-/Objektivkombination diese Kriterien erfüllen kann:

### 1080p-Kamera mit 3,2-mm- bis 10-mm-Objektiv

DORI	DORI-Definition	Entfernung 3,2 mm/10 mm	Horizontale Breite
Detektieren	25 px/m	30 m/75 m	77 m

DORI	DORI-Definition	Entfernung 3,2 mm/10 mm	Horizontale Breite
Beobachten	63 px/m	12 m/30 m	30 m
Erkennen	125 px/m	6 m/15 m	15 m
Identifizieren	250 px/m	3 m/8 m	8 m

### 5,3-MP-Kamera mit 3,2-mm- bis 10-mm-Objektiv

DORI	DORI-Definition	Entfernung 3,2 mm/10 mm	Horizontale Breite
Detektieren	25 px/m	63 m/141 m	123 m
Beobachten	63 px/m	25 m/56 m	49 m
Erkennen	125 px/m	13 m/28 m	25 m
Identifizieren	250 px/m	6 m/14 m	12 m

### Einfache Montage

Die Stromversorgung der Kamera kann über ein PoE-konformes Netzwerkkabel erfolgen. Bei dieser Konfiguration ist für Bildübertragung, Stromversorgung und Steuerung der Kamera nur ein Kabel erforderlich. Durch die Verwendung von PoE wird die Installation einfacher und kostengünstiger, da für Kameras keine Stromversorgung vor Ort erforderlich ist.

Die Kamera kann auch über +12-VDC-Netzteile mit Strom versorgt werden.

Für eine problemlose Netzwerkverkabelung unterstützt die Kamera Auto-MDIX, das die Verwendung von Straight-Through- und Crossover-Kabeln ermöglicht.

### Echte Tag-/Nachtumschaltung

Die Kamera ist mit mechanischer Filtertechnologie ausgestattet, die für lebendige Farben während des Tages und außerordentliche Nachtaufnahmen sorgt. Die Bilder sind zudem bei allen Lichtverhältnissen scharf fokussiert.

### Sabotage- und Bewegungserkennung

Für Kamerasabotagealarme steht eine Vielzahl an Konfigurationsmöglichkeiten zur Verfügung. Ein integrierter Algorithmus zur Bewegungserkennung in Videos kann auch für die Alarmanzeige verwendet werden.

### Gegensprechfunktion und Audioalarm

Die Gegensprechfunktion ermöglicht es dem Bediener, mit Besuchern oder unbefugten Personen über einen externen Audio-Line-Ein- und Ausgang zu kommunizieren. Die Audioerkennung kann bei Bedarf zur Generierung eines Alarms verwendet werden.

### Datenschutz

Durch spezielle Maßnahmen wird die höchstmögliche Sicherheit für den Gerätezugriff und den Datentransport gewährleistet. Der dreistufige Kennwortschutz mit Sicherheitsempfehlungen ermöglicht Benutzern die Anpassung des Gerätezugriffs. Der Zugriff über einen Webbrowser kann mithilfe von HTTPS und Firmware-Updates können durch authentifizierte sichere Uploads geschützt werden.

Das integrierte Trusted Platform Module (TPM) und die Unterstützung für die Public-Key-Infrastruktur (PKI) bieten unübertroffenen Schutz gegen schädliche Angriffe. Die 802.1x-Netzwerkauthentifizierung mit EAP/TLS unterstützt TLS 1.2 mit aktualisierten Cipher Suites (einschließlich AES-256-Verschlüsselung).

Vorteile der erweiterten Zertifikatsbearbeitung:

- Bei Bedarf automatisch erstellte selbstsignierte eindeutige Zertifikate
- Client- und Serverzertifikate für die Authentifizierung
- Client-Zertifikate als Authentizitätsnachweis
- Zertifikate mit verschlüsselten privaten Schlüsseln

### Systemintegration und ONVIF-Konformität

Die Kamera entspricht den ONVIF Profile S-, ONVIF Profile G- und ONVIF Profile T-Spezifikationen. Zur H.265-Konfiguration unterstützt die Kamera Media Service 2, was Teil von ONVIF Profile T ist. Dies gewährleistet die Interoperabilität zwischen Netzwerkvideoprodukten unterschiedlicher Hersteller. Drittanbieter-Integratoren können leicht auf die internen Funktionen der Kamera zugreifen, um sie in große Projekte zu integrieren. Weitere Informationen finden Sie auf der IPP-Website (Integration Partner Program) unter [ipp.boschsecurity.com](http://ipp.boschsecurity.com).

### Universalzubehör

Bosch bietet umfassendes Universalzubehör, das ein einheitliches Design für verschiedene Plattformen und zahlreiche Installationsoptionen ermöglicht.

Es sind mehrere spezielle Zubehörteile erhältlich, die sich problemlos an der Kamera befestigen lassen und noch mehr Installationsmöglichkeiten als vorherige Kamera-Generationen zulassen.

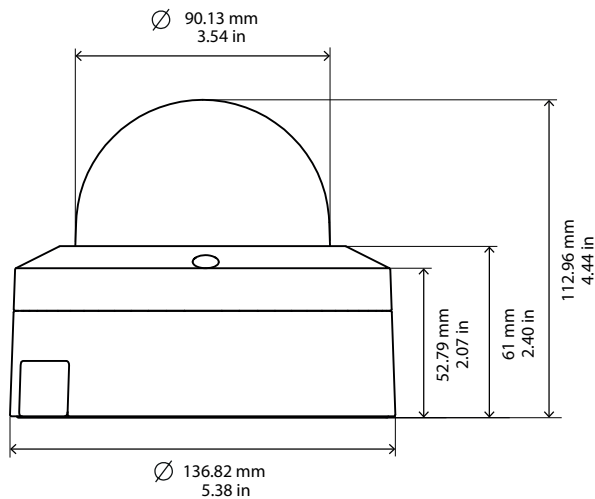
### Länderzulassungen

Standard	Typ
Emissionen	EN 55032

Standard	Typ
	CFR 47 FCC Teil 15, Klasse B AS/NZS CISPR 32
Störfestigkeit	EN 50130-4 EN 50121-4
Umgebungsbedingungen	EN 50130-5 (Klasse IV); EN 60068-2-1, EN 60068-2-2, EN 60068-2-6, EN 60068-2-18, EN 60068-2-27, EN 60068-2-30, EN 60068-2-52, EN 60068-2-75, EN 60068-2-78, EN 60068-2-5
Sicherheit	EN 60950-1 EN 60950-22 UL 60950-1 UL 60950-22 IEC 62471 CAN/CSA-C22.2 Nr. 60950-1 CAN/CSA-C22.2 Nr. 60950-22-07
Bildqualität	IEC 62676-5
HD	SMPTE 296M-2001 (Auflösung: 1280 x 720) SMPTE 274M-2008 (Auflösung: 1920 x 1080)
Farbdarstellung	ITU-R BT.709-6
ONVIF-Konformität	EN 50132-5-2 EN 62676-2
Stoßfestigkeit	EN 62262 (IK10)
Wasser-/Staubschutz	EN 60529 (IP66)
Umgebungsbedingungen	EN 50581 (RoHS)
Kennzeichnungen	FCC, cULus, WEEE, RCM, VCCI, CMIM, EAC, KCC, BIS

Region	Zertifizierungen/Gütezeichen
Europa	CE FLEXIDOME IP 3000i IR   FLEXIDOME IP micro 3000i   FLEXIDOME IP turret 3000i IR   DINION IP 3000i IR

## Planungshinweise



## Technische Daten

## Stromversorgung

Eingangsspannung PoE IEEE 802.3af/802.3 bei Typ 1, Klasse 3  
12 VDC  $\pm$ 30 %

Stromverbrauch (typisch/max.) PoE: 3,5 W/10,5 W  
12 VDC: 3,1 W/9,5 W

## Sensor – 2 MP

Sensortyp 1/2,8-Zoll-CMOS

Effektive Pixel 1920 x 1080 (H x V)

## Sensor – 5,3 MP

Sensortyp 1/2,9-Zoll-CMOS

Effektive Pixel 3072 x 1728 (H x V)

## Videoleistung – Empfindlichkeit

2 MP

Gemessen gemäß IEC 62676-5 (1/30, F1.6)

• Farbe	0,06 lx
• Mono	0,02 lx
• Mit IR	0,0 Lux

5,3 MP

Gemessen gemäß IEC 62676-5 (1/30, F1.6)

• Farbe	0,379 lx
• Mono	0,042 lx

## Videoleistung – Empfindlichkeit

• Mit IR	0,0 Lux
----------	---------

## Videoleistung – dynamischer Bereich

Großer dynamischer Bereich	120 dB WDR
----------------------------	------------

Gemessen gemäß IEC 62676-5

2 MP	103 dB
5,3 MP	101 dB

## Optisch

Objektivtyp 3,2 bis 10 mm, F1.6

Einstellung Motorbetriebener Zoom/Fokus

Blendensteuerung DC-Blendensteuerung

Tag/Nacht Umschaltbarer IR-Sperrfilter

Blickfeld

2 MP Weitwinkel: 104° x 54° (H x V)  
Tele: 33° x 19° (H x V)

5,3 MP Weitwinkel: 89° x 47° (H x V)  
Tele: 30° x 17° (H x V)

## Nachtsicht

Entfernung 30 m

LED 3 LEDs, 850 nm

IR-Intensität Verstellbar

## Video-Streaming

Videokomprimierung H.265, H.264, M-JPEG

Sensormodi

2 MP	30 Bilder/s, HDR, 1920 x 1080 25 Bilder/s, HDR, 1920 x 1080
5,3 MP	20 Bilder/s, HDR, 3072 x 1728 (5,3 MP) 25 Bilder/s, HDR, 2720 x 1530 (4,1 MP)

Streaming Mehrfache konfigurierbare Streams im H.264- oder H.265- und M-JPEG-Format, konfigurierbare Bildfrequenz und Bandbreite, Regions of Interest (RoI)

GOP-Struktur IP

Codierungsintervall

Video-Streaming	
2 MP	1 bis 30 Bilder/s
5,3 MP	1 bis 20 Bilder/s (5,3 MP) 1 bis 25 Bilder/s (4,1 MP)
Signal-Rausch-Verhältnis	> 55 dB

Videoauflösung	
2 MP	
1080p HD	1920 x 1080
720p HD	1280 x 720
SD	768 x 432
D1	720 x 480
VGA	640 x 480
5,3 MP	
5,3 MP	3072 x 1728
4,1 MP	2720 x 1530
3 MP	2304 x 1296
1080p	1920 x 1080
720p	1280 x 720
SD	768 x 432
D1	720 x 480
VGA	640 x 480

Kamerainstallation	
Bild spiegeln	Ein/Aus
Drehung	0°/90° aufrecht/180°/270° aufrecht
Kamera-LED	Aktivieren/Deaktivieren
Kameraansicht-Assistent	Zoom, Autofokus

Videofunktionen – Farbe	
Anpassbare Bildeinstellungen	Kontrast, Sättigung, Helligkeit

Videofunktionen – Farbe	
Weißabgleich	2500 bis 10.000 K, 4 automatische Modi (Basis, Standard, Natriumlampe, dominante Farbe), manueller Modus und Haltemodus

Videofunktionen – ALC	
Verschluss	Automatischer elektronischer Verschluss (AES); fest (1/25 [30] bis 1/15000) wählbar; Standardverschluss
Tag/Nacht	Auto (einstellbare Umschaltpunkte), Farbe, Schwarzweiß

Videofunktionen – Verbesserung	
Schärfe	Wählbare Erhöhung der Bildschärfe
Gegenlichtkompensation	Ein/Aus
Kontrastoptimierung	Ein/Aus
Rauschunterdrückung	Intelligent Dynamic Noise Reduction (IDNR) mit separater zeitlicher und räumlicher Anpassung
Intelligent Defog	Intelligent Defog passt Parameter automatisch für beste Bilder bei nebligen Szenen an (umschaltbar)

Video-Content-Analyse	
Analysetyp	Essential Video Analytics
Leistungsmerkmale	Regelbasierte Alarme und Verfolgung, Linienquerung, Feld betreten/verlassen, Route folgen, Herumlungern, unbewegtes/entferntes Objekt, Personenzählung, Abschätzung der Mengendichte, 3D-Tracking

Zusätzliche Funktionen	
Privatzonen	Acht unabhängige Bereiche, vollständig programmierbar
Bildeinblendung	Name, Logo, Zeit, Alarmmeldung
Pixel-Zähler	Wählbarer Bereich

Lokaler Speicher	
Interner Arbeitsspeicher	bis zu 5 s Voralarmaufzeichnung
Speicherkartensteckplatz	microSDHC-/microSDXC-Kartensteckplatz

Lokaler Speicher	
SD-Karten für Industrieanforderungen	Äußerst lange Lebensdauer und Unterstützung für Zustandsüberwachung ermöglichen frühzeitige Wartungsmeldungen
Eingang/Ausgang	
Analoger Videoausgang	CVBS: 1,0 V <sub>p-p</sub> /75 Ω FBAS, 720x480 (N), 720x576 (P) für die Montage
Audio-Line-Eingang	max. 1 V <sub>rms</sub> bei 10 kΩ typisch
Audio-Line-Ausgang	0,875 V <sub>rms</sub> bei 16 Ω typisch
Alarmeinang	Kurzschluss oder Aktivierung durch 5 VDC
Alarmausgang	Max. Last: 12 VDC/50 mA
Ethernet	RJ45-Stecker
Audio-Streaming	
Norm	G.711, 8 kHz Abtastrate L16, 16 kHz Abtastrate AAC-LC, 48 Kbit/s bei 16 kHz Abtastrate AAC-LC, 80 Kbit/s bei 16 kHz Abtastrate
Signal-Rausch-Verhältnis	> 50 dB
Audio-Streaming	Vollduplex/Halbduplex
Netzwerk	
Protokolle	IPv4, IPv6, UDP, TCP, HTTP, HTTPS, RTP/RTCP, IGMP V2/V3, ICMP, ICMPv6, RTSP, FTP, ARP, DHCP, APIPA (Auto-IP, link local address), NTP (SNTP), SNMP (V1, V3, MIB-II), 802.1x, DNS, DNSv6, DDNS (DynDNS.org, selfHOST.de, no-ip.com), SMTP, iSCSI, UPnP (SSDP), DiffServ (QoS), LLDP, SOAP, Dropbox™, CHAP, digest authentication
Verschlüsselung	TLS 1.0/1.2, AES-128, AES-256
Ethernet	10/100 Base-T
Interoperabilität	ONVIF Profile S, ONVIF Profile G, ONVIF Profile T
Mechanisch	
Abmessungen (Ø x H)	137 x 113 mm (5,4 x 4,4 Zoll)
Gewicht (ca.)	760 g
Befestigung	Aufputzhalterung
Farbe	Signalweiß (RAL 9003)

Mechanisch	
Justierung über drei Achsen (Schwenken/Neigen/Drehen)	Schwenken: 0° bis 355° Neigen: 0° bis 85° Rollen: 0° bis 355°
Dome-Kuppel	Klares Polycarbonat mit kratzfester Beschichtung
Umgebungsbedingungen	
Betriebstemperatur (Dauerbetrieb)	-30 °C bis +50 °C
Lagertemperatur	-30 °C bis +70 °C
Luftfeuchtigkeit	5 % bis 100 % relative Luftfeuchtigkeit (kondensierend) 5 % bis 93 % relative Luftfeuchtigkeit (nicht kondensierend)
Luftfeuchtigkeit (Lagerung)	bis zu 98 % relative Luftfeuchtigkeit
Stoßfestigkeit	IK10
Wasser-/Staubschutz	IP66

### Bestellinformationen

#### NDE-3502-AL Domek. fs. 2MP HDR 3,2-10mm IP66 IK10 IR

Feststehende Dome-Kamera mit 2 MP Auflösung; Essential Video Analytics; 3,2-bis-10-mm-Objektiv; schlagfest für Außeneinsatz; integrierter IR-Strahler

Bestellnummer	App.Schl.	Vepos
<b>NDE-3502-AL   F.01U.386.158</b>	<b>4646</b>	<b>5060</b>
<b>F.01U.360.360</b>		

#### NDE-3502-AL-G Domek. fs. 2MP 3,2-10mm IP66 IK10 IR 4S

Kit mit feststehender Dome-Kamera NDE-3502-AL und Adapterplatte NDA-3080-4S

Bestellnummer	App.Schl.	Vepos
<b>NDE-3502-AL-G   F.01U.387.978</b>		

#### NDE-3503-AL Domek. fs. 5MP HDR 3,2-10mm IP66 IK10 IR

Feststehende Dome-Kamera mit 5 MP Auflösung; Essential Video Analytics; 3,2-bis-10-mm-Objektiv; schlagfest für Außeneinsatz; integrierter IR-Strahler

Bestellnummer	App.Schl.	Vepos
<b>NDE-3503-AL   F.01U.386.159</b>	<b>4646</b>	<b>5059</b>
<b>F.01U.360.359</b>		

#### NDE-3502-AL-P feststehende Dome-Kamera 2 MP HDR 3,2 - 10 mm IP66 IK10 IR

Feststehende Dome-Kamera mit 2 MP Auflösung; Essential Video Analytics; 3,2-bis-10-mm-Objektiv; schlagfest für Außeneinsatz; integrierter IR-Strahler

Bestellnummer	App.Schl.	Vepos
<b>NDE-3502-AL-P   F.01U.396.876</b>		



**NDE-3503-AL-P feststehende Dome-Kamera 5 MP HDR****3,2 – 10 mm IP66 IK10 IR**

Feststehende Dome-Kamera mit 5 MP Auflösung;  
Essential Video Analytics; 3,2-bis-10-mm-Objektiv;  
schlagfest für Außeneinsatz; integrierter IR-Strahler

Bestellnummer App.Schl. Vepos  
**NDE-3503-AL-P | F.01U.396.877**

**Zubehör****NDA-3080-CND Kabelkanaladapter 3000i Außenkamera M20**

Kabelkanaladapter für NDE-3000 Außenkamera

Bestellnummer App.Schl. Vepos  
**NDA-3080-CND | F.01U.396.506** 4626 3679  
**F.01U.379.489**

**NDA-3081-CND Kabelkanaladapter 3000i Außenkamera M25**

Kabelrohradapter für Außenkamera der Serie 3000i

Bestellnummer App.Schl. Vepos  
**NDA-3081-CND | F.01U.396.508**  
**F.01U.382.429**

**NDA-3080-PIP Hängeadapterplatte für NDE-3000**

Hängeadapterplatte für NDE-3000 Dome

Bestellnummer App.Schl. Vepos  
**NDA-3080-PIP | F.01U.396.505** 4626 3674  
**F.01U.379.474**

**NDA-3080-4S 4S-Adapterplatte für NDE-3000**

4S-Adapterplatte für NDE-3000 Dome-Kamera

Bestellnummer App.Schl. Vepos  
**NDA-3080-4S | F.01U.396.445** 4626 3678  
**F.01U.379.488**

**NDA-U-CMT Adapter für Eckenhalterung**

Adapter für Eckenmontage

Bestellnummer App.Schl. Vepos  
**NDA-U-CMT | F.01U.324.946** 4646 5016

**NDA-U-PMAL Adapter für Masthalterung, groß**

Universal-Mastmontageadapter, weiß, groß

Bestellnummer App.Schl. Vepos  
**NDA-U-PMAL | F.01U.324.944** 4646 5014

**NDA-U-PMAS Adapter für Masthalterung, klein**

Adapter für Masthalterung, klein

Universaladapter für Masthalterung, weiß, klein.

Bestellnummer App.Schl. Vepos  
**NDA-U-PMAS | F.01U.324.943** 4646 5013

**NDA-U-PMT Hängende Rohrhalterung, 31cm**

Universal-Rohrhalterung für Dome-Kameras, 31 cm, weiß

Bestellnummer App.Schl. Vepos  
**NDA-U-PMT | F.01U.324.940** 4646 5010

**NDA-U-PMTE Rohrverlängerung, hängend, 50cm**

Verlängerung für Universal-Rohrhalterung, 50 cm, weiß

Bestellnummer App.Schl. Vepos  
**NDA-U-PMTE | F.01U.324.941** 4646 5011

**NDA-U-WMP Wandmontageplatte**

Grundplatte für Universal-Wandhalterung,  
Eckenhalterung und Masthalterung, weiß, IP66

Bestellnummer App.Schl. Vepos  
**NDA-U-WMP | F.01U.324.950** 4646 5020

**NDA-U-WMT Wandhalterung, hängend**

Universal-Wandhalterung für Dome-Kameras, weiß

Bestellnummer App.Schl. Vepos  
**NDA-U-WMT | F.01U.324.939** 4646 5009

**NDA-U-PMTG Rohrhalterung, hängend, Anschlussdose**

Universal-Rohrhalterung, nur kompatibel mit  
Anschlussdose für feststehende Dome-Kameras, weiß

Bestellnummer App.Schl. Vepos  
**NDA-U-PMTG | F.01U.358.359**

**NDA-U-WMTG Wandhalterung, hängend, Anschlussdose**

Universal-Wandhalterung, nur kompatibel mit  
Anschlussdose für feststehende Dome-Kameras, weiß

Bestellnummer App.Schl. Vepos  
**NDA-U-WMTG | F.01U.358.358**

**NDA-U-PSMB Hängebef. für Wand-/Deckenmontage, SMB**

Aufputz-Anschlussbox für Wand- oder Rohrmontage.

Bestellnummer App.Schl. Vepos  
**NDA-U-PSMB | F.01U.324.942** 4646 5012

**NPD-5001-POE Midspan, 15W, 1 Port, AC-Eingang**

Power-over-Ethernet-Midspan-Injektor für den Einsatz  
mit PoE-fähigen Kameras; 15,4 W, 1 Port

Gewicht: 200 g

Bestellnummer App.Schl. Vepos  
**NPD-5001-POE | F.01U.305.288** 4970 0678

**NPD-5004-POE Power-over-Ethernet, 15,4W, 4 Ports**

Power-over-Ethernet-Midspan-Injektor für den Einsatz  
mit PoE-fähigen Kameras; 15,4 W, 4 Ports

Gewicht: 620 g

Bestellnummer App.Schl. Vepos  
**NPD-5004-POE | F.01U.305.289** 4970 0679

**UPA-1220-50 Netzteil, 220VAC, 50Hz, 12VDC 1A Ausgang**

Stromversorgung für Kamera. 110-240 VAC, 50/60 Hz  
Eingang, 12 VDC, 1 A Ausgang, geregelt.

Eingangsanschluss: Eurostecker mit 2 Kontakten  
(4 mm/19 mm)

Bestellnummer App.Schl. Vepos  
**UPA-1220-50 | F.01U.076.158** 4970 0058

**UPA-1220-60 Netzteil, 120VAC, 60Hz, 12VDC 1A Ausgang**

Stromversorgung für Kamera. 100-240 VAC, 50/60 Hz  
Eingang, 12 VDC, 1 A Ausgang, geregelt.

Eingangsanschluss: Stecker mit 2 Kontakten,  
nordamerikanischer Standard (unpolarisiert).

Bestellnummer App.Schl. Vepos  
**UPA-1220-60 | F.01U.076.155**

**Dienstleistungen****EWE-3000IO -IW 12Mon Garantieverl 3000i series outdoor**

12-mon. Garantieverlängerung

Bestellnummer App.Schl. Vepos  
**EWE-3000IO -IW | F.01U.382.247**

**Vertreten von:**

**Europe, Middle East, Africa:**  
Bosch Security Systems B.V.  
P.O. Box 80002  
5600 JB Eindhoven, The Netherlands  
Phone: + 31 40 2577 284  
emea.securitysystems@bosch.com  
emea.boschsecurity.com

**Germany:**  
Bosch Sicherheitssysteme GmbH  
Robert-Bosch-Ring 5  
85630 Grasbrunn  
Germany  
www.boschsecurity.com