

DINION IP ultra 8000 MP

www.boschsecurity.com



BOSCH
Technik fürs Leben



- ▶ 12MP (4K UHD) für einen bemerkenswerten Detailreichtum bei hohen Geschwindigkeiten
- ▶ Integrierte Intelligent Video Analytics zum Auslösen von relevanten Alarmen und für das schnelle Abrufen von Daten
- ▶ Geringe Netzwerklast und Speicherkosten
- ▶ Übertrendend großer Dynamikbereich (92+16 dB)
- ▶ Identifizierung über große Entfernungen mit Teleobjektiven

Die DINION IP ultra 8000 MP mit einer Auflösung von 12 Megapixel liefert scharfe, klare und extrem detailreiche Bilder für die anspruchsvollsten IP-Videoüberwachungsaufgaben. Sie macht Aufnahmen mit 12 Megapixeln bei 20 Bildern/s bzw. 4K UHD bei 30 Bildern/s und sorgt so für hochauflösende Bilder von sich schnell bewegenden Objekten. Die inhaltsreichen Bilder erlauben eine effektive nachträgliche Analyse auf einer Detailebene, die beim Sammeln von forensischen Beweisen entscheidend ist.

Systemübersicht

Dank modernster Bildverarbeitungstechnologie bietet die DINION IP ultra 8000 MP ein ganz neues Leistungsniveau. Intelligent Video Analytics erfasst und fokussiert relevante Situationen und verleiht gespeicherten Videos Sinn und Struktur, sodass Sie schnell die richtigen Daten aufrufen können. Intelligent Auto Exposure sorgt für optimale Frontal- und Gegenlichtkompensation und damit für das perfekte Bild bei allen Gegebenheiten. Intelligent Dynamic Noise Reduction senkt die Bitrate an der Quelle und verwendet Bandbreite nur bei Bedarf. Dies führt zu einer um 50 % niedrigeren

Bitrate, wodurch sich Speicherkosten und Netzwerkauslastung ohne Beeinträchtigung der Bildqualität deutlich verringern.

Funktionen

Gemessener Dynamikbereich

Der Dynamikbereich der Kamera ist herausragend und zeigt sich bei Leistungsvergleichen unter realen Bedingungen – 92 dB weiter Dynamikbereich im 4K UHD-Modus (plus zusätzliche 16 dB bei Kombination mit Intelligent Auto Exposure). Der tatsächliche Dynamikbereich der Kamera wird mit Hilfe der Opto-Electronic Conversion Function (OECF)-Analyse und standardisierter Testtabelle auf Basis von ISO-Normen gemessen. Diese Methode liefert im Vergleich zur gelegentlich verwendeten theoretischen Annäherung realistischere und überprüfbare Ergebnisse.

Intelligent Video Analytics

Die integrierte Videoanalyse ist robust und intelligent. Es sind nun noch leistungsfähigere dezentrale intelligente Funktionen enthalten:

- Fehlalarmunterdrückung
- Erweiterte Identifikation
- Verwaltung von Menschenansammlungen und Warteschlangen

- Dichte und Flow-Zählung

Die einsatzkritische Video Analytics erkennt, verfolgt und analysiert Objekte zuverlässig und informiert Sie, wenn vordefinierte Alarme ausgelöst werden. Zusammen mit Objektfiltern und Tracking-Modi vereinfacht ein intelligenter Satz von Alarmregeln komplexe Aufgaben.

Das System ist außerdem äußerst robust und kann Fehlalarme reduzieren, z. B. durch Laub oder sich konstant bewegende Objekte – und das selbst bei schwierigsten Witterungsbedingungen.

Der nächste Schritt bei der Weiterentwicklung von Video Analytics ist die Integration von „maschinellern Lernen“. Mit Camera Trainer können Sie die integrierte Intelligent Video Analytics darauf trainieren, neue benutzerdefinierte – sich bewegende und auch statische – Objekte und Situationen oder nachfolgende Änderungen zu erkennen. Mit den hinzugefügten Metadaten wird Ihr Videomaterial sinnvoll strukturiert. Dadurch können Sie in stundenlangen Videoaufzeichnungen schnell wichtige Bilder auffinden. Metadaten können auch zur Erlangung von unwiderlegbaren forensischen Beweisen oder zur Optimierung von Geschäftsprozessen auf Basis von Personenzählungen oder Informationen über die Dichte von Menschenansammlungen verwendet werden.

Intelligent Auto Exposure

Helligkeitsschwankungen bei Gegen- und Frontlicht können die Qualität Ihrer Überwachungsbilder stark beeinträchtigen. Um in jeder Situation das perfekte Bild zu erhalten, passt die Intelligent Auto Exposure die Belichtung der Kamera automatisch an. Sie bietet eine hervorragende Front- und Gegenlichtkompensation durch automatische Anpassung an die wechselnden Lichtverhältnisse.

Intelligent Dynamic Noise Reduction

Szenen mit wenig oder gar keiner Bewegung erfordern eine geringere Bitrate. Durch intelligente Unterscheidung zwischen Rauschen und wichtigen Bildinformationen reduziert die Intelligent Dynamic Noise Reduction die Bitrate um bis zu 50 %. Da Rauschen bei der Bilderfassung an der Quelle reduziert wird, wirkt sich die geringere Bitrate nicht negativ auf die Videoqualität aus.

Mit der Veröffentlichung von FW 6.40 steht nun auch Intelligent Streaming zur Verfügung. Durch ein geschickt optimiertes Detail-zu-Bandbreite-Verhältnis bietet die Kamera die bestmögliche Bildqualität. Mit dem intelligenten Encoder werden sowohl die komplette Szene als auch einzelne Szenenbereiche kontinuierlich gescannt. Dabei wird die Komprimierung anhand wichtiger Bildinformationen wie Bewegungen dynamisch angepasst. Im Zusammenspiel mit Intelligent Dynamic Noise Reduction (IDNR), was die Inhalte einer Szene aktiv analysiert und Rauschartefakte entsprechend reduziert, werden Bitraten um bis zu 80 % gesenkt. Da das Rauschen bei

der Bilderfassung an der Quelle reduziert wird, wirkt sich die geringere Bitrate nicht negativ auf die Bildqualität aus. Dies führt zu deutlich geringeren Speicherkosten und weniger Netzwerkbelastung, während gleichzeitig eine hohe Bildqualität und ruckelfreie Bewegungen gewährleistet bleiben.

Bereichsbasierte Codierung

Über eine bereichsbasierte Codierung werden Anforderungen an die Bandbreite ebenfalls reduziert. Komprimierungsparameter können für bis zu acht benutzerdefinierbare Bereiche eingestellt werden. Auf diese Weise können uninteressante Bereiche stark komprimiert werden, sodass mehr Bandbreite für wichtige Bereiche der Szene zur Verfügung steht.

Bitratenoptimiertes Profil

Die durchschnittliche typische optimierte Bandbreite in kBit/s für verschiedene Bildfrequenzen ist in folgender Tabelle aufgelistet:

Bilder/s	12 MP (4:3)	4K UHD	1080p
30	-	3000	800
25	-	2839	757
15	2712	2389	637
10	2306	2031	541
5	1612	1420	379
2	694	611	163

Wählbare Auflösung und Bildformat

Die Kamera verfügt über drei grundlegende Anwendungsvarianten, die beim Einschalten ausgewählt werden können, um für bestimmte Anwendungen die bestmögliche Leistung zu erzielen:

- 12 MP (4:3)
- 4K UHD (16:9)
- 1080p (16:9)

Die Variante 12 MP kann für Anwendungen genutzt werden, die die höchstmögliche Auflösung erfordern. Die 4K UHD-Variante ist für Anwendungen geeignet, die den 16:9 4K-Standard mit einer Bildfrequenz von 30 Bildern/s erfordern. Die Variante 1080p30 (16:9) ist für Anwendungen vorgesehen, die eine besonders hohe Empfindlichkeit und einen großen Dynamikbereich erfordern.

Jede dieser Varianten wählt die bestmöglichen Abstimmungsparameter für die Anwendung aus, sodass Ihre Kamera die optimale Leistung liefert.

Szenenmodus

Die Kamera verfügt über eine sehr intuitive Benutzeroberfläche, die eine schnelle und einfache Konfiguration ermöglicht. Sie bietet neun konfigurierbare Szenenmodi mit den besten Einstellungen für vielfältige Einsatzbereiche. Für Situationen bei Tag oder Nacht können verschiedene Szenenmodi gewählt werden.

Mehrere Streams

Dank der innovativen Multi-Streaming-Technologie können verschiedene H.264-Streams und ein M-JPEG-Stream gleichzeitig bereitgestellt werden. Diese Streams erleichtern die bandbreitenfreundliche Anzeige und Aufzeichnung sowie eine einfache Integration in Videomanagementsysteme von anderen Anbietern.

Abhängig von der für den ersten Stream ausgewählten Auflösung und Bildfrequenz liefert der zweite Stream eine Kopie des ersten Streams oder einen Stream mit geringerer Auflösung.

Der dritte Stream verwendet die I-Frames des ersten Streams für die Aufzeichnung; der vierte Stream zeigt ein JPEG-Bild mit maximal 10 Mbit/s.

Regions of Interest und E-PTZ

Die Regions of Interest (RoI) können vom Benutzer definiert werden. Die Fernbedienungsfunktionen zum elektronischen Schwenken, Neigen und Zoomen (E-PTZ) ermöglichen die Auswahl bestimmter Bereiche aus dem übergeordneten Bild. Diese Regionen erzeugen separate Streams für die Fernanzeige und für Aufzeichnungen. Diese Streams ermöglichen es dem Bediener zusammen mit dem Haupt-Stream, den interessantesten Teil einer Szene separat zu überwachen und gleichzeitig den Überblick über die Situation zu behalten.

Intelligent Tracking analysiert die Szene laufend auf sich bewegende Objekte. Wenn ein sich bewegendes Objekt erkannt wird, passt die Kamera ihre Einstellungen (z. B. das Blickfeld) automatisch an, damit die Details des gewünschten Objekts optimal erfasst werden.

Einfache Montage

Die Stromversorgung der Kamera kann über ein PoE-konformes Netzwerkkabel erfolgen. Bei dieser Konfiguration ist für Bildübertragung, Stromversorgung und Steuerung der Kamera nur ein Kabel erforderlich. Durch die Verwendung von PoE wird die Installation einfacher und kostengünstiger, da für Kameras keine Stromversorgung vor Ort erforderlich ist.

Die Kamera kann auch über +12-VDC-Netzteile mit Strom versorgt werden. Um die Systemzuverlässigkeit zu erhöhen, kann die Kamera gleichzeitig an PoE und 12-VDC-Netzteile angeschlossen werden. Außerdem können unterbrechungsfreie Stromversorgungen (USV) eingesetzt werden, die auch bei Stromausfall einen Weiterbetrieb sicherstellen.

Für eine problemlose Netzwerkverkabelung unterstützt die Kamera Auto-MDIX, das die Verwendung von Straight-Through- und Crossover-Kabeln ermöglicht.

Speicherverwaltung

Die Aufzeichnungsverwaltung kann über den Bosch Video Recording Manager (Video Recording Manager) gesteuert werden oder die Kamera kann iSCSI-Ziele direkt ohne Aufzeichnungssoftware verwenden.

Dezentrale Aufzeichnung

Stecken Sie eine Speicherkarte in den Kartenschlitz, um bis zu 2 TB lokaler Alarmaufzeichnung zu speichern. Die Voralarmaufzeichnung im Arbeitsspeicher reduziert die Aufzeichnungsbandbreite im Netzwerk und verlängert die effektive Lebensdauer der Speicherkarte.

Cloud-basierte Services

Die Kamera unterstützt zeitbasierte oder alarmbasierte JPEG-Postings an vier verschiedene Konten. Diese Konten können FTP-Server oder Cloud-basierte Speichereinrichtungen (z. B. Dropbox) adressieren. Videoclips oder JPEG-Bilder können ebenfalls in diese Konten exportiert werden.

Alarmer können so eingerichtet werden, dass sie eine E-Mail- oder SMS-Benachrichtigung auslösen, damit Sie stets über anormale Ereignisse informiert sind.

Datenschutz

Durch spezielle Maßnahmen wird die höchstmögliche Sicherheit für den Gerätezugriff und die Datenübertragung gewährleistet. Bei der Ersteinrichtung ist die Kamera nur über sichere Verbindungen erreichbar. Sie müssen ein Passwort auf Service-Stufe festlegen, um auf Kamerafunktionen zugreifen zu können.

Der Zugriff über den Webbrowser und den Anzeige-Client kann über HTTPS oder andere sichere Protokolle geschützt werden, die das hochmoderne TLS 1.2-Protokoll mit aktualisierten Cipher Suites unterstützen, einschließlich AES-Verschlüsselung bis 256 Bit. Auf der Kamera kann keine Software installiert werden und es kann nur authentifizierte Firmware hochgeladen werden. Ein dreistufiger Passwortschutz mit Sicherheitsempfehlungen ermöglicht Benutzern die Anpassung des Gerätezugriffs. Der Netzwerk- und Gerätezugriff kann mithilfe der 802.1x-Netzwerkauthentifizierung mit dem EAP/TLS-Protokoll geschützt werden. Die integrierte Anmelde-Firewall, das integrierte Trusted Platform Module (TPM) und die Unterstützung für die Public-Key-Infrastruktur (PKI) bieten unübertroffenen Schutz gegen schädliche Angriffe.

Vorteile der erweiterten Zertifikatsbearbeitung:

- Bei Bedarf automatisch erstellte, selbstsignierte eindeutige Zertifikate
- Client- und Serverzertifikate für die Authentifizierung
- Client-Zertifikate als Authentizitätsnachweis
- Zertifikate mit verschlüsselten privaten Schlüsseln

Vollständige Anzeigesoftware

Es gibt zahlreiche Möglichkeiten, auf die Funktionen der Kamera zuzugreifen: über einen Webbrowser, den Bosch Video Management System, den kostenlosen Bosch Video Client, eine mobile Video-Sicherheits-App oder Software anderer Anbieter.

Systemintegration und ONVIF-Konformität

Die Kamera entspricht den ONVIF Profile S-, ONVIF Profile G- und ONVIF Profile T-Spezifikationen.

Drittanbieter-Integratoren können leicht auf die internen Funktionen des Geräts zugreifen, um sie in große Projekte zu integrieren. Weitere Informationen finden Sie auf der IPP-Website (Integration Partner Program) unter ipp.boschsecurity.com.

Objektivoptionen

Die Kamera hat einen C/CS-Objektivadapter und motorbetriebene Fokuseinstellung. Optional sind vier Megapixel-Objektive für die Kamera-Version verfügbar, eine Varifokal- und drei Versionen mit fester Brennweite:

- ein 4-bis-13-mm-Varifokalobjektiv mit P-Blende (LVF-8008C-P0413)
- ein 35-mm-Teleobjektiv mit Festbrennweite (LFF-8012C-D35)
- ein 50-mm-Teleobjektiv mit Festbrennweite (LFF-8012C-D50)
- ein 75-mm-Teleobjektiv mit Festbrennweite (LFF-8012C-D75)

Die Kamera verfügt über einen Objektivassistenten für die Autofokussierung zur einfachen Fokussierung der Objektive. Die automatische, motorbetriebene Brennweitereinstellung mit 1:1-Pixelmapping gewährleistet, dass die Kamera mit diesen Teleobjektiven immer korrekt fokussiert.

Gehäuseoptionen

Zum Schutz der Kamera sind optional zwei Gehäuse erhältlich (UHO-POE-10 und UHO-HBGS-x1). Bei der Wahl des Gehäuses ist Folgendes zu beachten:

- Eine Kamera mit 75-mm-Teleobjektiv ist zu lang für das Gehäuse UHO-POE-10. Verwenden Sie stattdessen das Gehäuse UHO-HBGS-x1.

DORI-Reichweite

DORI (Detect, Observe, Recognize, Identify, dt.: Detektieren, Beobachten, Erkennen, Identifizieren) ist ein Standardsystem (EN-62676-4), mit dem die Fähigkeit einer Kamera zur Unterscheidung von Personen oder Objekten innerhalb eines überwachten Bereichs definiert wird. Im Folgenden ist die maximale Entfernung aufgelistet, bei der eine Kamera-/Objektivkombination diese Kriterien erfüllen kann:

12-MP-Kamera mit 4-bis-13-mm-Objektiv (29°-90°)

DORI	DORI-Definition	Entfernung 4 mm/13 mm	Horizontale Breite
Detektieren	25 px/m	80 m/309 m	160 m
Beobachten	63 px/m	32 m/123 m	63 m
Erkennen	125 px/m	16 m/62 m	32 m
Identifizieren	250 px/m	8 m/31 m	16 m

12 MP-Kamera mit 35-mm-Objektiv (9,8°)

DORI	DORI-Definition	Entfernung	Horizontale Breite
Erkennen	25 px/m	933 m	160 m
Beobachten	63 px/m	370 m	63 m

DORI	DORI-Definition	Entfernung	Horizontale Breite
Erkennen	125 px/m	187 m	32 m
Identifizieren	250 px/m	93 m	16 m

12 MP-Kamera mit 50-mm-Objektiv (6,8°)

DORI	DORI-Definition	Entfernung	Horizontale Breite
Erkennen	25 px/m	1347 m	160 m
Beobachten	63 px/m	534 m	63 m
Erkennen	125 px/m	269 m	32 m
Identifizieren	250 px/m	135 m	16 m

12 MP-Kamera mit 75-mm-Objektiv (4,7°)

DORI	DORI-Definition	Entfernung	Horizontale Breite
Erkennen	25 px/m	1949 m	160 m
Beobachten	63 px/m	774 m	63 m
Erkennen	125 px/m	390 m	32 m
Identifizieren	250 px/m	195 m	16 m

Länderzulassungen

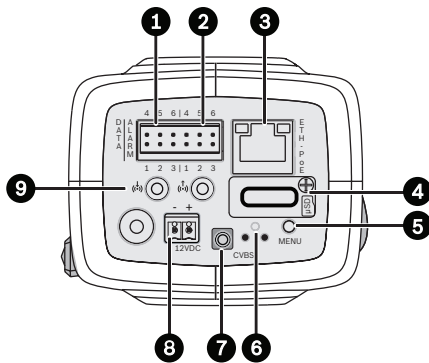
Standards	Typ
Emissionen	EN 55032:2010/AC:2013, Klasse B CFR 47 FCC Teil 15:2010-10-1, Klasse B
Störfestigkeit	EN 50130-4:2011*/A1:2014 EN 50121-4 (2016), +AC: (2008)
Umgebungsbedingungen	EN 50130-5 Klasse II (2011)
Sicherheit	EN 60950-1:2006/A11:2009/A1:2010/ A12:2011/A2:2013 IEC 60950-1:2005 (2. Ausgabe); Am1:2009 + Am2:2013 UL 60950-1, 2. Ausgabe, 2011 CAN/CSA-C22.2 Nr. 60950-1-07, 2. Ausgabe EN 62368-1:2014/AC:2015 IEC 62368-1:2014 (2. Ausgabe) UL 62368-1, 2, 2014 CSA C22.2 Nr. 62368-1-14
Vibration	Kamera mit 500 g schwerem Objektiv gemäß IEC 60068-2-6 (5 m/s ² im Betrieb)
UHD	SMPTE 2036-2012 Auflösung: 3840 x 2160 (UHDTV1) 4K UHD (2160p)
HD	SMPTE 274M-2008 Auflösung: 1920 x 1080

Standards	Typ
Farbdarstellung	ITU-R BT.2020
ONVIF-Konformität	EN 50132-5-2; IEC 62676-2-3
* Alle Systeme, bei denen diese Kamera verwendet wird, müssen ebenfalls diesen Normen entsprechen.	
Kennzeichnungen	CE, cULus, WEEE, RCM, EAC und China RoHS, KCC (Südkorea), BIS (Indien)

Region	Zertifizierungen/Gütezeichen
Europa	CE

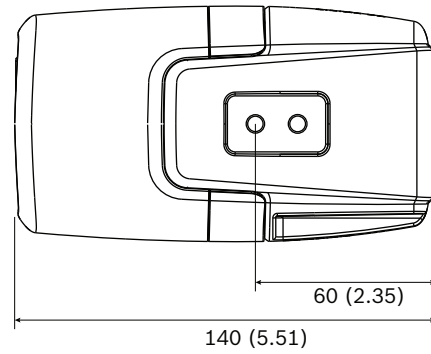
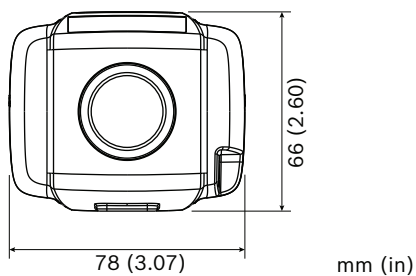
Planungshinweise

Bedienelemente



1	Daten (RS485/422/232)	6	Reset-Taste
2	Alarmein- und Alarmausgang	7	Videoausgang (SMB-Stecker)
3	10/100 Base-T Fast Ethernet	8	Stromversorgungs- und Audioeingang (nur 12 VDC)
4	microSD-Kartensteckplatz	9	Audioeingang/ Audioausgang
5	Menü-Taste		

Abmessungen



Technische Daten

Stromversorgung

Netzteil	12 VDC; Power-over-Ethernet, Nennwert: 48 VDC
Stromaufnahme	750 mA (12 VDC); 200 mA (PoE 48 VDC)
Leistungsaufnahme	9 W
PoE	IEEE 802.3af (802.3at, Typ 1) Klasse 3

Sensor

Typ	1/2,3-Zoll-CMOS
Pixel	12 MP

Videoleistung – Dynamischer Bereich

12 MP (4:3) Modus	92 dB WDR (92+16 dB mit IAE)
4K UHD (16:9) Modus	92 dB WDR (92+16 dB mit IAE)
1080p-Modus	98 dB WDR (98+16 dB mit IAE)

Videoleistung – Empfindlichkeit (3200 K, 89 % Reflexion, 30 % IRE, F1.2)

Farbe (12 MP/ 4K UHD Modus)	0,11 lx
Farbe (1080p-Modus)	0,09 lx
Monochrom (12 MP/ 4K UHD Modus)	0,037 lx
Monochrom (1080p-Modus)	0,030 lx

Video-Streaming	
Videokomprimierung	H.264 (MP); M-JPEG
Streaming	Mehrfache konfigurierbare Streams im H.264- und M-JPEG-Format, konfigurierbare Bildrate und Bandbreite. Regions of Interest (RoI)
IP-Gesamtverzögerung	Min. 120 ms, max. 340 ms
GOP-Struktur	IP, IBP, IBBP
Codierungsintervall	1 bis 30 [25] Bilder/s
Encoder-Regionen	Bis zu 8 Bereiche mit Encoder-Qualitätseinstellungen pro Bereich

Videoauflösung (H x V)	
12 MP	4000 x 3000 (bei 20 Bilder/s)
4K UHD	3840 x 2160 (bei 30 Bilder/s)
7,3 MP	3584 x 2016 (bei 30 Bilder/s)
1080p HD	1920 x 1080 (bei 30 Bilder/s)
720p HD	1280 x 720 (bei 30 Bilder/s)
SVGA	800 x 600
D1 4:3 (verkleinert/ beschnitten)	704 x 480
480p SD	Codierung: 704 x 480; Darstellung: 854 x 480
432p SD	768 x 432
288p SD	512 x 288
240p SD	Codierung: 352 x 240 Darstellung: 432 x 240
144p SD	256 x 144

Videofunktionen	
Tag/Nacht	Farbe, Schwarzweiß, Auto (einstellbare Umschaltpunkte)
Anpassbare Bildeinstellungen	Kontrast, Sättigung, Helligkeit
Weißabgleich	2500 bis 10000 K, 4 automatische Modi, manueller Modus und Messung
Verschluss	Automatischer elektronischer Verschluss (AES) Fest (1/30 [1/25] bis 1/15000) wählbar Standardverschluss
Gegenlichtkompensation	Aus, Auto, Intelligent Auto Exposure
Rauschunterdrückung	Intelligent Dynamic Noise Reduction Intelligentes Streamen

Videofunktionen	
Kontrastoptimierung	Ein/Aus
Schärfe	Wählbare Erhöhung der Bildschärfe
Intelligent Defog	Intelligent Defog passt Parameter automatisch für beste Bilder bei nebligen Szenen an (umschaltbar)
Privatzonen	Acht unabhängige Bereiche, vollständig programmierbar
Videobewegungsanalyse	Intelligent Video Analytics
Szenenmodus	Neun vordefinierte Modi
Sonstige Funktionen	Bilddrehung, Pixel-Zähler, Video-Watermarking, Bildeinblendung, Positionierung

Audio-Streaming	
Norm	G.711, 8 kHz Abtastrate L16, 16 kHz Abtastrate AAC-LC, 48 Kbit/s bei 16 kHz Abtastrate AAC-LC, 80 Kbit/s bei 16 kHz Abtastrate
Signal-Rausch-Verhältnis	> 50 dB
Audio-Streaming	Vollduplex/Halbduplex

Eingang/Ausgang	
Analoger Videoausgang	SMB-Steckverbinder, CVBS (PAL/NTSC), 1 Vss, 75 Ohm
Audio-Line-Eingang	Max. 1 Vrms, 18 kOhm typisch
Audio-Line-Ausgang	0,85 Vrms bei 1,5 kOhm typisch
Audioanschlüsse	3,5-mm-Monobuchse
Alarmeingang	2 Eingänge
Aktivierung des Alarmeingangs	+5 V DC Nennspannung; max. +40 V DC (Gleichstrom mit 50 kOhm Pull-up-Widerstand bis +3,3 V DC) (< 0,5 V ist niedrig; > 1,4 V ist hoch)
Alarmausgang	1 Ausgang
Alarmausgangsspannung	30 VAC oder +40 VDC max. Max. 0,5 A Dauerbetrieb, 10 VA (nur ohmsche Last)
Ethernet	RJ45
Daten-Port	RS-232/422/485

Lokaler Speicher	
Interner Arbeitsspeicher	10 s Voralarmaufzeichnung
Speicherkartensteckplatz	Unterstützt microSDHC-Karte bis zu 32 GB/ microSDXC-Karte bis zu 2 TB. Äußerst lange Lebensdauer und Unterstützung für Zustandsüberwachung ermöglichen frühzeitige Wartungsmeldungen. Empfohlen: microSD-Karten für Industrieanforderungen mit Zustandsüberwachung
Aufzeichnung	Daueraufzeichnung, Ringaufzeichnung, Alarm-/Ereignis-/Zeitplan-Aufzeichnung

Netzwerk	
Protokolle	IPv4, IPv6, UDP, TCP, HTTP, HTTPS, RTP/RTCP, IGMP V2/V3, ICMP, ICMPv6, RTSP, FTP, ARP, DHCP, APIPA (Auto-IP, link local address), NTP (SNTP), SNMP (V1, V3, MIB-II), 802.1x, DNS, DNSv6, DDNS (DynDNS.org, selfHOST.de, no-ip.com), SMTP, iSCSI, UPnP (SSDP), DiffServ (QoS), LLDP, SOAP, Dropbox™, CHAP, digest authentication
Verschlüsselung	Vollständige End-to-End-Verschlüsselung mit unterstützten VMs Netzwerk: TLS 1.0/1.2, AES-128, AES-256 Lokaler Speicher: XTS-AES
Ethernet	10/100Base-T, automatische Erkennung, Halb-/Vollduplex
Konnektivität	Auto-MDIX
Interoperabilität	ONVIF Profile S, ONVIF Profile G, ONVIF Profile T GB/T 28181

Umgebungsbedingungen	
Betriebstemperatur	-20 °C bis +50 °C
Lagertemperatur	-30 °C bis +70 °C
Luftfeuchtigkeit (Betrieb)	20 % bis 93 % rel. LF
Luftfeuchtigkeit (Lagerung)	bis zu 98 % rel. LF

Optik	
Objektivanschluss	CS-Mount (C-Mount mit Adapterring)
Objektivadapter	4-poliger Standardstecker für P-Blende*
Fokussteuerung	Motorbetriebene Auflagemaßeinstellung
Blendensteuerung	P-Blendensteuerung*

* P-Blendensteuerung wird in Kombination mit Bosch LVF-8008C-P0413 Objektiv unterstützt

Mechanische Daten	
Abmessungen (B x H x L)	78 x 66 x 140 mm ohne Objektiv
Gewicht	840 g ohne Objektiv
Farbe	Graualuminium (RAL 9007)
Stativhalterung	Unterseite (isoliert) und Oberseite 1/4 Zoll 20 UNC
Nachhaltigkeit	PVC-frei

Bestellinformationen

NBN-80122-CA Feststehende Kamera 12MP

12-MP-Hochleistungs-Boxkamera für intelligente 4K-UHD-Überwachung (ohne Objektiv) mit Audio-/Bewegungserkennung und motorbetriebenem Autofokus.

Bestellnummer	App.Schl.	Vepos
NBN-80122-CA F.01U.309.129 F.01U.	4646	8209
364.633		

EWE-D81PUL-IW 12 Mon. Garantieverl. DINION IP ultra 8000 MP

12-mon. Garantieverlängerung

Bestellnummer	App.Schl.	Vepos
EWE-D81PUL-IW F.01U.346.312		

Zubehör

LFF-8012C-D35 Festobjektiv, 35mm, Tele, Megapixel
Feststehendes Megapixel-Teleobjektiv; manuelle Blende, IR-korrigiert, C-Mount; 2/3 Zoll f1.8, 35 mm
Bestellnummer App.Schl. Vepos
LFF-8012C-D35 | F.01U.309.130 4970 0460

LFF-8012C-D50 Festobjektiv, 50mm, Tele, Megapixel
Feststehendes Megapixel-Teleobjektiv; manuelle Blende, IR-korrigiert, C-Mount; 2/3 Zoll f1.8, 50 mm
Bestellnummer App.Schl. Vepos
LFF-8012C-D50 | F.01U.309.131 4970 0461

LFF-8012C-D75 Festobjektiv, 75mm, Tele, Megapixel
Feststehendes Megapixel-Teleobjektiv; manuelle Blende; C-Mount; 1/1,8 Zoll; f1.8; 75 mm
Bestellnummer App.Schl. Vepos
LFF-8012C-D75 | F.01U.310.976 4970 0316

LVF-8008C-P0413 Varifokalobjektiv, 4-13mm 12MP CS-Mount
Megapixel-Varifokalobjektiv; P-Blende; CS-Mount; 1/1,8 Zoll; f1.5; 4–13 mm
Bestellnummer App.Schl. Vepos
LVF-8008C-P0413 | F.01U.319.331 4640 0681

NBN-MCSMB-03M Kabel, SMB auf BNC, Kamera-Kabel, 0,3m
0,3 m analoges Kabel, SMB (Buchse) auf BNC (Buchse) zur Verbindung der Kamera mit einem Koaxialkabel
Bestellnummer App.Schl. Vepos
NBN-MCSMB-03M | F.01U.291.564 4970 0584

NBN-MCSMB-30M Kabel, SMB auf BNC, Kamera-Monitor/DVR
3 m analoges Kabel, SMB (Buchse) auf BNC (Stecker) zur Verbindung der Kamera mit Monitor oder DVR.
Bestellnummer App.Schl. Vepos
NBN-MCSMB-30M | F.01U.291.565 4970 0585

UPA-1220-60 Netzteil, 120VAC, 60Hz, 12VDC 1A Ausgang
Stromversorgung für Kamera. 100-240 VAC, 50/60 Hz Eingang, 12 VDC, 1 A Ausgang, geregelt.
Eingangsanschluss: Stecker mit 2 Kontakten, nordamerikanischer Standard (unpolarisiert).
Bestellnummer App.Schl. Vepos
UPA-1220-60 | F.01U.076.155

UPA-1220-50 Netzteil, 220VAC, 50Hz, 12VDC 1A Ausgang
Stromversorgung für Kamera. 110-240 VAC, 50/60 Hz Eingang, 12 VDC, 1 A Ausgang, geregelt.
Eingangsanschluss: Eurostecker mit 2 Kontakten (4 mm/19 mm)
Bestellnummer App.Schl. Vepos
UPA-1220-50 | F.01U.076.158 4970 0058

TC9210U Kamerahalterung für Inneneinsatz, 15,2cm
Eine universelle 6-Zoll-Wand-/Deckenhalterung, Cremeweiß, für 4,5 kg max. Belastung, inkl. T-Deckenleiste und Wand-/Deckenbefestigungsflansch.
Bestellnummer App.Schl. Vepos
TC9210U | F.01U.143.373 4970 0303

UHO-HBGS-51 Außengehäuse, Lüfter, 230VAC, 35W
Außengehäuse für (230 VAC/12 VDC) Kamera mit 230 VAC-Stromversorgung, Lüfter und Kabeldurchführung.
Bestellnummer App.Schl. Vepos
UHO-HBGS-51 | F.01U.302.310 4970 0620

UHO-HBGS-61 Außengehäuse, Lüfter, 120VAC, 35W
Außengehäuse für (120 VAC/12 VDC) Kamera. 120 VAC Stromversorgung, Lüfter, Kabeldurchführung
Bestellnummer App.Schl. Vepos
UHO-HBGS-61 | F.01U.302.311

UHO-HBGS-11 Außengehäuse, 24VAC, Durchführung
Außengehäuse für (24 VAC/12 VDC) Kamera mit 24 VAC-Stromversorgung, Lüfter und Kabeldurchführung.
Bestellnummer App.Schl. Vepos
UHO-HBGS-11 | F.01U.302.304 4970 0614

UHO-POE-10 Außengehäuse, PoE-Stromversorgung
Außenkameragehäuse mit PoE und Netzteil.
Bestellnummer App.Schl. Vepos
UHO-POE-10 | F.01U.300.502 4970 0452

LTC 9215/00 Wandhalterung mit Kabeldurchf., 30,5cm
Wandhalterung für Kameragehäuse, Kabeldurchführungen, 30 cm
Bestellnummer App.Schl. Vepos
LTC 9215/00 | 4.998.137.651 4970 6758

LTC 9215/00S Wandhalterung für UHI/UHO
Wandhalterung für Kameragehäuse, Kabeldurchführungen, 18 cm
Bestellnummer App.Schl. Vepos
LTC 9215/00S | F.01U.503.621 4970 7323

LTC 9219/01 Halterung mit Durchführung
Halterung für Kameragehäuse, 40 cm
Bestellnummer App.Schl. Vepos
LTC 9219/01 | F.01U.503.623 4970 7324

LTC 9210/01 Säulhalterung, 20,3cm, 9kg Belastung
Säulhalterung mit Kabeldurchführung für 20 cm, 9 kg max. Belastung. Hellgrau.
Bestellnummer App.Schl. Vepos
LTC 9210/01 | F.01U.027.057 4970 9247

LTC 9213/01 Masthalterungsadapter LTC9210/9212/9215
Flexibler Mastmontageadapter für Kamerahalterungen (Verwendung zusammen mit entsprechender Wandhalterung). Max. 9 kg; Mast mit 7,6 bis 38,1 cm Durchmesser; Edelstahlbänder
Bestellnummer App.Schl. Vepos
LTC 9213/01 | F.01U.009.291 4970 8341

NPD-5001-POE Power-over-Ethernet, 15,4W, 1 Port
 Power-over-Ethernet-Midspan-Injektor für den Einsatz
 mit PoE-fähigen Kameras; 15,4 W, 1 Port
 Gewicht: 200 g

Bestellnummer	App.Schl.	Vepos
NPD-5001-POE F.01U.305.288	4970	0678

NPD-5004-POE Power-over-Ethernet, 15,4W, 4 Ports
 Power-over-Ethernet-Midspan-Injektoren für den
 Einsatz mit PoE-fähigen Kameras; 15,4 W, 4 Ports
 Gewicht: 620 g

Bestellnummer	App.Schl.	Vepos
NPD-5004-POE F.01U.305.289	4970	0679

**UPA-1220-60 Netzteil, 120VAC, 60Hz, 12VDC 1A Aus-
 gang**

Stromversorgung für Kamera. 100-240 VAC, 50/60 Hz
 Eingang, 12 VDC, 1 A Ausgang, geregelt.

Eingangsanschluss: Stecker mit 2 Kontakten,
 nordamerikanischer Standard (unpolarisiert).
 Bestellnummer App.Schl. Vepos
UPA-1220-60 | F.01U.076.155

Dienstleistungen

**EWE-D8IPUL-IW 12 Mon. Garantieverl. DINION IP ult-
 ra 8000 MP**

12-mon. Garantieverlängerung	App.Schl.	Vepos
Bestellnummer		
EWE-D8IPUL-IW F.01U.346.312		

Vertreten von:

Europe, Middle East, Africa:
 Bosch Security Systems B.V.
 P.O. Box 80002
 5600 JB Eindhoven, The Netherlands
 Phone: + 31 40 2577 284
 emea.securitysystems@bosch.com
 emea.boschsecurity.com

Germany:
 Bosch Sicherheitssysteme GmbH
 Robert-Bosch-Ring 5
 85630 Grasbrunn
 Germany
 www.boschsecurity.com