

# NBN-80052-BA Feststehende Kamera 5MP

www.boschsecurity.com



**BOSCH**  
Technik fürs Leben



- ▶ Hervorragende Leistung bei schwachem Licht (0,0121 lx)
- ▶ Sehr detaillierte Bilder in 5 MP (3K) bei hohen Geschwindigkeiten (30 Bilder/s)
- ▶ Integrierte Intelligent Video Analytics zum Auslösen von relevanten Alarmen und für das schnelle Abrufen von Daten
- ▶ Geringe Netzwerklast und Speicherkosten
- ▶ Übertrend großr Dynamikbereich (97+16 dB)

Die DINION IP starlight 8000 MP setzt neue Maßstäbe bei der Videoüberwachung rund um die Uhr. Unabhängig von Lichtverhältnissen, Tageszeit oder Objektbewegung liefert die Kamera fortlaufend relevantes IP-Videomaterial. Bilder in 16:9 werden auch bei extrem schlechten Lichtverhältnissen mit einer Auflösung von 5 Megapixeln (3K) und mit verblüffend feinen Details aufgenommen. Die Kamera erzeugt selbst bei nahezu völliger Dunkelheit Vollfarbvideos mit mehreren Megapixeln und liefert noch detailgetreue Monochrombilder, wenn bei anderen Kameras überhaupt kein Bild mehr zu sehen ist.

## Systemübersicht

Dank modernster Bildverarbeitungstechnologie bietet die DINION IP starlight 8000 MP ein ganz neues Leistungsniveau. Intelligent Video Analytics erfasst und fokussiert relevante Situationen und verleiht gespeicherten Videos Sinn und Struktur, sodass Sie schnell die richtigen Daten aufrufen können. Intelligent Auto Exposure sorgt für optimale Frontal- und Gegenlichtkompensation und damit für das perfekte Bild bei allen Gegebenheiten.

Intelligent Dynamic Noise Reduction senkt die Bitrate an der Quelle und verwendet Bandbreite nur bei Bedarf. Das führt zu einer um 50 % niedrigeren Bitrate, wodurch sich Speicherkosten und Netzwerkauslastung ohne Beeinträchtigung der Bildqualität deutlich verringern.

## Funktionen

### Außergewöhnliche Leistung bei ungünstigen Lichtverhältnissen

Die neueste Sensortechnologie, kombiniert mit technisch ausgereifter Rauschunterdrückung, resultiert in einer Empfindlichkeit von 0,0121 lx bei voller Auflösung von 5 MP in Farbe und sogar 0,00825 lx bei einer Auflösung von 1080p. Die Leistung bei ungünstigen Lichtverhältnissen ist so gut, dass die Kamera auch bei minimalem Umgebungslicht eine hervorragende Farbqualität liefert.

### Gemessener Dynamikbereich

Der Dynamikbereich der Kamera ist herausragend und zeigt sich bei Leistungsvergleichen unter realen Bedingungen – 97 dB weiter Dynamikbereich im 5MP-Modus (plus zusätzliche 16 dB bei Kombination mit Intelligent Auto Exposure).

Der tatsächliche Dynamikbereich der Kamera wird mit Hilfe der Opto-Electronic Conversion Function (OECF)-Analyse und standardisierter Testtabelle auf Basis von ISO-Normen gemessen. Diese Methode liefert im Vergleich zur gelegentlich verwendeten theoretischen Annäherung realistischere und überprüfbare Ergebnisse.

Das System ist außerdem äußerst robust und kann Fehlalarme reduzieren, z. B. durch Laub oder sich konstant bewegende Objekte – und das selbst bei schwierigsten Witterungsbedingungen.

### Intelligent Video Analytics

Die integrierte Videoanalyse ist robust und intelligent.

Es sind nun noch leistungsfähigere dezentrale intelligente Funktionen enthalten:

- Fehlalarmunterdrückung
- Erweiterte Identifikation
- Verwaltung von Menschenansammlungen und Warteschlangen
- Dichte und Flow-Zählung

Die einsatzkritische Video Analytics erkennt, verfolgt und analysiert Objekte zuverlässig und informiert Sie, wenn vordefinierte Alarme ausgelöst werden.

Zusammen mit Objektfiltern und Tracking-Modi vereinfacht ein intelligenter Satz von Alarmregeln komplexe Aufgaben.

Das System ist außerdem äußerst robust und kann Fehlalarme reduzieren, z. B. durch Laub oder sich konstant bewegende Objekte – und das selbst bei schwierigsten Witterungsbedingungen.

Der nächste Schritt bei der Weiterentwicklung von Video Analytics ist die Integration von „maschinellern Lernen“. Mit Camera Trainer können Sie die integrierte Intelligent Video Analytics darauf trainieren, neue benutzerdefinierte – sich bewegende und auch statische – Objekte und Situationen oder nachfolgende Änderungen zu erkennen.

Mit den hinzugefügten Metadaten wird Ihr Videomaterial sinnvoll strukturiert. Dadurch können Sie in stundenlangen Videoaufzeichnungen schnell wichtige Bilder auffinden. Metadaten können auch zur Erlangung von unwiderlegbaren forensischen Beweisen oder zur Optimierung von Geschäftsprozessen auf Basis von Personenzählungen oder Informationen über die Dichte von Menschenansammlungen verwendet werden.

### Intelligent Auto Exposure

Helligkeitsschwankungen bei Gegen- und Frontlicht können die Qualität Ihrer Überwachungsbilder stark beeinträchtigen. Um in jeder Situation das perfekte Bild zu erhalten, passt die Intelligent Auto Exposure die Belichtung der Kamera automatisch an. Sie bietet eine hervorragende Front- und Gegenlichtkompensation durch automatische Anpassung an die wechselnden Lichtverhältnisse.

### Intelligent Dynamic Noise Reduction

Szenen mit wenig oder gar keiner Bewegung erfordern eine geringere Bitrate. Durch intelligente Unterscheidung zwischen Rauschen und wichtigen Bildinformationen reduziert die Intelligent Dynamic Noise Reduction die Bitrate um bis zu 50 %. Da Rauschen bei der Bilderfassung an der Quelle reduziert wird, wirkt sich die geringere Bitrate nicht negativ auf die Videoqualität aus.

Die Intelligent Dynamic Noise Reduction stellt räumliche und zeitliche Filterung (3DNR) auf Basis einer intelligenten Analyse des Szeneninhalts ein. Die bewegungskompensierte zeitliche Filterung (MCTF) reduziert die normalerweise mit standardmäßiger zeitlicher Filterung verbundene Bewegungsunschärfe. Das hält die Bildqualität bei sich schnell bewegenden Objekten aufrecht. Die Bitrate wird dabei weiterhin optimiert.

Mit der Intelligent Dynamic Noise Reduction liegt unser Fokus darauf, Speicherkosten und Netzwerklast zu reduzieren, indem Bandbreite nur dann genutzt wird, wenn sie auch tatsächlich benötigt wird.

### Bereichsbasierte Codierung

Über eine bereichsbasierte Codierung werden Anforderungen an die Bandbreite ebenfalls reduziert. Komprimierungsparameter können für bis zu acht benutzerdefinierbare Bereiche eingestellt werden. Auf diese Weise können uninteressante Bereiche stark komprimiert werden, sodass mehr Bandbreite für wichtige Bereiche der Szene zur Verfügung steht.

### Bitratenoptimiertes Profil

Die durchschnittliche typische optimierte Bitrate in kBit/s für verschiedene Bildfrequenzen ist in der nachfolgenden Tabelle aufgelistet:

Bilder/s	5,5 MP (4:3)	5 MP (16:9)	1080p
30	2475	2195	800
25	2342	2075	757
15	1971	1786	637
10	1676	1519	541
5	1171	1063	379
2	502	458	163

### Wählbare Auflösung und Bildformat

Die Kamera verfügt über drei grundlegende Anwendungsvarianten, die beim Einschalten ausgewählt werden können, um für bestimmte Anwendungen die bestmögliche Leistung zu erzielen:

- 5 MP (16:9)
- 5,5 MP (4:3)
- 1080p

Die Variante 5 MP kann für Anwendungen genutzt werden, die die höchstmögliche Auflösung erfordern. Die Variante 1080p30 (16:9) ist für Anwendungen vorgesehen, die einen besonders hohen Empfindlichkeit und einen großen Dynamikbereich erfordern.

Jede dieser Varianten wählt die bestmöglichen Abstimmungsparameter für die Anwendung aus, sodass Ihre Kamera die optimale Leistung liefert.

#### **Szenenmodus**

Die Kamera verfügt über eine sehr intuitive Benutzeroberfläche, die eine schnelle und einfache Konfiguration ermöglicht. Sie bietet neun konfigurierbare Szenenmodi mit den besten Einstellungen für vielfältige Einsatzbereiche. Für Situationen bei Tag oder Nacht können verschiedene Szenenmodi gewählt werden.

#### **Mehrere Streams**

Dank der innovativen Multi-Streaming-Technologie können verschiedene H.264-Streams und ein M-JPEG-Stream gleichzeitig bereitgestellt werden. Diese Streams erleichtern die bandbreitenfreundliche Anzeige und Aufzeichnung sowie eine einfache Integration in Videomanagementsysteme von anderen Anbietern.

Abhängig von der für den ersten Stream ausgewählten Auflösung und Bildfrequenz liefert der zweite Stream eine Kopie des ersten Streams oder einen Stream mit geringerer Auflösung.

Der dritte Stream verwendet die I-Frames des ersten Streams für die Aufzeichnung; der vierte Stream zeigt ein JPEG-Bild mit maximal 10 Mbit/s.

#### **Regions of Interest und E-PTZ**

Die Regions of Interest (RoI) können vom Benutzer definiert werden. Die Fernbedienungsfunktionen zum elektronischen Schwenken, Neigen und Zoomen (E-PTZ) ermöglichen die Auswahl bestimmter Bereiche aus dem übergeordneten Bild. Diese Regionen erzeugen separate Streams für die Fernanzeige und für Aufzeichnungen. Diese Streams ermöglichen es dem Bediener zusammen mit dem Haupt-Stream, den interessantesten Teil einer Szene separat zu überwachen und gleichzeitig den Überblick über die Situation zu behalten.

Intelligent Tracking analysiert die Szene laufend auf sich bewegende Objekte. Wenn ein sich bewegendes Objekt erkannt wird, passt die Kamera ihre Einstellungen (z. B. das Blickfeld) automatisch an, damit die Details des gewünschten Objekts optimal erfasst werden.

#### **Einfache Montage**

Die Stromversorgung der Kamera kann über ein PoE-konformes Netzkabel erfolgen. Bei dieser Konfiguration ist für Bildübertragung, Stromversorgung und Steuerung der Kamera nur ein Kabel erforderlich. Durch die Verwendung von PoE wird die Installation einfacher und kostengünstiger, da für Kameras keine Stromversorgung vor Ort erforderlich ist.

Die Kamera kann auch über +12-VDC-Netzteile mit Strom versorgt werden. Um die Systemzuverlässigkeit zu erhöhen, kann die Kamera gleichzeitig an PoE und 12-VDC-Netzteile angeschlossen werden. Außerdem

können unterbrechungsfreie Stromversorgungen (USV) eingesetzt werden, die auch bei Stromausfall einen Weiterbetrieb sicherstellen.

Für eine problemlose Netzwerkverkabelung unterstützt die Kamera Auto-MDIX, das die Verwendung von Straight-Through- und Crossover-Kabeln ermöglicht.

#### **Hybridmodus**

Ein analoger Videoausgang ermöglicht den Betrieb der Kamera im Hybridmodus. Dieser Modus bietet gleichzeitig Video-Streaming in hoher Auflösung und einen analogen Videoausgang über einen SMB-Steckverbinder. Die Hybridfunktion bietet eine einfache Migration von alten CCTV-Systemen in ein modernes IP-basiertes System.

#### **Speicherverwaltung**

Die Aufzeichnungsverwaltung kann über den Bosch Video Recording Manager (Video Recording Manager) gesteuert werden oder die Kamera kann iSCSI-Ziele direkt ohne Aufzeichnungssoftware verwenden.

#### **Dezentrale Aufzeichnung**

Stecken Sie eine Speicherkarte in den Kartenschlitz, um bis zu 2 TB lokaler Alarmaufzeichnung zu speichern. Die Voralarmaufzeichnung im Arbeitsspeicher reduziert die Aufzeichnungsbandbreite im Netzwerk und verlängert die effektive Lebensdauer der Speicherkarte.

#### **Cloud-basierte Services**

Die Kamera unterstützt zeitbasierte oder alarmbasierte JPEG-Postings an vier verschiedene Konten. Diese Konten können FTP-Server oder Cloud-basierte Speichereinrichtungen (z. B. Dropbox) adressieren. Videoclips oder JPEG-Bilder können ebenfalls in diese Konten exportiert werden.

Alarmer können so eingerichtet werden, dass sie eine E-Mail- oder SMS-Benachrichtigung auslösen, damit Sie stets über anormale Ereignisse informiert sind.

#### **Datenschutz**

Durch spezielle Maßnahmen wird die höchstmögliche Sicherheit für den Gerätezugriff und die Datenübertragung gewährleistet. Bei der Ersteinrichtung ist die Kamera nur über sichere Verbindungen erreichbar. Sie müssen ein Passwort auf Service-Stufe festlegen, um auf Kamerafunktionen zugreifen zu können.

Der Zugriff über den Webbrowser und den Anzeige-Client kann über HTTPS oder andere sichere Protokolle geschützt werden, die das hochmoderne TLS 1.2-Protokoll mit aktualisierten Cipher Suites unterstützen, einschließlich AES-Verschlüsselung bis 256 Bit. Auf der Kamera kann keine Software installiert werden und es kann nur authentifizierte Firmware hochgeladen werden. Ein dreistufiger Passwortschutz mit Sicherheitsempfehlungen ermöglicht Benutzern die Anpassung des Gerätezugriffs. Der Netzwerk- und Gerätezugriff kann mithilfe der 802.1x-Netzwerkauthentifizierung mit dem EAP/TLS-Protokoll

geschützt werden. Die integrierte Anmelde-Firewall, das integrierte Trusted Platform Module (TPM) und die Unterstützung für die Public-Key-Infrastruktur (PKI) bieten unübertroffenen Schutz gegen schädliche Angriffe.

Vorteile der erweiterten Zertifikatsbearbeitung:

- Bei Bedarf automatisch erstellte, selbstsignierte eindeutige Zertifikate
- Client- und Serverzertifikate für die Authentifizierung
- Client-Zertifikate als Authentizitätsnachweis
- Zertifikate mit verschlüsselten privaten Schlüsseln

### Vollständige Anzeigesoftware

Es gibt zahlreiche Möglichkeiten, auf die Funktionen der Kamera zuzugreifen: über einen Webbrowser, den Bosch Video Management System, den kostenlosen Bosch Video Client, eine mobile Video-Sicherheits-App oder Software anderer Anbieter.

### Systemintegration und ONVIF-Konformität

Die Kamera entspricht den ONVIF Profile S-, ONVIF Profile G- und ONVIF Profile T-Spezifikationen. Drittanbieter-Integratoren können leicht auf die internen Funktionen des Geräts zugreifen, um sie in große Projekte zu integrieren. Weitere Informationen finden Sie auf der IPP-Website (Integration Partner Program) unter [ipp.boschsecurity.com](http://ipp.boschsecurity.com).

### Länderzulassungen

Standards	Typ
Emissionen	EN 55032:2010/AC:2013, Klasse B CFR 47 FCC Teil 15:2010-10-1, Klasse B
Störfestigkeit	EN 50130-4:2011*/A1:2014 EN 50121-4 (2016), +AC: (2008)
Umgebungsbedingungen	EN 50130-5 Klasse II (2011)
Sicherheit	EN 60950-1:2006/A11:2009/A1:2010/ A12:2011/A2:2013 IEC 60950-1:2005 (2. Ausgabe); Am1:2009 + Am2:2013 UL 60950-1, 2. Ausgabe, 2011 CAN/CSA-C22.2 Nr. 60950-1-07, 2. Ausgabe EN 62368-1:2014/AC:2015 IEC 62368-1:2014 (2. Ausgabe) UL 62368-1, 2. Ausgabe, 2014 CSA C22.2 Nr. 62368-1-14
Vibration	Kamera mit 500 g schwerem Objektiv gemäß IEC 60068-2-6 (5 m/s <sup>2</sup> , in Betrieb)
HD	SMPTE 296M-2001 (Auflösung: 1280 x 720) SMPTE 274M-2008 (Auflösung: 1920 x 1080)
Farbdarstellung	ITU-R BT.709
ONVIF-Konformität	EN 50132-5-2; IEC 62676-2-3

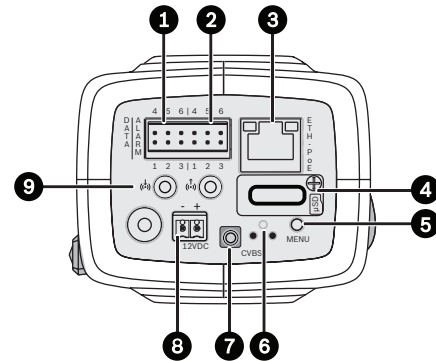
\* Alle Systeme, bei denen diese Kamera verwendet wird, müssen ebenfalls diesen Normen entsprechen.

Kennzeichnungen	CE, cULus, WEEE, RCM, EAC und China RoHS, KCC (Südkorea), BIS (Indien)
-----------------	--

Region	Zertifizierungen/Gütezeichen
Europa	CE

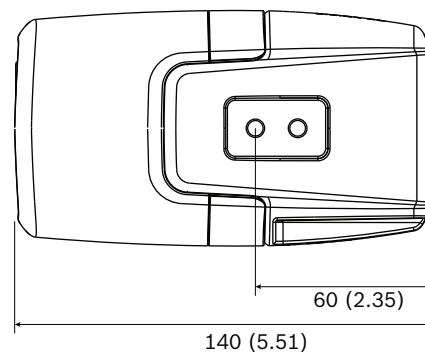
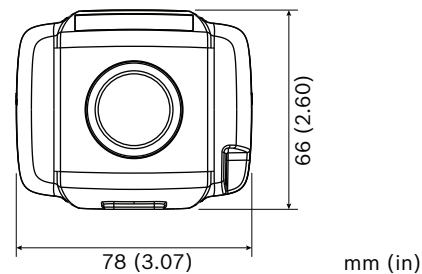
### Planungshinweise

#### Bedienelemente



1	Daten (RS485/422/232)	6	Reset-Taste
2	Alarmeingang, Alarmausgang	7	Videoausgang (SMB-Stecker)
3	10/100 Base-T Fast Ethernet	8	Stromversorgungseingang (nur 12 VDC)
4	microSD-Kartensteckplatz	9	Audioeingang/ Audioausgang
5	Menü-Taste		

#### Abmessungen



**Im Lieferumfang enthaltene Teile**

Anzahl	Komponente
1	DINION IP 8000-Kamera
1	Schnellstartanleitung
1	Netzanschluss
1	Daten-/Alarmsteckverbinder
1	Beschriftungsetiketten
1	C/CS-Mount-Adapterring für die Montage eines C-Mount-Objektivs (nicht mitgeliefert bei werksseitig montierten Objektiven)

**Technische Daten****Stromversorgung**

Netzteil	12 VDC; Power-over-Ethernet, Nennwert: 48 VDC
Stromaufnahme	750 mA (12 VDC); 200 mA (PoE 48 VDC)
Leistungsaufnahme	9 W
PoE	IEEE 802.3af (802.3at, Typ 1) Klasse 3

**Sensor**

Typ	1/1,8" CMOS
Sensorexel insgesamt	6,1 MP

**Videoleistung – Dynamischer Bereich**

5,5 MP(4:3)-Modus	97 dB WDR (97+16 dB mit IAE)
5 MP(16:9)-Modus	97 dB WDR (97+16 dB mit IAE)
1080p-Modus	103 dB WDR (103+16 dB mit IAE)

**Videoleistung - Empfindlichkeit (3200 K, 89 % Reflexion, 30 % IRE, F1.2)**

Farbe, 5 MP-Modus	0,0121 lx
Farbe, 1080p-Modus	0,00825 lx
Monochrom, 5-MP-Modus	0,004 lx
Monochrom, 1080p-Modus	0,00275 lx

**Video-Streaming**

Videokomprimierung	H.264 (MP); M-JPEG
Streaming	Mehrfache konfigurierbare Streams im H.264- und M-JPEG-Format, konfigurierbare Bildrate und Bandbreite. Regions of Interest (RoI)
IP-Gesamtverzögerung	Min. 120 ms, max. 340 ms
GOP-Struktur	IP, IBP, IBBP
Codierungsintervall	1 bis 30 [25] Bilder/s
Encoder-Regionen	Bis zu 8 Bereiche mit Encoder-Qualitätseinstellungen pro Bereich

**Videoauflösung**

5 MP (16:9)	2992 X 1680
5,5 MP (4:3)	2704 X 2032
1080p HD	1920 x 1080
720p HD	1280 x 720
Aufrecht 9:16 (beschnitten)	400 x 720
D1 4:3 (beschnitten)	704 x 480
480p SD	Codierung: 704 x 480; Darstellung: 854 x 480
432p SD	768 x 432
288p SD	512 x 288
240p SD	Codierung: 352 x 240 Darstellung: 432 x 240
144p SD	256 x 144

**Installation der Kamera**

Basis-Bildfrequenz	25/30 BPS (PAL/NTSC für Analogausgang)
Kamera-LED	Aktivieren/deaktivieren
Menü-Taste	Aktivieren/deaktivieren
Bild spiegeln	Ein/Aus
Bild spiegeln	Ein/Aus
Analogausgang	Aus, 4:3, 16:9 Pillarbox, 16:9 Crop
Positionierung	Koordinaten
Objektivassistent	Autofokus

**Videofunktionen – Farbe**

Anpassbare Bildeinstellungen	Kontrast, Sättigung, Helligkeit
Weißabgleich	2500 bis 10.000 K, 4 automatische Modi (Basis, Standard, Natriumlampe, dominante Farbe), manueller Modus und Haltemodus

**Videofunktionen – ALC**

ALC-Pegel	Verstellbar
Sättigung	Einstellbar von Höchstwert bis Durchschnitt
Verschluss	Automatischer elektronischer Verschluss (AES); Fester Verschluss (1/25[30] bis 1/15000) wählbar; Standardverschluss
Tag/Nacht	Auto (einstellbare Umschaltunkte), Farbe, Schwarzweiß

**Videofunktionen – Verbesserung**

Schärfe	Wählbare Erhöhung der Bildschärfe
Gegenlichtkompensation	Ein/Aus/Intelligent Auto Exposure (IAE)
Kontrastoptimierung	Ein/Aus
Rauschunterdrückung	Intelligent Dynamic Noise Reduction Intelligentes Streamen
Intelligent Defog	Intelligent Defog passt Parameter automatisch für beste Bilder bei nebligen Szenen an (umschaltbar)

**Videoanalyse**

Konfigurationen	Stilles VCA/Profil 1/2/geplant/folgt Ereignis
Analysetyp	IVA/IVA-Flow/MOTION+
Manipulationserkennung	Maskierbar

**Zusätzliche Funktionen**

Szenenmodi	Neun Standardmodi, Planer
Privatzonen	Acht unabhängige Bereiche, vollständig programmierbar
Video-Authentifizierung	Aus / Wasserzeichen / MD5 / SHA-1 / SHA-256
Bildeinblendungen	Name; Logo; Zeit; Alarmmeldung
Pixel-Zähler	Wählbarer Bereich

**Audio-Streaming**

Norm	G. 711, 8 kHz Abtastrate L16, 16 kHz Abtastrate AAC-LC, 48 Kbit/s bei 16 kHz Abtastrate
------	---

**Audio-Streaming**

	AAC-LC, 80 Kbit/s bei 16 kHz Abtastrate
Signal-Rausch-Verhältnis	> 50 dB
Audio-Streaming	Vollduplex/Halbduplex

**Eingang/Ausgang**

Analoger Videoausgang	SMB-Steckverbinder, CVBS (PAL/NTSC), 1 Vss, 75 Ohm
Audio-Line-Eingang	Max. 1 Vrms, 18 kOhm typisch
Audio-Line-Ausgang	0,85 Vrms bei 1,5 kOhm typisch
Audioanschlüsse	3,5-mm-Monobuchse
Alarমেingang	2 Eingänge
Aktivierung des Alarমেingangs	+5 V DC Nennspannung; max. +40 V DC (Gleichstrom mit 50 kOhm Pull-up-Widerstand bis +3,3 V DC) ( < 0,5 V ist niedrig; > 1,4 V ist hoch)
Alarमेausgang	1 Ausgang
Alarमेausgangsspannung	30 VAC oder +40 VDC max. Max. 0,5 A Dauerbetrieb, 10 VA (nur ohmsche Last)
Ethernet	RJ45
Daten-Port	RS-232/422/485

**Lokaler Speicher**

Interner Arbeitsspeicher	10 s Voralarmaufzeichnung
Speicherkartensteckplatz	Unterstützt microSDHC-Karte bis zu 32 GB/ microSDXC-Karte bis zu 2 TB. Äußerst lange Lebensdauer und Unterstützung für Zustandsüberwachung ermöglichen frühzeitige Wartungsmeldungen. Empfohlen: microSD-Karten für Industrieanforderungen mit Zustandsüberwachung
Aufzeichnung	Daueraufzeichnung, Ringaufzeichnung, Alarm-/Ereignis-/Zeitplan-Aufzeichnung

**Netzwerk**

Protokolle	IPv4, IPv6, UDP, TCP, HTTP, HTTPS, RTP/RTCP, IGMP V2/V3, ICMP, ICMPv6, RTSP, FTP, ARP, DHCP, APIPA (Auto-IP, link local address), NTP (SNTP), SNMP (V1, V3, MIB-II), 802.1x, DNS, DNSv6, DDNS (DynDNS.org, selfHOST.de, no-ip.com), SMTP, iSCSI, UPnP (SSDP), DiffServ (QoS), LLDP, SOAP, Dropbox™, CHAP, digest authentication
Verschlüsselung	TLS 1.0, SSL, DES, 3DES

Netzwerk	
Ethernet	10/100Base-T, automatische Erkennung, Halb-/Voll duplex
Konnektivität	Auto-MDIX
Interoperabilität	ONVIF Profile S, ONVIF Profile G, ONVIF Profile T GB/T 28181

Optisch	
Objektivanschluss	CS-Mount (C-Mount mit Adapterring)
Objektivadapter	4-poliger Standardstecker für DC-Blende/P-Blende*
Fokussteuerung	Motorbetriebene Auflagemaßeinstellung
Blendensteuerung	DC- und P*-Blendensteuerung

\* P-Blendensteuerung wird in Kombination mit Bosch LVF-8008C-P0413 Objektiv unterstützt

Mechanische Daten	
Abmessungen (B x H x L)	78 x 66 x 140 mm ohne Objektiv
Gewicht	840 g ohne Objektiv
Farbe	Graualuminium (RAL 9007)
Stativhalterung	Unterseite (isoliert) und Oberseite 1/4 Zoll 20 UNC
Nachhaltigkeit	PVC-frei

Umgebungsbedingungen	
Betriebstemperatur	-20 °C bis +50 °C
Lagertemperatur	-30 °C bis +70 °C
Luftfeuchtigkeit (Betrieb)	20 % bis 93 % rel. LF
Luftfeuchtigkeit (Lagerung)	bis zu 98 % rel. LF

## Bestellinformationen

### NBN-80052-BA Feststehende Kamera 5MP

5-MP-Hochleistungs-Boxkamera mit herausragender Bildqualität bei schlechten Lichtverhältnissen, 12 MP; PoE; IAE; IDNR; ROI (E-PTZ); IVA; H.264-Quad-Streaming; kostenfreie Anzeige-Apps; Cloud-Services; Audio-/Bewegungserkennung  
Bestellnummer **NBN-80052-BA**

### Zubehör

#### LVF-5005C-S4109 Varifokalobjektiv, 4,1-9mm 5MP CS-Mount

SR-Megapixel-Varifokalobjektiv mit IR-Korrektur mit 1/1,8-Zoll-Sensor und CS-Mount  
Bestellnummer **LVF-5005C-S4109**

#### LVF-5005N-S1250 Varifokalobjektiv, 12-50mm 5MP C-Mount

Megapixel-Varifokalobjektiv mit IR-Korrektur mit max. 1/1,8-Zoll-Sensor und C-Mount  
Bestellnummer **LVF-5005N-S1250**

#### NBN-MCSMB-03M Kabel, SMB auf BNC, Kamera-Kabel, 0,3m

0,3 m analoges Kabel, SMB (Buchse) auf BNC (Buchse) zur Verbindung der Kamera mit einem Koaxialkabel  
Bestellnummer **NBN-MCSMB-03M**

#### NBN-MCSMB-30M Kabel, SMB auf BNC, Kamera-Monitor/DVR

3 m analoges Kabel, SMB (Buchse) auf BNC (Stecker) zur Verbindung der Kamera mit Monitor oder DVR.  
Bestellnummer **NBN-MCSMB-30M**

#### UPA-1220-60 Netzteil, 120VAC, 60Hz, 12VDC 1A Ausgang

Stromversorgung für Kamera. 100-240 VAC, 50/60 Hz Eingang, 12 VDC, 1 A Ausgang, geregelt.  
Eingangsanschluss: Stecker mit 2 Kontakten, nordamerikanischer Standard (unpolarisiert).  
Bestellnummer **UPA-1220-60**

#### UPA-1220-50 Netzteil, 220VAC, 50Hz, 12VDC 1A Ausgang

Stromversorgung für Kamera. 110-240 VAC, 50/60 Hz Eingang, 12 VDC, 1 A Ausgang, geregelt.  
Eingangsanschluss: Eurostecker mit 2 Kontakten (4 mm/19 mm)  
Bestellnummer **UPA-1220-50**

#### TC9210U Kamerahalterung für Inneneinsatz, 15,2cm

Eine universelle 6-Zoll-Wand-/Deckenhalterung, Cremeweiß, für 4,5 kg max. Belastung, inkl. T-Deckenleiste und Wand-/Deckenbefestigungsflansch.  
Bestellnummer **TC9210U**

#### UHO-HBGS-51 Außengehäuse, Lüfter, 230VAC, 35W

Außengehäuse für (230 VAC/12 VDC) Kamera mit 230 VAC-Stromversorgung, Lüfter und Kabeldurchführung.  
Bestellnummer **UHO-HBGS-51**

#### UHO-HBGS-61 Außengehäuse, Lüfter, 120VAC, 35W

Außengehäuse für (120 VAC/12 VDC) Kamera. 120 VAC Stromversorgung, Lüfter, Kabeldurchführung  
Bestellnummer **UHO-HBGS-61**

#### UHO-HBGS-11 Außengehäuse, 24VAC, Durchführung

Außengehäuse für (24 VAC/12 VDC) Kamera mit 24 VAC-Stromversorgung, Lüfter und Kabeldurchführung.  
Bestellnummer **UHO-HBGS-11**

#### UHO-POE-10 Außengehäuse, PoE-Stromversorgung

Außenkameragehäuse mit PoE und Netzteil.  
Bestellnummer **UHO-POE-10**

**LTC 9215/00 Wandhalterung mit Kabeldurchf., 30,5cm**

Wandhalterung für Kameragehäuse, Kabeldurchführungen, 30 cm, für Verwendung im Außenbereich.

Bestellnummer **LTC 9215/00**

**LTC 9215/00S Wandhalterung für UHI/UHO**

Wandhalterung für Kameragehäuse, Kabeldurchführungen, 18 cm, für Verwendung im Innenbereich.

Bestellnummer **LTC 9215/00S**

**LTC 9219/01 Halterung mit Durchführung**

Halterung für Kameragehäuse, 40 cm, für Verwendung im Innenbereich.

Bestellnummer **LTC 9219/01**

**LTC 9210/01 Säulenhalterung, 20,3cm, 9kg Belastung**

Säulenhalterung mit Kabeldurchführung für 20 cm, 5 kg max. Belastung, hellgrau, für Inneneinsatz.

Bestellnummer **LTC 9210/01**

**LTC 9213/01 Masthalterungsadapter**

**LTC9210/9212/9215**

Flexibler Mastmontageadapter für Kamerahalterungen (Verwendung zusammen mit entsprechender Wandhalterung). Max. 9 kg; Mast mit 7,6 bis 38,1 cm Durchmesser; Edelstahlbänder

Bestellnummer **LTC 9213/01**

**NPD-5001-POE Power-over-Ethernet, 15,4W, 1 Port**

Power-over-Ethernet-Midspan-Injektor für den Einsatz mit PoE-fähigen Kameras; 15,4 W, 1 Port

Gewicht: 200 g

Bestellnummer **NPD-5001-POE**

**NPD-5004-POE Power-over-Ethernet, 15,4W, 4 Ports**

Power-over-Ethernet-Midspan-Injektoren für den Einsatz mit PoE-fähigen Kameras; 15,4 W, 4 Ports

Gewicht: 620 g

Bestellnummer **NPD-5004-POE**

**LVF-8008C-P0413 Varifokalobjektiv, 4-13mm 12MP CS-Mount**

Megapixel-Varifokalobjektiv; P-Blende; CS-Mount; 1/1,8 Zoll; f1.5; 4–13 mm

Bestellnummer **LVF-8008C-P0413**

**Vertreten von:**

**Europe, Middle East, Africa:**  
Bosch Security Systems B.V.  
P.O. Box 80002  
5600 JB Eindhoven, The Netherlands  
Phone: + 31 40 2577 284  
emea.securitysystems@bosch.com  
emea.boschsecurity.com

**Germany:**  
Bosch Sicherheitssysteme GmbH  
Robert-Bosch-Ring 5  
85630 Grasbrunn  
Germany  
www.boschsecurity.com