

## MIC-9502-Z30WVF9 PTZ Wärme VGA 9mm 2MP 30x 30Hz weiß MIC IP FUSION 9000i



- ▶ Robuste IP-PTZ-Kamera mit hochleistungsfähigem Wärmebild- und regulärem HD-Bildwandler nebeneinander
- ▶ Bietet die höchste Verfügbarkeit nutzbarer Bilder, unabhängig von Lichtverhältnissen und extremen Umgebungsbedingungen (Witterung, Staub/Schmutz/Rauch etc.)
- ▶ Einzigartige Metadata Fusion verschafft vollständigen Überblick über die Situation
- ▶ Außergewöhnliche Früherkennung: Objekterkennung bis 4517 m auf Basis von DRI-Kriterien
- ▶ Hochmodernes integriertes Intelligent Tracking zur Objekterkennung während Kamerarundgängen

Die MIC IP fusion 9000i Kamera verfügt über eine erweiterte PTZ-Überwachungsplattform und gewährleistet Früherkennung für erfolgskritische Anwendungen. Da sie sowohl reguläre als auch Wärmebilder liefert, ist die MIC IP fusion 9000i Kamera die perfekte Lösung für Einsatzbereiche, in denen zuverlässige, hochwertige Bildqualität erforderlich ist.

Die Kamera ist durch ihre charakteristische, robuste Bauweise geeignet für extreme Umgebungsbedingungen und Witterungsbedingungen wie Starkwind, Regen, Nebel, Eis und Schnee. Bei der Entwicklung kam die umfassende Fachkompetenz von Bosch in Werkstofftechnik und Maschinenbau zur Anwendung, weshalb die Kamera mit dem fortschrittlichsten Bilderzeugungs- und Positionierungssystem auf dem Markt ausgestattet ist.

### Funktionen

#### Überragende Bildqualität

Die MIC IP fusion 9000i Kamera enthält eine hochleistungsfähige Thermokamera und eine 1080p starlight Kamera in einem Gehäuse. Dadurch kann die Kamera gleichzeitig Wärmebild- und reguläre Video-Streams liefern und maximiert so die Möglichkeit, Eindringlinge auch auf große Entfernungen zu erkennen und auf sie zu reagieren.

#### Wärmebildkamera

Die Wärmebildkamera ist mit der neuesten ungekühlten Mikrobolometertechnologie (Vanadiumoxid) ausgerüstet. Die hochempfindliche Wärmebildkamera ist mit einem athermischen Objektiv mit fester Brennweite ausgestattet, das das Sichtfeld ausgleicht und die Detektionsdistanz maximiert.

Die anpassbaren Kontrast- und Verstärkungseinstellungen ermöglichen dem Bediener, das Bild für die größtmögliche Videoqualität zu optimieren. Darüber hinaus sind zahlreiche benutzerseitig wählbare Wärmebildmodi zur weiteren Optimierung des Wärmebilds verfügbar.

Abhängig von der Modellkombination sind Versionen mit QVGA-Auflösung (320 Pixel) und VGA-Auflösung (640 Pixel) mit einer Auswahl von niedrigen (< 9 Hz) oder hohen (30 Hz) Bildfrequenzen erhältlich.

#### Reguläre Kamera

Die 1080p60-fähige reguläre Kamera ist mit starlight-Technologie und einem Zoomobjektiv mit 30-fachem optischen/12-fachem digitalen Zoom ausgestattet und liefert daher qualitativ hochwertige Bilder, eine ausgezeichnete Farbqualität und unschlagbar hohe Empfindlichkeit bei schlechten Lichtverhältnissen.

Großer Dynamikbereich ermöglicht selbst in extrem kontrastreichen Umgebungen eine klare Bildwiedergabe.

### **Robustes Design für extreme Anwendungen**

Die MIC IP fusion 9000i Kamera ist für Überwachungsanwendungen konzipiert, die über die mechanischen Fähigkeiten normaler PTZ-Dome-Kameras oder herkömmlicher Positionierungssysteme hinausgehen.

- **Wasser- und staubdicht**

Die Kamera ist gegen Umwelteinflüsse geschützt und entspricht bei Montage an einer MIC-DCA oder MIC-WMB den Standards Typ 6P und IP68. Durch diesen äußerst soliden Eindringenschutz kann weder Staub noch Wasser eindringen, weshalb die Kamera eine ideale Lösung für den Einsatz unter extremen Umgebungsbedingungen mit Regen, Staub, Schnee, umherfliegendem Schmutz und anderen Einschränkungen ist.

Darüber hinaus muss der Eindringenschutz der MIC Kamera nicht regelmäßig gewartet werden, was bei Kameras mit Druckgehäuse erforderlich ist.

- **Großer Betriebstemperaturbereich**

Der Betriebstemperaturbereich der Kamera von -40 °C bis +65 °C ermöglicht eine zuverlässige Überwachung an Standorten auf der ganzen Welt – von kalten Breitengraden bis zu heißen Äquatorregionen und Wüstenregionen.

- **Robuste Konstruktion**

Das Gehäuse ist vollständig aus Metall gefertigt und zeichnet sich durch eine hohe Festigkeit gegen Stöße (IK10) und niederfrequente Dauervibrationen aus. Dank ihrer symmetrischen, nahezu runden Bauweise ist die Kamera auch für den Einsatz an Standorten mit Starkwind geeignet.

- **Ausgezeichneter Korrosionsschutz**

Bei der Kamera kommt die Fachkompetenz von Bosch Automotive in den Bereichen Werkstofftechnik und Beschichtungen zur Anwendung. Dank ausgereifter Metallurgie, chromatbasierter Vorbeschichtung und Lackierung bietet sie einen unübertroffenen Schutz gegen Korrosion. Der zuverlässige Schutz konnte im Rahmen eines Korrosionsbeständigkeitstests bewiesen werden, bei dem die Kamera 2.000 Stunden lang einer salzhaltigen Umgebung bei erhöhten Temperaturen gemäß ASTM B117 ausgesetzt wurde.

- **Wischer und Entfroster**

Die Kamera ist mit einem äußerst robusten Silikonwischer ausgestattet, der Feuchtigkeit sowohl von der Glas- als auch Germaniumscheibe entfernt. Bei beiden Fenstern ist außerdem ein Entfroster integriert, der die Ansammlung von Schnee und Eis minimiert und so auch detailreiche Bilder bei äußerst kalten, feuchten Umgebungsbedingungen garantiert.

Der Wischer kann darüber hinaus für regelmäßige Reinigungs- und Wartungsmaßnahmen mit Waschanlagensysteme von Drittanbietern integriert werden.

### **Dezentrale Intelligent Video Analytics**

Die Kamera verfügt über die aktuelle Version von Intelligent Video Analytics zur Überwachung der optischen und Wärmebild-Streams.

Video Analytics wurde für einsatzkritische Anwendungen entwickelt und kann sich bewegende Objekte zuverlässig erfassen, verfolgen und analysieren und unterdrückt gleichzeitig selbst bei schwierigsten Witterungsbedingungen unerwünschte Alarme von falschen Quellen im Bild.

Erweiterte Aufgaben wie das Erkennen mehrfachen Überquerens von Linien, herumlungender Personen, zurückgelassener oder entfernter Objekte, die Abschätzung von Mengendichte und Belegung und das Zählen von Personen sind für Live-Alarm und forensische Suche vorhanden. Es können Objektfilter beruhend auf Größe, Geschwindigkeit, Richtung, Seitenverhältnis und Farbe definiert werden.

Die Konfigurationszeit wird minimiert, da zum Kalibrieren der Videoanalysefunktionen nur die Montagehöhe der Kamera eingegeben werden muss. Nachdem die Kamera kalibriert wurde, kann die Analytics-Engine automatisch Objekte als aufrecht stehende Person, Auto, Fahrrad oder LKW klassifizieren.

### **Video Analytics bei sich bewegender Kamera**

Die Intelligent Video Analytics kann einen Alarm auslösen, wenn die reguläre Kamera sich bewegende Objekte in Alarmfeldern erkennt und die Kamera in Bewegung ist.

Diese Alarmfelder werden einmal für alle Bildbereiche der PTZ-Kamera definiert. Kommt ein beliebiger Teil dieser Felder in das Blickfeld der Kamera, wird er aktiv. Auf diese Weise können Kamerarundgänge, die über die überwachten Bereiche schwenken, um einem Eindringling möglichst wenig Zeit zum Vorbeischleichen zu geben, nun automatisch einen Alarm bei Eindringlingen auslösen.

Auf Wunsch kann der Alarm sogar zum Auslösen der Intelligent Tracking-Funktion der Kamera verwendet werden.

### **Metadata Fusion**

Mit der Funktion „Metadata Fusion“ können Bediener Benachrichtigungen zu detektierten Ereignissen aus den Wärmebild- und optischen Streams erhalten – unabhängig davon, welcher Video-Stream gerade angezeigt wird. Dadurch können Bediener eine Situation sehr viel schneller und besser überblicken und müssen nicht ständig den optischen und Wärmebild-Stream kontrollieren.

Eine Standardkamera, die eine Szene mit eingeschränkter Sicht erfasst, erzeugt beispielsweise ein Bild wie das folgende:



Wird dieselbe Szene von der MIC IP fusion 9000i Kamera aufgezeichnet, zeigt das reguläre Kamerabild auch die Metadata Fusion-Ereignisse, die von der Thermokamera erfasst werden:



Nach dem Alarm können Bediener zum Wärmebild der Szene wechseln (siehe unten), wo sie die alarmauslösenden Objekte einfach erkennen. Die Metadata Fusion-Funktion verbessert also merklich den Überblick über die Situation.



### Intelligent Tracking

Die neueste Generation von Intelligent Tracking sorgt für noch ruhigere Kamerabewegungen und ermöglicht so auch bei schwierigen Verhältnissen eine komfortable Anzeige und zuverlässige Objektverfolgung.

Wenn Intelligent Video Analytics beim regulären Kamerabild Objekte oder Personen erkennt, kann die Kamera automatisch die Intelligent Tracking-Funktion aktivieren. Diese Funktion steuert die Schwenk-/Neige-/Zoom-Aktionen der Kamera, um Objekte zu verfolgen und sie im Blickfeld der Kamera zu halten. Bereiche mit potenziell störenden Hintergrundbewegungen (sich bewegende Bäume, Blinklichter und verkehrsreiche Straßen) können ausgeblendet werden.

Die Kamera unterstützt zwei Intelligent Tracking-Modi:

- **Auto-Modus:** In diesem Modus verfolgt die Kamera jedes Objekt, das durch die Intelligent Video Analytics einen Alarm ausgelöst hat. Dieser Modus ist besonders für Szenarien geeignet, in denen Alarmsituationen klar definiert sind, z. B. wenn generell keine Bewegungen erwartet werden.
- **Klick-Modus:** In diesem Modus kann der Benutzer auf jedes Objekt klicken, das von der Intelligent Video Analytics erfasst wurde, woraufhin die Kamera die Bewegung des ausgewählten Objekts verfolgt. Dieser Modus eignet sich vor allem für Szenarien, bei denen im Überwachungsbereich eine normale Aktivität erwartet wird.

### H.265-Video Codierung

Die Kamera basiert auf der höchst effizienten und leistungsfähigen H.264- und H.265/HEVC-Codierungsplattform. Dadurch kann sie qualitativ hochwertige Videos mit hoher Auflösung bei sehr niedriger Netzwerklast liefern. Dank der doppelten Codierungseffizienz ist H.265 der Komprimierungsstandard Ihrer Wahl für IP-Videoüberwachungssysteme.

### Intelligentes Streamen

Die intelligenten Codierungsfunktionen in Kombination mit Intelligent Dynamic Noise Reduction und Analysefunktionen führen zu einer drastischen Reduktion des Bandbreitenbedarfs. Nur relevante Informationen in der Szene werden codiert, beispielsweise Bewegungen oder durch die Analyse gefundene Objekte.

Die Kamera ermöglicht bis zu vier Streams mit Wärmebildern und vier Streams mit sichtbaren HD-Bildern gleichzeitig (insgesamt acht Streams). Hierdurch kann die Kamera unabhängige, konfigurierbare Streams für die Live-Anzeige, Aufzeichnung oder Fernüberwachung bei begrenzter Bandbreite liefern.

### Bildstabilisierung

Cameras on unstable mounts can move sufficiently to change the field of view. The higher the zoom value, the larger the change of the field of view. This change can make images unusable.

The camera has an Bildstabilisierung algorithm that lets the camera sense continuous vibration. If it detects vibration, the camera corrects the shaky video in the vertical axis and the horizontal axis. The result is excellent image clarity and a stable field of view on the monitor. The Bildstabilisierung function is important to eliminate movement that unstable camera mounts cause.

Hinweis: Die Bildstabilisierung ist nur bei der optischen Kamera verfügbar.

### Weitere Leistungsmerkmale

Die Kamera bietet viele erweiterte Funktionen, die die Leistung maximieren und die anspruchsvollsten Systembetriebsanforderungen erfüllen.

#### • Szenenmodi

Die Kamera verfügt über eine sehr intuitive Benutzeroberfläche, die eine schnelle und einfache Konfiguration zur Optimierung der Bildqualität ermöglicht.

Die reguläre Kamera bietet fünf benutzerseitig wählbare Szenenmodi mit vorkonfigurierten Einstellungen, die die Bilderfassung für eine Vielzahl von Anwendungen optimieren, z. B. Bewegung, Schwachlicht und Lebendig. Bediener können verschiedene Szenenmodi für Situationen bei Tag oder Nacht wählen.

Die Thermokamera verfügt über zwölf benutzerseitig wählbare Wärmebildmodi, darunter Weiße Hot-Spots, Schwarze Hot-Spots, Rotlicht, weiches Licht und Sonnenuntergang.

### Aufzeichnungs- und Speicherverwaltung

Die Bosch Video Recording Manager-Anwendung kann die Aufnahmeverwaltung für die Kamera steuern. Alternativ kann die Kamera ihre integrierte lokale Aufzeichnung und iSCSI-Ziele direkt ohne Aufzeichnungssoftware verwenden.

Die integrierte lokale Aufzeichnung der Kamera (interner EMMC-basierter Speicher) kann für die „dezentrale“ Aufzeichnung oder für Automatic Network Replenishment (ANR) verwendet werden, um die allgemeine Systemzuverlässigkeit der Videoaufzeichnung zu verbessern. Im ungünstigsten Fall – umfassende Streaming-Bedingungen, bestehend aus optischen und Wärmebild-Streams, Metadaten und Audio – ist eine lokale Aufzeichnung von bis zu vier Stunden möglich.

Darüber hinaus steht Voralarmaufzeichnung zur Verfügung, um Details eines Vorfall aufzuzeichnen, bevor der Alarm tatsächlich erfolgt.

### Hochleistungs-PTZ-Betrieb

Die Kamera verfügt über ein Regelungssystem mit geschlossenem Regelkreis unter Verwendung eines 15-Bit-Positionsresolver. Dieser Resolver gewährleistet höchste Präzision, da jeder Schwenk- und Neigeposition eine Koordinate zugeordnet ist. Die Kamera weiß dadurch immer, in welche Richtung sie gerichtet ist, und kehrt selbst bei Einfluss von Starkwind automatisch in ihre ursprüngliche Position zurück.

Der Schwenk- und Neigemechanismus der Kamera ist ein robustes Stirnradgetriebe. Die Schwenk- und Neigebewegungen werden vom bürstenlosen Motor direkt mit einem fein abgestimmten Zahnradgetriebe gesteuert, das Spiel minimiert und den Dauerbetrieb ohne erheblichen Verschleiß unterstützt.

Mit einem Schwenkbereich von vollen 360°, einer 296°-Neigesteuerung und extrem schnellen Schwenk- (120°/Sekunde) und Neigegeschwindigkeiten (90°/Sekunde) übertrifft die Kamera andere Kameras ihrer Klasse.

Beispiele für reguläre und Wärmebild-Farbmodi

*Abb. 1:* Neigebereich der MIC IP fusion 9000i-Kamera Da auch Bewegungen mit sehr langsamen Geschwindigkeiten (< 0,2°/Sekunde) möglich sind, kann die Kamera hervorragende Ergebnisse bei der Verfolgung sich langsam bewegender Objekte oder weit entfernter Objekte liefern.

Die Kamera unterstützt 256 Positionsvoreinstellungen sowie die beiden Rundgangsarten „Voreinstellungen“ und „Aufzeichnung/Wiedergabe“. In einen voreingestellten Rundgang können bis zu 256 aufeinanderfolgende Positionsvoreinstellungen

einbezogen werden, während in den anderen bis zu 256 benutzerdefinierte Positionsvoreinstellungen einbezogen werden können. Für beide ist die Verweilzeit zwischen den Voreinstellungen konfigurierbar.

Die Kamera unterstützt außerdem zwei benutzerdefinierte aufgezeichnete Rundgänge, die zusammen eine Bewegungsdauer von 30 Minuten ergeben. Die benutzerdefinierten Rundgänge sind aufgezeichnete Makros von Kamerabewegungen eines Bedieners, einschließlich Schwenken, Neigen, Zoomen, Fokussieren und Positionsvoreinstellungen. Bediener können Rundgänge endlos wiedergeben.

### Systemintegration und ONVIF-Konformität

Die Kamera entspricht den Spezifikationen von ONVIF Profile S, ONVIF Profile G und ONVIF Profile M. (ONVIF = Open Network Video Interface Forum). Bei der H.265-Konfiguration unterstützt die Kamera außerdem Media Service 2, was Teil von ONVIF Profile T ist. Dies gewährleistet die Interoperabilität zwischen Netzwerkvideoprodukten unterschiedlicher Hersteller. Drittanbieter-Integratoren können leicht auf die internen Funktionen der Kamera zugreifen, um sie in große Projekte zu integrieren. Weitere Informationen finden Sie auf der Bosch Integration Partner Program-(IPP-)Website ([ipp.boschsecurity.com](http://ipp.boschsecurity.com)).

### Zugriff und Datenschutz

Durch spezielle Maßnahmen wird die höchstmögliche Sicherheit für den Gerätezugriff und die Datenübertragung gewährleistet. Bei der Ersteinrichtung ist die Kamera nur über sichere Verbindungen erreichbar. Sie müssen ein Passwort auf Service-Stufe festlegen, um auf Kamerafunktionen zugreifen zu können.

Der Zugriff über den Webbrowser und den Anzeige-Client kann über HTTPS oder andere sichere Protokolle geschützt werden, die das hochmoderne TLS 1.2-Protokoll mit aktualisierten Cipher Suites unterstützen, einschließlich AES-Verschlüsselung bis 256 Bit. Auf der Kamera kann keine Software installiert werden und es kann nur authentifizierte Firmware hochgeladen werden. Ein dreistufiger Passwortschutz mit Sicherheitsempfehlungen ermöglicht Benutzern die Anpassung des Gerätezugriffs. Der Netzwerk- und Gerätezugriff kann mithilfe der 802.1x-Netzwerkauthentifizierung mit dem EAP/TLS-Protokoll geschützt werden. Die integrierte Anmelde-Firewall, das integrierte Trusted Platform Module (TPM) und die Unterstützung für die Public-Key-Infrastruktur (PKI) bieten unübertroffenen Schutz gegen schädliche Angriffe.

Vorteile der erweiterten Zertifikatsbearbeitung:

- Bei Bedarf automatisch erstellte, selbstsignierte eindeutige Zertifikate
- Client- und Serverzertifikate für die Authentifizierung
- Client-Zertifikate als Authentizitätsnachweis
- Zertifikate mit verschlüsselten privaten Schlüsseln

### Länderzulassungen

Eine vollständige Liste aller entsprechenden Zertifizierungen/Normen finden Sie im Produkttestbericht, der im Online-Katalog auf der Registerkarte „Dokumente“ der Produktseite Ihres Geräts verfügbar ist. Wenn das Dokument auf der Produktseite nicht verfügbar ist, wenden Sie sich an Ihren Vertriebsmitarbeiter.

### HD-Standards

- Entspricht dem Standard SMPTE 274M-2008 hinsichtlich:
  - Auflösung: 1920 x 1080
  - Abtastung: Vollbildverfahren
  - Farbdarstellung: entspricht ITU-R BT.709
  - Bildformat: 16:9
  - Bildfrequenz: 25, 30, 50 und 60 Bilder/s
- Entspricht dem Standard 296M-2001 hinsichtlich:
  - Auflösung: 1280 x 720
  - Abtastung: Vollbildverfahren
  - Farbdarstellung: entspricht ITU-R BT.709
  - Bildformat: 16:9
  - Bildfrequenz: 25, 30, 50 und 60 Bilder/s

Standards	Typ
Emissionen	EN 55032 Klasse A FCC: 47 CFR, Teil 15 B, Klasse A RCM: AS/NZS CISPR 32
Störfestigkeit	EN 50130-4 EN 50121-4
Umgebungsbedingungen	IEC 60068-2-1 IEC 60068-2-2 IEC 60068-2-30
Sicherheit	EN 60950-22 CAN/CSA C22.2 Nr. 62368-1-14, Ed. EN 62368-1 UL 62368-1
Kennzeichnungen	UL, CE, WEEE, RCM*, EAC*, FCC, RoHS
ISO-Qualitätssysteme	ISO 9001 ISO 14001

\* Nicht verfügbar für 9-mm-Modelle.

Region	Zertifizierungen/Gütezeichen
Australien	RCM
Marokko	CMIM
Europa	CE

Region	Zertifizierungen/Gütezeichen
USA	UL
Japan	VCCI

### Planungshinweise

MIC IP fusion 9000i Kameras sind mit verschiedenen Gehäusefarben und zwei Auflösungs- und Bildfrequenzoptionen für die Thermokamera erhältlich.

Die letzten drei Buchstaben der Modellnummer weisen auf Gehäusefarbe (B = Schwarz, W = Weiß, G = Grau), die Auflösung und die Bildfrequenz der Thermokamera hin. In der folgenden Tabelle steht „x“ anstelle des Buchstabens für eine Gehäusefarbe.

**Hinweis:** Manche Modelle sind nicht in allen Regionen verfügbar.

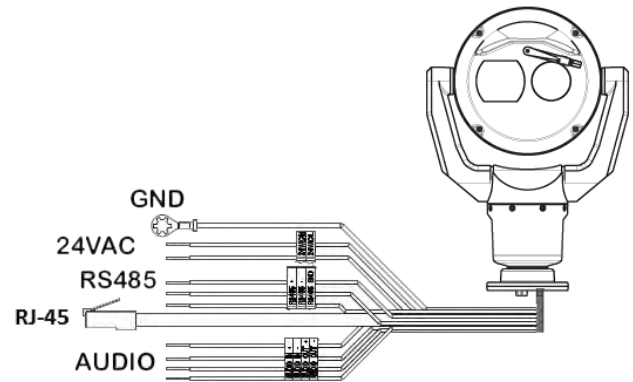
Modell	Auflösung	Bildrate
MIC-9502-Z30-x <b>QS</b>	320 Pixel (Standard)	< 9 Hz
MIC-9502-Z30-x <b>VS</b>	640 Pixel (hoch)	< 9 Hz
MIC-9502-Z30-x <b>VF</b>	640 Pixel (hoch)	30 Hz
MIC-9502-Z30-x <b>VF9</b>	640 Pixel (hoch)	30 Hz
MIC-9502-Z30-x <b>VS9</b>	640 Pixel (hoch)	< 9 Hz

### Hinweis

Alle Thermokameramodelle unterliegen einer Exportkontrolle des US-Handelsministeriums (US-DoC). Abhängig vom Land, in dem die Kamera installiert und eingesetzt werden soll, ist möglicherweise eine Ausfuhrlizenz erforderlich. Weitere Informationen erhalten Sie beim Kundendienst von Bosch Security Systems.

Die Kamera ist für eine schnelle und einfache Installation ausgelegt – eines der wichtigsten Leistungsmerkmale der Bosch IP-Videosicherheitsprodukte.

Die Kamera kann über eine Standard-24 VAC-Stromquelle und/oder über ein netzwerkconformes 95-W-High-Power-over-Ethernet (die Bosch-Version von High PoE) mit Strom versorgt werden. Mit einem 95 W High PoE Midspan (NPD-9501-E, separat erhältlich) von Bosch liefert eine einzige Kabelverbindung (Cat5e/Cat6e) alles, was für die Anzeige, Stromversorgung und Steuerung der Kamera erforderlich ist. Durch die Verwendung von High PoE wird die Installation einfacher und kostengünstiger, da für Kameras keine Stromversorgung vor Ort erforderlich ist.



Schnittstellen für MIC IP fusion 9000i Kamera

Mit dem Configuration Manager oder dem in der Kamera integrierten Webbrowser wird eine einfache Einrichtung gewährleistet. Über ein benutzerfreundliches Webseitenformat ist der Zugriff auf alle Einstellungen, Live-Video und Steuerungsfunktionen verfügbar.

### Maßzeichnungen

### Im Lieferumfang enthaltene Teile

Anzahl	Komponente
1	MIC IP fusion 9000i Kamera
1	Schnellstartanleitung
1	Sockeldichtung
1	RJ45-Koppler
4	Etiketten für die MAC address (MAC-Adresse)
1	Masseschraube

### Technische Daten

#### Wärmebild-Kameramodul, hohe Auflösung (640 Pixel)

Bildwandler	Focal Plane Array (FPA), ungekühltes Mikrobolometer (Vanadiumoxid)
Auflösung/Effektive Bildelemente	640 × 480
Pixelpitch	17 µm
Bildrate	< 9 Hz (VS-Modelle) 30 Hz (VF-Modelle)
Objektiv	Athermal 9 mm (F1.8) oder 50 mm (F1.2)
Blickfeld	9-mm-Objektiv: 70° x 52° 50-mm-Objektiv: 12,4° x 9,3°
Spektrale Empfindlichkeit	8 bis 14 µm
Thermische Empfindlichkeit (NEDT)	< 72 mK (bei Raumtemperatur; Rauschunterdrückung EIN)
Fokus	Werkseitig auf unendlich eingestellt
Fokusabstand	9-mm-Objektiv: 9 m bis ∞ (29,5 ft bis ∞) 50-mm-Objektiv: 84 m bis ∞ (276 ft bis ∞)
Kontrastverstärkung	Ein/Aus
Verstärkung	Benutzereinstellungen
Helligkeit	Benutzereinstellungen
Rauschunterdrückung	Ein/Aus

Benutzerseitig wählbare Wärmebild-Farbmodi	12
--	----

Ungefährer Leistungsbereich bei idealen Bedingungen, basierend auf DRI-Kriterien**	Personen 1,8 x 0,5 m	Objekte 2,3 x 2,3 m
Erfassung	174 m	800 m
Erkennung	43 m	200 m
Identifikation	22 m	100 m

\*\* Weitere Informationen (einschließlich Detektionsdistanzen mit Video Analytics) erhalten Sie mit dem Video Analytics und Lens Calculator.

#### Optisches Kameramodul

Bildwandler	1/2,8-Exmor-R-CMOS-Sensor	
Effektive Bildelemente (Pixel)	1945 x 1097 (2,13 MP)	
Auflösung	Full HD (1080p)	
Objektiv	30-facher motorbetriebener Zoom 4,3 mm bis 129 mm F1.6 bis F4.7	
Blickfeld	2,3° bis 64,7°	
Focus verknüpft	Automatisch mit manueller Korrektur	
Blende	Automatisch mit manueller Korrektur	
Digitaler Zoom	12-fach	
Empfindlichkeit (3100 K, 89 % Reflexion, 1/30, F1.6, 30 IRE)	Farbe 0,0077 lx	Monochrom 0,0008 lx
Verstärkungsregelung	AGC, Fest	
Kantenanhebung	Horizontal und vertikal	
Elektronische Verschlusszeit (AES)	1/1 s bis 1/30,000 s (22 Schritte)	
Signal-Rausch-Verhältnis	> 55 dB	
Tag/Nacht-Schalter	Automatischer IR-Sperrfilter	
Weißabgleich	2000 K bis 10.000 K ATW, AWB halten, ATW erweitert, Manuell, Natriumlampe Autom., Natriumlampe	

Tag/Nacht	Monochrom, Farbe, Auto
Intelligent Defog-Funktion	Verbesserte Sicht bei Nebel oder anderen kontrastarmen Szenen
Großer Dynamikbereich (HDR)	120 dB (25/30 Bilder/s)
Sektoren / Titel	4, 8, 12 oder 16 vom Benutzer wählbare, unabhängige Sektoren, jeder mit 20 Zeichen pro Titel
Privatsphärenausblendungen	32 individuell konfigurierbare; maximal 8 pro Vorposition; programmierbar mit 3, 4 oder 5 Ecken; wählbare Farbe (Schwarz, Weiß oder Grau), sowie eine Auto-Option, bei der die Kamera die am häufigsten auftretende der drei Farben (Schwarz, Weiß oder Grau) in der Hintergrundszene als die Muster-Farbe auswählt.
Virtuelle Ausblendungen	24 individuell konfigurierbare Virtuelle Ausblendungen, mit denen Bereiche der Szene ausgeblendet werden können (Hintergrundbewegungen wie sich bewegende Bäume, Blinklichter, verkehrsreiche Straßen usw.), die bei der Flow-Analyse zum Auslösen von Intelligent Tracking nicht berücksichtigt werden sollen.
Vorpositionen	256, jede mit 20 Zeichen pro Titel
Rundgänge	Benutzerdefinierte aufgezeichnete Rundgänge – zwei (2), Gesamtdauer 30 Minuten: Rundgang mit Positionsvoreinstellungen – einer (1) mit bis zu 256 aufeinanderfolgenden Szenen und einer (1) angepasst mit bis zu 256 benutzerdefinierten Szenen
Unterstützte Sprachen	Deutsch, Englisch, Französisch, Italienisch, Niederländisch, Portugiesisch, Polnisch, Russisch, Spanisch, Tschechisch, Chinesisch, Japanisch
Alarmsteuerung	Regelbasierte Logik unterstützt einfache und komplexe vordefinierte benutzerspezifische Befehle. In ihrer grundlegendsten Form kann eine „Regel“ definieren, welche Eingänge welche Ausgänge aktivieren sollen.
Waschanlagenpumpe-Schnittstelle	Integrierte Steuerfunktionen. Alarm/Waschanlagen-Schnittstelleneinheit (MIC-ALM-WAS-24, separat erhältlich) bietet eine elektrische Schnittstelle für kundenseitig bereitgestellte Waschanlagenpumpen.
Kamerastatusüberwachung	Integrierte Sensoren überwachen den Betriebsstatus, z. B. interne Temperatur, Feuchtigkeit, eingehende Spannung, Vibration und Stöße.

Diagnose	Verschiedene Statusbedingungen werden im internen Diagnoseprotokoll gespeichert. Kritische Fehlerbedingungen werden außerdem auf dem Bildschirm angezeigt.
Unterstützte Befestigungsoptionen (mit entsprechendem Zubehör)	Direkt auf einer Fläche An einer Wand (Rohr/Kabel an der Wand entlang) An einer Wandecke An einem Mast
Bild Stabilisierung	Ein, Aus, Auto

DORI	DORI-Definition	Abstand zum Objekt		
		WIDE 1X	TELE 30X	Szenenbreite
Detektieren	25 px/m	62 m	1913 m	77 m
Beobachten	63 px/m	25 m	765 m	31 m
Erkennen	125 px/m	12 m	383 m	15 m
Identifizieren	250 px/m	6 m	191 m	8 m

**Video-Content-Analyse**

Analysetyp	Intelligent Video Analytics
Konfigurationen	Aus / global VCA / Profile 1-16

		Reguläres Bild	Wärmebild
Ausblendung		x	x
Alarmregeln (kombinierbar)	Jedes Objekt	x	x
	Objekt in Feld	x	x
	Linienquerung	x	x
	Eindringen in Feld	x	x
	Verlassen von Feld	x	x
	Herumlungern	x	x
	Routenverfolgung	x	x
	Zähler	x	x
	Zustandsänderung	x	x
	Ähnlichkeitssuche	x	x



	Flow und Counterflow	x	x
	Manipulation	x	
	<b>Motion+</b>	x	x
	Unbewegtes Objekt	x	
	Beseitigtes Objekt	x	
	Abschätzung der Mengendichte	x	
Objektfilter	Dauer	x	x
	Größe	x	x
	Seitenverhältnis v/h	x	x
	Geschwindigkeit	x	x
	Richtung	x	x
	Objektklassen (Aufrechte Personen, Zweiräder, Autos, Lastwagen)	x	x
	Farbe	x	
Tracking-Modus	Standard-Tracking (2D)	x	x
	3D-Tracking	x	x
	3D-Personen-Tracking	x	x
	Schiffs-Tracking	x	x
	Museumsmodus	x	x

### Netzwerk

Standard/ Videokomprimierung	H.265, H.264 (ISO/IEC 14496), M-JPEG, JPEG
Streaming	Vier (4) Streams: Zwei (2) konfigurierbare Streams in H.264 oder H.265 Ein (1) Reiner I-frames-Stream basierend auf dem ersten Stream Ein (1) M-JPEG Stream Regions of Interest (RoI)
Unterstützte Streams	SD 720p 1080p

	D1 4:3 (beschnitten) 640x480 1280 x 1024 (beschnitten)
Auflösung (H x V)	
1080p HD	1920 x 1080
720p HD	1280 x 720
432p SD	768 x 432
288p SD	512 x 288
144p SD	256 x 144
Protokolle	IPv4, IPv6, UDP, TCP, HTTP, HTTPS, RTP/RTCP, IGMP V2/V3, ICMP, ICMPv6, RTSP, FTP, ARP, DHCP, APIPA (Auto-IP, link local address), NTP (SNTP), SNMP (V1, V3, MIB-II), 802.1x, DNS, DNSv6, DDNS (DynDNS.org, selfHOST.de, no-ip.com), SMTP, iSCSI, UPnP (SSDP), DiffServ (QoS), LLDP, SOAP, Dropbox™, CHAP, digest authentication

**Hinweis:** Dropbox ist eine Marke der Dropbox Inc.

Ethernet	10BASE-T/100BASE-TX, Auto-Sensing, Halb-/Voll duplex, Auto-MDI-X
Verschlüsselung	TLS 1.0, SSL, DES, 3DES, AES
Ethernet-Anschluss	RJ45
GOP-Struktur	IP, IBP, IBBP
Datenrate	H.265, 1080p: 61 kbit/s bis 2,8 Mbit/s (abhängig von Szene, Bildfrequenz und Qualitätseinstellungen) H.264: 9,6 kbit/s bis 6 Mbit/s
IP-Verzögerung (nur Kamera)	30 Bilder/s: 120 ms 60 Bilder/s: 67 ms
Interoperabilität	ONVIF Profile S, ONVIF Profile G, ONVIF Profile M
Quality of Service (QoS)	Benutzerseitig wählbare Optionen
Die durchschnittliche typische optimierte Bitrate in kbit/s für verschiedene Bildfrequenzen der regulären Kamera ist in der nachfolgenden Tabelle aufgelistet: <b>Zugriff und Datenschutz</b>	
Passwortschutz	Dreistufig
Webbrowser-Schutz	HTTPS

Firmware-Updates	Schutz durch authentifizierte sichere Uploads
Trusted Platform Module (TPM)	Unterstützt
Public-Key-Infrastruktur (PKI)	Unterstützt
802.1x-Netzwerkauthentifizierung mit EAP/TLS	Unterstützt TLS 1.2 mit aktualisierten Cipher Suites, einschließlich AES-256-Verschlüsselung
802.1x-Authentifizierung mit einem RADIUS-Server (Remote Authentication Dial-In User Service)	Unterstützt
SSL-Zertifikat für Verwendung mit HTTPS	Unterstützt
AES-Verschlüsselung	Unterstützt unabhängige Verschlüsselung mit 128-Bit-Schlüsseln

### Lokaler Speicher

Aufzeichnungskapazität	16 GB interner EMMC-basierter Speicher. Bietet lokale Aufzeichnung für mindestens vier Stunden, einschließlich Daueraufzeichnung mit maximaler Anzahl an Bildern/s an optischen und Wärmebild-Streams, Metadaten und Audio.
------------------------	---

### Zusätzliche Funktionen

Video-Authentifizierung	Aus/Wasserzeichen/MD5/SHA-1/SHA-256
Bildeinblendungen	Name, Uhrzeit, Positionsvoreinstellungstitel, Sektortitel, Kompass/Telemetrie, Zoomfaktor des Objektivs, Alarmmeldung, benutzerdefiniertes Bitmap-Logo
Pixel-Zähler	Wählbarer Bereich
Livebild-Indikator	Ein/Aus

### Mechanische Daten

Antrieb	Bürstenloser, integrierter Schwenk-/Neigemotor-Antrieb
Unterstützte Montageausrichtung	Aufrecht Hängend
Schwenkbereich	360° kontinuierliche Rotation
Neigewinkel	292°
Neigebereich	Aufrechte Kamera: -56° bis +90° Hängende Kamera: -90° bis +56°

Variable Schwenkgeschwindigkeit	0,2°/Sekunde bis 120°/Sekunde
Variable Neigegeschwindigkeit	0,2°/Sekunde bis 90°/Sekunde
Geschwindigkeit des Intelligent Tracking	4°/Sekunde bis 120°/Sekunde
Vorpositionsgeschwindigkeit	Max. 120°/Sekunde, mit max. 2,5 Sekunden bis zum Erreichen der neuen Position (ohne Zeit für Zoomen und Fokussieren an neuer Position)
Genauigkeit der voreingestellten Position	0,05° (typisch)
Schwenken/Neigen proportional zum Zoom	Ja
Geräusentwicklung	< 65 dB

### Elektrische Daten

Eingangsspannung	21 bis 30 VAC, 50/60 Hz und/oder High PoE (56 VDC nominal)
Stromaufnahme	4,0 A (24 VAC) 1,5 A (High PoE)
Stromverbrauch (durchschnittlich) (inkl. integriertem Heizelement, Entfroster und Lüfter)	72 W (24 VAC) 72 W (High PoE)
High PoE	95 W High Power-over-Ethernet (Erfordert NPD-9501-E Midspan von Bosch (separat erhältlich).); 56 VDC
Redundante Konfiguration	Schließen Sie High PoE Midspan und eine separate 24 VAC-Stromquelle an. Wenn entweder die High PoE- oder die 24 VAC-Stromversorgung ausfällt, schaltet Die Kamera nahtlos zur verbleibenden Stromversorgung um.
Überspannungsschutz	Integrierter Überspannungsschutz für Strom-, Daten- und Netzwerkschnittstellen

### Kommunikation/Software-Steuerung

Kameraeinrichtung/-steuerung	Über den Webbrowser Internet Explorer (ab Version 7.0 oder höher), Bosch Configuration Manager, BVMS (BVMS), Bosch Video Security Client (VSC) oder Unterstützung für Drittanbieter-Software
------------------------------	--

Unterstützte serielle Protokolle	Bosch OSRD, Pelco D/P, Forward Vision, Cohu. Erfordert separate eLicense-Installation.
Cloud-basierte Dienste	Zeitbasierte oder alarmbasierte JPEG-Postings an vier verschiedene Konten. Konten können mit FTP-Servern oder cloud-basierten Diensten zur Datenspeicherung verbunden sein. Alarmereignisse können so eingerichtet werden, dass sie eine E-Mail- oder SMS-Benachrichtigung auslösen.
Firmware-Upload	Durchführung über Netzwerk mit dem integrierten Webbrowser oder mit Bosch Configuration Manager

### Benutzeranschlüsse

Zubehörschnittstelle/ Steuerdaten	RS-485, Simplex, vom Benutzer wählbare Baudrate oder Auto-Baud  Zur Kommunikation mit optionaler Alarm/Waschanlagen-Schnittstellenbox (MIC-ALM-WAS-24) oder seriellen Protokollen von Bosch OSRD, Pelco P/D, Forward Vision und Cohu.
Stromversorgung – Netzwerk	Ethernet High PoE (95 W) RJ45 10/100BASE-TX, Stecker; RJ45-Koppler (Buchse an Buchse) im Lieferumfang enthalten
Stromversorgung – Pigtail	24 VAC (nominal)
Gehäuseerdung	Erdungsleiter mit Kabelschuh

### Audio

Compression	G.711, AAC, and L16 (live and recording)
Signal-Rausch-Verhältnis	Audio-in: 47 dBA (A-weighting) Audio out: 50 dBA (A-weighting)
Mode	Two-way, full duplex audio communication
User connections	Line in: 15k ohm typical, 1.0Vrms, max Line out: 0.8Vrms at 12K ohm, typical

### Umgebungsbedingungen

Eintrittsschutz/Norm	IP68/Typ 6P (Staub und Untertauchen) bei Montage an einer MIC-DCA oder an einer MIC Wandhalterung  IP67-Schutzart (Feuchtigkeit und Staub) für Anschlüsse im Kamerasockel, wenn der IP67-Steckerbausatz (MIC-9K-IP67-5PK) verwendet wird, der auch bei Einsatz von Halterungen von Fremdherstellern erforderlich ist
----------------------	--

	IP66 (Strahlwasser) bei Montage an einer MIC-DCA oder an einer MIC Wandhalterung
Externe mechanische Einflüsse (IK-Code oder Stoßfestigkeit)	IK10 (ohne Fenster)
Betriebstemperatur	-40 °C bis +65 °C
NEMA TS 2-2003 (R2008), Para 2.1.5.1 bei Verwendung von Abb. 2.1-Testprofil	-34 °C bis +74 °C für 15 Stunden
Kaltstart-Temperatur	-40 °C (Aufwärmzeit von 60 Minuten vor PTZ-Vorgängen erforderlich.)
Lagertemperatur	-40 °C bis +70 °C
Luftfeuchtigkeit	0 bis 100 %
Windlast	160 km/h (Dauerlast) 241 km/h (Böen)
Effektive Projektionsfläche (EPA)	Kamera: 0,0910 m <sup>2</sup> Kamera und Sonnenblende: 0,0929 m <sup>2</sup> MIC Wandhalterung: 0,0483 m <sup>2</sup>
Vibration	IEC 60068-2-6, Prüfung Fc: Vibration (sinusförmig), 10 m/s <sup>2</sup> (1,0 g) Vibrationsprüfung mit Sinusanregung IAW MIL-STD-167-1A
Stöße	IEC 60068-2-27, Prüfung Ea: Schock, halber Sinusimpuls, 6 ms, 45 g

### Konstruktion

Abmessungen (B x H x T)	421 x 298 x 181 mm
Gewicht	9,0 kg
Fenster	Borosilikatglas (optisch) Germanium (Wärmebild)
Konstruktionsmaterial	Cast solid aluminum
Wischer	Integrierter langlebiger Silikonwischer
Heizelement	Integriert
Lüfter	Integriert

Entfroster	Integriert bei Fenstern der optischen und Thermokamera, mit Enteisungsfähigkeit
Sonnenblende (vermindert Sonnenstrahlung in heißen Umgebungen)	Optional; separat erhältlich
Standardoberfläche	Chromatbasierte Oberflächenbehandlung mit Pulverlackbeschichtung, Sandoberfläche
Farbe	Weiß (RAL 9010)

### Bestellinformationen

#### **MIC-9502-Z30WVF9 PTZ Wärme VGA 9mm 2MP 30x 30Hz weiß**

Robuste duale thermische/optische PTZ-Kamera. 30-facher optischer Zoom. Wärmebildkamera mit hoher Auflösung (640 x 480 Pixel), 30-Hz-Bildfrequenz und 9-mm-Linse.

Weißer Gehäusefarbe.

Bestellnummer **MIC-9502-Z30WVF9 | F.01U.398.554**

### Zubehör

#### **NPD-9501-E Midspan, 95W, 1 Anschluss, Außeneinsatz**

95 W PoE-Midspan für den Außenbereich für AUTODOME- und MIC-Kameras

Bestellnummer **NPD-9501-E | F.01U.365.279**

#### **VG4-A-PSU1 Netzteil, 120VAC, für AUTODOME, MIC7000**

Stromversorgung für AUTODOME 7000, MIC IP-Kameras ohne Strahler.

120 VAC Eingang, 24 VAC Ausgang

Bestellnummer **VG4-A-PSU1 | F.01U.261.377**  
**F.01U.009.667 F.01U.081.593**

#### **VG4-A-PSU2 Netzteil, 230VAC, AUTODOME, MIC7000**

Stromversorgung für AUTODOME 7000, MIC IP-Kameras ohne Strahler.

230 VAC Eingang, 24 VAC Ausgang

Bestellnummer **VG4-A-PSU2 | F.01U.009.668**  
**F.01U.096.639 F.01U.097.433 F.01U.081.604**  
**F.01U.261.378**

#### **MIC-ALM-WAS-24 Schnittstellenbox, Alarm, Waschanl.pumpe**

Graue Polycarbonat-Interface-Box für Alarm- und Waschanlagenpumpen-Anschlüsse für MIC IP-Kameras

Bestellnummer **MIC-ALM-WAS-24 | F.01U.286.248**

#### **MIC-DCA-HW Tiefer Rohradapter, 2x M25, weiß**

DCA-Adapter für MIC7000 Familie und MIC IP fusion 9000i Kameras. Besteht aus Aluminium. Zwei M25-Bohrungen für Kabelkanäle/Kabelverschraubungen. Weiß (RAL 9010).

Bestellnummer **MIC-DCA-HW | F.01U.286.245**

#### **MIC-DCA-HWA Tiefer Rohradapter, M25, weiß**

DCA-Adapter für MIC7000 und MIC IP fusion 9000i Kameras. Aus Aluminium. Zwei M25-Bohrungen für Kabelkanäle/Kabelverschraubungen. Enthält einen Kabelkanaladapter (M25-Stecker (3/4-Zoll NPT)). Nur in bestimmten Regionen erhältlich.

Weiß (RAL 9010).

Bestellnummer **MIC-DCA-HWA | F.01U.303.167**

#### **MIC-WMB-WD Wandhalterung, weiß**

Wandhalterung, weiße Sandoberfläche (RAL9010)

Bestellnummer **MIC-WMB-WD | F.01U.143.156**

#### **MIC-CMB-WD Eckenhalterung, weiß**

Eckenhalterung, weiße Sandoberfläche (RAL9010)

Bestellnummer **MIC-CMB-WD | F.01U.143.159**

#### **MIC-SPR-WD Spreizplatte für Wandmontage, mattweiß**

Aluminium-Spreizplatte für die Aufputz-Montage auf Mauerwerk, weiße Sandoberfläche (RAL9010)

Bestellnummer **MIC-SPR-WD | F.01U.143.163**

#### **MIC-SCA-WD Flacher Rohradapter, mattweiß**

Flacher Kabelkanaladapter für Halterung MIC-WMB, MIC-PMB oder MIC-SPR, weiße Sandoberfläche (RAL9010)

Bestellnummer **MIC-SCA-WD | F.01U.143.154**

#### **MIC-PMB Masthalterung**

Masthalterung (einschließlich 2x 455-mm-Edelstahl-Mastbänder für Mastdurchmesser von 75 bis 145 mm)

Bestellnummer **MIC-PMB | F.01U.087.283**

#### **MIC-M25XNPT34 Adapter, M25 auf 3/4" NPT, Edelstahl**

Edelstahl-Gewindeadapter, M25 auf 3/4 Zoll NPT

Bestellnummer **MIC-M25XNPT34 | F.01U.301.975**

#### **MIC-9K-SNSHLD-W Sonnenblende für PTZ Thermokamera, weiß**

Sonnenblendensatz für MIC IP fusion 9000i Kameras, weiß. Einsatz empfohlen für weiße MIC IP fusion 9000i Kameras, die an Standorten mit hoher Sonnenstrahlung installiert sind.

Bestellnummer **MIC-9K-SNSHLD-W | F.01U.321.958**

#### **MIC-WKT-IR Waschanlagensatz, für MIC IR**

Waschanlagensatz für MIC IP starlight 7000i und MIC IP fusion 9000i Kameramodelle

Waschanlagensatz für analoge MIC Infrarot-Kameramodelle

Bestellnummer **MIC-WKT-IR | F.01U.087.255**

#### **MIC-9K-IP67-5PK Steckerbausatz Thermo PTZ IP67 5 Stk.**

Kit für Schutz vor Staub und Feuchtigkeit gemäß IP67 für einige MIC IP-Kameras. 5 Stk., weiß.

Bestellnummer **MIC-9K-IP67-5PK | F.01U.336.015**

### Software-Optionen

#### **MVS-FNTCIP NTCIP für bewegliche Kameras**

NTCIP-Lizenz für bewegliche Kameras

Nur in der NAM-Region verfügbar.

Bestellnummer **MVS-FNTCIP | F.01U.329.682**

#### **MVS-FCOM-PRCL Lizenzschlüssel für serielles Protokoll**

Softwarelizenz für serielle Protokolle (e-Lizenz) für IP-Kameras

Bestellnummer **MVS-FCOM-PRCL | F.01U.314.101**

**Vertreten von:**

**Europe, Middle East, Africa:**

Bosch Security Systems B.V.  
P.O. Box 80002  
5600 JB Eindhoven, The Netherlands  
Phone: + 31 40 2577 284  
[www.boschsecurity.com/xc/en/contact/](http://www.boschsecurity.com/xc/en/contact/)  
[www.boschsecurity.com](http://www.boschsecurity.com)

**Germany:**

Bosch Sicherheitssysteme GmbH  
Robert-Bosch-Ring 5  
85630 Grasbrunn  
Tel.: +49 (0)89 6290 0  
Fax: +49 (0)89 6290 1020  
[de.securitysystems@bosch.com](mailto:de.securitysystems@bosch.com)  
[www.boschsecurity.com](http://www.boschsecurity.com)