

## MIC IP starlight 7100i



- ▶ starlight Kamertechnologie mit ausgezeichneter Empfindlichkeit bei schlechten Lichtverhältnissen (Farbe = 0.0047 lx) und Großer Dynamikbereich (120 dB) (macht Details in gleichzeitig hellen und dunklen Bereichen sichtbar)
- ▶ Außergewöhnlich leistungsstark und robust, ideal für diverse Anwendungen im Außenbereich, einschließlich Verkehrsüberwachung (Brücken, Tunnel oder Autobahnen), Umfeldschutz, Überwachung des städtischen Raums und Bergbau
- ▶ Integrierter Camera Trainer, mit dem die Kamera auf die Erkennung benutzerdefinierter Zielobjekte trainiert wird, z. B. sich bewegende und statische Objekte, um Bediener über ungewöhnliche Aktivitäten im Überwachungsbereich zu benachrichtigen
- ▶ Dezentrale intelligente Funktionen mit Intelligent Tracking und Objekterkennung, selbst wenn die Kamera in Bewegung ist
- ▶ Optional illuminator with multispectral LEDs that distribute IR light uniformly in the field (up to 550 m (1804.50 ft)) to avoid dark spots or an over-illuminated scene

Die MIC IP starlight 7100i Kamera ist eine erweiterte PTZ-Überwachungsplattform für einsatzkritische Anwendungen. Dank starlight Bildverarbeitungstechnologie und die ausgezeichnete Empfindlichkeit bei schlechten Lichtverhältnissen ist die Kamera die perfekte Lösung für Einsatzbereiche, in denen zuverlässige, hochwertige Bildqualität erforderlich ist.

Die robuste Bauweise der Kamera erfüllt Kundenerwartungen auch in schwierigen Umgebungsbedingungen, die über die

Leistungsfähigkeit herkömmlicher IP-Kameras hinausgehen. Selbst bei Anwendungen, die starken Stößen/Schwingungen und/oder extremen Witterungsbedingungen ausgesetzt sind, liefert die Kamera hochwertige Videobilder.

Die Kamera ist die ideale Wahl für:

- Transportwesen: Autobahnen, Brücken/Tunnel und Häfen
- Kritische Infrastruktur: Energieversorgung/-übertragung, Raffinerien/Pipelines und Bergbau

- Hochsicherheit: staatliche Einrichtungen und Rechenzentren
- einsatzkritische Anwendungen mit schwierigen Umgebungsbedingungen, die hochauflösende Bilder erfordern
- komplexe Szenen mit vielen Details bei verschiedenen Lichtverhältnissen
- Anwendungen, bei denen Ausfallzeiten aufgrund hoher Wartungskosten unerwünscht sind

## Funktionen

### Außergewöhnliche Leistung bei ungünstigen Lichtverhältnissen

Die neueste Sensortechnologie, kombiniert mit technisch ausgereifter Rauschunterdrückung, resultiert in einer außergewöhnlichen Empfindlichkeit im Farbmodus. Die Leistung bei ungünstigen Lichtverhältnissen ist so gut, dass die Kamera auch bei minimalem Umgebungslicht eine hervorragende Farbqualität liefert.

### Großer Dynamikbereich

Der Dynamikbereich der Kamera ist hervorragend und zeigt sich bei Leistungsvergleichen unter realen Bedingungen. Im erweiterten Dynamikbereich-Modus verwendet die Kamera einen elektronischen Verschluss, um vier Bilder mit verschiedenen Belichtungszeiten für ein besonders kontrastreiches Bild aufzunehmen. So können Sie gleichzeitig Details in hellen Bereichen (Highlights) und dunklen Bereichen (Schatten) einer Szene sehen. Dies ermöglicht Ihnen, problemlos Objekte und Merkmale (z. B. Gesichter) bei hellem Gegenlicht zu unterscheiden.

### Robustes Design für extreme Anwendungen

Die Kamera ist für langfristige Überwachungsanwendungen konzipiert, die über die mechanischen Fähigkeiten herkömmlicher Positionierungssysteme hinausgehen. Das komplette Metallgehäuse ist eloxiert und zeichnet sich durch eine hohe Festigkeit gegen starke, niederfrequente Dauervibrationen aus. Die Kameramodelle entsprechen der IK10-Schutzart für Stoßfestigkeit und IEC 60068 für Schwingungen und Schocks. Die Kamera verfügt über ein Positionierungssystem mit geschlossenem Regelkreis. Durch das System kann die Kamera ihre Position auch bei Dauervibrationen oder nach einem starken Stoß selbst ohne Initialisierung oder kalibrierte Positionsvoreinstellung beibehalten. Bei der Kamera kommt die Fachkompetenz von Bosch in den Bereichen Werkstofftechnik und Beschichtungen zur Anwendung. Die ausgereifte Metallurgie und Oberflächenbehandlung bietet einen unübertroffenen Schutz gegen Korrosion. Die Kamera wurde gemäß ISO 12944:6 getestet und erfüllt Kategorie C5-M – sehr stark (Meer) bei Aluminiumgehäusekomponenten.

### Entfroster am Sichtfenster

Der Entfroster hilft dabei, die Vereisung des Kamerafensters zu reduzieren oder zu verhindern. Selbst in sehr kalten Umgebungen, in denen die Fenster anderer Kameras zufrieren, haben Sie mit der MIC Kamera eine gute Sicht. Hinweis: Diese Funktion ist nur bei erweiterten Modellen verfügbar.

### Robustes Design gemäß der branchenweit führenden Schutzart IP68, Typ 6P, IK10

MIC Kameras werden strengen Prüfungen für den Schutz gegen das Eindringen von Staub und dauerhaftes Untertauchen in Wasser (IP68, Typ 6P) und der Stoßprüfung (IK10) unterzogen und eignen sich ideal für die Installation selbst unter extremsten Betriebsbedingungen. Dank eloxiertem Aluminiumgehäuse und robuster Pulverlackbeschichtung hat jede MIC Kamera einen unvergleichlichen Korrosionsschutz. Zuverlässige O-Ring-Dichtungen schützen die innenliegenden Komponenten vor externen Einflüssen, sodass die Kamera nicht unter Druck gesetzt werden muss. Damit die Integrität der Einheit gewährleistet ist, wird jede MIC Kamera im Werk vor dem Versand auf Undichtigkeiten geprüft.

### Schwenk- und Neigeantriebsmechanismus

Der Schwenk- und Neigemechanismus ist ein robustes, direkt betriebenes System. Die Schwenk- und Neigebewegungen werden vom bürstenlosen Motor direkt mit einem fein abgestimmten Zahnradgetriebe gesteuert, wodurch das Spiel minimiert und der Dauerbetrieb ohne erheblichen Verschleiß unterstützt wird.

**Hinweis:** Der Antrieb mit Spielausgleich ist nur bei erweiterten Modellen verfügbar.

Ein Schwenkbereich von 360° und Neigungsbereich von 290° (bei aufrechten Modellen ohne Strahler) und die besonders schnelle Schwenk- und Neigungsgeschwindigkeit von 120° bzw. 90°/Sekunde sorgen für eine überragende Anzeigefunktion, mit der die Kamera andere Kameras ihrer Klasse weit übertrifft.

### Gezieltes Heranzoomen

Wenn Sie eine Box im Bild zeichnen, zoomt die Kamera auf die entsprechende Position.

### Dual-Modus-Beleuchtung

Der MIC Strahler (separat erhältlich) verfügt über IR-LEDs und Weißlicht-LEDs. Der Strahler ist vor Ort installierbar.

**Hinweis:** Die Kameras dieser Produktfamilie sind nur mit MIC-ILx-400 Modellen kompatibel. Distanzen und Leistung hängen von den Umgebungslichtverhältnissen ab.

In der folgenden Tabelle finden Sie die Anwendungen für die einzelnen LED-Arten.

Anwendung	Strahlertyp
-----------	-------------

Beleuchtung für kurze Entfernung	IR-LEDs, 940 nm
Erkennung für große Entfernung	IR-LEDs, 850 nm
Identifikation und Abschreckung	Weißlicht-LEDs

Die MIC Kamera kann das IR-Licht dynamisch steuern, um die Beleuchtungsintensität entsprechend dem Zoomfaktor an das Blickfeld der Kamera anzupassen. Die Beleuchtungsintensität kann automatisch oder manuell gesteuert werden und hängt von den Vorlieben des Benutzers ab. Eine geringere Lichtintensität verringert das Risiko von Überbelichtung.

Die patentierte integrierte Constant Light Technik garantiert eine gleichmäßige Beleuchtungsleistung über die gesamte Produktlebensdauer – selbst bei schwankenden Temperaturen.

Mit dem Weißlicht-Modus können Bediener alle Details des überwachten Bereichs in Farbe erfassen oder eine abschreckende Wirkung erzielen.

#### Hocheffiziente H.265-Video Codierung

Die Kamera basiert auf der höchst effizienten und leistungsfähigen H.264- und H.265/HEVC-Codierungsplattform. Dadurch kann sie qualitativ hochwertige Videos mit hoher Auflösung bei sehr niedriger Netzwerklast liefern. Dank der doppelten Codierungseffizienz ist H.265 der Komprimierungsstandard Ihrer Wahl für IP-Videoüberwachungssysteme.

#### Intelligentes Streamen

Die intelligenten Codierungsfunktionen in Kombination mit Intelligent Dynamic Noise Reduction und Analysefunktionen reduzieren den Bandbreitenbedarf drastisch. Nur relevante Informationen in der Szene, beispielsweise Bewegungen oder durch die Analyse gefundene Objekte, müssen codiert werden.

Die Kamera ermöglicht Quad-Streaming. Hierdurch kann die Kamera unabhängige, konfigurierbare Streams für die Live-Anzeige, Aufzeichnung oder Fernüberwachung bei begrenzter Bandbreite liefern.

#### Aufzeichnungs- und Speicherverwaltung

Steuern Sie die Aufzeichnungsverwaltung mit dem Bosch Video Recording Manager oder verwenden Sie den lokalen Speicher und iSCSI-Ziele direkt in der Kamera ohne Aufzeichnungssoftware.

Verwenden Sie eine Speicherkarte mit max. 2 TB zur „dezentralen“ Aufzeichnung oder für Automatic Network Replenishment (ANR)-Technologie, um die Zuverlässigkeit der Videoaufzeichnung zu optimieren. Die Voralarmaufzeichnung im Arbeitsspeicher reduziert den Bandbreitenbedarf im Netzwerk und verlängert die effektive Lebensdauer der Speicherkarte.

Hinweis: Die Speicherkarten-Funktion ist nur bei erweiterten Modellen verfügbar.

#### Dezentrale Intelligent Video Analytics

Die Kamera verfügt über die aktuelle Version von Intelligent Video Analytics für die Verwendung mit Positionsvoreinstellungen.

Video Analytics wurde für einsatzkritische Anwendungen entwickelt und kann sich bewegende Objekte zuverlässig erfassen, verfolgen und analysieren und unterdrückt gleichzeitig selbst bei schwierigsten Witterungsbedingungen unerwünschte Alarme von falschen Quellen im Bild.

Erweiterte Aufgaben wie das Erkennen mehrfachen Überquerens von Linien, herumlungender Personen, zurückgelassener oder entfernter Objekte, die Abschätzung von Mengendichte und Belegung und das Zählen von Personen sind für Live-Alarm und forensische Suche vorhanden. Es können Objektfilter beruhend auf Größe, Geschwindigkeit, Richtung, Seitenverhältnis und Farbe definiert werden.

Ein vereinfachter Kalibrierungsmodus reduziert die Installationszeit erheblich, da Sie unabhängig von Voreinstellungen bei jeder Kamera nur einmal die Montagehöhe eingeben müssen.

Nachdem die Kamera kalibriert wurde, kann die Analytics-Engine automatisch Objekte als aufrecht stehende Person, Auto, Fahrrad oder LKW klassifizieren.

#### Unterstützung für bestimmte Anwendungsfälle

Die Videoanalysesoftware ermöglicht durch optimale Standardwerte für verschiedene Anwendungen eine einfache Einrichtung. Kalibrieren Sie die Kamera, wählen Sie dann einfach den gewünschten Anwendungsfall aus und passen Sie die vorgeschlagenen Alarmfelder und Linien Ihrem Blickfeld an. Die folgenden Szenarien stehen zur Verfügung:

- Einbruchmeldung: kleiner Bereich, ein Alarmfeld
- Einbruchmeldung: große Entfernung, zwei Alarmfelder müssen auslösen
- Personenzählung
- Verkehrsüberwachung: Erkennen von Bewegung in die falsche Richtung
- Verkehrsüberwachung: automatische Vorfallerkennung mit Erkennen von Bewegung in die falsche Richtung, Fußgängererkennung, langsame Fahrzeuge, angehaltene Fahrzeuge und fallen gelassene Objekte

#### Video Analytics bei sich bewegnender Kamera

Außerhalb von Positionsvoreinstellungen und selbst wenn sich die PTZ-Kamera bewegt, ob bei Kamerarundgängen oder manuell, kann Intelligent Video Analytics nun Objekte erfassen und Alarme auslösen, wenn sie sich in Alarmfeldern befinden. Diese Alarmfelder werden einmal für alle Bildbereiche der PTZ-Kamera definiert. Die Kamera kann automatisch einen Alarm auslösen, wenn ein beliebiger Teil eines Felds im Blickfeld aktiv wird, während die Kamera einen Kamerarundgang über die überwachten Bereiche durchführt.

### Camera Trainer

Die Machine Learning-Funktion des neuen Camera Trainer-Programms ermöglicht Benutzern, anhand von beispielhaften Zielobjekten und Nicht-Zielobjekten die gewünschten Objekte zu definieren und Melder für sie zu erstellen. Im Gegensatz zu den sich bewegenden Objekten, die von Intelligent Video Analytics erkannt werden, erkennt Camera Trainer sowohl sich bewegende als auch statische Objekte und klassifiziert sie sofort. Mit Configuration Manager können Sie Camera Trainer mithilfe von Live-Videos als auch Aufzeichnungen über die jeweilige Kamera konfigurieren. Die resultierenden Melder können zur Verteilung auf anderen Kameras herunter- und hochgeladen werden. Zum Aktivieren von Camera Trainer ist eine kostenfreie Lizenz erforderlich.

### Intelligent Tracking

Wenn die Intelligent Video Analytics in der Kamera Objekte oder Personen erkennt, kann die Kamera automatisch die Intelligent Tracking-Funktion aktivieren. Diese Funktion steuert die Schwenk-/Neige-/Zoom-Aktionen der Kamera, um Objekte zu verfolgen und sie im Blickfeld der Kamera zu halten. Die neueste Generation von Intelligent Tracking sorgt für noch ruhigere Kamerabewegungen und ermöglicht so auch bei schwierigen Verhältnissen eine komfortable Anzeige und zuverlässige Objektverfolgung.

Bereiche mit potenziell störenden Hintergrundbewegungen (sich bewegende Bäume, Blinklichter und verkehrsreiche Straßen) können ausgeblendet werden.

Die Kamera unterstützt zwei Intelligent Tracking-Modi:

- **Auto-Modus:** In diesem Modus verfolgt die Kamera jedes Objekt, das durch die Intelligent Video Analytics einen Alarm ausgelöst hat. Dieser Modus ist besonders für Szenarien geeignet, in denen Alarmsituationen klar definiert sind, z. B. wenn generell keine Bewegungen erwartet werden.
- **Klick-Modus:** In diesem Modus kann der Benutzer auf jedes Objekt klicken, das von der Intelligent Video Analytics erfasst wurde, woraufhin die Kamera die Bewegung des ausgewählten Objekts verfolgt. Dieser Modus eignet sich vor allem für Szenarien, bei denen im Überwachungsbereich eine normale Aktivität erwartet wird.

### Bildstabilisierung

Cameras on unstable mounts can move sufficiently to change the field of view. The higher the zoom value, the larger the change of the field of view. This change can make images unusable.

The camera has an Bildstabilisierung algorithm that lets the camera sense continuous vibration. If it detects vibration, the camera corrects the shaky video in the vertical axis and the horizontal axis. The result is excellent image clarity and a stable field of view on

the monitor. The Bildstabilisierung function is important to eliminate movement that unstable camera mounts cause.

### Einfache Konfiguration

Die Kamera verfügt über eine sehr intuitive Benutzeroberfläche, die eine schnelle und einfache Konfiguration ermöglicht. Sie bietet konfigurierbare Szenenmodi mit den besten Einstellungen für vielfältige Einsatzbereiche.

- **Standard**

Dieser Modus ist für die meisten Standardszenen im Innen- und Außenbereich optimiert.

- **Empfindlichkeitsboost**

Dieser Modus bietet maximale Empfindlichkeit bei schlechten Lichtverhältnissen durch längere Belichtungszeiten, wodurch selbst bei extrem schwachem Licht noch helle Bilder aufgezeichnet werden.

- **Schnelle Bewegungen**

Dieser Modus dient zur Überwachung von sich schnell bewegenden Objekten wie Pkws in Verkehrsszenen. Bewegungsartefakte werden minimiert und das Bild ist für scharfe und detaillierte Bilder im Farb- sowie Schwarzweißmodus optimiert.

- **Lebendig**

Dieser Modus sorgt für ein lebendigeres Bild mit stärkerem Kontrast, höherer Schärfe und Farbsättigung.

- **Nur Farbe (Straßenverkehr)**

In diesem Modus wechselt die Kamera bei schwacher Beleuchtung nicht in den Schwarzweißmodus. Der Modus ist dafür ausgelegt, Bewegungsartefakte zu minimieren und die Farbe von Fahrzeugen/Fußgängern und Ampeln auch bei Nacht zu erfassen, z. B. in der Stadtüberwachung und Verkehrsüberwachung.

- **Strahler**

Dieser Modus ermöglicht eine optimierte Leistung bei Verwendung des MIC Strahlers.

### AE-Bereich (automatische Belichtung) und Fokusbereich

Mit der automatischen Belichtungsfunktion (AE) berechnet die Kamera die Lichtverhältnisse der gesamten Szene. Anschließend legt die Kamera die optimale Blende, Verstärkung und Verschlusszeit fest. Im AE-Bereich-Modus können Benutzer basierend auf Positionsvoreinstellungen einen bestimmten Bereich der Szene bestimmen. Die Kamera berechnet die Lichtverhältnisse des angegebenen Bereichs. Anschließend legt die Kamera die optimale Blende, Verstärkung und Verschlusszeit für die Bilderfassung fest.

Anders als im normalen Autofokusmodus können sich Benutzer mit dem Fokusbereich-Modus auf einen bestimmten Bereich der Szene konzentrieren.

### Datenschutz

Durch spezielle Maßnahmen wird die höchstmögliche Sicherheit für den Gerätezugriff und die Datenübertragung gewährleistet. Bei der

Ersteinrichtung ist die Kamera nur über sichere Verbindungen erreichbar. Sie müssen ein Passwort auf Service-Stufe festlegen, um auf Kamerafunktionen zugreifen zu können.

Der Zugriff über den Webbrowser und den Anzeige-Client kann über HTTPS oder andere sichere Protokolle geschützt werden, die das hochmoderne TLS 1.2-Protokoll mit aktualisierten Cipher Suites unterstützen, einschließlich AES-Verschlüsselung bis 256 Bit. Auf der Kamera kann keine Software installiert werden und es kann nur authentifizierte Firmware hochgeladen werden. Ein dreistufiger Passwortschutz mit Sicherheitsempfehlungen ermöglicht Benutzern die Anpassung des Gerätezugriffs. Der Netzwerk- und Gerätezugriff kann mithilfe der 802.1x-Netzwerkauthentifizierung mit dem EAP/TLS-Protokoll geschützt werden. Die integrierte Anmelde-Firewall, das integrierte Trusted Platform Module (TPM) und die Unterstützung für die Public-Key-Infrastruktur (PKI) bieten unübertroffenen Schutz gegen schädliche Angriffe.

Vorteile der erweiterten Zertifikatsbearbeitung:

- Bei Bedarf automatisch erstellte, selbstsignierte eindeutige Zertifikate
- Client- und Serverzertifikate für die Authentifizierung
- Client-Zertifikate als Authentizitätsnachweis
- Zertifikate mit verschlüsselten privaten Schlüsseln

### Software-Versiegelung

Nachdem die Kamerakonfiguration festgelegt wurde und nicht geändert werden sollte, können Systemadministratoren den Softwareschutz aktivieren, der die Kamerakonfiguration versiegelt. Jede Änderung des Versiegelungsstatus oder der statischen Konfiguration, ob unbeabsichtigt oder vorsätzlich, zerstört die Versiegelung. Die Kamera sendet dann eine Alarmmeldung, die das Videomanagementsystem verwenden kann, um ein geeignetes Alarmszenario zu starten. Die Kamera erstellt eine separate Protokolldatei mit allen Änderungen, die sich auf den Versiegelungsstatus auswirken.

### Systemintegration und ONVIF-Konformität

Die Kamera entspricht den Spezifikationen von ONVIF Profile S und ONVIF Profile G (ONVIF = Open Network Video Interface Forum). Bei der H.265-Konfiguration unterstützt die Kamera außerdem Media Service 2, was Teil von ONVIF Profile T ist. Dies gewährleistet die Interoperabilität zwischen Netzwerkvideoprodukten unterschiedlicher Hersteller. Drittanbieter-Integratoren können leicht auf die internen Funktionen der Kamera zugreifen, um sie in große Projekte zu integrieren. Weitere Informationen finden Sie auf der Bosch Integration Partner Program (IPP-)Website ([ipp.boschsecurity.com](http://ipp.boschsecurity.com)).

### Einfache Installation

Die Kamera ist für eine schnelle und einfache Installation ausgelegt – eines der wichtigsten Leistungsmerkmale der Bosch IP-Videosicherheitsprodukte.

Die Kamera kann aufrecht, hängend oder abgewinkelt montiert werden. Mit vor Ort abwinkelbar können Errichter den oberen Bereich der Kamera in einem 35°-Winkel neigen. In diesem Winkel kann der Bediener die Szene direkt unter der Kamera sehen.

### Stromversorgungsoptionen

Die Kamera kann durch ein High-PoE-konformes Netzwerk mit einem Bosch High PoE Midspan-Device (separat erhältlich) betrieben werden. Bei dieser Konfiguration ist nur ein Kabelanschluss (Cat5e/Cat6-STP-Kabel) für Bildübertragung, Stromversorgung und Steuerung der Kamera erforderlich.

Um eine maximale Zuverlässigkeit zu gewährleisten, kann die Kamera mit einem redundanten Stromversorgungssystem eines High PoE-Midspan und einer separaten 24-VAC-Stromquelle betrieben werden. Wenn entweder High PoE oder die 24-VAC-Stromquelle ausfällt, schaltet die Kamera nahtlos zur verbleibenden Stromquelle um.

Das 60-W-Midspan kann Modelle ohne Strahler mit Strom versorgen. Die 95-W-Midspans können alle MIC IP starlight 7100i Modelle (einschließlich Modelle mit Strahler) mit Strom versorgen.

Die Kamera ist auch mit einer standardmäßigen 24 VAC Stromversorgung kompatibel, wenn keine High PoE-Netzwerkschnittstelle verwendet wird. Die vom Kunden bereitgestellte Verkabelung muss den jeweils geltenden Vorschriften für elektrische Anlagen (Leistungsstufe 2) entsprechen.

Weitere Informationen finden Sie in der Tabelle im Abschnitt zu den Planungshinweisen.

### Kameradiagnose

Die Kamera verfügt über mehrere integrierte Sensoren/erweiterte Diagnosen, die Warnungen auf dem OSD der Kamera zum Kamerazustand anzeigen. Im Diagnoseprotokoll werden unter anderem folgende Ereignisse aufgezeichnet:

- Niederspannung – ein Abfall der Eingangsleistung unter das Funktionsfähigkeitsniveau
- Übertemperatur – die Innentemperatur übersteigt die Spezifikationen
- Untertemperatur – die Innentemperatur unterschreiten das Mindestniveau
- Hohe Luftfeuchtigkeit – die innere Luftfeuchtigkeit übersteigt 70 %
- Hohe Vibration – das zulässige Beschleunigungskraftniveau wurde überschritten
- Gesamtbetriebsstunden der Kamera
- Alterungsverlauf des Strahlers

Bestimmte Ereignisse werden außerdem auf dem OSD der Kamera angezeigt.

Diese Diagnoseaufzeichnungen können vom Installations- oder Servicemitarbeiter aufgerufen werden.

### Unübertroffene Zuverlässigkeit

Wie alle Produkte von Bosch wurde die Kamera unter Einsatz der besten Konstruktionsprozesse der Branche entwickelt und den anspruchsvollsten Belastungstests unterzogen, wie z. B. HALT (Highly Accelerated Life Testing), bei dem die Produkte bis an ihre Grenzwerte belastet werden, um eine zuverlässige Funktion während der gesamten Nutzungsdauer zu gewährleisten.

### Project Assistant

**Project Assistant** von Bosch ist die benutzerfreundlichste App auf dem Markt für die Erstinstallation und Grundkonfiguration von IP-Kameras. Abseits des Standorts und ohne Verbindung zur Kamera können Grundkonfigurationen erstellt und an Kollegen weitergegeben werden. Vor Ort können diese Vorkonfigurationen auf die Kamera übertragen werden, was den Installationsvorgang einfacher macht und Zeit spart. Auch bereits konfigurierte Kameras können integriert werden. Die App ermöglicht die einfache Anzeige und Anpassung des Kamerablickfelds. Die App erstellt automatisch einen umfassenden Bericht für die Kameras, die in Betrieb sind.

### Länderzulassungen

Eine vollständige Liste aller entsprechenden Zertifizierungen/Normen finden Sie im Produkttestbericht, der im Online-Katalog auf der Registerkarte „Dokumente“ der Produktseite Ihres Geräts verfügbar ist. Wenn das Dokument auf der Produktseite nicht verfügbar ist, wenden Sie sich an Ihren Vertriebsmitarbeiter.

Elektromagnetische Verträglichkeit (EMV)	Entspricht FCC 47 CFR Teil 15, ICES-003 und CE-Bestimmungen, einschließlich der folgenden aktuellen Ausgaben: EN 50130-4 EN 50121-4 (Bahnanwendungen) EN 55032 CISPR 32
Produktsicherheit	Entspricht den UL-, CE-, CSA-, EN- und IEC-Normen, einschließlich: UL 62368-1 UL 60950-1, 2. Ausgabe CAN/CSA C22.2 Nr. E60950-1-07 EN 62368-1 EN 60950-1 EN 60950-22 CAN/CSA C22.2 Nr. 62368-1-14

IEC 62368-1, 2. Ausgabe\*  
IEC 60950-1, 2. Ausgabe\*\*  
IEC 60950-22, 2. Ausgabe

Kennzeichnungen UL, CE, WEEE, RCM, EAC, VCCI, FCC, RoHS

\* Außer dem Steady-State-Test (6.2.2.2) für Australien

\*\* Außer dem Steady-State-Test (5.4.10.2.3) für Australien

Region	Zertifizierungen/Gütezeichen
Europa	CE ST-VS 2019-L-001 DoC MIC Ultra Declaration of Conformity (DoC) - MIC IP ultra 7100i, MIC IP starlight 7100i
USA	UL US-34299-UL 60950-1 for MIC IP ultra 7100i, MIC IP starlight 7100i

### Planungshinweise

In der folgenden Tabelle sind die Optionen für die Stromversorgung der jeweiligen MIC IP-Kameramodelle durch ein „X“ gekennzeichnet.

Kameramodelle	60 W Midspan	95 W Midspan	Netzteil mit 24 VAC*
Modelle mit Strahler		X	X
Modelle ohne Strahler	X	X	X

\* empfohlen: 24 V bei 100 VA, 4 A mit träger Sicherung

### Befestigungsoptionen

Bosch hat die MIC IP 7100i Kameras für den Einsatz im Außenbereich entwickelt. In einem geschlossenen Installationsbereich (z. B. in einer Gießerei, in der Nähe eines Ofens usw.) können die Umgebungstemperaturen +65 °C überschreiten. Wenn Sie eine Kamera in einem geschlossenen Bereich installieren, achten Sie darauf, dass die Betriebstemperatur der Kamera maximal +60 °C beträgt. Achten Sie darauf, dass der Bereich um die Kamera herum ausreichend gelüftet wird, damit eine ordnungsgemäße Kühlung sichergestellt ist. Die folgende Abbildung zeigt die optionalen Halterungen für MIC Kameras. Details finden Sie in den Datenblättern der jeweiligen Halterungen. Einige Halterungen sind möglicherweise nicht in allen Regionen verfügbar.

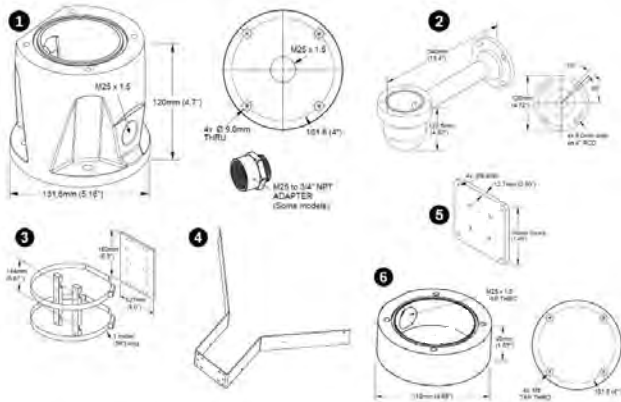


Abb. 1: Optionale Halterungen, MIC IP 7100i Serie

- 1 Hoher Kabelkanaladapter
- 2 Wandhalterung
- 3 Masthalterung
- 4 Eckenhalterung
- 5 Spreizplatte für die Wandmontage
- 6 Flacher Kabelkanaladapter

Weitere Optionen finden Sie in der Zubehör-Schnellauswahlhilfe für MIC IP-Kameras ([https://media.boschsecurity.com/fs/media/pb/media/support\\_1/tools/mic\\_ip\\_cameras\\_accessory\\_quick\\_selection\\_guide.pdf](https://media.boschsecurity.com/fs/media/pb/media/support_1/tools/mic_ip_cameras_accessory_quick_selection_guide.pdf)).

**Technische Daten**

Bildwandler	1/2-Zoll-CMOS-Sensor
Effektive Bildelemente (Pixel)	1937 x 1097 (2,12 MP)
Objektiv	30-facher motorbetriebener Zoom; 6,6 bis 198 mm; F1.5 bis F4.8
Blickfeld	2,1° bis 58,3°
Fokus	Automatisch mit manueller Korrektur
Blende	Automatisch mit manueller Korrektur
Digitaler Zoom	12-fach
Tag/Nacht-Schalter	Automatischer IR-Sperrfilter

**Videoleistung – Empfindlichkeit**

(3100 K, 89 % Reflexion, 1/30, F1.6, 30 IRE)

Farbe	0.0047 lx
Monochrom	0.0013 lx

**Videoleistung – Dynamikbereich**

Großer Dynamikbereich	120 dB
-----------------------	--------

**Videoleistung – Dynamikbereich**

Gemessen gemäß IEC 62676-5	106 dB
----------------------------	--------

Rauschunterdrückung	Intelligent Dynamic Noise Reduction
---------------------	-------------------------------------

**Video-Content-Analyse**

Analysetyp	Intelligent Video Analytics
------------	-----------------------------

Konfigurationen	Aus / global VCA / Profile 1-16
-----------------	---------------------------------

Kalibrierung	Automatische Selbstkalibrierung nach Eingeben der Montagehöhe
--------------	---

<b>Alarmregeln (kombinierbar)</b>	Jedes Objekt, Objekt in Feld, Linienquerung, Eindringen in Feld, Verlassen von Feld, Herumlungen, Routenverfolgung, Unbewegtes Objekt, Beseitigtes Objekt, Zähler, Belegung, Mengenerkennung, Zustandsänderung, Ähnlichkeitssuche, Manipulation
-----------------------------------	---

<b>Objektfilter</b>	Dauer, Größe, Seitenverhältnis v/h, Geschwindigkeit, Richtung, Objektklassen (Aufrechte Personen, Zweiräder, Autos, Lastwagen), Farbe
---------------------	---

DORI	Distance	to	Object
	WIDE 1X	TELE 30X	Scene width
Erfassung 25 pixels/m (8 pixels/ft)	69 m (226 ft)	2095 m (6873 ft)	77 m (253 ft)
Observation 63 pixels/m (19 pixels/ft)	27 m (89 ft)	831 m (2726 ft)	31 m (102 ft)
Erkennung 125 pixels/m (38 pixels/ft)	14 m (46 ft)	419 m (1375 ft)	15 m (49 ft)
Identifikation 250 pixels/m (76 pixels/ft)	7 m (23 ft)	210 m (689 ft)	8 m (26 ft)

**Sonstige Daten**

Sektoren	4, 6, 8, 9, 12, or 16 user-selectable, independent Sektoren, each with 20 characters per Titel
----------	--

Privatsphärenausblendungen	32 individually configurable Privatsphärenausblendungen; maximum 8 per Vorposition; programmable with 3, 4 or 5 corners; selectable color of Schwarz, Weiß, Grau, or Mosaik,
----------------------------	--

	as well as an "Auto" option in which the camera selects the most prevalent of the three colors in the background scene as the pattern color.
Virtuelle Ausblendungen	24 individually configurable Virtuelle Ausblendungen to hide parts of the scene (background motion such as moving trees, pulsating lights, busy roads, etc.) which should not be considered for flow analysis to trigger Intelligent Tracking.
Vorpositionen	256 Vorpositionen, each with 20 characters per Titel
Guard Tours	Custom Recorded Tours - two (2), total duration 30 minutes: Pre-position tour - one (1), consisting of up to 256 scenes consecutively, and one (1) customized with up to 256 user-defined scenes
Supported Languages	English, Czech, Dutch, French, German, Italian, Polish, Portuguese, Russian, Spanish, Japanese, Chinese
Alarm control	Rules-based logic supports basic and complex pre-defined user-specified commands In its most basic form, a "rule" could define which input(s) should activate which output(s).
Washer Pump Interface	Control functions integrated. Alarm/Washer Interface Unit (MIC-ALM-WAS-24, separat erhältlich ) provides electrical interface to a washer pump device (kundenseitig bereitgestellt ).
Camera status monitoring	Integrated sensors monitor operational status such as internal temperature, humidity level, incoming voltage level, vibration, and shock events.
Diagnose	Various status conditions are tracked in the internal diagnostic log. Critical fault conditions will also be displayed on screen.

### Netzwerk

Normen/ Videokomprimierung	H.265, H.264 (ISO/IEC 14496), M-JPEG, JPEG
Streaming	Vier (4) Streams: Zwei (2) konfigurierbare Streams in H.264 oder H.265 Ein (1) Reiner I-frames-Stream basierend auf dem ersten Stream Ein (1) M-JPEG-Stream

Auflösung (H x V)	
1080p HD	1920 x 1080
720p HD	1280 x 720
1,3 MP 5:4 (beschnitten)	1280 x 1024

Auflösung (H x V)	
D1 4:3 (beschnitten)	704 x 480
640 x 480	640 x 480
432p SD	768 x 432
288p SD	512 x 288
144p SD	256 x 144

Protokolle	IPv4, IPv6, UDP, TCP, HTTP, HTTPS, RTP/RTCP, IGMP V2/V3, ICMP, ICMPv6, RTSP, FTP, ARP, DHCP, APIPA (Auto-IP, link local address), NTP (SNTP), SNMP (V1, V3, MIB-II), 802.1x, DNS, DNSv6, DDNS (DynDNS.org, selfHOST.de, no-ip.com), SMTP, iSCSI, UPnP (SSDP), DiffServ (QoS), LLDP, SOAP, Dropbox™, CHAP, digest authentication
------------	---

**Hinweis:** Dropbox ist eine Marke der Dropbox Inc.

Ethernet	10BASE-T/100BASE-TX, automatische Erkennung, Halb-/Voll duplex, Auto-MDI-X
Verschlüsselung	TLS 1.2, DES, 3DES, AES
Ethernet-Anschluss	RJ45
GOP-Struktur	IP, IBP, IBBP
IP-Gesamtverzögerung	60 Bilder/s: 166 ms (typisch) 30 Bilder/s: 233 ms (typisch)
Interoperabilität	ONVIF Profile S, ONVIF Profile G, ONVIF Profile T

Die folgende Tabelle zeigt die durchschnittliche typische optimierte Bitrate in kBit/s für verschiedene Bildfrequenzen:

BPS	H.264	H.265
60	4490	3360
30	2740	2060
25	2410	1810
15	1690	1260
8	1090	820
4	670	500
2	420	310
1	260	190



Die tatsächliche Bitrate kann je nach Szene, Bildeinstellungen und Encoder-Profileinstellungen variieren.

### Mechanische Daten

Antrieb	Bürstenloser, integrierter Schwenk-/Neigemotorantrieb
Unterstützte Montageausrichtung	Aufrecht, Invers, Abgewinkelt
Schwenkbereich	360° kontinuierliche Rotation
Neigewinkel	290° (mit oder ohne Strahler)
Neigebereich	(Mit oder ohne Strahler) Aufrecht: -55° bis +90°; Invers: -95° bis +55°; Abgewinkelt: -80° bis +65°
Variable Schwenkgeschwindigkeit	0,2°/s bis 120°/s
Variable Neigegeschwindigkeit	0,2°/s bis 90°/s
Geschwindigkeit des Intelligent Tracking	> 0,2°/s (Minimum)
Geschwindigkeit der Positionsvoreinstellungen	120°/s
Genauigkeit der voreingestellten Position	+/-0.05°
Schwenken/Neigen proportional zum Zoom	Ja
Geräuschentwicklung	< 65 dB

### Elektrische Daten

Eingangsspannung	21 bis 30 VAC, 50/60 Hz; High Power-over-Ethernet, 56 VDC nominal
Stromverbrauch (durchschnittlich), ohne Strahler	40 W
Stromverbrauch (durchschnittlich), mit Strahler	70 W
Stromaufnahme, 24 VAC	~3,15 A
Stromaufnahme, High PoE	~1,5 A

Redundante Konfiguration	Schließen Sie ein High PoE Midspan-Device und eine separate Stromversorgung mit 24 VAC an. Wenn eine Stromversorgung ausfällt, wechselt die Kamera automatisch zur anderen Stromversorgung.
Überspannungsschutz	Integrierter Überspannungsschutz für Strom-, Daten- und Netzwerkschnittstellen (weitere Informationen siehe Spezifikationen für Architekten und Ingenieure)

### Kommunikation/Software-Steuerung

Kameraeinrichtung/-steuerung	Über den Webbrowser Internet Explorer (ab Version 7.0 oder höher, Bosch Configuration Manager, BVMS (BVMS), Bosch Video Client (BVC) oder Unterstützung für Drittanbieter-Software
Softwareaktualisierung	Upload der Netzwerk-Firmware
Serial protocols	Bosch OSRD, Pelco P/D, Forward Vision, and Cohu <b>Note:</b> A separate license (MVS-FCOM-PRCL) is required.

### Lokaler Speicher

Speicherkartensteckplatz	Vom Kunden bereitgestellte SD-Karte (max. 2 TB) nur auf erweiterten Modellen Empfohlen: Sony SD-Karten für Industrieanforderungen
--------------------------	---

### Benutzeranschlüsse

Accessory Interface/ Control Data	RS-485, simplex, user-selectable baud rate or auto-baud  Used to communicate with optional Alarm/washer interface box (MIC-ALM-WAS-24) or with Bosch OSRD, Pelco P/D, Forward Vision, and Cohu serial protocols.
Chassis ground	Ground wire with connector lug
Eingangsspannung, ohne Strahler	RJ45-Stecker an 60-W-High PoE Midspan-Device (NPD-6001B) oder 95-W-High PoE Midspan-Device (NPD-9501A oder NPD-9501-E) oder 21 bis 30 VAC, 50/60 Hz; RJ45-Koppler (Buchse an Buchse) im Lieferumfang enthalten
Eingangsspannung, mit Strahler	RJ45-Stecker an 95-W-High PoE Midspan-Device (NPD-9501A oder NPD-9501-E)* oder 21 bis 30 VAC, 50/60 Hz; RJ45-Koppler (Buchse an Buchse) im Lieferumfang enthalten

Stromversorgung – Kamera	24 VAC (Stromversorgung)
Video und Steuerung	RJ45 100BASE-TX Ethernet; RS-485 Halbduplex 57600 Baud (dediziert für MIC-ALM-WAS-24)

\* Zur Verwendung der High PoE-Lösung muss entweder NPD-9501A oder NPD-9501-E erworben werden.

### Audio

Compression	G.711, AAC, and L16 (live and recording)
Signal-Rausch-Verhältnis	Audio-in: 47 dBA (A-weighting) Audio out: 50 dBA (A-weighting)
Mode	Two-way, full duplex audio communication
User connections	Line in: 15k ohm typical, 1.0Vrms, max Line out: 0.8Vrms at 12K ohm, typical

### Umgebungsbedingungen

Der Kunde muss sicherstellen, dass die Installation den folgenden angegebenen Belastungen entspricht.

**Hinweis:** Gerät enthält integriertes Heizelement und Lüfter.

Eintrittsschutz/ Norm	IEC 60529 IP66/IP68/Typ 6P (Staub und dauerhaftes Untertauchen) bei Installation auf einer MIC-DCA oder einer MIC Wandhalterung mit einem MIC-SCA.  IP67 (Feuchtigkeit und Staub) mit dem IP67-Steckerbausatz (MIC-9K-IP67-5PK) an den Steckern im Kamerasockel. Dieser Bausatz ist auch bei Verwendung von Drittanbieter-Halterungen erforderlich.
-----------------------	---

Externe mechanische Einflüsse (IK-Code/ Stoßfestigkeit)	IEC 62262 IK10 (ausgenommen Glasscheiben)
---	---

Betriebstemperatur	-40 °C bis +65 °C
--------------------	-------------------

NEMA TS 2-2003 (R2008), Para 2.1.5.1 bei Verwendung von Abb. 2.1-Testprofil	-34 °C bis +74 °C für 15 Stunden
---	----------------------------------

Kaltstart-Temperatur	-40 °C (Aufwärmzeit von 60 Minuten vor PTZ-Vorgängen erforderlich.)
----------------------	--

Lagertemperatur	-45 °C bis +70 °C
-----------------	-------------------

Luftfeuchtigkeit	0-100%
------------------	--------

Windlast	Anhaltende Winde bis 161 km/h Eine aufrecht oder hängend montierte Kamera mit Strahler behält ihre Position bei Böen bis zu 241 km/h bei. Eine abgewinkelt montierte Kamera mit Strahler behält ihre Position bei Böen bis zu 257 km/h bei. Luftwiderstandsbeiwert: <ul style="list-style-type: none"> <li>• Ohne Strahler: 0,91</li> <li>• Mit Strahler: 0,946</li> </ul>
----------	--

Vibration	IEC 60068-2-6: 10-150 Hz, 1.0G (0.5G on canted unit), 10m/s <sup>2</sup> , 20 Sweeps NEMA TS-2 Section 2.2.8: 5-30 Hz, 0.5G MIL-STD-167-1A
-----------	--

Shock	IEC 60068-2-27, Test Ea: Shock, half sine impulse, 11 ms, 45G (20G on canted unit), non-repetitive shocks (three shocks in each axis and in each direction) NEMA TS 2 Section 2.2.9 Shock (Impact) Test Half sine wave 11 ms, 10G
-------	---

Testmethoden der MIL-STD-810 Militarnorm	MIL-STD-810-G, 501.5 Hochtemperatur; MIL-STD-810-G, 502.5 Tieftemperatur; MIL-STD-810-G, 503.5 Temperaturschock; MIL-STD-810-G, 505.5 Solare Einstrahlung; MIL-
--	---

STD-810-G, 506.5 Regen; MIL-STD-810-G, 509.5 Salznebel; MIL-STD-810-G, 510.5 Sand und Staub

Salzsprühstest  
(Korrosionstest) ISO 12944-6: C5-M (sehr stark);  
Aluminiumgehäusekomponenten

### Konstruktion

Abmessungen (B x H x T)	Ohne Strahler oder Sonnenblende: <i>Aufrecht, hängend:</i> 287,93 x 400,34 x 210,65 mm <i>Abgewinkelt:</i> 260,25 x 374,5 mm
Gewicht	8,7 kg
Fenster	Flaches Glas mit Entfroster Abtauvorgang beginnt automatisch bei $\leq 5\text{ }^{\circ}\text{C}$
Konstruktionsmaterial	Eloxiertes Aluminiumguss
Wischer	Integrierter langlebiger Silikonwischer
Sonnenblende (vermindert Erhitzung in heißen Umgebungen)	Optional (separat erhältlich)
Winkelung	Vor Ort abwinkelbar
Farbe	Schwarz (RAL 9005)
Farbe	Weiß (RAL 9010)
Farbe	Grau (RAL 7001)
Standardoberfläche	Korrosionsbeständige Pulverlackbeschichtung, Sandoberfläche

### Maßzeichnungen

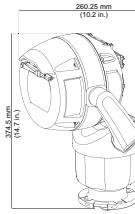
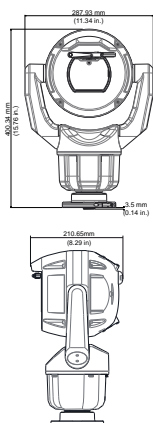


Abb. 2: Abgewinkelt

### Bestellinformationen

#### MIC-7522-Z30BR PTZ-Kamera 2MP HDR 30x IP68 optim. schw.

Robuste PTZ-Kamera; 1080p, 30-fach, starlight Technologie, Entfroster, SD-Kartensteckplatz. Schwarz (RAL 9005) Sandoberfläche  
Bestellnummer **MIC-7522-Z30BR | F.01U.359.795**

#### MIC-7522-Z30WR PTZ-Kamera 2MP HDR 30x IP68 optim. weiß

Robuste PTZ-Kamera; 1080p, 30-fach, starlight Technologie, Entfroster, SD-Kartensteckplatz. Weiß (RAL 9010) Sandoberfläche  
Bestellnummer **MIC-7522-Z30WR | F.01U.359.796**

#### MIC-7522-Z30GR PTZ-Kamera 2MP HDR 30x IP68 optim. grau

Robuste PTZ-Kamera; 1080p, 30-fach, starlight Technologie, Entfroster, SD-Kartensteckplatz. Grau (RAL 7001). Sandoberfläche  
Bestellnummer **MIC-7522-Z30GR | F.01U.359.797**

#### MIC-7522-Z30B PTZ-Kamera 2MP HDR 30x IP68 schwarz

Robuste PTZ-Kamera für den Außeneinsatz, 1080p HD, 30-fach, starlight Technologie, H.265, IVA Schwarz (RAL 9005) Sandoberfläche  
Bestellnummer **MIC-7522-Z30B | F.01U.353.588**

#### MIC-7522-Z30W PTZ-Kamera 2MP HDR 30x IP68 weiß

Robuste PTZ-Kamera für den Außeneinsatz, 1080p HD, 30-fach, starlight Technologie, H.265, IVA Weiß (RAL 9010) Sandoberfläche  
Bestellnummer **MIC-7522-Z30W | F.01U.353.589**

#### MIC-7522-Z30G PTZ-Kamera 2MP HDR 30x IP68 grau

Robuste PTZ-Kamera für den Außeneinsatz, 1080p HD, 30-fach, starlight Technologie, H.265, IVA Grau (RAL 7001). Sandoberfläche  
Bestellnummer **MIC-7522-Z30G | F.01U.353.590**

### Zubehör

#### MIC-ILB-400 IR-Strahler, Weißlicht, schwarz

Strahler für bestimmte MIC IP-Kameras, IR-Licht (850 nm/940 nm) + Weißlicht-LEDs  
Schwarz (RAL 9005) Sandoberfläche  
Bestellnummer **MIC-ILB-400 | F.01U.370.191**

#### MIC-ILW-400 IR-Strahler, Weißlicht, weiß

Strahler für bestimmte MIC IP-Kameras, IR-Licht (850 nm/940 nm) + Weißlicht-LEDs  
Weiß (RAL 9010) Sandoberfläche  
Bestellnummer **MIC-ILW-400 | F.01U.370.192**

**MIC-ILG-400 IR-Strahler, Weißlicht, grau**

Strahler für bestimmte MIC IP-Kameras, IR-Licht (850 nm/940 nm) + Weißlicht-LEDs  
 Grau (RAL 7001). Sandoberfläche  
 Bestellnummer **MIC-ILG-400 | F.01U.370.193**

**NPD-6001B Midspan, 60W, 1 Port, AC-Eingang**

60-W-Midspan-Device für Inneneinsatz für Kameras ohne Strahler  
 Bestellnummer **NPD-6001B | F.01U.347.358**  
**F.01U.392.458**

**NPD-9501A Midspan, 95W, 1 Port, AC-Eingang**

95-W-Midspan-Device für den Inneneinsatz für AUTODOME 7000 und MIC IP-Kameras mit oder ohne Strahler  
 Bestellnummer **NPD-9501A | F.01U.392.336**  
**F.01U.286.250**

**VG4-A-PSU1 Netzteil, 120VAC, für AUTODOME, MIC7000**

Stromversorgung für AUTODOME 7000, MIC IP-Kameras ohne Strahler.  
 120 VAC Eingang, 24 VAC Ausgang  
 Bestellnummer **VG4-A-PSU1 | F.01U.261.377**  
**F.01U.009.667 F.01U.081.593**

**VG4-A-PSU2 Netzteil, 230VAC, AUTODOME, MIC7000**

Stromversorgung für AUTODOME 7000, MIC IP-Kameras ohne Strahler.  
 230 VAC Eingang, 24 VAC Ausgang  
 Bestellnummer **VG4-A-PSU2 | F.01U.009.668**  
**F.01U.096.639 F.01U.097.433 F.01U.081.604**  
**F.01U.261.378**

**MIC-ALM-WAS-24 Schnittstellenbox, Alarm, Waschanlagepumpe**

Graue Polycarbonat-Interface-Box für Alarm- und Waschanlagenpumpen-Anschlüsse für MIC IP-Kameras  
 Bestellnummer **MIC-ALM-WAS-24 | F.01U.286.248**

**MIC-DCA-HB Tiefer Rohradapter, M25, schwarz**

DCA-Adapter für MIC7000 Familie und MIC IP fusion 9000i Kameras. Besteht aus Aluminium. Zwei M25-Bohrungen für Kabelkanäle/Kabelverschraubungen.  
 Schwarz (RAL 9005).  
 Bestellnummer **MIC-DCA-HB | F.01U.286.244**

**MIC-DCA-HBA Tiefer Rohradapter, M25, schwarz**

DCA-Adapter für MIC7000 und MIC IP fusion 9000i Kameras. Aus Aluminium. Zwei M25-Bohrungen für Kabelkanäle/Kabelverschraubungen. Enthält einen Kabelkanaladapter (M25-Stecker (3/4-Zoll NPT)). Nur in bestimmten Regionen erhältlich.  
 Schwarz (RAL 9005).  
 Bestellnummer **MIC-DCA-HBA | F.01U.303.166**

**MIC-DCA-HW Tiefer Rohradapter, 2x M25, weiß**

DCA-Adapter für MIC7000 Familie und MIC IP fusion 9000i Kameras. Besteht aus Aluminium. Zwei M25-Bohrungen für Kabelkanäle/Kabelverschraubungen.  
 Weiß (RAL 9010).  
 Bestellnummer **MIC-DCA-HW | F.01U.286.245**

**MIC-DCA-HWA Tiefer Rohradapter, M25, weiß**

DCA-Adapter für MIC7000 und MIC IP fusion 9000i Kameras. Aus Aluminium. Zwei M25-Bohrungen für Kabelkanäle/Kabelverschraubungen. Enthält einen Kabelkanaladapter (M25-Stecker (3/4-Zoll NPT)). Nur in bestimmten Regionen erhältlich.  
 Weiß (RAL 9010).  
 Bestellnummer **MIC-DCA-HWA | F.01U.303.167**

**MIC-DCA-HG Tiefer Kabelkanaladapter, 2x M25, grau**

DCA-Adapter für MIC7000 Familie und MIC IP fusion 9000i Kameras. Besteht aus Aluminium. Zwei M25-Bohrungen für Kabelkanäle/Kabelverschraubungen.  
 Grau (RAL 7001).  
 Bestellnummer **MIC-DCA-HG | F.01U.286.246**

**MIC-DCA-HGA Tiefer Rohradapter, M25, grau**

DCA-Adapter für MIC7000 und MIC IP fusion 9000i Kameras. Aus Aluminium. Zwei M25-Bohrungen für Kabelkanäle/Kabelverschraubungen. Enthält einen Kabelkanaladapter (M25-Stecker (3/4-Zoll NPT)). Nur in bestimmten Regionen erhältlich.  
 Grau (RAL 7001).  
 Bestellnummer **MIC-DCA-HGA | F.01U.303.168**

**MIC-WMB-BD Wandhalterung, schwarz**

Wandhalterung, schwarze Sandoberfläche (RAL9005)  
 Bestellnummer **MIC-WMB-BD | F.01U.143.155**

**MIC-WMB-WD Wandhalterung, weiß**

Wandhalterung, weiße Sandoberfläche (RAL9010)  
 Bestellnummer **MIC-WMB-WD | F.01U.143.156**

**MIC-WMB-MG Wandhalterung für rob. PTZ-Kamera, grau**

Wandhalterung.  
 Grau (RAL 7001). Sandoberfläche  
 Bestellnummer **MIC-WMB-MG | F.01U.296.299**

**MIC-SCA-BD Flacher Rohradapter, mattschwarz**

Flacher Kabelkanaladapter für MIC-WMB, MIC-PMB oder MIC-SPR, schwarze Sandoberfläche (RAL9005)  
 Bestellnummer **MIC-SCA-BD | F.01U.143.153**

**MIC-SCA-WD Flacher Rohradapter, mattweiß**

Flacher Kabelkanaladapter für Halterung MIC-WMB, MIC-PMB oder MIC-SPR, weiße Sandoberfläche (RAL9010)  
 Bestellnummer **MIC-SCA-WD | F.01U.143.154**

**MIC-SCA-MG Rohradapter, flach, mattgrau**

Flacher Kabelkanaladapter für MIC-WMB, MIC-PMB oder MIC-SPR.  
 Grau (RAL 7001). Sandoberfläche  
 Bestellnummer **MIC-SCA-MG | F.01U.296.297**

**MIC-PMB Masthalterung**

Masthalterung (einschließlich 2x 455-mm-Edelstahl-Mastbänder für Mastdurchmesser von 75 bis 145 mm)  
 Bestellnummer **MIC-PMB | F.01U.087.283**

**MIC-CMB-BD Eckenhalterung, schwarz**

Eckenhalterung, schwarze Sandoberfläche (RAL9005)  
 Bestellnummer **MIC-CMB-BD | F.01U.143.158**

**MIC-CMB-WD Eckenhalterung, weiß**

Eckenhalterung, weiße Sandoberfläche (RAL9010)  
 Bestellnummer **MIC-CMB-WD | F.01U.143.159**

**MIC-CMB-MG Eckenhalterung, mattgrau**

Eckenhalterung.  
Grau (RAL 7001). Sandoberfläche  
Bestellnummer **MIC-CMB-MG | F.01U.296.296**

**MIC-SPR-BD Spreizplatte f. Wandmontage, mattschwarz**

Aluminium-Spreizplatte für die Aufputz-Montage auf Mauerwerk, schwarze Sandoberfläche (RAL9005)  
Bestellnummer **MIC-SPR-BD | F.01U.143.164**

**MIC-SPR-WD Spreizplatte für Wandmontage, mattweiß**

Aluminium-Spreizplatte für die Aufputz-Montage auf Mauerwerk, weiße Sandoberfläche (RAL9010)  
Bestellnummer **MIC-SPR-WD | F.01U.143.163**

**MIC-SPR-MG Spreizplatte für Wandmontage, mattgrau**

Aluminium-Spreizplatte für die Aufputzmontage auf Mauerwerk.  
Grau (RAL 7001). Sandoberfläche  
Bestellnummer **MIC-SPR-MG | F.01U.296.298**

**MIC-M25XNPT34 Adapter, M25 auf 3/4" NPT, Edelstahl**

Edelstahl-Gewindeadapter, M25 auf ¾ Zoll NPT  
Bestellnummer **MIC-M25XNPT34 | F.01U.301.975**

**MIC-WKT-IR Waschanlagensatz, für MIC IR**

Waschanlagensatz für MIC IP starlight 7000i und MIC IP fusion 9000i Kameramodelle  
Waschanlagensatz für analoge MIC Infrarot-Kameramodelle  
Bestellnummer **MIC-WKT-IR | F.01U.087.255**

**MIC-IP67-5PK Anschlußsatz 5x, IP67**

Wetterschutzsatz (5 Pakete) für MIC7000 Kameras.  
Schutz gemäß IP67 gegen Staub oder Feuchtigkeit.  
Empfohlen bei direkter Montage einer MIC Kamera auf der Befestigungsfläche (anstatt an einem MIC-DCA oder einer MIC Wandhalterung). Weiß.  
Bestellnummer **MIC-IP67-5PK | F.01U.294.750**

**MIC-7100I-SNSHLD-W Sonnenblende für MIC 7100i, weiß**

Sonnenblende für MIC IP ultra 7100i Kameramodelle  
Bestellnummer **MIC-7100I-SNSHLD-W | F.01U.353.591**

**Software-Optionen****MVS-FCOM-PRCL Lizenzschlüssel für serielles Protokoll**

Softwarelizenz für serielle Protokolle (e-Lizenz) für IP-Kameras  
Bestellnummer **MVS-FCOM-PRCL | F.01U.314.101**

**MVC-CT-PTZ Lizenz für PTZs**

Camera Trainer-Lizenz für Intelligent Video Analytics 7.10 auf PTZ-Kameras.  
Kostenfreies Softwaremodul.  
Bestellnummer **MVC-CT-PTZ | F.01U.365.079**

**MVS-FNTCIP NTCIP für bewegliche Kameras**

Bestellnummer **MVS-FNTCIP | F.01U.329.682**

**Dienstleistungen****EWE-MIC7IF-IW 12 Mon Garantieverl MIC IP 7000i**

12-mon. Garantieverlängerung  
Bestellnummer **EWE-MIC7IF-IW | F.01U.382.951**

**Vertreten von:**

**Europe, Middle East, Africa:**  
Bosch Security Systems B.V.  
P.O. Box 80002  
5600 JB Eindhoven, The Netherlands  
Phone: + 31 40 2577 284  
emea.securitysystems@bosch.com  
emea.boschsecurity.com

**Germany:**  
Bosch Sicherheitssysteme GmbH  
Robert-Bosch-Ring 5  
85630 Grasbrunn  
Germany  
www.boschsecurity.com