

AXIS M3905-R Dome Camera

2 MP Onboard-Überwachung

Diese kompakte und unauffällige Onboard Kamera mit 2 MP entspricht den Bestimmungen der Verkehrsbranche, einschließlich des Brandschutzes für Busse. Sie hält Vibrationen und einem breiten Temperaturbereich stand. Zusätzlich kann diese Dome-Kamera mit dem AXIS TP3826-E Gehäuse an der Außenseite eines Busses montiert werden. Dank Lightfinder und Forensic WDR liefert sie selbst unter schwierigen Lichtverhältnissen Details. Und der Ampelmodus ermöglicht bei schwacher Beleuchtung die Unterscheidung von farbigen Ampelsignalen. Mit optionalen M12-Objektiven kann das Sichtfeld für individuelle Überwachungszwecke angepasst werden.

- > **Kompaktes, robustes Design**
- > **88° Horizontales Sichtfeld**
- > **Lightfinder und Forensic WDR**
- > **Zipstream**
- > **Ampelmodus**



AXIS M3905-R Dome Camera

Modelle	AXIS M3905-R RJ45 AXIS M3905-R M12
----------------	---------------------------------------

Kamera	
Bildsensor	CMOS RGB mit Vollbildverfahren 1/2,9 Zoll Pixelgröße 2,8 µm
Objektiv	3,6 mm, F2.0 Horizontales Sichtfeld: 88° Vertikales Sichtfeld: 47° Minimaler Fokusabstand: 0,3 m M12-Anschluss, feste Blende Siehe Optionales Zubehör für Wechselobjektive
Minimale Ausleuchtung	Farbe: 0,04 Lux bei 30 IRE, F2.0 Farbe: 0,13 Lux bei 50 IRE, F2.0
Verschlusszeit	Mit WDR: 1/19000 s bis 1/5 s Ohne WDR: 1/17000 s bis 1/5 s
Einstellbarer Kamerawinkel	Schwenken: ±30° Neigen: 15-90° Drehen: ±175°

System-on-Chip (SoC)	
Modell	S6LM55

Arbeitsspeicher	1024 MB RAM, 512 MB Flash
------------------------	---------------------------

Video	
Videokomprimierung	H.264 (MPEG-4 Teil 10/AVC) Baseline-, Main- und High Profile H.265 (MPEG-H Teil 2/HEVC) Main Profile Motion JPEG
Auflösung	16:9: 1920 x 1080 bis 640 x 360 16:10: 1280 x 800 bis 640 x 400 4:3: 1280 x 960 bis 320 x 240
Bildrate	H.264 und H.265: 25/30 Bilder pro Sekunde (50/60 Hz) in allen Auflösungen Motion JPEG: 15 Bilder pro Sekunde (50/60 Hz) in allen Auflösungen
Videostreaming	Bis zu 4 konfigurierbare Einzel-Videostreams ^a Mehrere, einzeln konfigurierbare Videostreams in H.264, H.265 und Motion JPEG Axis Zipstream technology in H.264 und H.265 Einstellbare Bildrate und Bandbreite VBR/ABR/MBR H.264 und H.265 Videostreaming-Anzeige

WDR	Forensic WDR: Bis zu 120 dB je nach Szene
------------	---

Rauschreduzierung	Raumfilter (2D-Rauschunterdrückung) Zeitfilter (3D-Rauschunterdrückung)
--------------------------	--

Bildeinstellungen	Komprimierung, Farbe, Helligkeit, Schärfe, Kontrast, Weißabgleich, Forensic WDR, Belichtungssteuerung, Belichtungsbereiche, Feineinstellung des Verhaltens bei dunklen Lichtbedingungen, Drehung: 0°, 90°, 180°, 270° inklusive Corridor Format, dynamisches Overlay, 32 individuelle polygone Privatzonenmasken, Bildspiegelung Szene-Profile: Beweismittelsicherung, anschaulich, Verkehrsübersicht
--------------------------	--

Bildverarbeitung	Axis Zipstream, Forensic WDR, Lightfinder
-------------------------	---

Schwenken/Neigen/Zoomen	Digitales PTZ, vordefinierte Positionen, Rundgangüberwachung, Steuerungswarteschlange
--------------------------------	---

Netzwerk	
Netzwerkprotokolle	IPv4, IPv6, USGv6, HTTP, HTTPS ^c , HTTP/2, TLS ^c , QoS Layer 3 DiffServ, FTP, SFTP, CIFS/SMB, SMTP, mDNS (Bonjour), UPnP [®] , SNMP v1/v2c/v3 (MIB-II), DNS/DNSv6, DDNS, NTP, RTSP, RTP, SRTP, TCP, UDP, IGMPv1/v2/v3, RTCP, ICMP, DHCPv4/v6, ARP, SOCKS, SSH, LLDP, CDP, MQTT v3.1.1, Syslog, verbindungslokale Adresse (ZeroConf)

Systemintegration

Programmierschnittstelle	Offene API zur Softwareintegration, einschließlich VAPIX [®] und AXIS Camera Application Plattform (ACAP). Technische Daten unter axis.com/developer-community . ACAP umfasst Native SDK und Computer Vision SDK. AXIS Video Hosting System (AVHS) - Verbinden mit nur einem Mausklick Anbindung an die Cloud mit einem Klick ONVIF [®] Profile G, ONVIF [®] Profile M, ONVIF [®] Profile S und ONVIF [®] Profile T. Technische Daten auf onvif.org
---------------------------------	--

Video Management Systeme	Kompatibel mit AXIS Companion, AXIS Camera Station und Video Management Software von Axis Application Development Partnern, erhältlich unter axis.com/vms .
---------------------------------	--

Bildschirm-Bedienelemente	Videostreaming-Anzeige Großer Dynamikbereich Privatzonenmasken
----------------------------------	--

Ereignisbedingungen	Gerätestatus: oberhalb der Betriebstemperatur, ober- oder unterhalb der Betriebstemperatur, unterhalb der Betriebstemperatur, IP-Adresse entfernt, Netzwerk-Verlust, neue IP-Adresse, Speicherfehler, Systembereitschaftszeit, innerhalb der Betriebstemperatur Edge Storage: laufende Aufzeichnung, Speicherunterbrechung Ein- und Ausgänge: manueller Auslöser, virtueller Eingang MQTT abonnieren Geplant und wiederkehrend: geplantes Ereignis Video: durchschnittlicher Bitratenabfall, offener Livestream, Manipulationserkennung
----------------------------	--

Ereignisaktionen	Rundgangüberwachungen Hochladen von Bildern oder Videoclips: FTP, HTTP, HTTPS, SFTP, E-Mail-Benachrichtigung und Netzwerk-Freigabe Benachrichtigung über: HTTP, HTTPS, TCP und E-Mail Overlay-Text Voreingestellte Positionen Videoaufnahme: SD-Karte und Netzwerk-Freigabe Senden von SNMP-Trap-Nachrichten WDR-Modus MQTT veröffentlichen
-------------------------	---

Integrierte Installationshilfen	Pixelzähler
--	-------------

Analysefunktion

Anwendungen	Enthalten AXIS Video Motion Detection, aktiver Manipulationsalarm ^b Unterstützt AXIS Fence Guard, AXIS Loitering Guard, AXIS Motion Guard Unterstützt die AXIS Camera Application Plattform zur Installation von Anwendungen anderer Hersteller. Siehe dazu axis.com/acap
--------------------	--

Zulassungen

Produktkennzeichnungen	CE, ECE, KC, RCM, UL/cUL, UKCA, VCCI, WEEE
-------------------------------	--

Lieferkette	TAA-konform
--------------------	-------------

EMV	EN 55032 Klasse A, EN 55035, EN 61000-6-1, EN 61000-6-2, ECE R10 c.06 (E-Zulassung), EN 50498, Australien/Neuseeland: RCM AS/NZS CISPR 32 Class A Kanada: ICES-3(A)/NMB-3(A) Japan: VCCI Class A, Korea: KS C 9835, KS C 9832 Klasse A, USA: FCC Part 15 Subpart B Class A
------------	--

Sicherheit	IEC/EN/UL 62368-1, CAN/CSA C22.2 No. 62368-1, UN ECE R118 IS 13252
-------------------	--

Umwelt	IEC/EN 60529 IP66, IEC/EN 60529 IP67, Teile von Teilen von NEMA 250 Typ 4X (Eindringen von Wasser und Dichtungstest), IEC/EN 62262 IK10, IEC 60721-3-5 Klasse 5M3 (Vibration und Stoß), IEC 60068-2-1, IEC 60068-2-2, IEC 60068-2-27, IEC 60068-2-64, IEC 60068-2-78, IEC 60068-2-14
---------------	---

Netzwerk	NIST SP500-267
Cybersicherheit	
Edge-Sicherheit	<p>Software: Signierte Firmware, Verzögerungsschutz gegen Brute-Force-Angriffe, Digest-Authentifizierung und OAuth 2.0 RFC6749 OpenID Authorization Code Flow für zentrales ADFS-Kontomanagement, Kennwortschutz, Verschlüsselung von SD-Speicherkarten (AES-XTS-Plain64 256bit)</p> <p>Hardware: Axis Edge Vault-Cybersicherheitsplattform Secure Element (CC EAL 6+), System-on-Chip-Sicherheit (TEE), Axis Geräte-ID, sicherer Schlüsselspeicher, signiertes Video, sicheres Hochfahren, verschlüsseltes Dateisystem (AES-XTS-Plain64 256 bit)</p>
Netzwerk-Sicherheit	<p>Kennwortschutz, IP-Adressen-Filterung, HTTPS^c Verschlüsselung, IEEE 802.1x (EAP-TLS, PEAP-MSCHAPv2)^c Netzwerk-Zugriffskontrolle, Digest-Authentifizierung, Benutzer-Zugriffsprotokoll, zentrales Zertifikatsmanagement, Brute-Force-Verzögerungsschutz, signierte Firmware, sicheres Hochfahren, Firmware mit Langzeitsupport^d</p> <p>IEEE 802.1X (EAP-TLS)^c, IEEE 802.1AR, HTTPS/HSTS^c, TLS v1.2/v1.3^c, Network Time Security (NTS), X.509 Certificate PKI, IP-Adressen-Filterung</p>
Dokumentation	<p>AXIS Hardening Guide</p> <p>AXIS Vulnerability Management Policy</p> <p>AXIS Security Development Model</p> <p>AXIS OS Software Bestellliste (SBOM)</p> <p>Diese Dokumente stehen unter axis.com/support/cybersecurity/resources zum Download bereit.</p> <p>Weitere Informationen zum Axis Cybersicherheitssupport finden Sie auf axis.com/cybersecurity</p>
Allgemein	
Gehäuse	IP66/67-, Teile aus NEMA 250 Typ 4X- und IK10-zertifiziertem Aluminium- und Polycarbonatgehäuse
Montage	Innerhalb von Fahrzeugen
Power	Power over Ethernet (PoE) IEEE 802.3af/802.3at Typ 1 Klasse 1 Normal 2,2 W, max. 3,8 W
Anschlüsse	<p>RJ45: Steckerseite: 10BASE-T/100BASE-TX</p> <p>M12: Buchsen- und Steckerseite: robust, D-codiert mit drehbarer Kupplungsmutter</p> <p>Alle Anschlüsse unterstützen PoE</p>
Speicher	<p>Unterstützt microSD/microSDHC/microSDXC-Karten mit UHS Speed Klasse U1</p> <p>Unterstützt die Aufzeichnung auf NAS (Network-Attached Storage)</p> <p>Empfehlungen zu SD-Speicherkarten und NAS finden Sie auf axis.com</p>
Betriebsbedingungen	<p>-30 °C bis +55 °C</p> <p>Maximal (kurzzeitig) 70 °C</p> <p>Luftfeuchtigkeit: Luftfeuchtigkeit (kondensierend) 10 bis 100 %</p>
Lagerbedingungen	-40 °C bis 65 °C

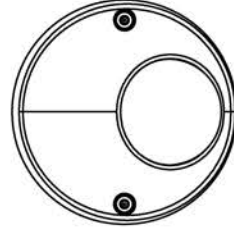
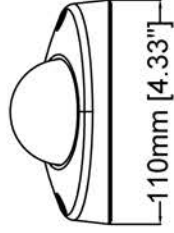
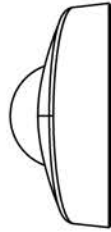
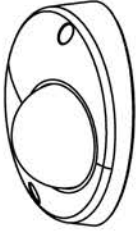
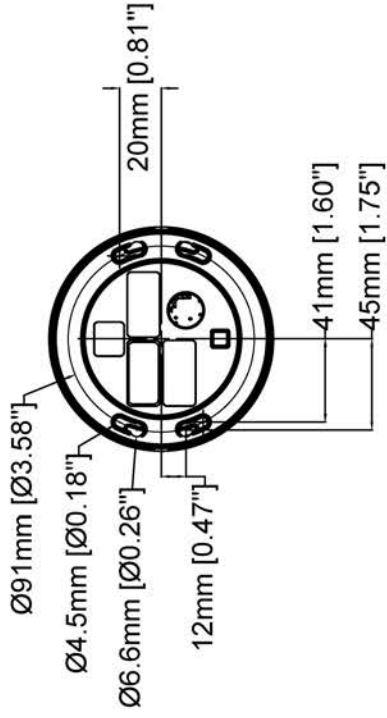
Abmessungen	Höhe: 50 mm, ø 110 mm
Gewicht	241 g
Inhalt des Kartons	Kamera, Installationsanleitung, Einzellizenz für Windows [®] Decoder, Objektiv-Tool
Optionales Zubehör	<p>Objektive</p> <p>Lens M12 2.1 mm, F2.2: Horizontales Sichtfeld: 145°</p> <p>Lens M12 2.8 mm, F1.2: Horizontales Sichtfeld: 107°</p> <p>Lens M12 6 mm, F1.6: Horizontales Sichtfeld: 51°</p> <p>Lens M12 8 mm, F1.6: Horizontales Sichtfeld: 39°</p> <p>Andere</p> <p>AXIS T94D01S Mount Bracket,</p> <p>AXIS T94D02S Curved Mount Bracket, Network coupler IP66, Network cable coupler indoor, TM3101 Pendant Wall Mount, AXIS TP3826-E housing, TP3827 Clear Dome Cover, TP3830 Top Black Cover</p> <p>Weiteres Zubehör finden Sie auf axis.com/products/axis-m3905-r#accessories</p>
System-Tools	AXIS Site Designer, AXIS Device Manager, Produkt-Auswahlhilfe, Zubehör-Auswahlhilfe, Objektivrechner Verfügbar auf axis.com
Sprachen	Englisch, Deutsch, Französisch, Spanisch, Italienisch, Russisch, Chinesisch (vereinfacht), Japanisch, Koreanisch, Portugiesisch, Polnisch, Chinesisch (traditionell), Niederländisch, Tschechisch, Schwedisch, Finnisch, Türkisch, Thailändisch, Vietnamesisch
Gewährleistung	Informationen zur fünfjährigen Gewährleistung finden Sie auf axis.com/warranty
Teilenummern	Erhältlich auf axis.com/products/axis-m3905-r#part-numbers
Nachhaltigkeit	
Substanzkontrolle	<p>PVC-frei, BFR-/CFR-frei</p> <p>RoHS gemäß RoHS-Richtlinie 2011/65/EU/ und EN 63000:2018 REACH gemäß (EG) Nr. 1907/2006. Für SCIP UUID siehe axis.com/partner.</p>
Materialien	<p>Recycling-Aluminium: 95%</p> <p>Auf Konfliktmaterialien gemäß OECD-Leitfaden überprüft</p> <p>Weitere Informationen zum Thema Nachhaltigkeit bei Axis finden Sie auf axis.com/about-axis/sustainability</p>
Verantwortung für die Umwelt	<p>axis.com/environmental-responsibility</p> <p>Axis Communications nimmt am UN Global Compact teil. Weitere Informationen hierzu finden Sie auf unglobalcompact.org</p>
<p>a. Für eine optimale benutzerfreundliche Darstellung, Netzwerkbandbreite und Speicherausnutzung empfehlen wir maximal 3 Einzel-Videostreams pro Kamera oder Kanal. Einzel-Videostreams können mittels Multicast- oder Unicast-Verfahren über die integrierte Reuse-Funktion zur Mehrmalnutzung an mehrere Video-Clients im Netzwerk übertragen werden.</p> <p>b. Zum Erfassen von Manipulationsversuchen in statischen und relativ leeren Szenen.</p> <p>c. Dieses Produkt enthält Software, die vom OpenSSL-Projekt zur Verwendung im OpenSSL Toolkit entwickelt wurde. (openssl.org), sowie von Eric Young (eay@cryptsoft.com) geschriebene Verschlüsselungssoftware.</p> <p>d. Im LTS-Track für Firmwareaktualisierungen, der Schwerpunkt der Verbesserungen liegt auf Cybersicherheit und Stabilität. Neue Funktionen sind in der Firmware des aktiven Track verfügbar.</p>	

Erfassen, Beobachten, Erkennen, Identifizieren (Detect, Observe, Recognize, Identify – DORI)

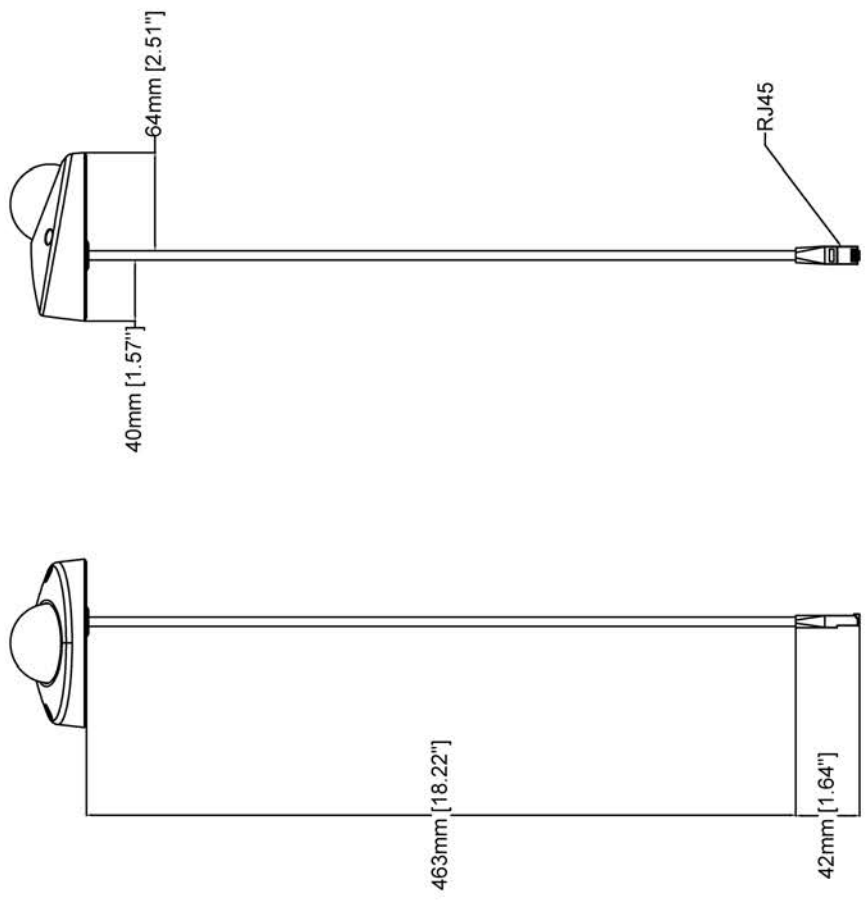
	Definition von DORI	Entfernung
Erfassen	25 px/m	50,6 m
Beobachten	63 px/m	20,1 m
Erkennen	125 px/m	10,1 m
Identifizieren	250 px/m	5,1 m

Die DORI-Werte berechnet Axis anhand der Pixeldichten für verschiedene Fälle, wie vom Standard EN-62676-4 empfohlen. Bei der Berechnung wird die Bildmitte als Bezugspunkt verwendet, um die Objektivverzeichnung zu berücksichtigen. Die Möglichkeit, Personen oder Objekte zu erkennen oder zu identifizieren, hängt von Faktoren wie Objektbewe-

gung, Videokomprimierung, Lichtverhältnissen und Kamerafokus ab. Verwenden Sie bei der Planung Ränder. Die Pixeldichte variiert im Bild. Die berechneten Werte können sich von den Entfernungen in der realen Welt unterscheiden.



Revision	v.01	Revision date	2022-12-14
Paper size	A4	Release date	2022-12-14
Created by	MS	Scale	1:3

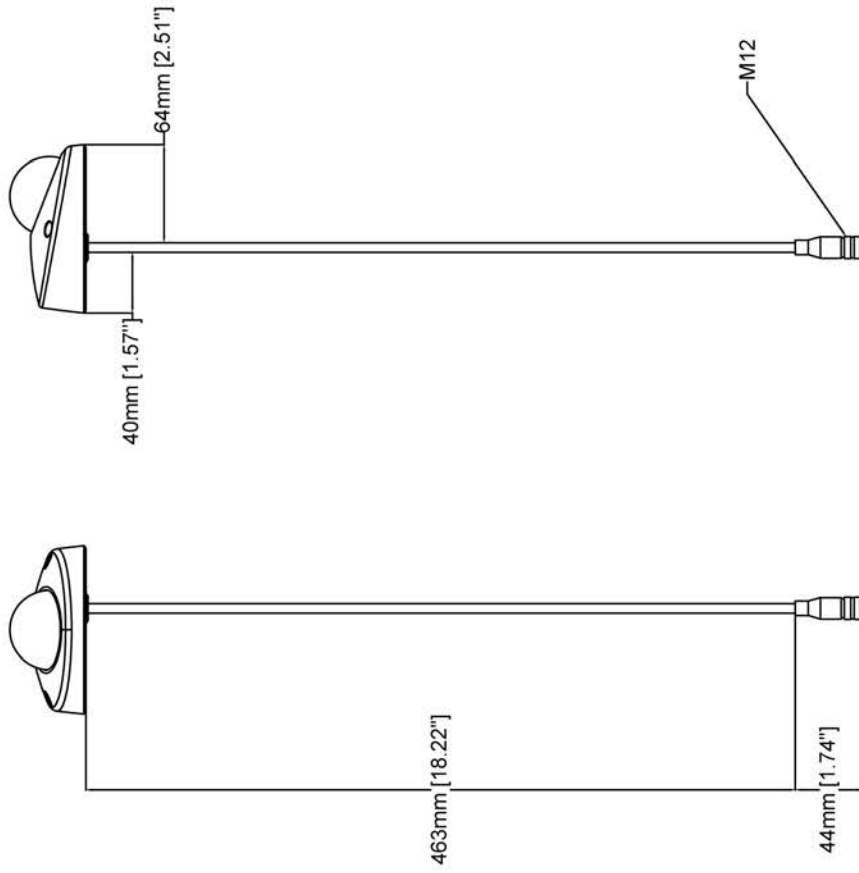


AXIS M3905-R Dome Camera

www.axis.com

Revision	v.01	Revision date	2022-12-14
Paper size	A4	Release date	2022-12-14
Created by	MS	Scale	1:4

© 2022 Axis Communications



www.axis.com

AXIS M3905-R Dome Camera

Revision	v.01	Revision date	2022-12-14
Paper size	A4	Release date	2022-12-14
Created by	MS	Scale	1:4

© 2022 Axis Communications

Wesentliche Merkmale und Technologien

Integrierte Cybersicherheit

Axis Edge Vault

Axis Edge Vault ist eine Hardwarekomponente, die kryptografischen Speicher und kryptografische Funktionen zum Schutz der installierten Axis Geräte-ID vor unbefugter Verwendung oder unbefugtem Zugriff bietet. Diese Identität ist für jedes Produkt eindeutig und dient dem Nachweis der Geräte Herkunft. Mit der Axis Geräte-ID wird eine sichere Geräteidentifizierung gemäß IEEE 802.1 AR implementiert.

Axis Edge Vault wird immer aktiviert und es gibt keine Einstellungen, die geändert werden können.

Sicheres Hochfahren ist ein Bootvorgang, der aus einer ununterbrochenen Kette von kryptografisch validierter Software besteht, die im unveränderlichen Speicher (Boot-ROM) beginnt. Durch die Nutzung einer signierten Firmware wird beim sicheren Hochfahren sichergestellt, dass ein Gerät nur mit autorisierter Firmware gestartet werden kann. Das sichere Hochfahren gewährleistet, dass das Axis Gerät nach dem Zurücksetzen auf die Werkseinstellungen frei von jeglicher Malware ist.

Signierte Firmware wird durch den Softwarehersteller implementiert, der hierzu das Firmware-Image mit einem geheim gehaltenen, privaten Schlüssel signiert. Firmware, die mit dieser Signatur versehen ist, wird vor der Installation auf einem Gerät auf ihre Vertrauenswürdigkeit überprüft. Stellt das Gerät fest, dass die Integrität der Firmware nicht gewährleistet ist, wird die Aktualisierung der Firmware abgelehnt. Von Axis signierte Firmware basiert auf dem branchenweit anerkannten RSA-Verschlüsselungsverfahren mittels öffentlicher Schlüssel.

Zipstream

Die Axis Zipstream-Technologie sichert alle im Videostream enthaltenen wichtigen forensischen Daten bei gleichzeitiger Reduzierung des Bandbreiten- und Speicherplatzbedarfs um durchschnittlich 50 %. Zipstream arbeitet darüber hinaus mit drei intelligenten Algorithmen, die sicherstellen, dass relevante forensische Informationen identifiziert, aufgezeichnet und mit voller Bildauflösung und Bildrate übertragen werden.

Forensic WDR

Axis Kameras mit WDR-Technologie (Wide Dynamic Range) können bei schwierigen Lichtverhältnissen auch dann noch wichtige forensische Details klar und deutlich erkennen, wo andere Kameras nur unscharfe Bilder liefern. Der Kontrast zwischen den dunkelsten und den hellsten Bildbereichen kann sich negativ auf die Verwertbarkeit und Schärfe der Bilder auswirken. Forensic WDR sorgt für eine effektive Reduzierung des sichtbaren Rauschens und störender Artefakte und liefert so optimale Videobilder für forensische Auswertungen.

Lightfinder

Die Axis Lightfinder-Technologie liefert selbst bei nahezu vollständiger Dunkelheit hochauflösende, farbgetreue Videobilder mit nur minimaler Bewegungsunschärfe. Dank Rauschunterdrückung macht Lightfinder auch dunkle Bereiche in einer Szene sichtbar und sorgt auch bei extrem schlechten Lichtverhältnissen für eine hohe Detailtiefe. Kameras mit Lightfinder erkennen Farben bei schwachem Licht besser als das menschliche Auge. Farben tragen bei der Videoüberwachung entscheidend zur Erkennung von Personen, Objekten oder Fahrzeugen bei.

Weitere Informationen finden Sie auf [axis.com/glossary](https://www.axis.com/glossary)