

HAUPTMERKMALE

Für Off-Shore- oder Industrieanwendungen

Hergestellt aus rostfreiem Stahl AISI 316

Für stark korrosive Umgebungen

Schutzart IP66/IP68

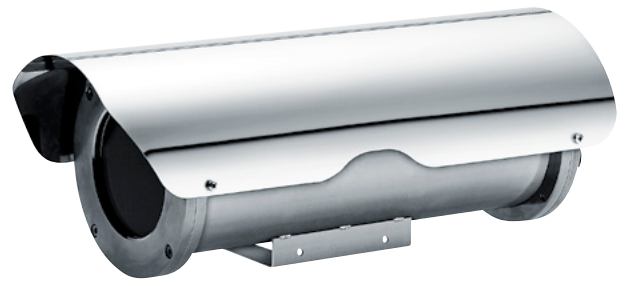
BESCHREIBUNG

Das vollständig aus elektro-polierem rostfreiem Stahl der Baureihe AISI 316 hergestellte Gehäuse NXM ist für Spezialanwendungen ausgelegt wie etwa in maritimer Umwelt, in industriellen, chemischen oder sonstigen Umgebungen, wo die äußeren Faktoren besonders korrosiv wirken.

Das Gehäuse NXM hat einen zylinderförmigen Korpus mit 130mm Durchmesser, der von zwei kreisförmigen Flanschen von 9mm Dicke eingefaßt wird. Auf dem hinteren Flansch befinden sich 2 Kabelschellen PG13.5 für die externen Anschlüsse. Das Gehäuse kann mit einem Flansch ausgestattet werden, der vor der Glasscheibe eine Luftschranke bildet. Dadurch sollen Staubablagerungen verhindert werden. Zur Reinigung der von einem Kompressor stammenden Luft ist es empfehlenswert, gemeinsam mit der Luftbarriere, die Filteranlage NXFIGRU zu verwenden.

Zahlreiche Zubehörartikel sind erhältlich, angefangen von der Heizung und dem Kameranetzteil bis hin zur speziellen Wandhalterung NXWBS1 sowie der Möglichkeit, Scheibenwaschanlage und Scheiben-wischer VIPNX zu montieren.

Das Gehäuse ist auch mit einer Doppelheizung für Temperaturen unter -40°C lieferbar.



NXMK



NXMK + VIPNX + NXPTH + NXFWBT + NXWBPTH1



NXMK + VIPNX



NXMD



ONXAB

→ VERFÜGBARE AUSFÜHRUNG FÜR WÄRMEKAMERAS: NTM □ 131

VERFÜGBARE MODELLE

Kode	Sonnenschutzdach	Heizung 115/230Vac	Heizung 12Vdc/24Vac	Doppelheizung 115/230Vac	Max Verbrauch
NXMOD1000B					
NXM1K1000B	•	•			40W
NXM2K1000B	•		•		20W
NXM1K1050	•			•	80W

TECHNISCHE DATEN

ALLGEMEINES

Aus elektro-polierem rostfreiem Stahl hergestelltes Gehäuse (Legierter Austenitstahl, der rostfrei, korrosions- und hitzebeständig ist):

- UNI 6900-71: X 2 Cr Ni Mo 17 12
- AISI: 316
- DIN 17006: X 2 Cr Ni Mo 18 10
- N° WERKSTOFF: 1.4404
- AFNOR: Z2 CND 17-12
- BSI: 316 S 12

Die verwendeten Schrauben bestehen aus legiertem Austenitstahl, der rostfrei, korrosions- und hitzebeständig ist:

- UNI 6900: X 5 Cr Ni Mo 17 12
- AISI: 316
- Qualität ISO: A4
- Widerstandsklasse ISO: 80

Im Lieferumfang enthalten Betriebsanleitung, Beutelchen mit Salz, Montagezubehör für Telekamera und Objektiv

UNI: Ente Nazionale Italiano di Unificazione, AISI: American Iron and Standard Institute, DIN: Deutsche Industrie Normen, AFNOR: Association Française de Normalisation, BSI: British Standard Institution, ISO: International Organization for Standardization.

MECHANIK

NXM

2 Kabelschellen: 2x PG13.5 aus vernickeltem Messing für die Außenanschlüsse

Zwei 9mm dicken Vorder- und Hinterflanschen

Externer Blankschliff

Zuverlässig schließende Dichtungs-O-Ringe

Fenster aus getempertem Glas: Stärke 4mm, innerer Ø 97mm, äußerer Ø 112mm (mit Luftbarriere: innerer Ø 95mm, äußerer Ø 116mm)

Außenabmessungen: Ø 154mm, Länge 370mm

Innere Nutzabmessungen (WxH): 88x86mm

Innere Nutzabmessungen mit Doppelheizung (WxH): 55x100mm

Innere Nutzlänge ohne Zubehör

NXM 334mm

Innere Nutzlänge mit Heizung und/oder Netzteil

NXM 245mm

SCHEIBENWISCHER

Bürste und Körper aus rostfreiem Stahl AISI 316

Abmessungen (ØxL): 100x169mm, ohne Bürste

Verbinder 3+1 Kontakte

IN 230Vac, Verbrauch 7W max

IN 24Vac, Verbrauch 7W max

ELEKTRIK

Heizung Ton 15°C ±3°C Toff 22°C ±3°C

- IN 12Vdc/24Vac, Verbrauch 20W max
- IN 115/230Vac, Verbrauch 40W max
- IN 115/230Vac, Doppelheizung, Verbrauch 80W max

Kameranetzteil

- IN 100-240Vac - OUT 12Vdc, 50/60 Hz, 1A
- IN 230Vac - OUT 24Vac, 50/60Hz, 400mA

UMGEBUNG

Für innere / äußere Installationen

Eintauchtiefe bis zu -50m (5 Bar Druck)

Betriebstemperatur mit Heizung: -20°C / +60°C

Betriebstemperatur mit Doppelheizung: -40°C / +60°C

ZERTIFIZIERUNGEN

NXM

CE EN61000-6-3, EN60065, EN50130-4

IP66/IP68 EN60529 IP66/IPx8 (5 Bar für 48 Stunden)

VIPNX

CE EN61000-6-3, EN60065, EN50130-4

IP66 EN60529

ZUBEHÖR

ONXMAS6	Sonnenschutzdach
OHEH06B	Heizung 115/230Vac
OHEH05B	Heizung 12Vdc/24Vac
ONXPS1B	Wide Range Kameranetzteil IN 100-240Vac - OUT 12Vdc, 1A
ONXPS2B	Kameranetzteil IN 230Vac - OUT 24Vac, 400mA
VIPNX1C	Aus Edelstahl Wischer 230Vac
VIPNX2C	Aus Edelstahl Wischer 24Vac
ONXAB2	Vorderflansch mit Luftbarriere, mit getempertem Glas
NXFIGRU	Luftfilteranlage
VIP5WAS01	Wassertank 5l, Pumpe IN 230Vac
VIP5WAS02	Wassertank 5l, Pumpe IN 24Vac
VIP23WAS01	Wassertank 23l, Pumpe IN 230Vac
VIP23WAS02	Wassertank 23l, Pumpe IN 24Vac
VIP23WASA01	Wassertank 23l, Pumpe IN 230Vac, Förderhöhe 30m
UPTWAS01C	Wassertank 23l, Pumpe IN 230Vac (für DTWRX- Karte vorbereitet)
UPTWAS02C	Wassertank 23l, Pumpe IN 24Vac (für DTWRX- Karte vorbereitet)
UPTWASA01C	Wassertank 23l, Pumpe IN 230Vac, Förderhöhe 30m (für DTWRX- Karte vorbereitet)
DTWRX	Wahlfreie Karte für die Fernbedienung des Scheibenwischers und der Pumpe der UPTWAS-serie

HALTERUNGEN UND ADAPTERMODULE

NXWBS1 Wandhalterung für Gehäuse aus rostfreiem Stahl

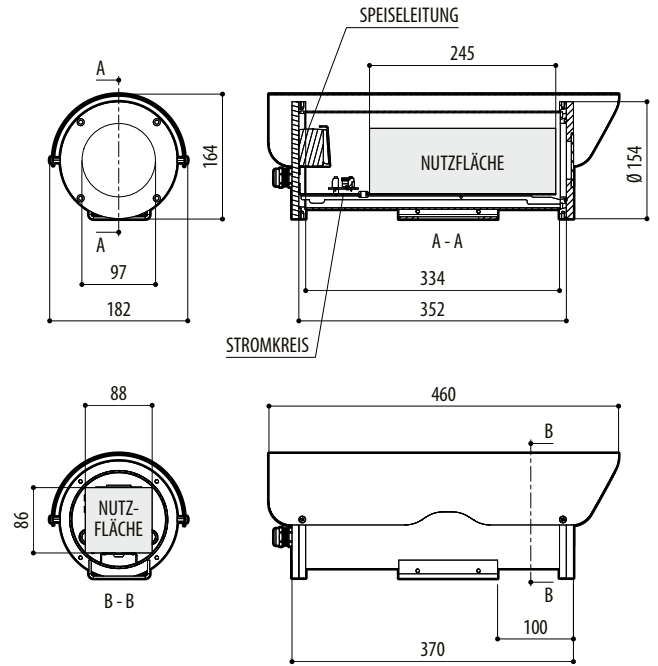
KORRELIERTE PRODUKTE

NXPTH S-N-Kopf aus rostfreiem Stahl

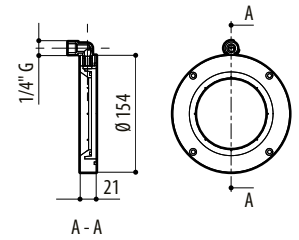
ERSATZTEILE

ONXMMAN Wartungskit für NXM- Gehäuse

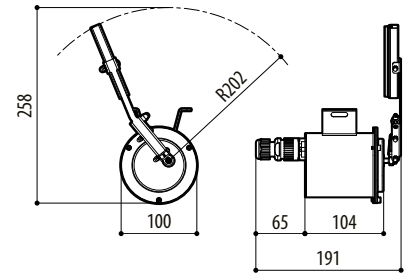
OSPAPVIXMC Komplette Bürste für VIPNX- Wischer



NXM



ONXAB2



VIPNX

mm 1:10

VERPACKUNG				
Kode	Einheitsgewicht	Verpacktes Produktgewicht	Verpackungsausmaße (WxHxL)	Masterkarton
	kg	kg	cm	Einheiten
NXM	6.0	10.2	29.5x19.5x49.0	3
VIPNX	1.7	1.9	14.5x15.0x27.0	15

