

HAUPTMERKMALE

Für innere / äußere Installationen

Vollständig aus Technopolymer (polykarbonat) hergestellt

Über der Seitenöffnung bequemer Kamerazugriff

Schutzart IP66/IP67

Antivandalismus Protektion (IK10 Schlagfestigkeit)

Mehrere Montagemöglichkeiten: Standardhalterung, Halterung mit innerer Kabelführung oder Schwenk-Neige-Kopf

BESCHREIBUNG

Als innovatives Gehäuse, das zur Vereinfachung von Installation und Service konzipiert wurde, bietet VERSO totalen Wetterschutz. Seine Seitenöffnung erleichtert erheblich den Zugriff auf die Kamera, die Optiken und sämtliche Anschlüsse. Das Gehäuse kann die meisten Kombinationen von Kameras und Optiken aufzunehmen.

Vollständig aus Technopolymer hergestellt, ist VERSO sehr schlagfest und bietet einen wirksamen Schutz gegen Witterungseinflüsse und UV-Strahlungen. Seine Dichtheit wird von Neoprene-Dichtung und von drei Kabelschellen.

VERSO bietet mit der Wandhalterung, der Halterung mit innerer Kabelführung und dem Schwenk-Neige-Kopf mehrere Montagevarianten. Das Gehäuse ist auch in der Version mit einem sehr effizienten Lüfter verfügbar für Anwendungen mit IP Kamera und für hohe Temperaturen.

Erhältlich ist ein umfangreiches Zubehörprogramm mit Sonnenschutzdach, Heizung, Lüfter, Kameranetzteil und Alarmkontakt zum Schutz gegen Öffnung.



VERSO



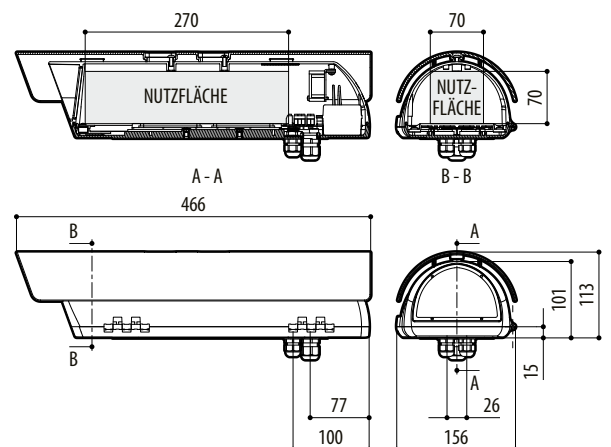
VERSO + KAMERA



MOD. 016-017

VERFÜGBARE MODELLE

Kode	Sonnenschutzdach	Heizung 115/230Vac	Heizung 12Vdc/24Vac	Heizung 24Vac mit Lüfter	Lüfter 12Vdc mit Doppelfilter für den Luftwechsel	Lüfter 24Vac mit Doppelfilter für den Luftwechsel	Max Verbrauch
HPV42D0A000							
HPV42K0A000	•						
HPV42K0A016	•					•	4W
HPV42K0A017	•				•		4W
HPV42K1A000	•	•					40W
HPV42K2A000	•		•				20W
HPV42K2A015	•			•			24W
HPV42K2A016	•		•			•	24W
HPV42K2A017	•		•		•		24W



VERSO

mm 1:10

TECHNISCHE DATEN**ALLGEMEINES**

Hergestellt aus hochfestem Technopolymer (Polykarbonat)

Sonnenschutzdach aus ABS

Farbe RAL 9002

Externe Schrauben aus rostfreiem Stahl

Im Lieferumfang enthalten Betriebsanleitung, Beutelchen mit Salz, Montagezubehör für Telekamera und Objektiv

MECHANIK

3xM16-Kabelschellen

Polykarbonatfenster (WxH): 105x64mm

Innere Nutzabmessungen (WxH): 70x70mm

Nutzlänge des Gehäuses mit oder ohne Zubehör: 270mm

ELEKTRIK

Heizung Ton 15°C±3°C Toff 22°C±3°C

- IN 12Vdc/24Vac, Verbrauch 20W max
- IN 115/230Vac, Verbrauch 40W max

Lüfter im Dauerbetrieb für Heizungshilfe

- IN 12Vdc, Verbrauch 4W max
- IN 24Vac, Verbrauch 4W max
- IN 100-240Vac, Verbrauch 4W max, komplett mit Wide Range Netzteil IN 100-240Vac/12Vdc

Lüfter mit Luftfilter und Thermostat, Ton 35°C±3°C Toff 20°C±3°C, mit Wide Range Netzteil IN 100-240Vac - OUT 12Vdc

- IN 110-240Vac, Verbrauch 4W max

Lüfter mit Thermostat Ton 35°C±3°C Toff 20°C±3°C für Modelle mit Doppelfilter für die Luftwechsel

- IN 12Vdc, Verbrauch 4W max
- IN 24Vac, Verbrauch 4W max

Kameranetzteil

- IN 100-240Vac - OUT 12Vdc, 50/60 Hz, 1A
- IN 230Vac - OUT 24Vac, 50/60Hz, 400mA

UMGEBUNG

Für innere / äußere Installationen

Betriebstemperatur mit Heizung: -20°C / +60°C

Sehr gute Chemikalienbeständigkeit gegen: Basen, Alkohol, Gas, Kohlenwasserstoffe

Gute Beständigkeit gegen: anorganische Säuren, organische Säuren, Öle

Geringe Beständigkeit gegen: Lösungsmittel

ZERTIFIZIERUNGEN

CE EN61000-6-3, EN60950-1, EN50130-4

IP66/IP67 EN60529 mit Kabelschellen

IP66/IP67 EN60529 mit Dichtungsringe und mit Halterung mit innerer Kabelführung

IP55 EN60529 mit Halterung mit innerer Kabelführung

IP44 EN60529 für Modelle mit Doppelfilter für den Luftwechsel

Selbstlöschend V1 UL94

Schlagfestigkeit IK10 EN62262

ZUBEHÖR

OHPVS42A000	Sonnenschutzdach
OHEH26	Heizung 115/230Vac
OHEH27	Heizung 12Vdc/24Vac
OHPVV1	Lüfter im Dauerbetrieb für Heizungshilfe IN 12Vdc
OHPVV2	Lüfter im Dauerbetrieb für Heizungshilfe IN 24Vac
OHPVV3	Lüfter im Dauerbetrieb für Heizungshilfe IN 100-240Vac
OHPVCF3	Lüfter mit Luftfilter und Thermostat IN 110/240Vac
OHEPS19B	Wide Range Kameranetzteil IN 100-240Vac - OUT 12Vdc, 1A
OHEPS20	Kameranetzteil IN 230Vac - OUT 24Vac, 400mA
OHEGBPS1B	Wide Range Kameranetzteil IN 100-240Vac - OUT 12Vdc in wasserfestem Anschlusskasten, 1A
OHEGBPS2B	Kameranetzteil IN 230Vac - OUT 24Vac in wasserfestem Anschlusskasten, 400mA
OHPVTA1	Öffnungsschutzschalter auf Karte und Ausstattung von Vandalismussicherung-Schrauben/Schlüssel
OWBIP2	Gummidichtungsringkit (3xM16) für WBOVA2, WCM4A2-Halterungen für IP66/IP67 Schutzart
OHEGBB	Wasserfester Anschlusskasten, IP55
OSUPPIR	Halterung für 1 IR50/IRBD- Infrarotscheinwerfer

HALTERUNGEN UND ADAPTERMODULE

WBJA	Wandhalterung mit Kugelgelenk
WBOVA2	Wandhalterung mit innerer Kabelführung
WBOV3A2	Wandhalterung mit innerer Kabelführung, mit Gegenplatte und Anschlusskasten
WCM3A	Deckenhalterung mit Kugelgelenk
WCM5A	Deckenhalterung mit Kugelgelenk
WCM4A2	Deckenhalterung mit innerer Kabelführung
WFWCA	Säulenhalterung mit Kugelgelenk

KORRELIERTE PRODUKTE

PTH300	Schwenk-Neige-Kopf
PTH900	Schwenk-Neige-Kopf

ERSATZTEILE

DOTHPV01	Kit Kabelschellen, Schrauben, Abstandsstücke für Kamera und Objektiv
OHPV42CS04	Kompletter Oberkörper
OBKFIL	Ersatzfilterkit für Modelle mit Doppelfilter für den Luftwechsel

VERPACKUNG

Kode	Einheitsgewicht	Verpacktes Produktgewicht	Verpackungsausmaße (WxHxL)	Masterkarton
	kg	kg	cm	Einheiten
HPV42K	1.5	1.8	16.5x15.5x49.0	10