

VERSO COMPACT

KOMPAKTES MODELL

ÜBERARBEITUNG 0945



HAUPTMERKMALE

Für innere / äußere Installationen

Vollständig aus Technopolymer (Polykarbonat) hergestellt

Über Seitenöffnung bequemer Kamerazugriff

Schutzart IP66/IP67

Antivandalismus Protektion (IK10 Schlagfestigkeit)

Mehrere Montagemöglichkeiten: Standardhalterung, Halterung mit innerer Kabelführung oder S-N-Kopf

BESCHREIBUNG

Als innovatives Gehäuse, das zur Vereinfachung von Installation und Service konzipiert wurde, bietet VERSO COMPACT einen totalen Wetterschutz. Seine Seitenöffnung erleichtert kolossal den Zugriff auf die Kamera, die Optiken und sämtliche Anschlüsse. Vollständig aus dem neuesten und widerstandsfähigsten Technopolymer hergestellt, ist VERSO COMPACT sehr schlagfest und schützt wirksam vor Witterungseinflüssen und UV-Strahlungen.

Seine Dichtheit wird von der Neoprene-Dichtung und von drei Kabelschellen garantiert.

VERSO COMPACT bietet mit der Wandhalterung, der Halterung mit innerer Kabelführung und dem Schwenk-Neige-Kopf mehrere Montagemöglichkeiten.

Erhältlich ist ein umfangreiches Zubehörprogramm mit Sonnenschutzdach, Heizung, Lüfter mit Heissluft und Netzteil für Kameras. Die Zubehörartikel werden als einfach zu installierender Bausatz geliefert.



VERSO COMPACT



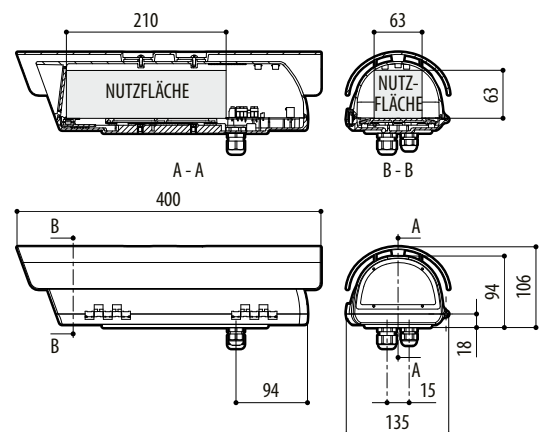
VERSO COMPACT + KAMERA



VERSO COMPACT + WBOVA2



VERSO COMPACT + WBJA



VERSO COMPACT

VERFÜGBARE MODELLE					
Kode	Sonnenschutzdach	Heizung 115/230Vac	Heizung 12Vdc/24Vac	Heizung 24Vac mit Lüfter	Max Verbrauch
HPV36D0A000B					
HPV36K0A000B	•				
HPV36K1A000B	•	•			40W
HPV36K2A000B	•		•		20W
HPV36K2A015B	•			•	24W

TECHNISCHE DATEN

ALLGEMEINES

Hergestellt aus hochfestem Technopolymer (Polykarbonat)

Sonnenschutzdach aus ABS

Farbe RAL 9002

Externe Schrauben aus rostfreiem Stahl

Im Lieferumfang enthalten Betriebsanleitungen, Beutelchen mit Salz, Montagezubehör für Telekamera und Objektiv

MECHANIK

2xM16-Kabelschellen

Polykarbonatfenster (WxH): 98x55mm

Innere Nutzabmessungen (WxH): 63x63mm

Nutzlänge des Gehäuses mit oder ohne Zubehör: 210mm

ELEKTRIK

Heizung Ton 15°C±3°C Toff 22°C±3°C

- IN 12Vdc/24Vac, Verbrauch 20W max
- IN 115/230Vac, Verbrauch 40W max

Lüfter im Dauerbetrieb für Heizungshilfe

- IN 12Vdc, Verbrauch 4W max
- IN 24Vac, Verbrauch 4W max
- IN 100-240Vac, Verbrauch 4W max (komplett mit Wide Range Netzteil IN 100-240Vac/12Vdc)

Kameranetzteil

- IN 100-240Vac - OUT 12Vdc, 50/60 Hz, 1A
- IN 230Vac - OUT 24Vac, 50 Hz, 400mA

UMGEBUNG

Für innere / äußere Installationen

Betriebstemperatur mit Heizung: -20°C / +60°C

Sehr gute Chemikalienbeständigkeit gegen: Basen, Alkohol, Gas, Kohlenwasserstoffe

Gute Beständigkeit gegen: anorganische Säuren, organische Säuren, Öle

Geringe Beständigkeit gegen: Lösungsmittel

VERPACKUNG

Kode	Einheitsgewicht	Verpacktes Produktgewicht	Verpackungsausmaße (WxHxL)	Masterkarton
	kg	kg	cm	Einheiten
HPV36K	1.1	1.4	15.15x14x43	10

ZERTIFIZIERUNGEN

CE EN61000-6-3, EN60950-1, EN50130-4

IP66/IP67 EN60529 mit Kabelschellen

IP66/IP67 EN60529 mit Dichtungsringen und mit Halterung mit innerer Kabelführung

IP55 EN60529 mit Halterung mit innerer Kabelführung

Selbstlöschend V1 UL94

Schlagfestigkeit IK10 EN62262

ZUBEHÖR

OHPVS36A000B Sonnenschutzdach

OHEH26 Heizung 115/230Vac

OHEH27 Heizung 12Vdc/24Vac

OHPVV1 Lüfter im Dauerbetrieb für Heizungshilfe IN 12Vdc

OHPVV2 Lüfter im Dauerbetrieb für Heizungshilfe IN 24Vac

OHPVV3 Lüfter im Dauerbetrieb für Heizungshilfe IN 100-240Vac

OHEPS19B Wide Range Kameranetzteil IN 100-240Vac - OUT 12Vdc, 1A

OHEPS20 Kameranetzteil IN 230Vac - OUT 24Vac, 400mA

OWBIP2 Gummidichtungsringekit (3xM16) für WBOVA2, WCM4A2-Halterungen für IP66/IP67 Schutzart

OHEGGB Wasserfester Anschlusskasten, IP55

OSUPPIR Halterung für 1 IR50/IRBD- Infrarotscheinwerfer

HALTERUNGEN UND ADAPTERMODULE

WBJA Wandhalterung mit Kugelgelenk

WBMA Wandhalterung mit Kugelgelenk

WBOVA2 Wandhalterung mit innerer Kabelführung

WBOV3A2 Wandhalterung mit innerer Kabelführung, mit Gegenplatte und Anschlusskasten

WCM3A Deckenhalterung mit Kugelgelenk

WCM5A Deckenhalterung mit Kugelgelenk

WCM4A2 Deckenhalterung mit innerer Kabelführung

WFWCA Säulenhalterung mit Kugelgelenk

KORRELIERTE PRODUKTE

PTH300 Schwenk-Neige-Kopf

ERSATZTEILE

DOHPV02 Kit Kabelschellen, Schrauben, Abstandsstücke für Kamera und Objektiv

OHPV36CS04 Kompletter Oberkörper