

# DDZ5000DN-IR Serie

Ultra High Definition PTZ-Netzwerkamera, 5/8 MP, H.265, Tag/Nacht, WDR/HDR, PoE++, 40x Zoom, integrierte IR-Beleuchtung, integrierte Heizung, variables Mountera® Montagesystem



Die DDZ5000DN-IR Serie bietet High-Speed PTZ-Netzwerkcameras mit 40x Zoom und integrierter IR-Beleuchtung. Beide Modelle sind mit einem performanten PTZ-Mechanismus ausgestattet und liefern hochauflösende Video-Streams mit bis zu 60/30 fps bei einer Auflösung von bis zu 5/8 MP mit ausgezeichnetem Kontrast, brillanter Klarheit sowie höchster Detailauflösung.

## Domera® OS

Die Kameras sind mit dem abgeschotteten Linux Betriebssystem Domera® OS ausgestattet. Neben einem Kernel mit Long Term Support bietet es umfangreiche Sicherheitsfunktionen wie die Deaktivierung ungenutzter Ports oder die Erzwingung strenger Passwörter. Zudem unterstützt Domera® OS eine sichere Netzwerkauthentifizierung (IEEE 802.1X) und eine verschlüsselte Datenübertragung (TLS 1.2/AES-256). Sämtliche Software-Komponenten unterliegen einer permanenten Überwachung, Pflege und Aktualisierung, wobei die Wirksamkeit aller Maßnahmen durch regelmäßige externe Penetrationstests sichergestellt wird.

## PTZ-Home-Position EdgeAnalytics

In der PTZ-Home-Position unterstützt die Kamera optional die Nutzung der EdgeAnalytics Essential Apps auf Basis der Deep AI Objektklassifikation. Die Essential Apps bieten in der Home-Position den vollen Funktionsumfang, der bereits in der Kamera-Serie 6000 integriert ist, und liefern auch unter schwierigen Bedingungen (Hintergründe mit Grünanlagen, Wasserflächen, etc.) präzise Ergebnisse für die Auslösung von Aktionen mit der integrierten Domera® Ereignisverwaltung.

## Ereignisgesteuerte Aufzeichnung

Dallmeier Aufzeichnungssysteme zeichnen den Video-Stream von PTZ-Kameras in der Regel permanent auf. Werden die EdgeAnalytics Essential Apps in der PTZ-Home-Position verwendet, ist eine Umschaltung auf die ereignisgesteuerte Aufzeichnung möglich. Beim Verlassen der Home-Position wird in diesem Fall der gesamte Kameraschwenk aufgezeichnet sowie jedes in der neuen Position erkannte Objekt.

## Integrierte IR-Beleuchtung

Der Tag/Nacht-Betrieb wird unterstützt durch die integrierte weitreichende IR-Beleuchtung, die automatisch an das gewählte Zoom-Verhältnis angepasst wird. Im IR-Modus bei Nacht liefern die Kameras aufgrund der hohen Infrarotempfindlichkeit hervorragende Ergebnisse und werden somit selbst höchsten Anforderungen in einem 24-Stunden-Betrieb gerecht.

## EdgeStorage







Die Kameras sind mit einem RAM-Speicher ausgestattet, der von der Funktion EdgeStorage für die Speicherung des Video-Streams im Fall eines Netzausfalls (z. B. Spanning Tree, Bursts) verwendet wird. Wenn das Netzwerk wiederhergestellt ist, sorgt die Funktion SmartBackfill für die schnelle Übertragung an das Dallmeier Aufzeichnungssystem. Dieses speichert den Video-Stream mit hoher Geschwindigkeit und setzt danach die Aufzeichnung des Live-Streams nahtlos fort.

## Weitere Features

- High-Speed Pan/Tilt/Zoom-Mechanismus
- 40x Zoom mit Autofokus
- Digitale Bildstabilisierung (EIS)
- Reichweite IR-Beleuchtung bis zu 100 m
- Minimale Beleuchtungsstärke 0 lux (bei IR LED On)
- Speichererweiterung mit SD-Karte
- Wide Dynamic Range (WDR/HDR)
- Videokompression H.264, H.265, MJPEG
- 128 programmierbare Preset-Positionen
- DSGVO-konforme Funktionen für Datenschutz und -sicherheit
- Kompatibel mit ONVIF Profile S und Profile T
- Netzwerkprotokoll MQTT unterstützt
- Wettergeschütztes IP69 Gehäuse mit Heizung
- Kompatibel mit dem Mountera® Montagesystem

# DDZ500DN-IR Serie

Ultra High Definition PTZ-Netzwerkamera, 5/8 MP, H.265, Tag/Nacht, WDR/HDR, PoE++, 40x Zoom, integrierte IR-Beleuchtung, integrierte Heizung, variables Mountera® Montagesystem

Kamera	
	<b>009087 DDZ5540DN-IR</b> High Definition PTZ-Netzwerkamera, 5 MP, H.265, Tag/Nacht, WDR/HDR, PoE++, 40x Zoom, integrierte IR-Beleuchtung, integrierte Heizung, Mountera® Outdoor-Dome-Gehäuse
	<b>009086 DDZ5840DN-IR</b> Ultra High Definition PTZ-Netzwerkamera, 8 MP, H.265, Tag/Nacht, WDR/HDR, PoE++, 40x Zoom, integrierte IR-Beleuchtung, integrierte Heizung, Mountera® Outdoor-Dome-Gehäuse
Zubehör	
	<b>007054 Mountera® Box with PSU</b> Mountera® Box mit Netzteil, 48 V DC, 5,4 A, 260 W, IP69, weiß
	<b>006979 Mountera® Wall Bracket</b> Mountera® Halter für die Installation von Kamerasystemen an Wänden oder an einer Mountera® Box, Quick-Lock System enthalten, robuste Aluminiumkonstruktion, innenliegende Kabelführung, vandalismusgeschützt, pulverbeschichtet, weiß
	<b>006980 Mountera® Ceiling Bracket</b> Mountera® Halter für die Installation von Kamerasystemen an Decken, Quick-Lock System enthalten, robuste Aluminiumkonstruktion, innenliegende Kabelführung, vandalismusgeschützt, pulverbeschichtet, weiß
	<b>007428 Mountera® Cable Set C</b> Vorkonfektioniertes Kabel-Set für den Anschluss eines Kamerasystems an eine Mountera® Box, 1x Kabeldichtung, 1x Kabel Spannungsversorgung/Erdung, 1x Kabel Netzwerk (Kupfer RJ45), jeweils mit passendem Stecker, UV-beständig und flexibel, Länge 80 cm
Enthaltenes Support und Lizenz Intervall	
<b>PTZ Camera Support and License Interval Basic</b> Lizenz für die Nutzung der Support-Leistungen des Support Level Basic für 60 Monate, Lizenz für das Update von Domera® OS mit Updates, Upgrades und Sicherheits-Updates <sup>1)</sup> für 60 Monate, Lizenz für das Update der neuronalen Netze für die Objektklassifikation für 60 Monate, Bring-in Gewährleistung für 24 Monate	
Optionale Wartung (nach den enthaltenen 60 Monaten)	
<b>009144</b>	<b>PTZ Camera Software Maintenance (Plus 12 Months)</b> Lizenz für das Update von Domera® OS mit Updates, Upgrades und Sicherheits-Updates <sup>1)</sup> für 12 Monate, Lizenz für das Update der neuronalen Netze für die Objektklassifikation für 12 Monate
Optionale Lizenz	
<b>009145</b>	<b>DLC - PTZ Camera EdgeAnalytics AI Apps (Essentials)</b> Unbefristete Lizenz für die Nutzung der EdgeAnalytics AI Apps (Essentials) mit Objektklassifikation in der PTZ-Home-Position (AI Motion Detection, AI Tamper Detection, AI Loitering Detection, AI Intrusion Detection, AI Line Crossing, AI People Counting, AI Vehicle Counting)

1) Sicherheits-Updates für bekannt gewordene relevante CVE-Sicherheitslücken werden (vorbehaltlich technischer Machbarkeit) für die gesamte Laufzeit der Software-Wartung zur Verfügung gestellt.

# DDZ500DN-IR Serie

Ultra High Definition PTZ-Netzwerkamera, 5/8 MP, H.265, Tag/Nacht, WDR/HDR, PoE++, 40x Zoom, integrierte IR-Beleuchtung, integrierte Heizung, variables Mountera® Montagesystem

Sensor	DDZ5540DN-IR	DDZ5840DN-IR
Typ	1/2,8" CMOS	1/2,8" CMOS
Anzahl Sensorpixel	5MP	8MP
Lichtempfindlichkeit	IR LED OFF: 0,002lux (F1.6, AGC ON) IR LED ON: 0lux	IR LED OFF: 0,005lux (F1.8, AGC ON) IR LED ON: 0lux
Dynamikbereich	WDR/HDR	WDR/HDR

Objektiv	DDZ5540DN-IR	DDZ5840DN-IR
Zoom	40x	40x
Brennweite	4,25 – 170 mm (40x)	4,5 – 135 mm (30x mit 1,33 Digitalzoom)
Blendenbereich	F1.6	F1.8
IR-korrigiert	Ja	Ja
Nutzbarer Bildwinkel bei Weitwinklereinstellung (H x V)	62,6° x 48,8°	62,7° x 37,1°
Nutzbarer Bildwinkel bei Tele-Einstellung (H x V)	1,9° x 1,4°	2,5° x 1,4°

PTZ-Funktionen	
Pan-Bereich (Schwenken)	0° bis 360° endlos
Tilt-Bereich (Neigen)	-10° bis 190° <sup>3)</sup>
Auto Flip	Unterstützt
Pan-Geschwindigkeit	Manuelle Geschwindigkeit 0,1° – 90°/s Preset-Geschwindigkeit 300°/s
Tilt-Geschwindigkeit	Manuelle Geschwindigkeit 0,1° – 55°/s Preset-Geschwindigkeit 300°/s
Geschwindigkeitsanpassung	Unterstützt
Presets	128
Touren	32 (jeweils mit bis zu 32 Presets)

Format und Encodierung	DDZ5540DN-IR	DDZ5840DN-IR
Videostandard	SDTV (PAL/NTSC) HDTV (SMPTE 296M, SMPTE 274M)	SDTV (PAL/NTSC) HDTV (SMPTE 296M, SMPTE 274M)
Auflösung 4:3	5 MP (2592 x 1944) @ 50/60 <sup>2)</sup> fps 4 MP (2336 x 1744) @ 50/60 <sup>2)</sup> fps 1,9 MP (1600 x 1200) @ 50/60 <sup>2)</sup> fps 1,5 MP (1440 x 1080) @ 50/60 <sup>2)</sup> fps 1,2 MP (1280 x 960) @ 50/60 <sup>2)</sup> fps	-- -- -- -- --
Auflösung 16:9	3,6 MP (2560 x 1440) @ 50/60 <sup>2)</sup> fps 1080p (1920 x 1080) @ 50/60 <sup>2)</sup> fps 720p (1280 x 720) @ 50/60 <sup>2)</sup> fps 720 x 400 @ 50/60 <sup>2)</sup> fps	8 MP (3840 x 2160) @ 25/30 fps 5,3 MP (3072 x 1728) @ 25/30 fps 1080p (1920 x 1080) @ 25/30 fps 720p (1280 x 720) @ 25/30 fps
Videokompression	H.264, H.265, MJPEG	H.264, H.265, MJPEG
Bildrate	Bis zu 60 <sup>2)</sup> fps	Bis zu 30 fps
Video-Bitrate	Encoder 1: 1 – 12 Mbit/s Encoder 2: 0,1 – 12 Mbit/s	Encoder 1: 1 – 12 Mbit/s Encoder 2: 0,1 – 12 Mbit/s
Bitraten-Modus	CBR (konstante Bitrate), VBR (variable Bitrate), jeweils mit Prioritätseinstellung für Bildqualität <sup>4)</sup>	CBR (konstante Bitrate), VBR (variable Bitrate), jeweils mit Prioritätseinstellung für Bildqualität <sup>4)</sup>
Audiokompression	G.711, AAC, Opus	G.711, AAC, Opus
Audio-Abtastrate	8, 16, 24 oder 48 kHz	8, 16, 24 oder 48 kHz
Audio-Bitrate	48, 64 oder 96 kBit/s	48, 64 oder 96 kBit/s
Live-Streaming Übertragungsmodus	Unicast, Multicast	Unicast, Multicast
Anzahl Live-Streams / Clients	Bis zu 5 Streams mit bis zu 8 Mbit/s gleichzeitig	Bis zu 5 Streams mit bis zu 8 Mbit/s gleichzeitig

2) 60 fps sind nur verfügbar, wenn WDR/HDR deaktiviert ist.

3) Bei extremer Neigung (gegen -10°) und extremer Weitwinklereinstellung können Abschattungen am Bildrand auftreten. Diese sind konstruktionsbedingt und stellen keinen Mangel dar.

4) Wenn die verfügbare Gesamt-Bitrate nicht ausreicht, wird nicht die Bildqualität sondern die Anzahl der Frames angepasst.

# DDZ5000DN-IR Serie

Ultra High Definition PTZ-Netzwerkamera, 5/8 MP, H.265, Tag/Nacht, WDR/HDR, PoE++, 40x Zoom, integrierte IR-Beleuchtung, integrierte Heizung, variables Mountera® Montagesystem

Funktionen	
Betriebssystem	Domera® OS <sup>5)</sup>
Tag/Nacht-Umschaltung	Schwenkbarer IR-Sperrfilter (ICR), Umschaltswelle einstellbar
Schwarz-Weiß-Modus	Automatisch (im Nachtmodus oder bei wenig Licht), On, Off
Automatischer elektronischer Shutter	1/1 - 1/30.000 s
Slow Shutter Limit	1/25 - 1/1.000 s
Objektivsteuerung	Autofokus (optimiert für Entfernungen ab 10 m <sup>6)</sup> )
Digitale Flip-Funktion	Horizontal, vertikal oder an beiden Achsen
Digitale Rauschreduzierung	3D-DNR (in 3 Stufen einstellbar)
Belichtungsvoreinstellungen (Presets)	Universal, Indoor, Outdoor, Casino, Low-Light, Benutzerdefiniert (mit automatischer Tag/Nacht Umschaltung)
Gegenlichtkompensation	Automatisch (BLC), manuell
Helligkeitsregelung	Automatisch (ALC), manuell
Verstärkungsregelung	Automatisch (AGC) inkl. einstellbarem Gain Limit
Weißabgleich	Automatisch (ATW), manuell
Bildstabilisierung	Automatisch (EIS)
Privacy Zone Masking	Bis zu 20 geschützte Bereiche (bis zu 100% des Gesamtbildes) <sup>7)</sup>
Alarmmeldung	Via DaVid-Protokoll an PGuard advance
Alarm-Trigger	Status EdgeStorage, Kontakteingang, Zertifikatsablauf, Serviceintervall
EdgeAnalytics AI Apps (Essentials) <sup>8)</sup>	In der PTZ-Home-Position: AI Motion Detection, AI Tamper Detection, AI Loitering Detection, AI Intrusion Detection, AI Line Crossing, AI People Counting, AI Vehicle Counting <sup>7)</sup>
EdgeAnalytics Objektklassen	Personen, Tier <sup>9)</sup> , Auto, großes Fahrzeug, Zweirad
EdgeAnalytics Aktionen	PTZ-Aktion (Preset/Tour), Schaltung von Relais, Audio-Ausgabe, Meldung über MQTT, HTTP und E-Mail

Protokolle	
Ethernet-Protokolle	IPv4 (ARP, ICMP, IGMPv2/IGMPv3), UDP, TCP, LLDP, CDP (v1,v2), DSCP (QoS), DNS, DHCP, NTP, HTTP/HTTPS <sup>10)</sup> , RTSP/RTP/RTCP, SNMP (v1, v2c, v3), MQTT
Ethernet-Protokolle in Vorbereitung	IPv6 (NDP, ICMPv6, MLDv1/MLDv2, SLAAC, RDNSS), UDPv6, TCPv6, DNSv6, DHCPv6, LDAP
Kommunikationsprotokolle	DaVid, DaVidS, ONVIF Profile S, Profile T, SNMP (v1, v2c, v3)
Sicherheit	HTTPS <sup>10)</sup> Verschlüsselung, SSL/TLS <sup>10)</sup> 1.2 (AES), Netzwerkzugriffskontrolle nach IEEE 802.1X <sup>10)</sup>

Anschlüsse	
Ethernet	1x RJ45, 1000BASE-T (PoE++) auf Telegärtner STX V4 Buchse mit STX RJ45 Kupplung Cat.6
Power IN	1x auf HARTING Steckverbinder (5-polig)
Audio Line IN	1x auf Steckverbinder (10-polig)
Audio Line OUT	1x auf Steckverbinder (10-polig)
Kontakt IN	2x auf Steckverbinder (10-polig)
Relais OUT	2x auf Steckverbinder (10-polig)

IR Beleuchtung	
IR-Reichweite	Bis zu ca. 100 m
Tag/Nacht-Umschaltswelle	Einstellbar

5) Teile dieser Software unterliegen dem Copyright © 2023 The FreeType Project ([www.freetype.org](http://www.freetype.org)). Alle Rechte vorbehalten.

6) Bei einer Objektdistanz unter 10 m und hohem Zoom-Faktor (größer 25x) kann eine Verlangsamung des Autofokus auftreten. Diese ist technisch bedingt und stellt keinen Mangel dar.

7) Während der Steuerung des Objektivs (Pan, Tilt, Zoom) können leichte Verschiebungen der privaten Zonen und der markierten Bereiche für EdgeAnalytics auftreten.

8) Optionale Lizenz DLC - PTZ Camera EdgeAnalytics AI Apps (Essentials) erforderlich.

9) Wenn das Objektiv senkrecht nach unten ausgerichtet ist, steht die Objektklasse "Tier" nicht zur Verfügung, weil das neuronale Netz für die Tiererkennung von oben noch nicht trainiert ist.

10) Dieses Produkt enthält Software, die vom OpenSSL Project zur Verwendung im OpenSSL Toolkit (<http://www.openssl.org>) entwickelt wurde, sowie kryptografische Software, die von Eric Young ([ey@cryptsoft.com](mailto:ey@cryptsoft.com)) geschrieben wurde.

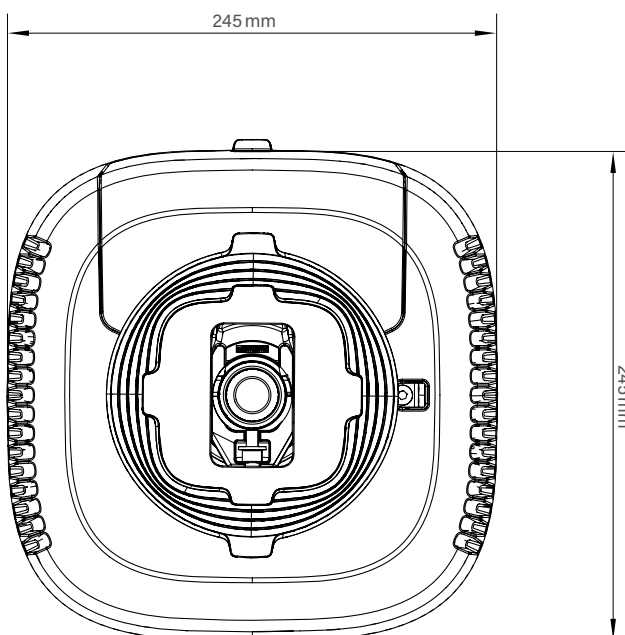
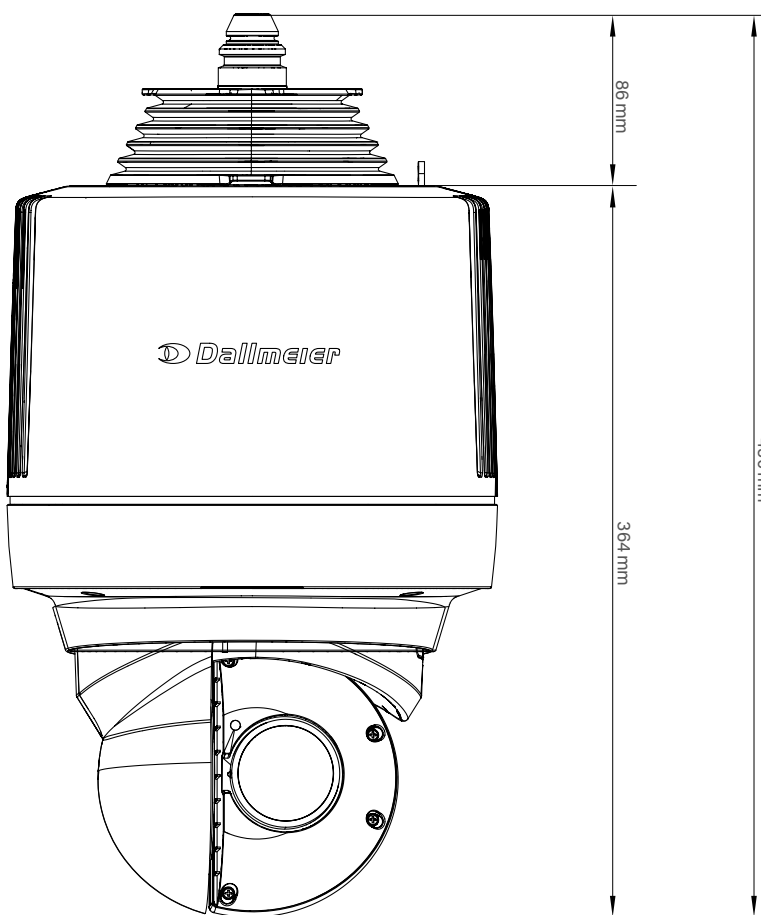
# DDZ5000DN-IR Serie

Ultra High Definition PTZ-Netzwerkkamera, 5/8 MP, H.265, Tag/Nacht, WDR/HDR, PoE++, 40× Zoom, integrierte IR-Beleuchtung, integrierte Heizung, variables Mountera® Montagesystem

Elektrische Daten	
Spannungsversorgung	48 V DC ±5% PoE++ Class 6 Type 3
PoE-Standard	IEEE 802.3bt
Leistungsaufnahme	Max. 51 W (inklusive Heizung)
Mechanische Daten	
Abmessungen (B × H × T)	245 mm × 450 mm × 245 mm
Gewicht	Ca. 10 kg
Material	Aluminium
Justierung	Stufenlos an 3-Achsen bis zu ±5°
IK-Stoßfestigkeitsgrad	IK10 (Glasscheibe ausgenommen)
IP-Schutzart	IP66
Farbe	Weiß mit schwarzem Gehäusering
Umgebungsbedingungen	
Installationsbereiche	Innen- und Außenbereich
Betriebstemperatur	−40°C bis +50°C (Peak +60°C, nicht dauerhaft)
Relative Luftfeuchtigkeit	10% – 90% RH, nicht kondensierend
Kompatibilität	
Aufzeichnung	SMAVIA Recording Server V8.x.x SMAVIA Recording Server V9.x.x SeMSy® Recording Server V10.x.x
Auswertung	SMAVIA Viewing Client SeMSy® Workstation Software SeMSy® Compact
Sonstiges	
Umgebungslichtsensor	Integriert
Lokaler Speicher	30 MB RAM-Speicher
Speichererweiterung	microSDXC mind. Class 10, UHS Class 1, App Performance Class 1 (optional, Adapter für SD-Slot 25 mm erforderlich)
Konfiguration und Live-Video	Via Webbrowser (alle gängigen Plattformen)
Sprachen	Deutsch, Englisch
Programmierschnittstelle	Offene Plattform für Integration in 3rd Party Systeme über API
ONVIF-Konformität	Profile S, Profile T
DSGVO-Konformität	Unterstützt
Zulassungen und Zertifizierungen	
Typ	CE, FCC, RCM

# DDZ500DN-IR Serie

Ultra High Definition PTZ-Netzwerkkamera, 5/8 MP, H.265, Tag/Nacht, WDR/HDR, PoE++, 40x Zoom, integrierte IR-Beleuchtung, integrierte Heizung, variables Mountera® Montagesystem



Dallmeier electronic GmbH & Co.KG | Bahnhofstr. 16, 93047 Regensburg, Germany | +49 941 8700-0 | dallmeier.com

Mit \* gekennzeichnete Marken sind eingetragene Marken von Dallmeier electronic GmbH & Co.KG.

Die Nennung von Marken Dritter dient lediglich Informationszwecken. Dallmeier respektiert das geistige Eigentum Dritter und ist stets um die Vollständigkeit bei der Kennzeichnung von Marken Dritter und Nennung des jeweiligen Rechteinhabers bemüht. Sollte im Einzelfall auf geschützte Rechte nicht gesondert hingewiesen werden, berechtigt dies nicht zu der Annahme, dass die Marke ungeschützt ist.

Technische Änderungen, Irrtümer und Druckfehler vorbehalten. Abbildungen können vom tatsächlichen Produkt abweichen.



See more.