

# Domera® Surface Mount Adapter

DOMERA®

Adapter für die Aufputzmontage eines Domera® Einbaugeschäfts an einer Decke oder Wand, Polycarbonat, weiß



Der Domera® Surface Mount Adapter erlaubt die Aufputzmontage eines Domera® Einbaugeschäfts an einer Decke oder Wand. Er ist für den Einsatz im Innenbereich empfohlen, kann aber auch im Außenbereich eingesetzt werden, wenn die Kamera an einem wettergeschützten Ort installiert wird.

## Kompatibilität 1

Der Domera® Surface Mount Adapter ist vollkompatibel mit dem grundlegenden Domera® Einbaugeschäft. Zusätzlich zu den verschiedenen Modellen der RDF5000 und RDF6000 Serien kann er auch mit der SDF6800DN Fisheye kombiniert werden.

## Kompatibilität 2

Der Domera® Surface Mount Adapter wurde mit einem besonderen Augenmerk auf Abwärtskompatibilität konzipiert. Die Lochabstände für die Montage sind deckungsgleich mit den Abständen und Positionen des altbewährten Aufputzgeschäfts, das über mehrere Kameragenerationen eingesetzt wurde. Damit ist der schnelle und einfache Ersatz von Dome-Kameras ab der Serie DDF4800HD sichergestellt.

## Seitliche Kabelzuführung

Der Domera® Surface Mount Adapter ist für die Montage mit einem Unterputzkabel ausgelegt, das am Gehäuseboden über eine Manschette eingeführt werden kann. Die Manschette kann aber auch entfernt und durch den im Lieferumfang enthaltenen Adapter für die seitliche Kabelzuführung ersetzt werden. Dies erlaubt die Nutzung eines Aufputzkabels, das über eine M25 Kabelverschraubung (nicht enthalten) eingeführt wird.

## Lieferumfang

- Domera® Surface Mount Adapter
- 1x Adapter für seitliche Kabelzuführung
- 3x Schrauben und Dübel
- 1x Bohrschablone

### Adapter

008407

#### Domera® Surface Mount Adapter

Adapter für die Aufputzmontage eines Domera® Einbaugeschäfts, Polycarbonat, weiß



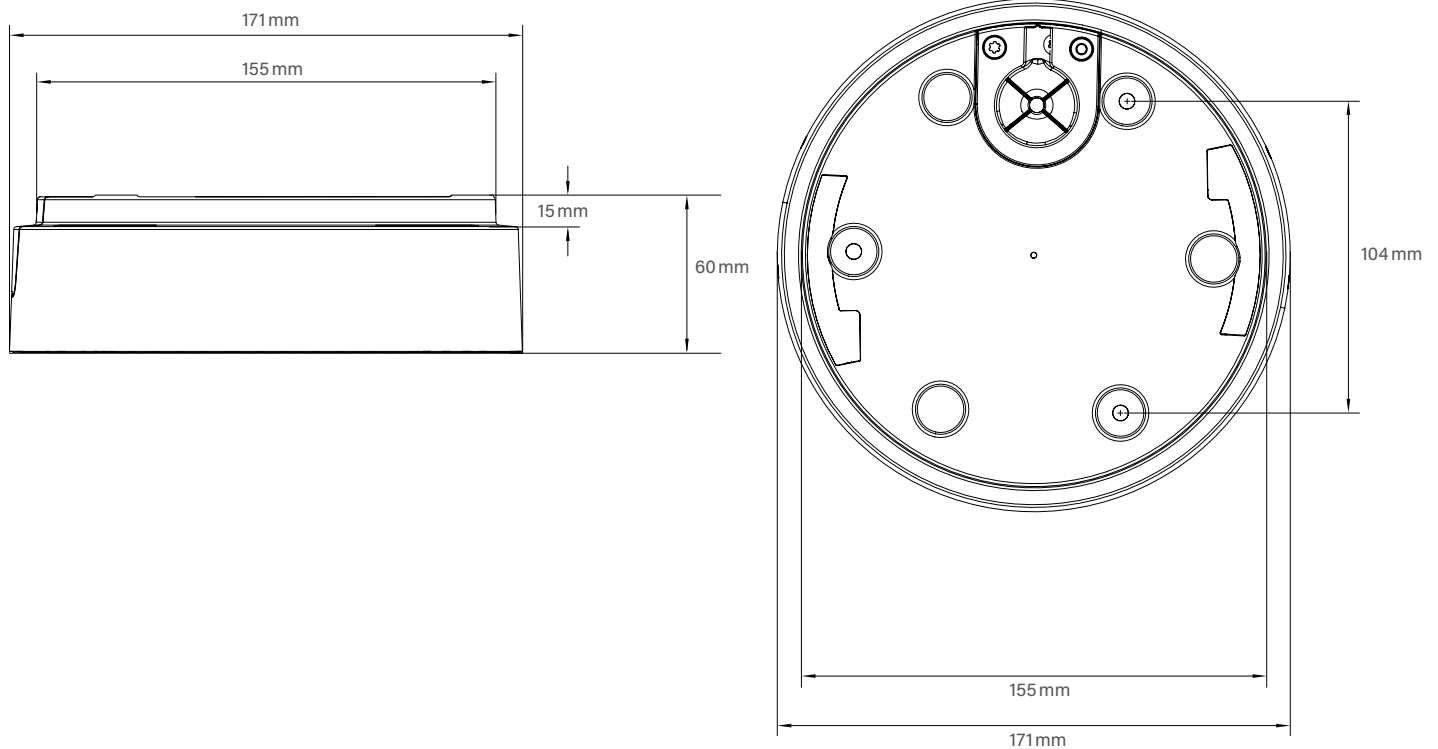
# Domera® Surface Mount Adapter

DOMERA®

Adapter für die Aufputzmontage eines Domera® Einbauehäuses an einer Decke oder Wand, Polycarbonat, weiß

## Technische Daten

Abmessungen (B × H × T)	Siehe technische Zeichnung
Gewicht	Ca. 210 g
Material	Polycarbonat
Farbe	Signalweiß (RAL 9003 <sup>1)</sup> )



1) Der Farbton der Pulverbeschichtung kann von der angegebenen RAL-Farbe geringfügig abweichen. Dies ist produktionsbedingt und stellt keinen Mangel dar.

Dallmeier electronic GmbH & Co.KG | Bahnhofstr. 16, 93047 Regensburg, Germany | +49 941 8700-0 | dallmeier.com

Alle mit \* gekennzeichneten Marken sind eingetragene Marken der Dallmeier electronic GmbH & Co.KG.

Warenzeichen Dritter werden nur zu Informationszwecken genannt. Dallmeier electronic respektiert das geistige Eigentum Dritter und ist stets bemüht, die vollständige Identifizierung von Marken Dritter und die Angabe des jeweiligen Rechteinhabers sicherzustellen. Allein aufgrund der bloßen Nennung ist nicht der Schluss zu ziehen, dass Markenzeichen nicht durch Rechte Dritter geschützt sind.

Technische Änderungen vorbehalten. Irrtümer und Druckfehler vorbehalten. Abbildungen können vom tatsächlichen Produkt abweichen.



See more.