

Multifunktionaler Halter für die Montage eines DOMERA® Einbaugehäuses an einer Wand oder einem Mast, kompatibel mit dem Mountera® Vandalproof Pole Adapter und der Mountera® Box



Das innovative DOMERA® Wall Bracket ist ein multifunktionaler Halter für die Montage eines DOMERA® Einbaugehäuses an einer Wand, wobei die Grundplatte mit wenigen Handgriffen waagrecht oder senkrecht angebracht werden kann. Darüber hinaus kann der Halter mit einem Spannband direkt und ohne weiteres Zubehör an einem Mast montiert werden.

### Kompatibilität 1

Das DOMERA® Wall Bracket ist mit dem Mountera® Vandalproof Pole Adapter kompatibel. Damit kann die vandalismusgeschützte Montage der Kamera an Masten mit 100 - 300 mm Durchmesser realisiert werden. Alternativ kann dieser Adapter auch für die sichere Montage an einer Wand verwendet werden.

### Kompatibilität 2

Das multifunktionale DOMERA® Wall Bracket kann direkt auf einer Mountera® Box montiert werden. Dies erlaubt die unmittelbare Nutzung der vielfältigen Optionen der Mountera® Box vor Ort. Neben der integrierten Spannungsversorgung kann modellabhängig ein Medien-Konverter für die Umsetzung auf Glasfaserverkabelung genutzt werden. Zudem kann das Modell Mountera® Box with SRS Edge für eine dezentrale und bandbreitenschonende Aufzeichnung (Edge Storage) eingesetzt werden.

### Innenliegende Kabelführung

Die innenliegende Kabelführung des Halters bietet ausreichend Platz für alle erforderlichen Kabel und das obligatorische Fangseil des Kamerasystems. Damit besticht das Gesamtsystem durch eine harmonische und sichere Erscheinung ohne jegliche sichtbare Kabel.

### Oberfläche

Das DOMERA® Wall Bracket ist aus verwindungssteifem und robustem Aluminium gefertigt. Seine chromatierte Oberfläche verfügt über eine signalweiße (RAL 9003) Pulverbeschichtung, die gemäß DIN EN 60068-2 auf Seewasserfestigkeit geprüft wurde.

### Beachten

Die Spannänder für die Montage am Mast sind nicht im Lieferumfang enthalten. Dallmeier empfiehlt die Verwendung von Edelstahlbändern mit 13 mm Breite.

### Lieferumfang

- DOMERA® Wall Bracket
- 2x Schraubenabdeckungen
- 4x Schrauben
- 4x Dübel

Halter

008209

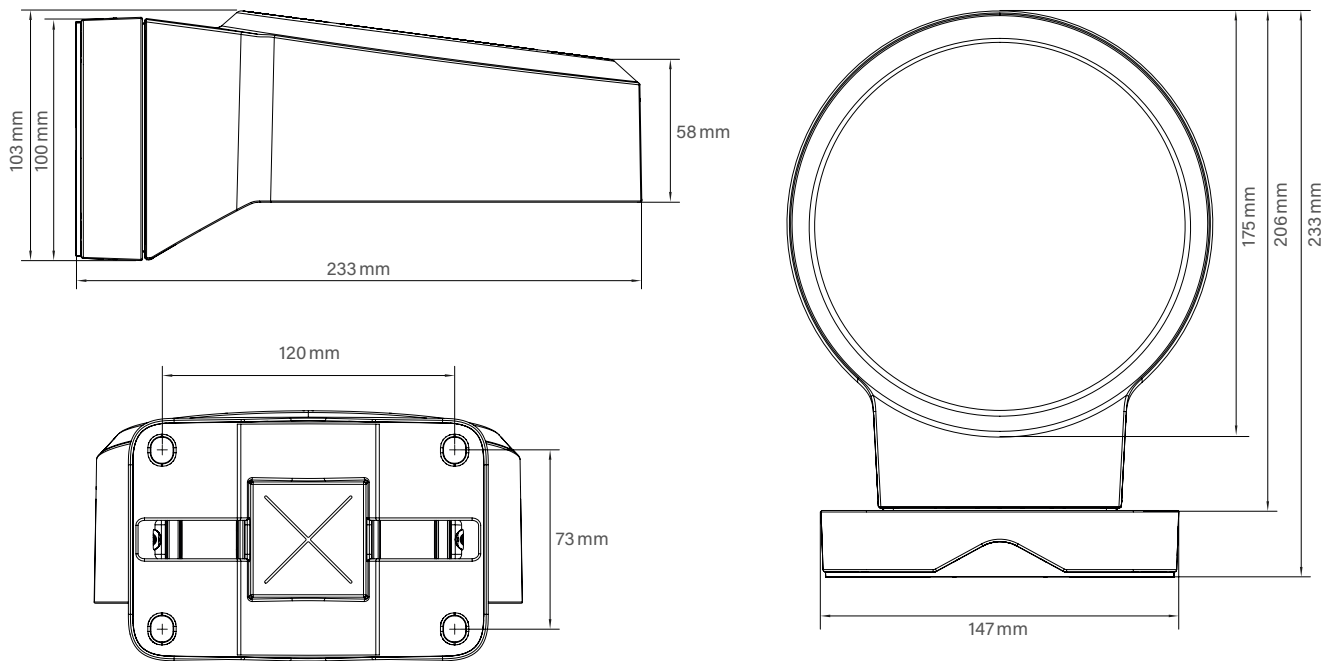
#### DOMERA® Wall Bracket

Multifunktionaler Halter für die Montage eines DOMERA® Einbaugehäuses an einer Wand oder einem Mast, kompatibel mit dem Mountera® Vandalproof Pole Adapter und der Mountera® Box, Aluminium, weiß



Multifunktionaler Halter für die Montage eines DOMERA® Einbaugehäuses an einer Wand oder einem Mast, kompatibel mit dem Mountera® Vandalproof Pole Adapter und der Mountera® Box

Technische Daten	
Abmessungen (B x H x T)	Siehe technische Zeichnung
Gewicht	Ca. 1,5 kg
Material	Aluminium
Verarbeitung	Chromatiert
Oberfläche	Pulverbeschichtung, auf Seewasserfestigkeit geprüft nach DIN EN 60068-2
Farbe	Signalweiß (RAL 9003 <sup>1)</sup> )
Tragfähigkeit	TBD



1) Der Farbton der Pulverbeschichtung kann von der angegebenen RAL-Farbe geringfügig abweichen. Dies ist produktionsbedingt und stellt keinen Mangel dar.

Dallmeier electronic GmbH & Co.KG | Bahnhofstr. 16, 93047 Regensburg, Germany | +49 941 8700-0 | dallmeier.com

Alle mit \* gekennzeichneten Marken sind eingetragene Marken der Dallmeier electronic GmbH & Co.KG.

Warenzeichen Dritter werden nur zu Informationszwecken genannt. Dallmeier electronic respektiert das geistige Eigentum Dritter und ist stets bemüht, die vollständige Identifizierung von Marken Dritter und die Angabe des jeweiligen Rechteinhabers sicherzustellen. Allein aufgrund der bloßen Nennung ist nicht der Schluss zu ziehen, dass Markenzeichen nicht durch Rechte Dritter geschützt sind.

Technische Änderungen vorbehalten. Irrtümer und Druckfehler vorbehalten. Abbildungen können vom tatsächlichen Produkt abweichen.