

Kamera Serie 5050

Picoline

High Definition Kamera, 5 MP, H.265, VCA, HDR, PoE, kompaktes Einbau-, Aufputz- oder Box-Gehäuse



ONVIF | S | T

Die Kameras der Serie 5050 verfügen über einen hochauflösenden Bild-Sensor mit einer sehr guten Lichtempfindlichkeit und liefern auch bei schwacher Ausleuchtung detailreiche Farbaufnahmen. In Kombination mit der modernsten Encoder-Technologie und einem ausgefeilten Bild-Processing gelingen Echtzeit-Aufnahmen mit hoher Auflösung bei ausgezeichnetem Kontrast, brillanter Klarheit sowie höchster Farbtreue.

Diskrete Installation

Die Kameras der Serie 5050 werden in drei kompakten und robusten Gehäusevarianten angeboten. Die Einbauvariante ist insbesondere für die dezente Installation in abgehängten Decken konzipiert. Daneben kann die Aufputzvariante unaufdringlich und auf engstem Raum an Decken oder Wänden montiert werden. Die Box-Variante ist ideal geeignet für den Einbau in Geldausgabeautomaten, Spieltischen und Anzeigetafeln. Zudem kann sie problemlos in ein wettergeschütztes Gehäuse für den Außenbereich integriert werden.

Auflösung und Bildrate

Die hohe Auflösung des Sensors und das ausgefeilte Bild-Processing ermöglichen Echtzeit-Aufnahmen mit einer Bildrate von 60 fps (1080p/60) oder mit bis zu 30 fps bei einer Auflösung von 4MP. Damit ist die Kamera ideal geeignet für alle Anwendungen, die eine Erfassung sehr schneller Bewegungen in hoher Auflösung erfordern.

High Dynamic Range

Die Kamera bietet eine HDR-Funktion für die optimale Aufnahme von Szenen mit sehr hellen und dunklen Bereichen. Jedes Bild wird mit zwei speziellen Einstellungen erfasst, die in Echtzeit zu einem ausgewogenem Ergebnis kombiniert werden. Der resultierende Video-Stream bietet wesentlich mehr Details sowohl in hellen als auch dunklen Bereichen und ist optisch sehr gut an die Wahrnehmung des menschlichen Auges angeglichen.

H.265 Unterstützung

Die Kamera ist mit einer Encoder-Technologie ausgestattet, die eine Codierung des Video-Streams nach dem H.265-Standard unterstützt. Dieser erlaubt eine Reduzierung der Datenrate um bis zu 50% im Vergleich zu H.264 bei gleicher Auflösung und Bildqualität. In Verbindung mit den neuesten Dallmeier Aufzeichnungssystemen kann damit eine erhebliche Reduktion der Netzwerk- und Speicherlastung erreicht werden.

Digital Image Shift

Die Funktion Digital Image Shift erlaubt eine digitale Feinausrichtung des Bildausschnitts für alle Auflösungen komfortabel über einen Web-Browser. Somit ist eine rasche und unkomplizierte Installation der Kamera garantiert.

Video Content Analysis

Die integrierte Video Content Analysis (VCA) erkennt Bewegungen und Objekte im unkomprimierten Bild und analysiert sie in Echtzeit (abhängig von der Analyseauflösung) mit hochentwickelten Analysefunktionen wie beispielsweise Intrusion Detection oder Line Crossing. Die detektierten Ereignisse können für die Auslösung der Aufzeichnung eines Dallmeier Aufzeichnungssystems verwendet werden. Zusammen mit den erkannten Objekten und den entsprechenden Metadaten werden sie in einer Datenbank gespeichert. Diese erlaubt die gezielte Suche und Auswertung der Aufzeichnungen mit Dallmeier Client Software und der Funktion SmartFinder.

EdgeStorage

Die Kamera ist mit einem RAM-Speicher ausgestattet, der von der Funktion EdgeStorage für die Speicherung des Video-Streams im Fall eines kurzzeitigen Netzausfalls (z. B. Spanning Tree, Bursts) verwendet wird. Wenn das Netzwerk wiederhergestellt ist, sorgt die Funktion SmartBackfill für die schnelle Übertragung an das Dallmeier Aufzeichnungssystem. Dieses speichert den Video-Stream mit hoher Geschwindigkeit und setzt danach die Aufzeichnung des Live-Streams nahtlos fort.

Features

- Hohe Lichtempfindlichkeit 0,03 lux
- Videokompression H.264, H.265, MJPEG
- High Dynamic Range (HDR) unterstützt
- Kompatibel mit ONVIF Profile S und Profile T
- Funktionen für Datenschutz und Datensicherheit (DSGVO-konform)
- Spannungsversorgung über PoE (Class 0)

Kamera Serie 5050

Picoline

High Definition Kamera, 5 MP, H.265, VCA, HDR, PoE,
kompaktes Einbau-, Aufputz- oder Box-Gehäuse

Einbauvariante



008044.401 DDF5050HDV-IM
High Definition Kamera, 5 MP, H.265, Tag, VCA, HDR, PoE,
kompaktes Dome-Gehäuse, Einbauvariante, Fixfokus-Objektiv F2.0 / 2,5 mm

Aufputzvariante



008045.401 DDF5050HDV-SM
High Definition Kamera, 5 MP, H.265, Tag, VCA, HDR, PoE,
kompaktes Dome-Gehäuse, Aufputzvariante, Fixfokus-Objektiv F2.0 / 2,5 mm

Box-Varianten



008046.414 DF5050HD-DN
High Definition Kamera, 5 MP, H.265, Tag/Nacht, VCA, HDR, PoE,
kompaktes Box-Gehäuse, motorgetriebenes Varifokal-Objektiv F1.4 / 3 - 10 mm
(verfügbar Q1 2021)

008046.415 DF5050HD-DN
High Definition Kamera, 5 MP, H.265, Tag/Nacht, VCA, HDR, PoE,
kompaktes Box-Gehäuse, motorgetriebenes Varifokal-Objektiv F1.8 / 12 - 40 mm
(verfügbar Q1 2021)

Zubehör



004316 PoE Midspan 30 W
Midspan-Netzteil, 1x Ethernet-Port, 10/100/1000Base-T, 802.3at, 802.3af, 30 W

High Definition Kamera, 5 MP, H.265, VCA, HDR, PoE,
kompaktes Einbau-, Aufputz- oder Box-Gehäuse

Sensor	
Typ	1/2,8" CMOS
Anzahl Sensorpixel	5MP (2592 × 1944)
Lichtempfindlichkeit	<0,03lux
Dynamikbereich	> 100 dB mit HDR
Signal-Rausch-Verhältnis	> 50 dB

Objektiv	DDF5050HDV-IM / DDF5050HDV-SM	DF5050HD-DN (Objektiv 3 – 10 mm)	DF5050HD-DN (Objektiv 12 – 40 mm)
Typ	Fixfokus-Objektiv	Motorgetriebenes Varifokal-Objektiv	Motorgetriebenes Varifokal-Objektiv
Format / Anschluss	1/3" Board Lens	1/3" Board Lens	1/3" Board Lens
Brennweite	2,5 mm	3 – 10 mm	12 – 40 mm
Blendenbereich	F2.0	F1.4 – Geschlossen	F1.8 – Geschlossen
Blendensteuerung	Feste Blende	P-Iris (motorgetrieben)	P-Iris (motorgetrieben)
Zoom / Fokussierung	Fester Fokus	Motorgetrieben	Motorgetrieben
Minimale Objektdistanz	0,3 m	0,5 m	2,5 m
IR-korrigiert	Nein	Ja	Ja
Nutzbarer Bildwinkel (H × V) ¹⁾	Option Weitwinkel aktiviert: 130° × 90° @ alle 4:3 Auflösungen 130° × 70° @ alle 16:9 Auflösungen Option Weitwinkel deaktiviert: 91° × 50° @ 1080p (1920 × 1080) 59° × 33° @ 720p (1280 × 720)	Weitwinkeleinstellung: 111,0° × 79,0° @ alle 4:3 Auflösungen 111,0° × 59,2° @ alle 16:9 Auflösungen Tele-Einstellung: 31,9° × 23,9° @ alle 4:3 Auflösungen 31,9° × 17,8° @ alle 16:9 Auflösungen	Weitwinkeleinstellung: 23,8° × 17,7° @ alle 4:3 Auflösungen 23,8° × 13,2° @ alle 16:9 Auflösungen Tele-Einstellung: 8,3° × 6,2° @ alle 4:3 Auflösungen 8,3° × 4,7° @ alle 16:9 Auflösungen

Format und Encodierung	
Videostandard	SDTV (PAL/NTSC) HDTV (SMPTE 296M, SMPTE 274M)
Auflösung 4:3 ³⁾	5 MP (2592 × 1944) @ 15 fps ²⁾ 3 MP (2016 × 1504) @ 25/30 fps 1,5 MP (1440 × 1080) @ 50/60 fps 1,2 MP (1280 × 960) @ 50/60 fps 640 × 480, 320 × 240 @ 50/60 fps
Auflösung 16:9 ³⁾	4 MP (2592 × 1456) @ 25/30 fps 1080p (1920 × 1080) @ 50/60 fps 720p (1280 × 720) @ 50/60 fps 640 × 480, 640 × 368, 480 × 272, 320 × 240 @ 50/60 fps
Videokompression	H.264, H.265, MJPEG
Bildrate ³⁾	Bis zu 60 fps
Video-Bitrate	1 – 12 Mbit/s, CBR (konstante Bitrate), VBR (variable Bitrate), mit Prioritätseinstellung für Bildqualität ⁴⁾
Video-Streaming	Bis zu 4 Streams mit unterschiedlichen Einstellungen gleichzeitig
Live-Streaming Übertragungsmodus	Unicast, Multicast
Anzahl Live-Streams / Clients	Bis zu 4 Streams mit bis zu 12 Mbit/s gleichzeitig

1) Alle Angaben ±5%. Geringe Abweichungen können bei Objektiven herstellungsbedingt resultieren und stellen keinen Mangel dar.

2) Bei den Modellen DDF5050HDV können geringe Abschattungen (Vignettierung) bei extremer Weitwinkeleinstellung konstruktionsbedingt auftreten. Diese stellen keinen Mangel dar.

3) Wenn die Funktion HDR aktiviert ist, kann bei allen Auflösungen eine Bildrate von maximal 25 fps genutzt werden.

4) Wenn die verfügbare Gesamt-Bitrate nicht ausreicht, wird nicht die Bildqualität sondern die Anzahl der Frames angepasst.

High Definition Kamera, 5 MP, H.265, VCA, HDR, PoE,
kompaktes Einbau-, Aufputz- oder Box-Gehäuse

Funktionen	
Tag/Nacht-Umschaltung ⁵⁾	Umgebungslichterfassung und schwenkbarer IR-Sperrfilter (ICR), Umschaltschwelle einstellbar
Schwarz-Weiß-Modus	Automatisch (im Nachtmodus oder bei wenig Licht), On, Off
Automatischer elektronischer Shutter	1/1 – 1/8000 s
Slow Shutter Limit	1/1 – 1/1000 s
Objektivsteuerung ⁵⁾	Zoomsteuerung (Tele – Wide), Fokusteuerung (Far – Near, One-Push AF), Blendensteuerung (P-Iris) über Webbrowser
Digitale Flip-Funktion	Horizontal, vertikal oder an beiden Achsen
Digital Image Shift	Horizontal und vertikal bei allen Auflösungen
Digitale Rauschreduzierung	3D-DNR (in 10 Stufen einstellbar)
Digitale Bildoptimierung ⁶⁾	High Dynamic Range (HDR)
Belichtungsvoreinstellungen (Presets)	Universal, Indoor, Outdoor, Casino, Low-Light, Benutzerdefiniert (mit automatischer Tag/Nacht Umschaltung)
Belichtungskorrektur	-2 EV (Exposure Value, Lichtwert) bis + 2 EV (in 200 Stufen einstellbar)
Belichtungsmessung	Integralmessung (Ganzfeldbelichtungsmessung), mittlenbetonte Messung, Spot-Messung
Helligkeitsregelung	Automatisch (ALC), Manuell
Verstärkungsregelung	Automatisch (AGC) inkl. einstellbarem Gain Limit
Weißabgleich	Auto: ATW (Auto Tracking White Balance), One-Push AWB (Automatic White Balance) Fix: 2800K, 4000K, 5000K, 6500K und 7500K
Privacy Zone Masking	Maskieren von beliebig vielen geschützten Bereichen (bis zu 100% des Gesamtbildes)
Alarmmeldung	Via DaVid-Protokoll an PGuard advance, via E-Mail und FTP Bilder-Upload in Vorbereitung
Alarm-Trigger	Anwendungsneustart, EdgeStorage-Status
Video Content Analysis ⁷⁾	Intrusion Detection (Erkennung des Zutritts in einen definierten Bereich) Line Crossing (Erkennung der Überschreitung einer virtuellen Linie) Tamper Detection (Erkennung von Manipulationen an der Kamera) Object Classification (Klassifizierung von Objekten) Face Detection (Erkennung von Gesichtern) ⁸⁾

Protokolle	
Ethernet-Protokolle	IPv4 (ARP, ICMP, IGMPv2/IGMPv3), UDP, TCP, LLDP, CDP (v1,v2), DSCP (QoS), DNS, DHCP, NTP, HTTP/HTTPS ⁹⁾ , RTSP/RTP/RTCP, SNMP (v1, v2c, v3)
Ethernet-Protokolle in Vorbereitung	IPv6 (NDP, ICMPv6, MLDv1/MLDv2, SLAAC, RDNSS), UDPv6, TCPv6, DNSv6, DHCPv6, LDAP
Kommunikationsprotokolle	DaVid, DaVidS, ONVIF Profile S, Profile T, SNMP (v1, v2c, v3)
Sicherheit	HTTPS ⁹⁾ Verschlüsselung, SSL/TLS ⁹⁾ 1.2 (AES), Netzwerkzugriffskontrolle nach IEEE 802.1X ⁹⁾

Anschlüsse (auf Kabelpeitsche 40 - 50 cm)	
Video-Preview-Ausgang	1x BNC (FBAS, 1,0 V _{rms} , 75Ω), 704 x 576 @50 Hz, 704 x 480 @60 Hz (4:3)
Ethernet	1x RJ45, 10BASE-T/100BASE-TX PoE
Power IN	1x Anschlussklemme 2 polig

Elektrische Daten	
Spannungsversorgung	12V DC ±5% PoE (Class 0)
PoE-Standard	IEEE 802.3af
Leistungsaufnahme	Max. 6 W

5) Verfügbar nur bei den Box-Varianten der Kamera Serie 5050 (DF5050HD-DN).

6) Funktion in Vorbereitung. Wenn die Funktion HDR aktiviert ist, kann bei allen Auflösungen eine Bildrate von maximal 25fps genutzt werden.

7) Abhängig von der Auslastung der CPU.

8) Die Funktion erkennt das Vorhandensein eines Gesichts (Face Detection). Die Analyse sichtbarer Merkmale und die Verknüpfung mit Personendaten (Face Recognition) werden nicht unterstützt.

9) Dieses Produkt enthält Software, die vom OpenSSL Project zur Verwendung im OpenSSL Toolkit (<http://www.openssl.org>) entwickelt wurde sowie kryptografische Software, die von Eric Young (ey@cryptsoft.com) geschrieben wurde.

Kamera Serie 5050

Picoline

High Definition Kamera, 5 MP, H.265, VCA, HDR, PoE,
kompaktes Einbau-, Aufputz- oder Box-Gehäuse

Mechanische Daten	DDF5050HDV-IM	DDF5050HDV-SM	DF5050HD-DN
Abmessungen	Ca. Ø 95 x H 63 mm	Ca. Ø 93 x H 66 mm	Objektiv 3 – 10 mm: Ca. B 59 x H 59 x T 92 mm Objektiv 12 – 40 mm: Ca. B 59 x H 59 x T 108 mm
Gewicht	Ca. 450 g	Ca. 740 g	Ca. 300 g
Justierung	3-Achsen	3-Achsen	--
Kuppel	Klar	Klar	--
Konstruktionsmaterial	Aluminium	Aluminium	Aluminium
Vandalismusgeschützt	Ja	Ja	--
IK-Stoßfestigkeitsgrad	IK10	IK10	--
IP-Schutzart	--	IP66	--
Farbe	Schwarz mit weißem Gehäusering	Weiß	Weiß mit schwarzen Gehäusedeckeln

Umgebungsbedingungen	DDF5050HDV-IM	DDF5050HDV-SM	DF5050HD-DN
Betriebstemperatur	-20°C bis +40°C	-20°C bis +50°C	-20°C bis +50°C
Relative Luftfeuchtigkeit	0% – 90% RH, nicht kondensierend	0% – 90% RH, nicht kondensierend	0% – 90% RH, nicht kondensierend

Kompatibilität	
Aufzeichnung	SMAVIA Recording Server V8x.x SMAVIA Recording Server V9x.x SeMSy® Recording Server
Auswertung	SMAVIA Viewing Client SeMSy® Workstation Software SeMSy® Compact

Sonstiges	
Umgebungslichtsensor ¹⁰⁾	Integriert
Lokaler Speicher	50 MB RAM-Speicher
Konfiguration und Live-Video	Via Webbrowser (alle gängigen Plattformen)
Sprachen	Deutsch, Englisch (weitere auf Anfrage)
Programmierschnittstelle	Offene Plattform für Integration in 3rd Party Systeme über API
ONVIF-Konformität	Profile S, Profile T
DSGVO-Konformität	Unterstützt

Zulassungen und Zertifizierungen	
Typ	CE, FCC, RCM

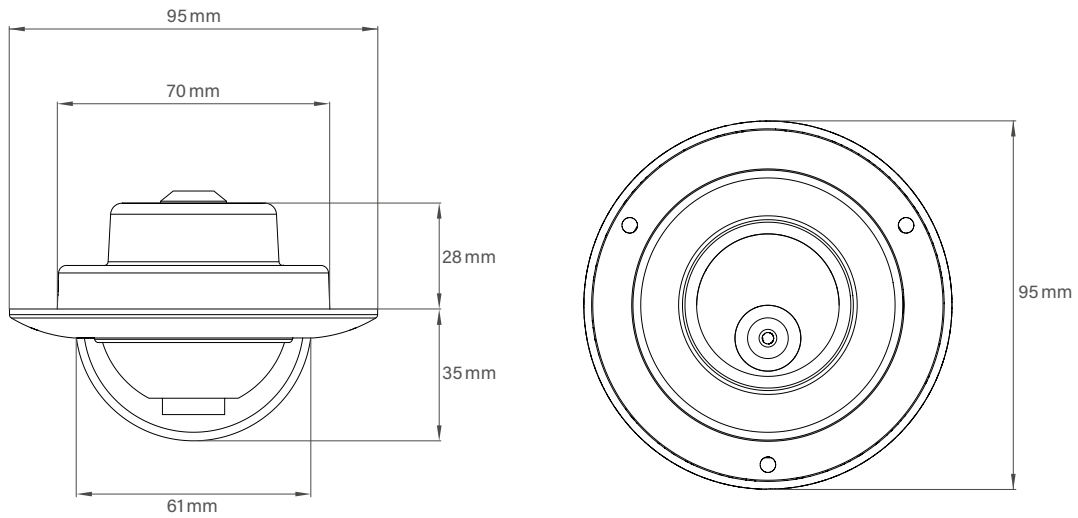
10) Verfügbar nur bei den Box-Varianten der Kamera Serie 5050 (DF5050HD-DN).

Kamera Serie 5050

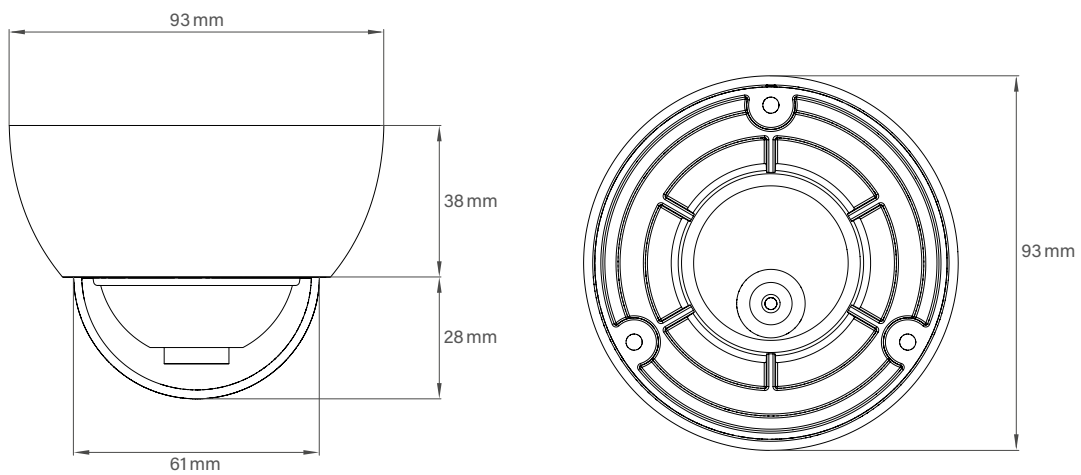
Picoline

High Definition Kamera, 5 MP, H.265, VCA, HDR, PoE,
kompaktes Einbau-, Aufputz- oder Box-Gehäuse

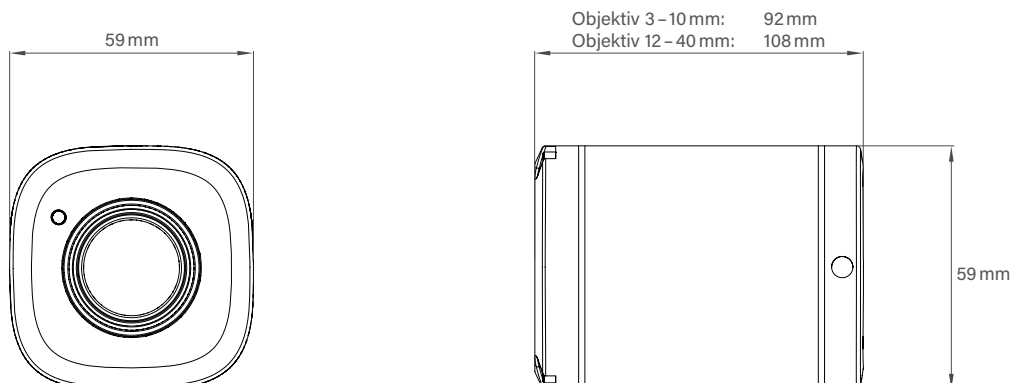
Einbauvariante



Aufputzvariante



Box-Varianten



Dallmeier electronic GmbH & Co.KG | Bahnhofstr. 16, 93047 Regensburg, Germany | +49 941 8700-0 | dallmeier.com

Mit * gekennzeichnete Marken sind eingetragene Marken von Dallmeier electronic GmbH & Co.KG.

Die Nennung von Marken Dritter dient lediglich Informationszwecken. Dallmeier respektiert das geistige Eigentum Dritter und ist stets um die Vollständigkeit bei der Kennzeichnung von Marken Dritter und Nennung des jeweiligen Rechteinhabers bemüht. Sollte im Einzelfall auf geschützte Rechte nicht gesondert hingewiesen werden, berechtigt dies nicht zu der Annahme, dass die Marke ungeschützt ist.

Technische Änderungen, Irrtümer und Druckfehler vorbehalten. Abbildungen können vom tatsächlichen Produkt abweichen.



See more.