

VMC-3

Video Management Center für die Steuerung des HEMISPHERE® SeMSy® Video Management Systems mit Joystick, Touch Screen und Jog-Shuttle



Das Video Management Center **VMC-3** ist für die Steuerung des HEMISPHERE® SeMSy® Video Management Systems über eine **SeMSy® Workstation** konzipiert.

Das **VMC-3** ist modular und sehr flexibel aus den Komponenten **VMC-3 Joystick**, **VMC-3 Touch** und **VMC-3 Jog-Shuttle** aufgebaut. Die einzelnen Komponenten sind **frei positionierbar** und somit für Links- wie für Rechtshänder bestens geeignet. Zudem ist es möglich, die Komponenten unabhängig voneinander **auch als Stand-alone Geräte** zu nutzen.

VMC-3 Joystick

Mit Hilfe des Joysticks kann der Security-Operator bewegliche Kameras komfortabel steuern. Schwenk-, Neige- und auch Zoombewegungen sind dadurch intuitiv durchführbar. Mit nur einem einzigen Klick auf den Joystick-Button fährt die Kamera automatisch wieder in ihre Homeposition zurück. Wird der Modus umgeschaltet, ist der Joystick auch als Maus verwendbar und erlaubt damit eine einfache Menüsteuerung.

VMC-3 Touch

Der Touch Screen erweitert eine Workstation um eine einfache und komfortable Multi-Touch-Steuerung der auf dem Monitor angezeigten Funktionen. Die intuitive Benutzeroberfläche erlaubt dem Security-Operator die Aktivierung von Live-Streams in jedem Viewer der Workstation und die präzise Steuerung von PTZ-Kameras. Die Steuerung der Wiedergabe von Aufzeichnungen wird vollständig unterstützt ebenso wie die Definition und Auslösung von Backups. Zudem kann eine erweiterte Snapshot-Funktion für individuelle Markierungen und Kommentare direkt im Bild genutzt werden.

VMC-3 Jog-Shuttle

Das Jog-Shuttle ist ideal dafür geeignet, bestimmte Einzelbilder in einer Videosequenz schnell zu finden. Durch Drehen des zentralen Jog-Dials kann sich der Security-Operator bequem durch einzelne Frames bewegen. Mit Hilfe des umgebenden Shuttle-Rings können die Szenen anschließend in unterschiedlicher Geschwindigkeit vor- oder rückwärts abgespielt werden.

Features

- Joystick für die intuitive Steuerung von PTZ-Dome-Kameras
- Touch Screen für die Bedienung von SeMSy® Maps
- Touch Screen für die Bedienung von Wiedergabefunktionen
- Jog-Shuttle für die detaillierte Auswertung von Videosequenzen
- Glatte und wartungsarme Oberfläche
- Ergonomische Bedienung durch intelligentes Design
- Flexible Positionierung der einzelnen Komponenten
- Geprüft nach DIN EN 50130-4

Kompatibilität VMC-3

- SeMSy® III Workstation Software ab Version 1.8.1¹⁾
- HEMISPHERE® SeMSy® Workstation Software ab Version 1.5.49/5.0.1

Kompatibilität VMC-3 Joystick

- SMAVIA Viewing Client 2 ab Version 2.9.6²⁾
- SMAVIA Viewing Client 3 ab Version 3.1²⁾
- SeMSy® Compact ab Version 5.1.10²⁾

Systemanforderungen

- Dallmeier Workstation Generation 2 oder 3
- Microsoft Windows³⁾ 10 Professional ab Build 1809

1) In Verbindung mit einer SeMSy III Workstation ist die Programmbibliothek Hydra.dll (Version 3.1.0.2) erforderlich.

2) Steuerung und Funktionstasten unterstützt. Feedback durch leuchtende LEDs (weiß / blau) in Vorbereitung.

3) Microsoft und Windows sind Marken oder eingetragene Marken von Microsoft Corporation mit Hauptsitz in Redmond, Washington, USA

VMC-3

Video Management Center für die Steuerung des HEMISPHERE® SeMSy® Video Management Systems mit Joystick, Touch Screen und Jog-Shuttle

Hardware



007625

VMC-3

Modulares Steuerpult bestehend aus VMC-3 Joystick, VMC-3 Jog-Shuttle, VMC-3 Touch und Halter, inklusive Lizenz DLD - HEMISPHERE® SeMSy® VMC Touch Module für eine HEMISPHERE® SeMSy® Workstation



008502

VMC-3 Joystick

Joystick-Modul des VMC-3 Steuerpult als Stand-alone-Gerät, 1x USB 2.0 Kabel 2m

VMC-3

Video Management Center für die Steuerung des HEMISPHERE® SeMSy® Video Management Systems mit Joystick, Touch Screen und Jog-Shuttle

VMC-3 Joystick	
Anschlüsse	1x USB 2.0 Typ B
Spannungsversorgung	5V DC (über USB)
Leistungsaufnahme	Max. 2,5W
Abmessungen (B x H x T)	Ca. 138 x 128 x 224 mm
Gewicht	Ca. 1,2kg
Farbe	Schwarz
Temperatur	+5°C bis +35°C
Luftfeuchtigkeit	5 – 70 % RH, nicht kondensierend
Zertifikate	CE, FCC, RCM, DIN EN 50130-4

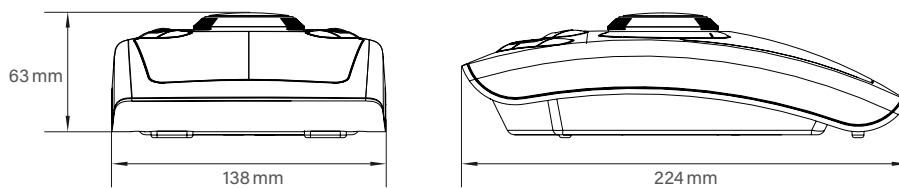
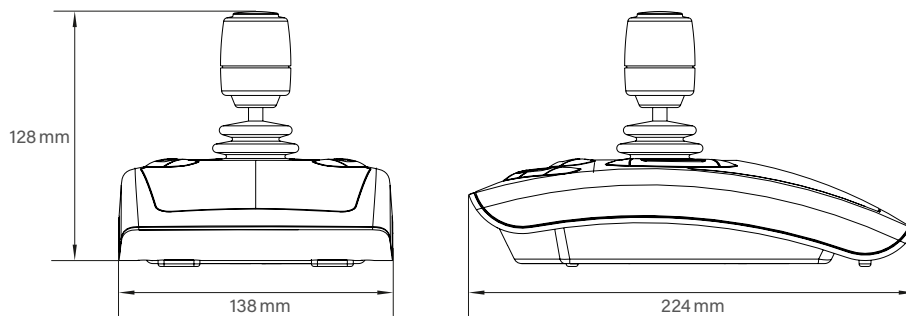
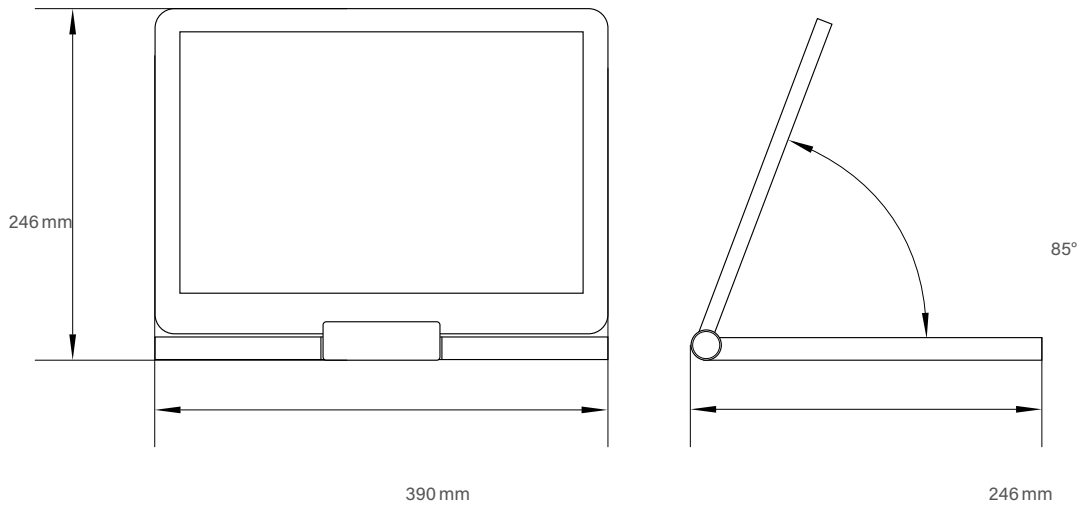
VMC-3 Touch	
Größe	38 cm diagonal (15,6")
Format und Auflösung	16:9 / 1920 x 1080
Helligkeit	250 cd/m ² (typisch)
Anzahl Berührungspunkte	10x Multi Touch
Durchmesser Berührungspunkte	> 6,0 mm
Sichtwinkel	Bis zu 170° aus jeder Richtung
Anschlüsse	1x HDMI, 2x USB (Adapterkabel für VMC-3 Touch Holder)
Lautsprecher	2x 1W
Spannungsversorgung	5V DC (über 2x USB)
Leistungsaufnahme	Max. 4,5W
Abmessungen (B x H x T)	Ca. 382 x 12 x 246 mm
Gewicht	Ca. 1,1 kg
Farbe	Schwarz
Temperatur	+5°C bis +35°C
Luftfeuchtigkeit	5 – 70 % RH, nicht kondensierend
Zertifikate	CE, FCC, RCM

VMC-3 Touch Holder	
Material	Aluminium
Abmessungen (B x H x T)	Ca. 390 x 35 x 275 mm (geschlossen)
Gewicht	Ca. 2,7kg
Farbe	Schwarz/Silber

VMC-3 Jog-Shuttle	
Anschlüsse	1x USB 2.0 Typ B
Spannungsversorgung	5V DC (über USB)
Leistungsaufnahme	Max. 2,5W
Abmessungen (B x H x T)	Ca. 138 x 63 x 224 mm
Gewicht	Ca. 1,1 kg
Farbe	Schwarz
Temperatur	+5°C bis +35°C
Luftfeuchtigkeit	5 – 70 % RH, nicht kondensierend
Zertifikate	CE, FCC, RCM, DIN EN 50130-4

VMC-3

Video Management Center für die Steuerung des HEMISPHERE® SeMSy® Video Management Systems mit Joystick, Touch Screen und Jog-Shuttle



Dallmeier electronic GmbH & Co.KG | Bahnhofstr. 16, 93047 Regensburg, Germany | +49 941 8700-0 | dallmeier.com

Mit * gekennzeichnete Marken sind eingetragene Marken von Dallmeier electronic GmbH & Co.KG.

Die Nennung von Marken Dritter dient lediglich Informationszwecken. Dallmeier respektiert das geistige Eigentum Dritter und ist stets um die Vollständigkeit bei der Kennzeichnung von Marken Dritter und Nennung des jeweiligen Rechteinhabers bemüht. Sollte im Einzelfall auf geschützte Rechte nicht gesondert hingewiesen werden, berechtigt dies nicht zu der Annahme, dass die Marke ungeschützt ist.

Technische Änderungen, Irrtümer und Druckfehler vorbehalten. Abbildungen können vom tatsächlichen Produkt abweichen.

