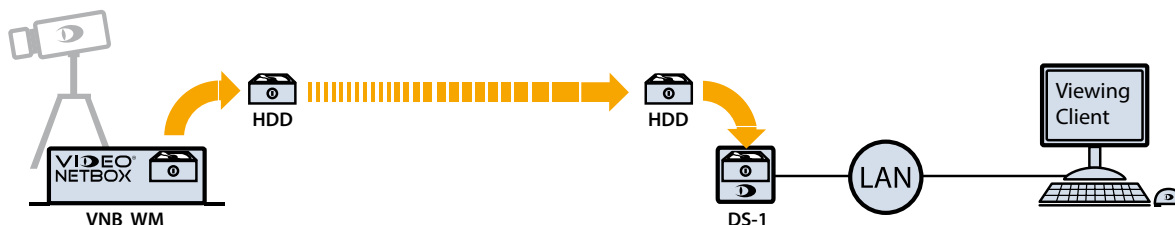


DS-1

Docking Station, 2,5" Wechselfestplatte, kompaktes Design, max. 30W



Die **DS-1** ist eine kompakte **Docking Station** für den schnellen und einfachen Anschluss von Wechselfestplatten (VideoNetBox eXd) an eine Auswertestation via Ethernet. Die integrierte Decodersoftware erlaubt die Auswertung aller auf der jeweiligen Wechselfestplatte gespeicherten Aufzeichnungen mit der Software **SMAVIA Viewing Client** via Ethernet.



Die Docking Station DS-1 ist als kompaktes und robustes stand-alone Gerät für den flexiblen und ortsunabhängigen Einsatz konzipiert.

Docking Station

VideoNetBox eXd

2,5" Festplatten

Kompaktes Design

- Anschluss von 2,5" Wechselfestplatten (VNB eXd)
- Einfache Konfiguration mit Web-Browser via Ethernet
- Auswertung inkl. externer Daten (DNI-1) mit SMAVIA Viewing Client via Ethernet¹⁾
- Zugriff unabhängig vom Arbeitsplatz via Ethernet
- Kompaktes Design
- Linux Betriebssystem auf Flash-Modul
- Geprüft nach DIN EN 50130-4

Gerät	
002992	DS-1 Docking Station für die Auswertung von Wechselfestplatten, ohne Festplatte
Optionen	
004087	HDD 1000 GB, SATA, 2.5" (Hitachi)²⁾
003422	Removable Tray for 2.5" HDD (VNB eXd, DS-1) Einschub für 2,5" Wechselfestplatten, geeignet für VNB eXd und DS-1, ohne Festplatte

1) SmartFinder und schnelle Datenbanksuche nach externen Daten (DNI-1) nicht unterstützt.

2) Die Tagespreise der Festplatten finden Sie im Dallmeier Partnerforum.

DS-1

Docking Station, 2,5" Wechselfestplatte, kompaktes Design, max. 30W

Spezifikationen

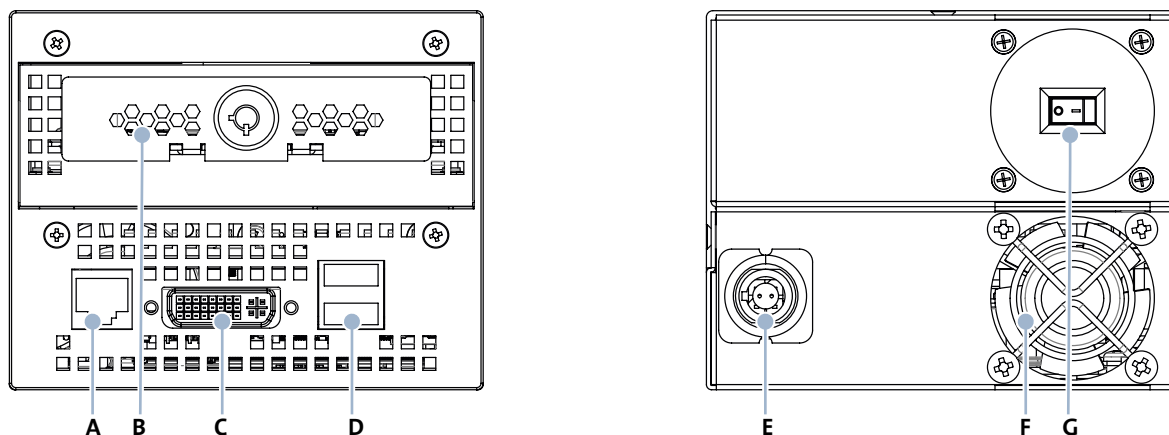
Videokompression	H.264, MPEG-4, MJPEG
Auflösungen	SD (D1, 4CIF, Half D1, 2CIF, CIF, QCIF) HD (720p, 1080i, 1080p)
Audiokompression	G.722.1, MPEG-1 Layer 2
Integrierte Software	
Managementsoftware	SMAVIA Viewing Client
Konfigurationssoftware	NetConfig, PService
Software	
Betriebssystem	Linux (proprietär und hardened)
Applikation	Dallmeier Decodersoftware
Sprache Applikation	Englisch, Deutsch, Französisch, Spanisch, Italienisch (weitere auf Anfrage)
Hardware	
Flash-Modul	1 GB (nur für Betriebssystem)
Kompatible Festplatten	1× 2,5" HDD im Wechselrahmen (optional, bis zu 1000 Steckzyklen)
Lüfter	1× ohne Drehzahlanpassung
Schnittstellen	
Video OUT	1× DVI (nicht aktiv)
USB	2× USB 2.0 (nicht aktiv)
Ethernet	1× RJ45, 10/100/1000 Mbps
Ethernet-Protokolle	IPv4, TCP, UDP, ARP, ICMP, DHCP, NTP, HTTP
Elektrische Daten	
Spannungsversorgung	12V DC ±5%
Leistungsaufnahme	Max. 30 W
Wärmeleistung	Max. 103 BTU/h
Mechanische Daten	
Abmessungen (B × H × T)	Ca. 110 × 88 × 245 mm
Gewicht	Ca. 1 kg
Umgebungsdaten	
Temperatur	+5°C bis +40°C
Empfohlene Temperatur	+20°C bis +25°C
Luftfeuchtigkeit	5 – 70% RH, nicht kondensierend
Luftbelastung	Staubfrei
Zulassungen und Zertifizierungen	CE

DS-1

Docking Station, 2,5" Wechselfestplatte, kompaktes Design, max. 30W

Anschlüsse

Die Anzahl der Anschlüsse kann abhängig von der bestellten Ausstattung oder Variante abweichen. Die folgende Beschreibung bezieht sich auf ein Gerät mit Volllausstattung und optionalen Anschlüssen.



A Ethernet-Schnittstelle

RJ45, 10/100/1000 mbps

B Wechselfestplatte

2,5" HDD im Wechselrahmen

C Video OUT DVI

DVI-D, Dual-Link (18+1), 1024 x 768 (Konfiguration)

D USB-Schnittstelle

2x USB 2.0, Typ A

E Stromversorgung 12V DC

ODU-Buchse, 2-polig, 12V DC \pm 5%

F Lüfter

Ohne Drehzahlanpassung

G Netzschalter

(Vor dem Ausschalten Gerät immer herunterfahren - Login > System > Herunterfahren)

DS-1

Docking Station, 2,5" Wechselfestplatte, kompaktes Design, max. 30W

Abmessungen

