

Mountera® Vandalproof Pole Adapter

Mountera® Adapter für die sichere Installation eines Mountera® Wall Bracket an Masten mit 100 - 300 mm Durchmesser oder direkt an einer Wand, Kabelverschraubung M25 x 1.5 enthalten

Das innovative und zum Patent angemeldete **Mountera® Quick-Lock System** ist ein völlig neuartiges Konzept für die **schnelle und einfache Installation** der neuesten Kamera- und Panomera® Systeme. Das Mountera® System setzt die **elegante Design-Linie** der Kamerasysteme konsequent fort und erlaubt optisch ansprechende und dennoch **robuste Installationen ohne sichtbare Kabel**. Das ganzheitliche System bietet **vielfältige Montageoptionen** und besticht auch in **Kombination mit der Spannungsversorgung oder Aufzeichnung vor Ort** durch eine **dezent und auf das Wesentliche reduzierte Installation**.



Installation

Der robuste Mountera® Vandalproof Pole Adapter ist für die einfache und sichere Montage an Masten mit 100 - 300 mm Durchmesser konzipiert. Alternativ kann der Adapter auch direkt auf einer Wand montiert werden. Er ist optimal auf das Mountera® Wall Bracket abgestimmt und erlaubt damit die Installation aller Kamerasysteme, die mit dem Mountera® Quick-Lock System kompatibel sind.

Plug-Adjust-Lock

Das innovative Mountera® Wall Bracket ist mit dem speziell entwickelten Mountera® Lock ausgestattet. Nach der Montage des Halters kann das Kamerasystem mit seinem Mountera® Plug einfach und sicher eingeklickt und in einem horizontalen Winkel von 170° optimal ausgerichtet werden. Die abschließende Verriegelung erfolgt ebenso einfach mit nur einer Stellschraube.

Oberfläche

Der Mountera® Vandalproof Pole Adapter ist aus verwindungssteifem und robustem Aluminium gefertigt. Seine chromatierte Oberfläche verfügt über eine signalweiße (RAL 9003) Pulverbeschichtung, die gemäß DIN EN 60068-2 auf Seewasserfestigkeit geprüft wurde.

Kompatibilität

Der Mountera® Vandalproof Pole Adapter ist kompatibel mit dem Mountera® Wall Bracket und damit geeignet für die Installation aller Kamera- und Panomera® Systeme, die mit dem Mountera® Plug ausgestattet sind.

Beachten

Die Spannbänder für die Montage am Mast sind nicht im Lieferumfang enthalten. Dallmeier empfiehlt die Verwendung von verzinkten Stahlbändern mit 16 mm Breite.

Lieferumfang

- Mountera® Vandalproof Pole Adapter
- 2x Kabelverschraubung M25 x 1.5
- 2x Schraubenabdeckungen

Adapter

007608



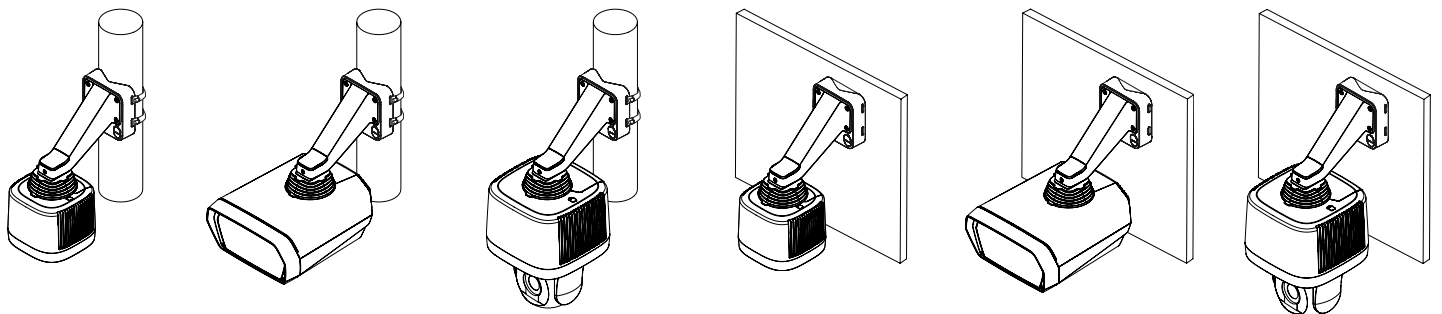
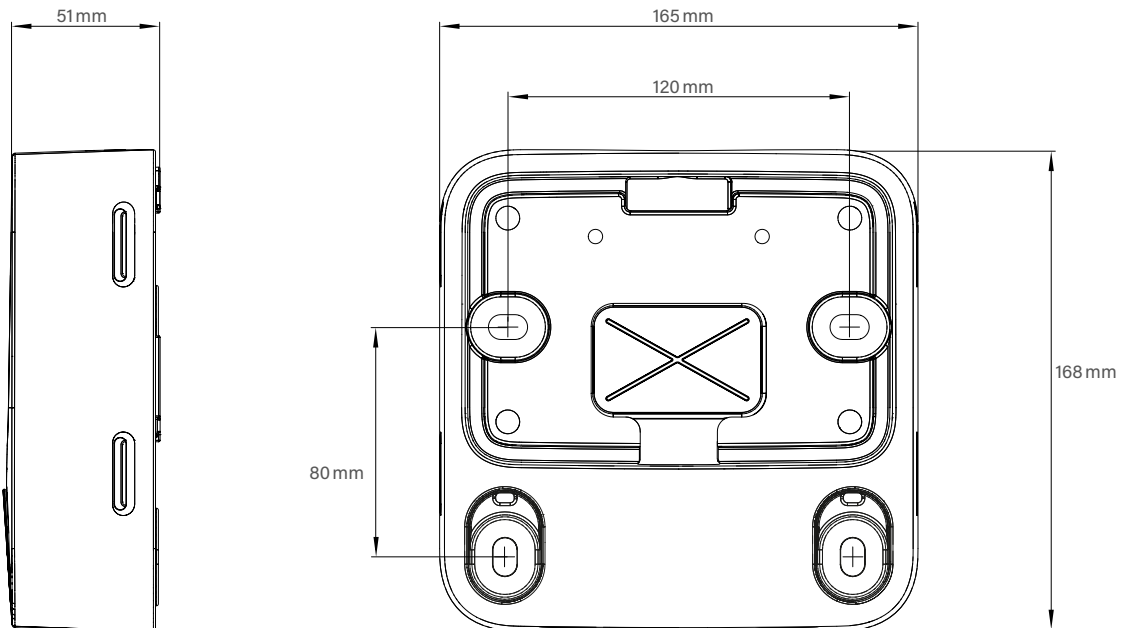
Mountera® Vandalproof Pole Adapter 100 - 300 mm

Mountera® Adapter für die Installation eines Mountera® Wall Bracket an Masten mit 100 - 300 mm Durchmesser, vandalismusgeschützt, Kabelverschraubung M25 x 1.5, ohne Spannbänder, weiß (Lieferzeit auf Anfrage)

Mountera® Vandalproof Pole Adapter

Mountera® Adapter für die sichere Installation eines Mountera® Wall Bracket an Masten mit 100 - 300 mm Durchmesser oder direkt an einer Wand, Kabelverschraubung M25 x 1.5 enthalten

Technische Daten	
Abmessungen (B x H x T)	Ca. 168 x 165 x 51 mm
Gewicht	Ca. 1,5 kg
Material	Aluminium
Verarbeitung	Chromatiert
Oberfläche	Pulverbeschichtung, auf Seewasserfestigkeit geprüft nach DIN EN 60068-2
Farbe	Signalweiß (RAL 9003 ¹⁾)
Tragfähigkeit	Bis zu 25 kg



1) Der Farbton der Pulverbeschichtung kann von der angegebenen RAL-Farbe geringfügig abweichen. Dies ist produktionsbedingt und stellt keinen Mangel dar.

Dallmeier electronic GmbH & Co.KG | Bahnhofstr. 16, 93047 Regensburg, Germany | +49 941 8700-0 | dallmeier.com

Alle mit * gekennzeichneten Marken sind eingetragene Marken der Dallmeier electronic GmbH & Co.KG.

Warenzeichen Dritter werden nur zu Informationszwecken genannt. Dallmeier electronic respektiert das geistige Eigentum Dritter und ist stets bemüht, die vollständige Identifizierung von Marken Dritter und die Angabe des jeweiligen Rechteinhabers sicherzustellen. Allein aufgrund der bloßen Nennung ist nicht der Schluss zu ziehen, dass Markenzeichen nicht durch Rechte Dritter geschützt sind.

Technische Änderungen vorbehalten. Irrtümer und Druckfehler vorbehalten. Abbildungen können vom tatsächlichen Produkt abweichen.