

# Mountera® Ceiling Bracket

Mountera® Halter für die Installation von Kamerasystemen an Decken

Das innovative **Mountera® Quick-Lock System** ist ein völlig neuartiges Konzept für die **einfache und schnelle Installation** der neuesten Kamera- und Panomera® Systeme. Das Mountera® System setzt die **elegante Design-Linie** der Kamerasysteme konsequent fort und erlaubt optisch ansprechende und dennoch **robuste Installationen ohne sichtbare Kabel**. Das ganzheitliche System bietet **vielfältige Montageoptionen** und besticht auch in **Kombination mit der Spannungsversorgung oder Aufzeichnung vor Ort** durch eine **dezenste und auf das Wesentliche reduzierte Installation**.



## Plug-Adjust-Lock

Das innovative Mountera® Ceiling Bracket ist mit dem speziell entwickelten Mountera® Lock ausgestattet. Nach der Montage des Halters kann das Kamerasystem mit seinem Mountera® Plug einfach und sicher eingeklickt und in einem horizontalen Winkel von 170° optimal ausgerichtet werden. Die abschließende Verriegelung erfolgt ebenso einfach mit nur einer Stellschraube.

## Innenliegende Kabelführung

Die innenliegende Kabelführung des Halters bietet ausreichend Platz für alle erforderlichen Kabel und das obligatorische Fangseil des Kamerasystems. Am Übergang zwischen Kamerasystem und Halter wird die gesamte Verkabelung durch die wetterfeste Mountera® Manschette abgedeckt. Damit besticht das Gesamtsystem durch eine harmonische und sichere Erscheinung ohne jegliche sichtbare Kabel.

## Oberfläche

Wie die Kamerasysteme ist das Mountera® Ceiling Bracket aus verwindungssteifem und robustem Aluminium gefertigt. Seine chromatierte Oberfläche verfügt über eine signalweiße (RAL 9003) Pulverbeschichtung, die gemäß DIN EN 60068-2 auf Seewasserfestigkeit geprüft wurde.

## Kompatibilität

Das Mountera® Ceiling Bracket ist mit allen Kamera- und Panomera® Systemen kompatibel, die mit dem Mountera® Plug ausgestattet sind.

## Mountera® Box-Adapter

Im Lieferumfang jeder Mountera® Box ist eine spezielle Grundplatte enthalten, die eine direkte Montage des Mountera® Ceiling Bracket auf der Box ermöglicht. Der Austausch der Grundplatten erfolgt schnell und einfach anhand von lediglich vier Schrauben.

## Lieferumfang

- Mountera® Ceiling Bracket
- Mountera® Lock enthalten
- 4x Schraubenabdeckungen
- 4x Schrauben
- 4x Dübel

### Halter

006980



#### Mountera® Ceiling Bracket

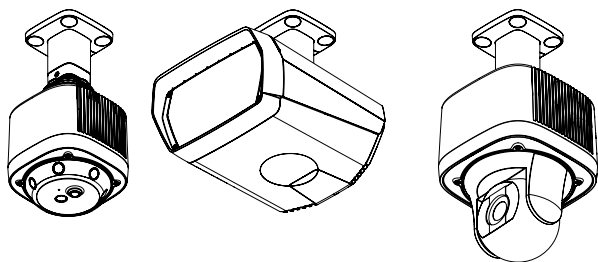
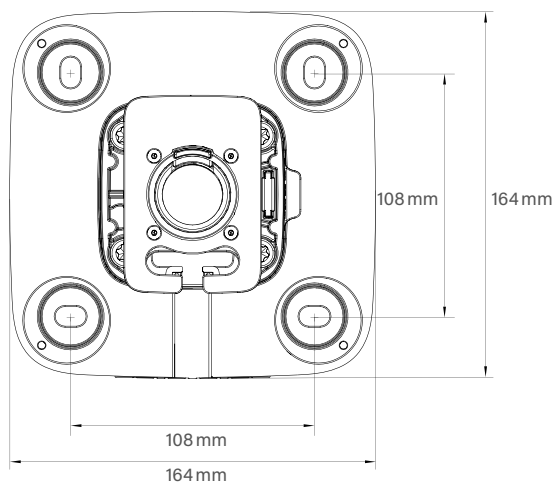
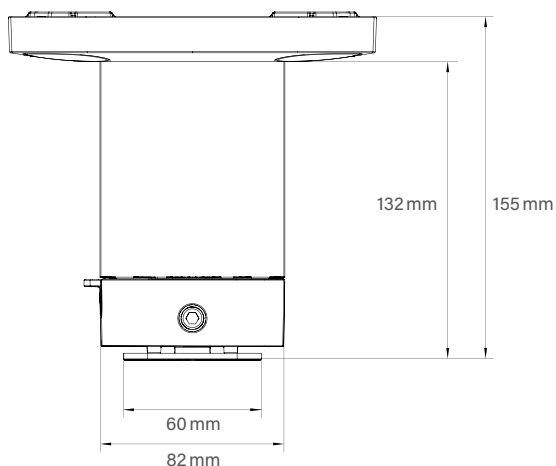
Mountera® Halter für die Installation von Kamerasystemen an Decken, Quick-Lock System enthalten, robuste Aluminiumkonstruktion, innenliegende Kabelführung, vandalismusgeschützt, pulverbeschichtet, Höhe 155 mm, weiß

# Mountera® Ceiling Bracket

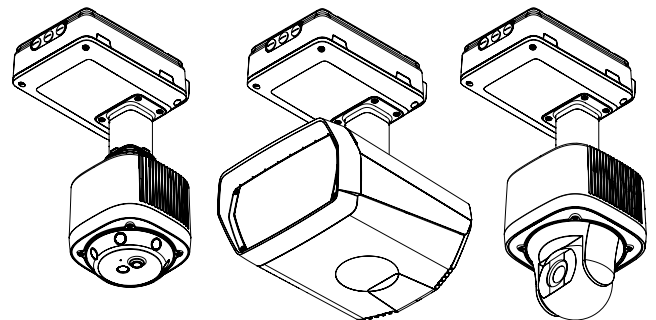
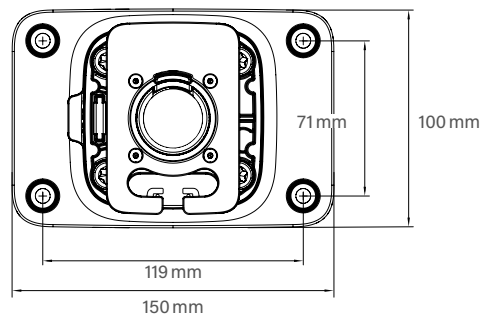
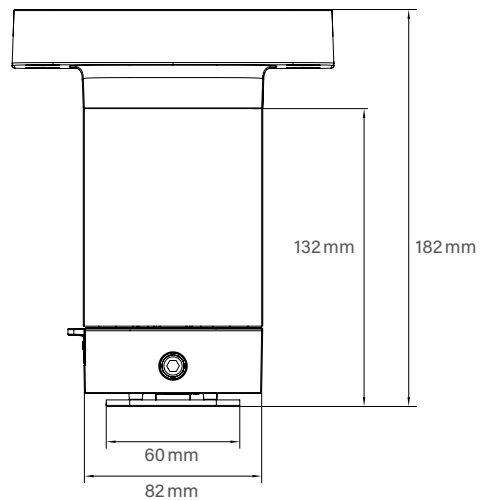
Mountera® Halter für die Installation von Kamerasystemen an Decken

Technische Daten	
Abmessungen (B×H×T)	Ca. 164×155×164 mm
Gewicht	Ca. 1,5 kg
Material	Aluminium
Verarbeitung	Chromatiert
Oberfläche	Pulverbeschichtung, auf Seewasserfestigkeit geprüft nach DIN EN 60068-2
Farbe	Signalweiß (RAL 9003 <sup>1)</sup> )
Tragfähigkeit	Bis zu 25 kg

## Mountera® Ceiling Bracket



## Mountera® Ceiling Bracket mit Box-Adapter



1) Der Farbton der Pulverbeschichtung kann von der angegebenen RAL-Farbe geringfügig abweichen. Dies ist produktionsbedingt und stellt keinen Mangel dar.

Dallmeier electronic GmbH & Co.KG | Bahnhofstr. 16, 93047 Regensburg, Germany | +49 941 8700-0 | dallmeier.com

Alle mit \* gekennzeichneten Marken sind eingetragene Marken der Dallmeier electronic GmbH & Co.KG.

Warenzeichen Dritter werden nur zu Informationszwecken genannt. Dallmeier electronic respektiert das geistige Eigentum Dritter und ist stets bemüht, die vollständige Identifizierung von Marken Dritter und die Angabe des jeweiligen Rechteinhabers sicherzustellen. Allein aufgrund der bloßen Nennung ist nicht der Schluss zu ziehen, dass Markenzeichen nicht durch Rechte Dritter geschützt sind.

Technische Änderungen vorbehalten. Irrtümer und Druckfehler vorbehalten. Abbildungen können vom tatsächlichen Produkt abweichen.