

# DDF5400HDV-DN

# Ultraline

Ultra High Definition Kamera, 2160p/30, 12MP Sensor, 4K,H.264, Tag/Nacht (ICR), motorgetriebenes Varifokal-Objektiv, One-Push AF, P-Iris, PoE, vandalismusgeschützt (IK10)



Die **DDF5400HD Kamera-Serie** wurde insbesondere für Anwendungen konzipiert, die Aufnahmen mit **sehr hoher Auflösung in Echtzeit** erfordern. Die Kamera wird mit einem **integrierten Objektiv** in einem **vandalismusgeschützten Dome-Gehäuse** angeboten. Sie kann konventionell mit einem externen Netzteil oder komfortabel mit **Power over Ethernet** (PoE Class 0, IEEE 802.3af) betrieben werden.

## Ultra HD Auflösung

Die **hohe Auflösung** des Sensors und das ausgefeilte **Bild-Processing** ermöglichen Echtzeit-Aufnahmen mit **UHD-Auflösung** bei einer Bildrate von **bis zu 25/30 fps (2160p/30)** in hervorragender Qualität. Damit ist die Kamera ideal geeignet, wenn die Erfassung **feinster Details in Echtzeit** gefordert ist.

## Automatische Umschaltung der Voreinstellungen

Die Kamera ist mit einem **Umgebungslichtsensor** und einem **schwenkbaren IR-Sperrfilter** ausgestattet und kann zwischen **Tag- und Nacht-Modus** automatisch umschalten. Zudem können **unterschiedliche Tag- und Nacht-Presets** für die Belichtungseinstellungen definiert und angepasst werden.

## Motorgetriebenes Varifokal-Objektiv

Die Kamera verfügt über ein **motorgetriebenes Megapixel Varifokal-Objektiv**, das perfekt auf den Bild-Sensor abgestimmt ist. Die Einstellung von Zoom, Fokus und Blende erfolgt komfortabel über einen Web-Browser. Die manuelle Objektiv-Einstellung direkt am Montageort der Kamera ist nicht erforderlich.

## P-Iris Blendensteuerung

Die neuartige P-Iris Blendensteuerung sorgt für eine präzise und **automatische Einstellung der optimalen Blendenöffnung**. Dadurch erzielt die Kamera unter nahezu allen Lichtbedingungen eine deutlich **bessere Schärfentiefe** als mit herkömmlichen DC-Autoiris Objektiven.

## Digital Image Shift

Die Funktion **Digital Image Shift** erlaubt eine komfortable **Feinjustierung des erfassten Bildausschnitts** über einen Web-Browser und unterstützt damit eine unkomplizierte Installation der Kamera. Abhängig von der gewählten Auflösung kann der genutzte Bereich auf dem Bildsensor verschoben und an die Gegebenheiten vor Ort angepasst werden. Die manuelle Feinausrichtung der Kamera direkt am Montageort ist nicht erforderlich.

## EdgeStorage

Die Kamera ist mit einem **RAM-Speicher** ausgestattet, der von der Funktion **EdgeStorage** für die Speicherung des Video-Streams im Fall eines Netzwerkausfalls verwendet wird. Wenn das Netzwerk wiederhergestellt ist, sorgt die Funktion **SmartBackfill** für die schnelle Übertragung an das **SMAVIA Aufzeichnungssystem**. Dieses speichert den Video-Stream mit hoher Geschwindigkeit und setzt danach die Aufzeichnung des Live-Streams nahtlos fort.

## Weitere Features

- 1/1,7" Ultra HD CMOS-Bildsensor
- Speichererweiterung mit microSDHC-Karte
- Analoger Video-Preview-Ausgang
- High Speed Encoder Board integriert
- Gigabit-Ethernet Schnittstelle
- Audio Line OUT und Audio Line IN
- Videokompression H.264, MJPEG
- Simultanes Dual-, Tri- oder Quad-Streaming
- Privacy Zone Masking
- Digitale Flip-Funktion
- Wide Dynamic Range (WDR)
- Digitale 3D-Rauschreduzierung (3D-DNR)
- Umfangreiche Belichtungskorrekturfunktionen
- Umfangreiche Bildverarbeitungsfunktionen
- EdgeStorage for Emergency Recording with SmartBackfill
- Dome-Gehäuse mit Vandalismusschutz (IK10)

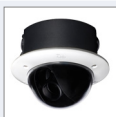
# DDF5400HDV-DN

# Ultraline

Ultra High Definition Kamera, 2160p/30, 12MP Sensor, 4K,H.264, Tag/Nacht (ICR), motorgetriebenes Varifokal-Objektiv, One-Push AF, P-Iris, PoE, vandalismusgeschützt (IK10)

## Einbauvarianten

005101.411



### DDF5400HDV-DN-IM

Ultra High Definition Kamera, 2160p/30, 12MP Sensor, 4K, H.264, Tag/Nacht (ICR), motorgetriebenes Varifokal-Objektiv, One-Push AF, P-Iris, PoE (Class 0), vandalismusgeschützt (IK10), Einbauvariante, F1.4 / 4–10 mm

005101.412

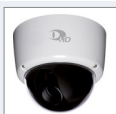


### DDF5400HDV-DN-IM

Ultra High Definition Kamera, 2160p/30, 12MP Sensor, 4K, H.264, Tag/Nacht (ICR), motorgetriebenes Varifokal-Objektiv, One-Push AF, P-Iris, PoE (Class 0), vandalismusgeschützt (IK10), Einbauvariante, F1.8 / 12–50 mm

## Aufputzvarianten

005102.411



### DDF5400HDV-DN-SM

Ultra High Definition Kamera, 2160p/30, 12MP Sensor, 4K, H.264, Tag/Nacht (ICR), motorgetriebenes Varifokal-Objektiv, One-Push AF, P-Iris, PoE (Class 0), vandalismusgeschützt (IK10), Aufputzvariante, F1.4 / 4–10 mm

005102.412



### DDF5400HDV-DN-SM

Ultra High Definition Kamera, 2160p/30, 12MP Sensor, 4K, H.264, Tag/Nacht (ICR), motorgetriebenes Varifokal-Objektiv, One-Push AF, P-Iris, PoE (Class 0), vandalismusgeschützt (IK10), Aufputzvariante, F1.8 / 12–50 mm

## Zubehör

006050



### Tinted Bubble

Getönte Kuppel für Einbau- und Aufputzvariante, 4,5"

001431



### EvC-1

High-Speed Ethernet-Datenübertragung via Koaxialkabel

004316



### PoE Midspan 30W

Midspan-Netzteil, 1× Ethernet-Port, 10/100/1000Base-T, 802.3at, 802.3af, 30 W

005017



### Wall Mount Bracket (SM Housing)

Wandhalterung mit Dichtungen und interner Kabelführung, für vandalismusgeschütztes (IK10) Dome-Aufputzgehäuse (152 mm)

# DDF5400HDV-DN

# Ultraline

Ultra High Definition Kamera, 2160p/30, 12MP Sensor, 4K,H.264, Tag/Nacht (ICR),  
motorgetriebenes Varifokal-Objektiv, One-Push AF, P-Iris, PoE, vandalismusgeschützt (IK10)

Sensor	
Typ	1/1,7" 12,4-Megapixel Ultra HD CMOS-Bildsensor
Anzahl Sensorpixel	12 MP
Signalverarbeitung	Pure Digital Signal Processing
Bilderfassung	Progressive Scan
Lichtempfindlichkeit	<0,05 lux
Dynamikbereich	92 dB
Signal-Rausch-Verhältnis (SNR <sub>MAX</sub> )	> 50 dB

Funktionen	
Tag/Nacht-Umschaltung	Umgebungslichterfassung und schwenkbarer IR-Sperrfilter (ICR), Umschaltswelle einstellbar
Schwarz-Weiß-Modus	Automatisch (im Nachtmodus oder bei wenig Licht) <sup>1)</sup> , On, Off
Automatischer elektronischer Shutter	1/1 – 1/8000 s
Slow Shutter Limit	1/1 – 1/1000 s
Objektivsteuerung	Zoomsteuerung (Tele – Wide), Fokussteuerung (Far – Near, One-Push AF), Blendensteuerung (P-Iris) über Webbrowser
Digitale Flip-Funktion	Horizontal, vertikal oder an beiden Achsen
Digital Image Shift	Horizontal, vertikal
Digitale Rauschreduzierung	3D-DNR (in 10 Stufen einstellbar)
Belichtungsvoreinstellungen (Presets)	Universal, Indoor (Innenraum), Outdoor (Außenbereich), Casino, Low-Light, Benutzerdefiniert (mit automatischer Tag/Nacht Umschaltung)
Belichtungskorrektur	-2 EV (Exposure Value, Lichtwert) bis + 2 EV (in 200 Stufen einstellbar)
Belichtungsmessung	Integralmessung (Ganzfeldbelichtungsmessung), mittlenbetonte Messung, Spot-Messung
Helligkeitsregelung	Automatisch (ALC), Manuell
Verstärkungsregelung	Automatisch (AGC) inkl. einstellbarem Gain Limit
Weißabgleich	Auto: ATW (Auto Tracking White Balance), One-Push AWB (Automatic White Balance) Fix: 2800K, 4000K, 5000K, 6500K und 7500K
Privacy Zone Masking	Maskieren einer beliebigen Anzahl von geschützten Bereichen (bis zu 100% des Gesamtbildes)
Alarmmeldung	Via DaVid-Protokoll (Dallmeier Video Protokoll) an PGuard advance Via E-Mail und FTP Bilder-Upload in Vorbereitung
Alarm-Trigger	Anwendungsneustart EdgeStorage-Status
Konfiguration und Live-Video	Via Webbrowser (alle gängigen Plattformen)
Sprachen	Deutsch, Englisch

1) Ohne die Farbinformation, also im Schwarz-Weiß-Modus, ist die Bildqualität bei schwachen Lichtverhältnissen deutlich klarer (z. B. durch weniger Farbrauschen).

# DDF5400HDV-DN

# Ultraline

Ultra High Definition Kamera, 2160p/30, 12MP Sensor, 4K,H.264, Tag/Nacht (ICR),  
motorgetriebenes Varifokal-Objektiv, One-Push AF, P-Iris, PoE, vandalismusgeschützt (IK10)

Format und Encodierung	
Videostandard	SDTV (PAL/NTSC) HDTV (SMPTE 296M, SMPTE 274M)
Auflösung 4:3	12 MP (4000 × 3000) @ 12,5/15 fps 5 MP (2592 × 1920) @ 25/30 fps 4 MP (2336 × 1744) @ 25/30 fps 3 MP (2048 × 1536) @ 25/30 fps 1,5 MP (1440 × 1080) @ 25/30 fps 1,2 MP (1280 × 960) @ 25/30 fps 704 × 576 @ 25/30 fps 704 × 480 @ 25/30 fps 640 × 480 @ 25/30 fps
Auflösung 16:9	8 MP (3840 × 2160, 2160p) @ 25/30 fps (Ultra High Definition) 5,3 MP (3072 × 1728) @ 25/30 fps 1080p (1920 × 1080) @ 25/30 fps 720p (1280 × 720) @ 25/30 fps
Auflösung Preview-Ausgang im Modus CVBS (4:3)	704 × 576 (4CIF PAL) @50 Hz 704 × 480 (4SIF NTSC) @60 Hz
Auflösung Preview-Ausgang im Modus HDMI (16:9)	1080p (1920 × 1080) @ 25/30 fps
Videokompression	H.264, MJPEG
Bildrate	Bis zu 30 fps
Video-Bitrate	1 – 50 Mbit/s, CBR (konstante Bitrate), VBR (variable Bitrate), jeweils auch mit Prioritätseinstellung für Bildqualität <sup>2)</sup>
Video-Streaming	Simultanes Dual-, Tri- oder Quad-Streaming
Übertragungsformat	Progressive (Vollbild)
Audiokompression	G.711
Audio-Bitrate	64 kbit/s
Live-Streaming Übertragungsmodus	Unicast, Multicast
Anzahl Live-Streams / Clients	Bis zu 5 Streams mit bis zu 16 Mbit/s gleichzeitig

Protokolle	
Ethernet-Protokolle	IPv4 (ARP, ICMP, IGMPv2/IGMPv3), UDP, TCP, LLDP, CDP (v1,v2), DSCP (QoS), DNS, DHCP, NTP, HTTP/HTTPS, RTSP/RTP/RTCP, SNMP (v1,v2c,v3)
Ethernet-Protokolle in Vorbereitung	IPv6 (NDP, ICMPv6, MLDv1/MLDv2, SLAAC, RDNS), UDPv6, TCPv6, DNSv6, DHCPv6, LDAP, IEEE 802.1X

Anschlüsse	
Video-Preview-Ausgang	1× BNC (FBAS, 1,0 V <sub>S-S</sub> , 75 Ω) 1× HDMI Micro-Anschluss (Typ D)
Audio Line IN	1× 3,5 mm Klinkebuchse für Stereo-Stecker Eingangsspegel: max. 2,83 V <sub>S-S</sub> Eingangsimpedanz: 29 kΩ
Audio Line OUT	1× 3,5 mm Klinkebuchse für Stereo-Stecker Ausgangsspegel bei 10 kΩ Last: max. 3,11 V <sub>S-S</sub> Ausgangsimpedanz: 320 Ω
Ethernet	1× RJ45-Buchse, 10BASE-T-/100BASE-TX PoE/1000BASE-TX PoE
Power IN	1× Weidmüller Stiftleiste SL 3.50/02/90G (Gegenstecker Weidmüller BL 3.50/02/180 SN)

2) Wenn die verfügbare Gesamt-Bitrate nicht ausreicht, wird nicht die Bildqualität sondern die Anzahl der Frames angepasst.

# DDF5400HDV-DN

# Ultraline

Ultra High Definition Kamera, 2160p/30, 12MP Sensor, 4K,H.264, Tag/Nacht (ICR),  
motorgetriebenes Varifokal-Objektiv, One-Push AF, P-Iris, PoE, vandalismusgeschützt (IK10)

Sonstiges	
Umgebungslichtsensor	Integriert
Lokaler Speicher	50 MB RAM-Speicher
Speichererweiterung	microSDHC 32 GB, Class 10, UHS-I (optional)
Programmierschnittstelle	Offene Plattform für Integration in 3rd Party Systeme über API und ActiveX <sup>3)</sup>
ONVIF-Konformität	Profile S <sup>4)</sup>

Elektrische Merkmale	
Spannungsversorgung	24 V DC PoE (Class 0)
PoE-Standard	IEEE 802.3af
Leistungsaufnahme	Max. 12 W

Mechanische Merkmale	DDF5400HDV-DN IM	DDF5400HDV-DN SM
Abmessungen	Ca. Ø 170 × H 135 mm	Ca. Ø 153 × H 136 mm
Gewicht	Ca. 1200 g	Ca. 1100 g
Farbe	Weiß	Weiß
Justierung	3-Achsen	3-Achsen
Kuppel	Klar (mit schwarzem Inneneinsatz)	Klar (mit schwarzem Inneneinsatz)
Vandalismusgeschützt	Ja	Ja
IK-Stoßfestigkeitsgrad	IK10 (bis zu 20 Joule)	IK10 (bis zu 20 Joule)
IP-Schutzart	--	IP67

Umgebungsbedingungen	
Betriebstemperatur	-20°C bis +50°C
Relative Luftfeuchtigkeit	0% – 90% RH, nicht kondensierend

Zulassungen/Zertifizierungen	
Typ	CE, FCC, ACA, UL, geprüft nach DIN EN 50130-4

3) ActiveX ist eine Marke oder eingetragene Marke von Microsoft Corporation mit Hauptsitz in Redmond, Washington, USA

4) Funktion in Vorbereitung

# DDF5400HDV-DN

# Ultraline

Ultra High Definition Kamera, 2160p/30, 12MP Sensor, 4K,H.264, Tag/Nacht (ICR), motorgetriebenes Varifokal-Objektiv, One-Push AF, P-Iris, PoE, vandalismusgeschützt (IK10)

Objektiv F1.4 / 4 – 10 mm	
Typ	Motorgetriebenes Varifokal-Objektiv
Format	1/1,7"
Anschluss	Board Lens
Brennweite	4 – 10 mm
Blendenbereich	F1.4 – Geschlossen
Blendensteuerung	P-Iris (motorgetrieben)
Zoom	Motorgetrieben
Fokussierung	Motorgetrieben
MOD (Minimale Objektdistanz)	0,5 m
IR-korrigiert	Ja
Nutzbarer Bildwinkel <sup>5)</sup> (H x V) bei Weitwinkleinstellung	Ca. 110° x 80° @ 12 MP (4000 x 3000) @ 5 MP (2592 x 1920) @ 4 MP (2336 x 1744) @ 3 MP (2048 x 1536)  Ca. 105° x 56° @ 8 MP (3840 x 2160) @ 5,3 MP (3072 x 1728) @ 1080p (1920 x 1080) @ 720p (1280 x 720)
Nutzbarer Bildwinkel <sup>5)</sup> (H x V) bei Tele-Einstellung	Ca. 44° x 33° @ 12 MP (4000 x 3000) @ 5 MP (2592 x 1920) @ 4 MP (2336 x 1744) @ 3 MP (2048 x 1536)  Ca. 42° x 23° @ 8 MP (3840 x 2160) @ 5,3 MP (3072 x 1728) @ 1080p (1920 x 1080) @ 720p (1280 x 720)

Objektiv F1.8 / 12 – 50 mm	
Typ	Motorgetriebenes Varifokal-Objektiv
Format	1/1,7"
Anschluss	Board Lens
Brennweite	12 – 50 mm
Blendenbereich	F1.8 – Geschlossen
Blendensteuerung	P-Iris (motorgetrieben)
Zoom	Motorgetrieben
Fokussierung	Motorgetrieben
MOD (Minimale Objektdistanz)	2,5 m
IR-korrigiert	Ja
Nutzbarer Bildwinkel <sup>5)</sup> (H x V) bei Weitwinkleinstellung	Ca. 36° x 26° @ 12 MP (4000 x 3000) @ 5 MP (2592 x 1920) @ 4 MP (2336 x 1744) @ 3 MP (2048 x 1536)  Ca. 34° x 19° @ 8 MP (3840 x 2160) @ 5,3 MP (3072 x 1728) @ 1080p (1920 x 1080) @ 720p (1280 x 720)
Nutzbarer Bildwinkel <sup>5)</sup> (H x V) bei Tele-Einstellung	Ca. 9,2° x 6,8° @ 12 MP (4000 x 3000) @ 5 MP (2592 x 1920) @ 4 MP (2336 x 1744) @ 3 MP (2048 x 1536)  Ca. 8,8° x 4,9° @ 8 MP (3840 x 2160) @ 5,3 MP (3072 x 1728) @ 1080p (1920 x 1080) @ 720p (1280 x 720)

5) Alle Angaben ±5%. Geringe Abweichungen können bei Objektiven herstellungsbedingt resultieren und stellen keinen Mangel dar.

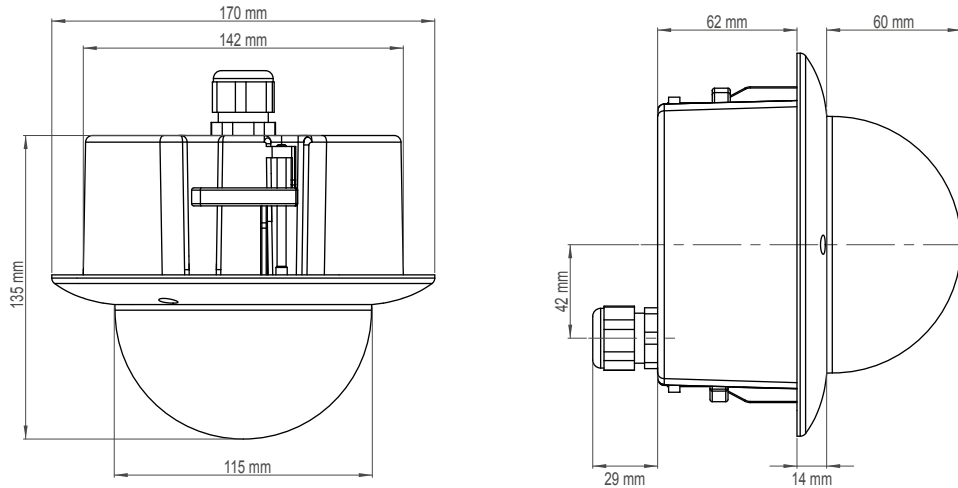
# DDF5400HDV-DN

# Ultraline

Ultra High Definition Kamera, 2160p/30, 12MP Sensor, 4K,H.264, Tag/Nacht (ICR),  
 motorgetriebenes Varifokal-Objektiv, One-Push AF, P-Iris, PoE, vandalismusgeschützt (IK10)

## Abmessungen

### DDF5400HDV-DN IM



### DDF5400HDV-DN SM

