

# Roof Mount Bracket

Dachhalterung (Schwanenhals), Außenbereich, weiß, für Wetterschutzgehäuse



- Aluminium Spritzguss
- Farbe RAL 9016 Verkehrsweiß
- Tragfähigkeit 9 kg
- Gewicht 1.3 kg
- Geeignet für Installationen im Innen- und Außenbereich

## Montagezubehör

001116



### Roof Mount Bracket

Dachhalterung (Schwanenhals), Außenbereich, weiß, für Wetterschutzgehäuse

# Roof Mount Bracket

Dachhalterung (Schwanenhals), Außenbereich, weiß, für Wetterschutzgehäuse

## Technische Zeichnungen

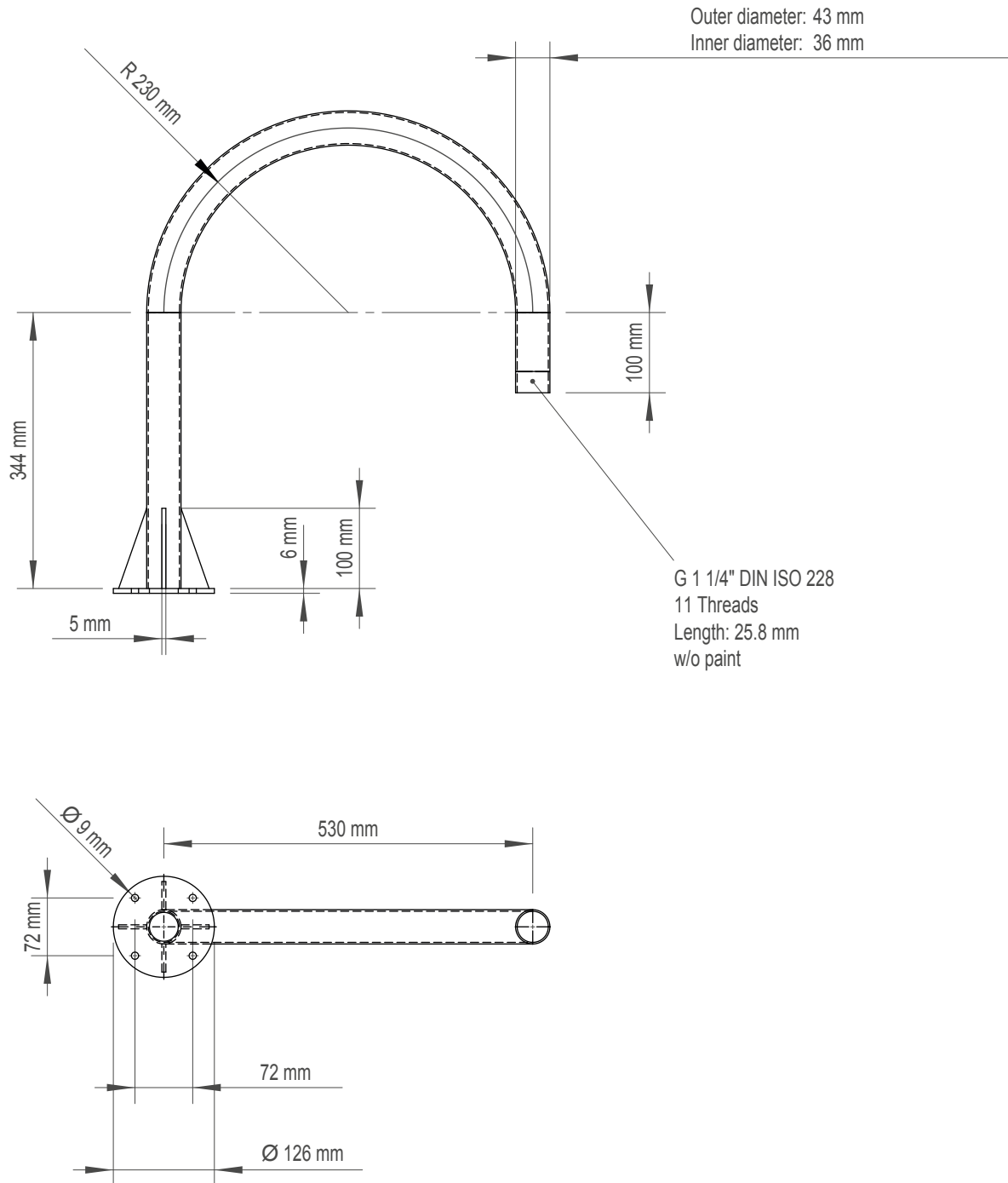


Abb. 1: Roof Mount Bracket