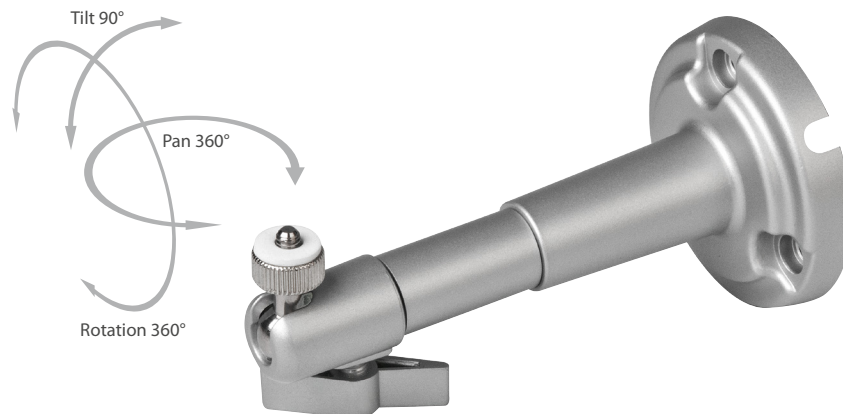


Wandhalterung Indoor (HD Box)

Wandhalterung (grau) mit 1/4"-Stativschraube zur Montage von Dallmeier HD-Boxkameras im Innenbereich



Features

- 1/4"-Stativschraube¹⁾ mit Kontermutter und abnehmbarem Puffer
- Seitliche Kabeldurchführung (für Unterputz-/Hohlwandinstallation)
- 3-Achsen Kameraausrichtung
- Kugelgelenkkopf zur flexiblen und stufenlosen Justierung
- Arretierung je nach Anforderung mit seitlich angebrachter Flügelschraube oder Gewindestift (Innensechskant)
- Einfache Installation
- Robuste Bauweise
- Kratzfest
- Neutrales Grau in edler Matt-Optik
- Schaumstoffunterlage zur Vorbeugung von Wandbeschädigungen bei der Installation
- Gewicht nur ca. 240 g
- Geeignet für alle Dallmeier HD-Boxkameras

Lieferumfang

- 3× Spanplatten-/Allzweckschraube selbstschneidend mit Halbrundkopf und Kreuzschlitz (5 × 35 mm) + 3× Universal-Kunststoffspreizdübel für Wandbefestigung²⁾
- 1× Gewindestift (M6 × 8 mm) mit Innensechskant und Ringschneide ISO 4029 (DIN 916)
- 1× Inbusschlüssel (SW 3,0)

Artikel

003952 Wall Mount Bracket Indoor (HD Box)
Wandhalterung, Innenbereich, grau, 1/4"-Stativschraube,
für HD-Boxkameras

1) 20 Gänge pro Zoll

2) Verwenden Sie immer geeignete Schrauben und Dübel entsprechend der jeweiligen Wandbeschaffenheit, wie beispielsweise Kunststoffspreizdübel für Mauerwerk (Beton/Ziegel) oder Federklappdübel für Trockenbau-/Hohlraumwände (Gipskarton).

Wandhalterung Indoor (HD Box)

Wandhalterung (grau) mit 1/4"-Stativschraube zur Montage von Dallmeier HD-Boxkameras im Innenbereich

Abmessungen

