

VPI-8

Video Power Inserter für Spannungsversorgung, Videosignal und RS485-Schnittstelle über ein Cat-Kabel



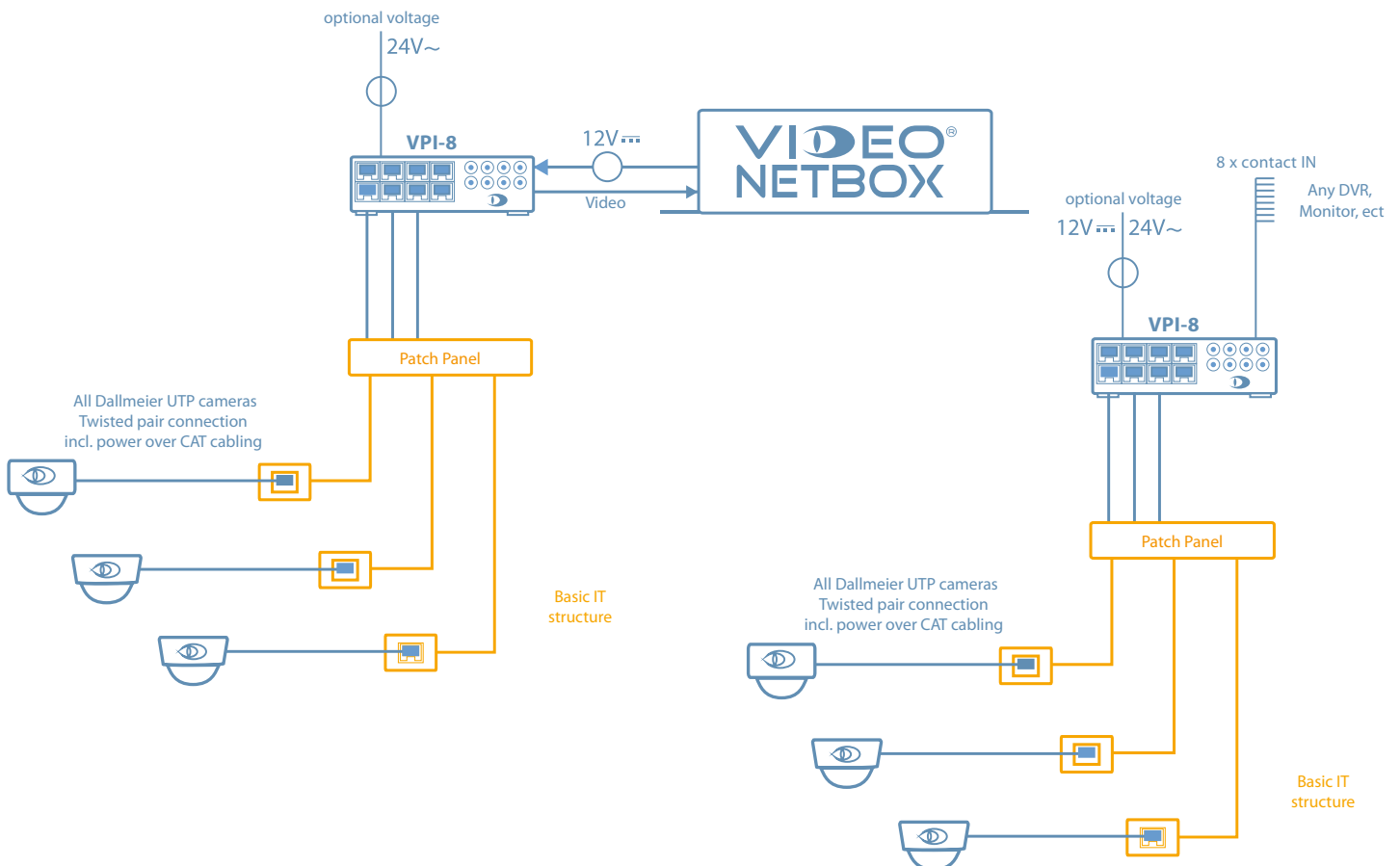
Der Video Power Inserter **VPI-8** ermöglicht die Spannungsversorgung, Videosignalübertragung und RS485-Anbindung einer analogen Kamera über ein einziges Cat-Kabel. Damit ist eine einfache Integration von UTP-fähigen Kameras in eine bestehende IP-Infrastruktur möglich.

Der **VPI-8** ist ein Stand-alone-Gerät. Sein kompaktes und robustes Design erlaubt einen flexiblen Einsatz. Zusätzlich ist er für den Einbau und Betrieb in einem 19"-Modulträger konzipiert (bis zu 3 VPI-8 Geräte).

Features

- Für die Verkabelung von bis zu 8 analogen Kameras
- Kompatibel mit allen Dallmeier-Recordern
- Kompatibel mit allen UTP-fähigen Dallmeier-Kameras
- Bis zu drei VPI-8 Geräte kaskadierbar
- Statusanzeige pro Kanal
- Eine Sicherung pro Kanal
- Einbau in einen 19"-Modulträger optional möglich

Gerät	
000497	VPI-8 Verkabelung analoger Kameras (Spannungsversorgung, Videosignal und RS485-Schnittstelle) über ein Cat-Kabel
Optionen	
000976	19" Bracket For Up To 3x VPI-8 Halterung für den Einbau von bis zu drei VPI-8
000977	Wall Mount Bracket For 2x VPI-8 Wandhalterung für die Montage von zwei VPI-8



VPI-8

Video Power Inserter für Spannungsversorgung, Videosignal und RS485-Schnittstelle über ein Cat-Kabel

Spezifikationen

Allgemein

Typ	Passiver Empfänger
Unterstützte Recorder	DMS-Reihe DLS-Reihe, Bankenrecorder (DLS, DMS), VNB-Reihe
Unterstützte Kameras	DDF3000AV4-DN, DDF3000A4-DN, DDZ30XX-YY/HS/A, DDZ3018-YY/RP/A

Schnittstellen

Videoausgänge	1× 15 polige Stiftleiste
Kameraanschlüsse	8× RJ45 (Spannungsversorgung, Videosignal und RS485- bzw. Kontakt- Schnittstelle)
Sicherung je Anschluss	1× Sicherungselement (Schmelzsicherung 1,0 A)

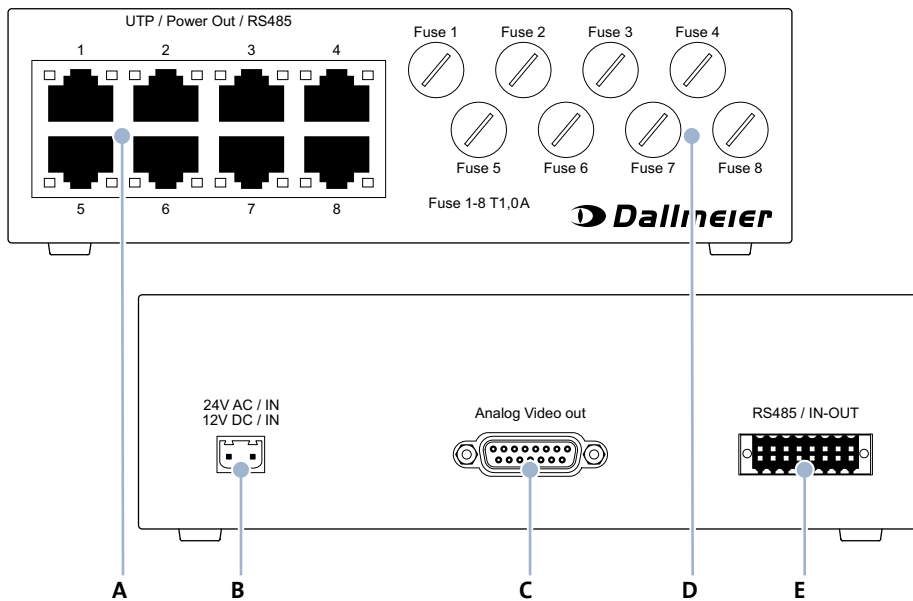
Kabellängen (abhängig von der Spannungsversorgung)

An der VideoNetBox (12V DC/max. 3,2A)	Bis zu 2× Kameras: 20m
Mit Netzteil (24V AC/max. 1A)	Bis zu 4× Kameras: 50m
Mit Netzteil (24V AC/max. 4,17A)	Bis zu 8× Kameras: 100m

Weitere Spezifikationen

Spannungsversorgung	12V DC / 24V AC +/- 10% (2 A)
Abmessungen (B x H x T)	Ca. 92 x 50,10 x 196 mm
Betriebstemperatur	5° – 40° C, 20° – 25° C empfohlen
Luftfeuchtigkeit	5 – 70% RH, nicht kondensierend
Luftbelastung	Staubfrei
Gewicht	Ca. 602 g
Zulassungen/Zertifizierungen	CE

Anschlüsse



A Kamera-Schnittstelle

8× RJ45 (Stromversorgung, Videosignal und RS485 Schnittstelle)

B Stromversorgung

Weidmüller, 2-polig, 12 V DC / 24 V AC +/- 10% (50 / 60 Hz)

C Video OUT (1-8)

D-SUB, 15-polig (für Adapterkabel)

D Sicherung (1-8)

8 x 20 mm, Typ T1,0 A

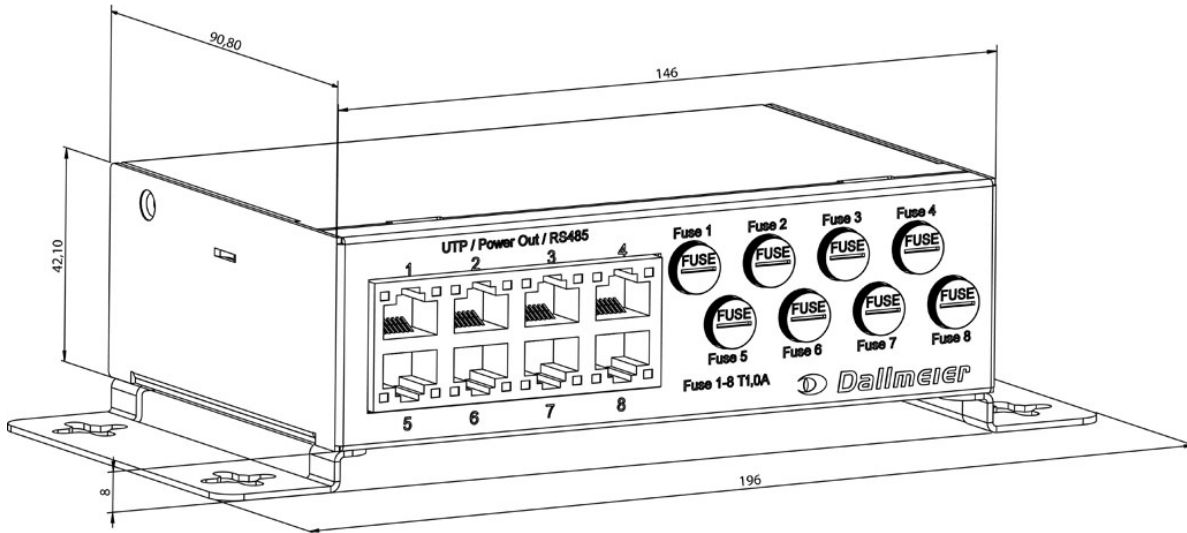
E Serielle Schnittstelle (1-8)

Weidmüller 16 Pins, RS485

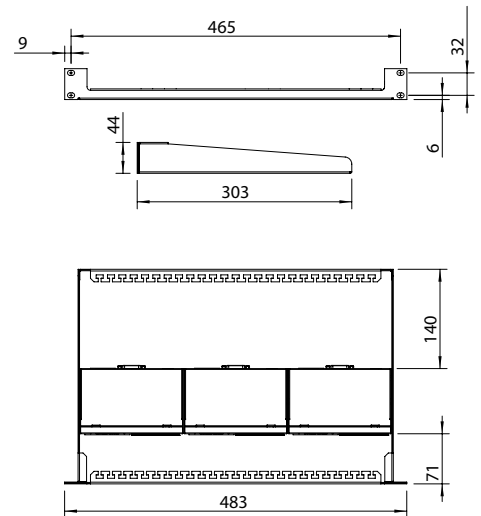
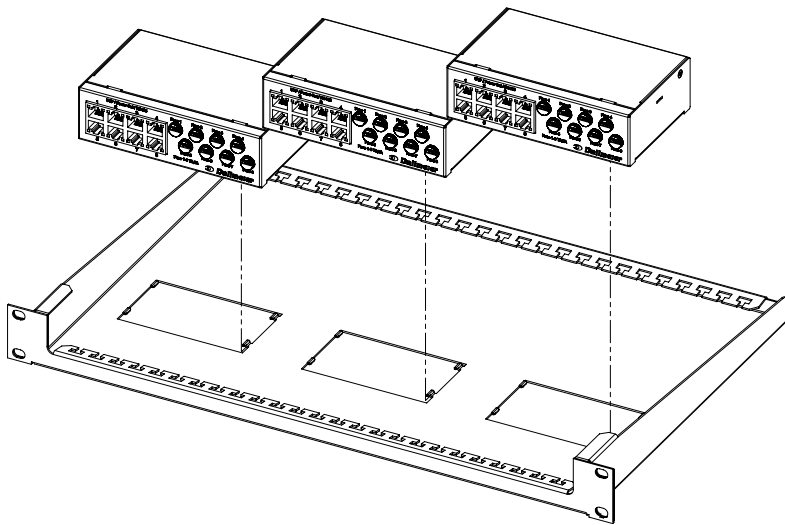
VPI-8

Video Power Inserter für Spannungsversorgung, Videosignal und RS485-Schnittstelle über ein Cat-Kabel

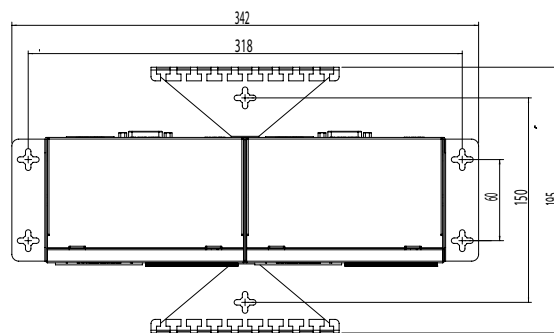
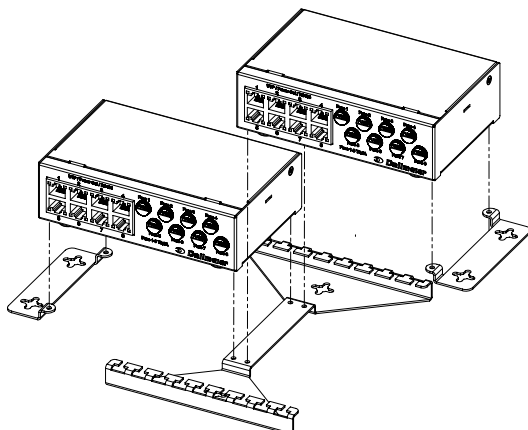
Abmessungen



19" Halterung



Wandhalterung



Abmessungen in Millimeter (mm).