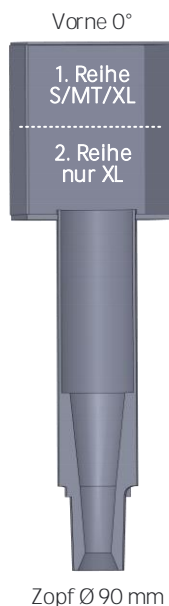


# DATENERFASSUNGSBLATT

## FLANSCHADAPTER



### 1. VARIANTE WÄHLEN

Variante H x B x T

- S 200 x 160 x 160 mm
- MT 430 x 265 x 120 mm
- XL 600 x 160 x 160 mm

- Inklusive Normteile
- Mit Oberflächenbeschichtung z. B. nach RAL-Farbtönen

### 2. FLANSCHANSCHLÜSSE DEFINIEREN

Flansch 180° \*

- Domera® Wandhalter
- Mountera® Wandhalter
- Mountera® Box
- Flir FB-Serie Wandhalter
- Flir FB-Serie Anschaltkasten (CB-WLBX-62)
- Flir FC-Serie Wandhalter
- siehe Maßblatt 3

- Flansch 270° \*
- Domera® Wandhalter
  - Mountera® Wandhalter
  - Mountera® Box
  - Flir FB-Serie Wandhalter
  - Flir FB-Serie Anschaltkasten (CB-WLBX-62)
  - Flir FC-Serie Wandhalter
  - siehe Maßblatt 4



Flansch 90° \*

- Domera® Wandhalter
- Mountera® Wandhalter
- Mountera® Box
- Flir FB-Serie Wandhalter
- Flir FB-Serie Anschaltkasten (CB-WLBX-62)
- Flir FC-Serie Wandhalter
- siehe Maßblatt 2

Flansch 0° \* (Seite mit Mastluke)

- Domera® Wandhalter
- Mountera® Wandhalter
- Mountera® Box
- Flir FB-Serie Wandhalter
- Flir FB-Serie Anschaltkasten (CB-WLBX-62)
- Flir FC-Serie Wandhalter
- siehe Maßblatt 1

\*Bitte das entsprechende Bohrbild mit einem X im Kreis kennzeichnen. Sollte eine mehrreihige Anordnung bei der XL-Variante gewünscht sein, so bitte eine 1 für die 1. (obere) Reihe und eine 2 für die 2. (untere) Reihe genau zu dem entsprechenden Kreisen je Bohrbild eintragen.

Projekt:		Vertriebler:		Datum:	
Auftragsnr.:		Bestellnr.:		Stückzahl:	
				Lieferdatum:	



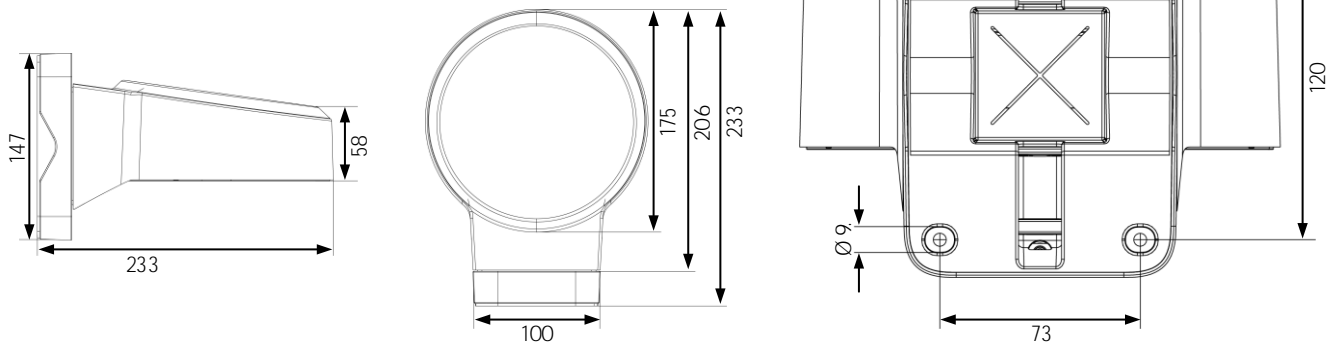
# DATENERFASSUNGSBLATT

## FLANSCHADAPTER

Bohrschablonen Dallmeier-Artikel, alle Angaben in mm

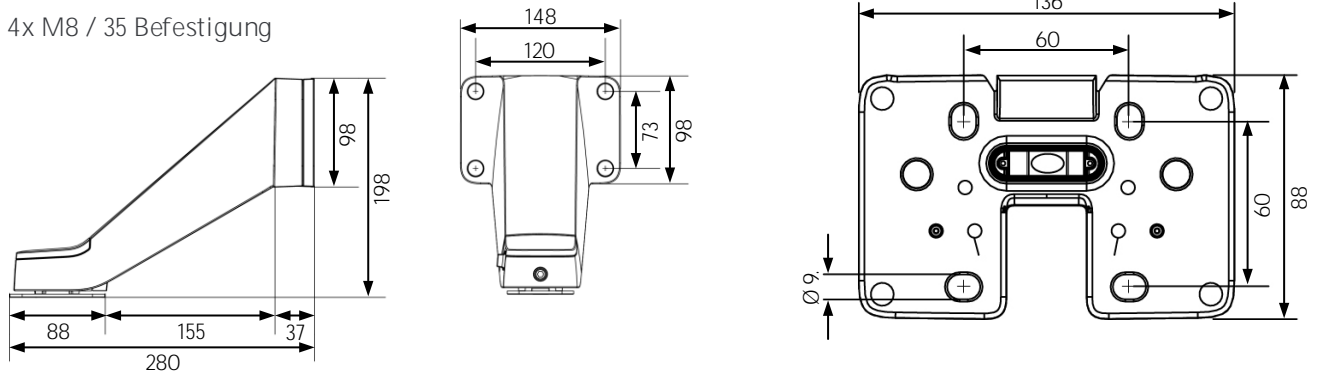
### Domera® Wandhalter

Senkrechte Montage, 4x M8 / 35 Befestigung



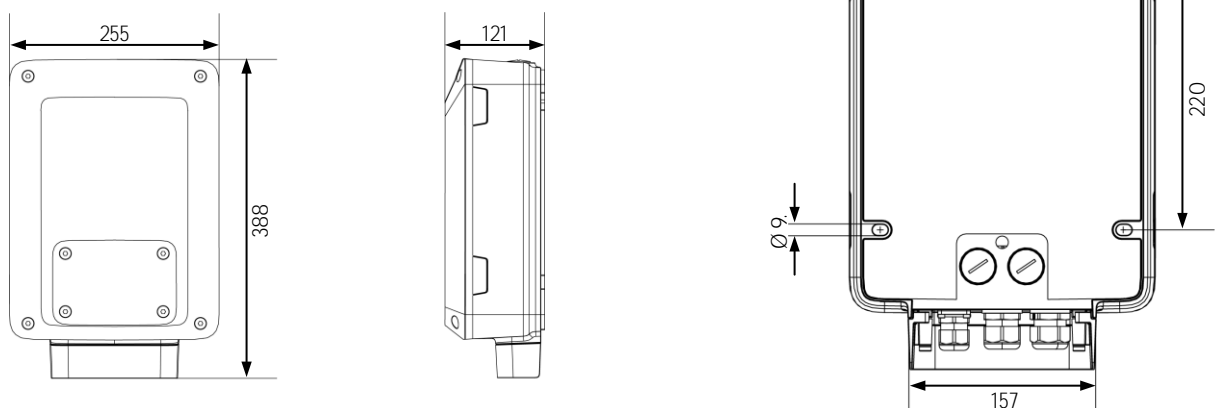
### Mountera® Wandhalter

4x M8 / 35 Befestigung



### Mountera® Box

4x M8 / 35 Befestigung



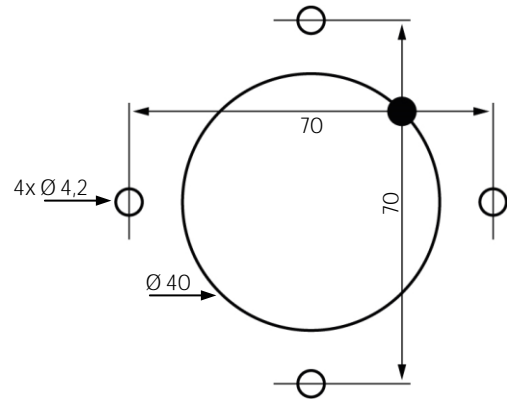
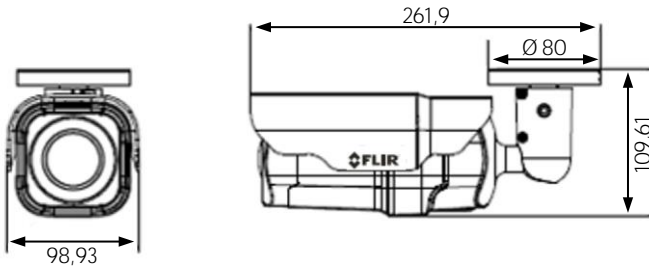
# DATENERFASSUNGSBLATT

## FLANSCHADAPTER

Bohrschablonen Flir-Artikel, alle Angaben in mm

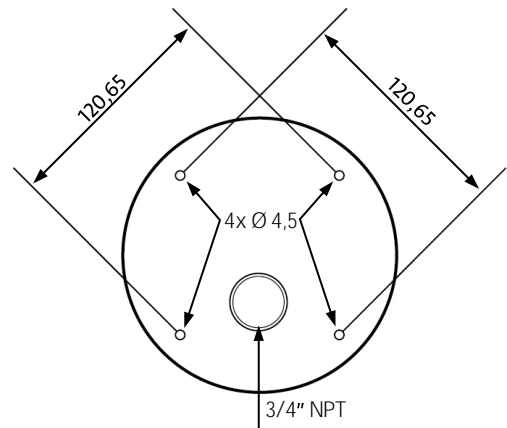
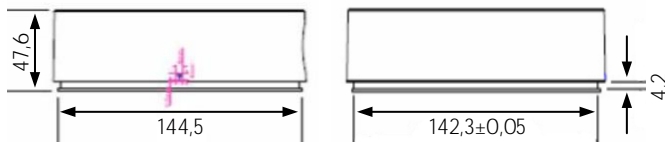
### FB-Serie Wandhalter

4x M4 / 30 Befestigung



### FB-Serie Anschaltkasten (CB-WLBX-62)

4x M4 / 30 Befestigung



### FC-Serie Wandhalter

4x M8 / 35 Befestigung

