

Bedienungsanleitung

DP AHD 03

Domekamera mit max. 20m IR und AHD-Videoausgang mit HD-Auflösung (720p)

Anwendungssicherheit

Lesen Sie sich diese Anleitung vor Inbetriebnahme des Geräts aufmerksam durch und geben Sie diese im Falle einer Weiterveräußerung unbedingt weiter. Personen, die nicht in der Lage sind, dieses Gerät gemäß der Bedienungsanleitung sicher zu betreiben, sind von der Nutzung auszuschließen. Verwenden Sie ausschließlich geeignete Netzteile und schneiden Sie keine Stecker oder Kabel ab, sondern verwenden Sie entsprechende Adapter. Dieses Gerät darf technisch nicht verändert werden. Halten Sie sich an die für Ihr Land geltenden Bestimmungen oder konsultieren Sie im Zweifelsfall einen Fachmann. Öffnen Sie niemals das Gehäuse. Bei dieser Anleitung zuwider laufenden Handlungen erlöschen sämtliche Gewährleistungs- und Haftungsansprüche. Um Stromschlägen vorzubeugen, dürfen Geräte ohne in den technischen Daten angegebene entsprechende Schutzklassen nicht im Freien verwendet und keiner Feuchtigkeit ausgesetzt werden. Sie dürfen alle Geräte zudem nur mit einer den technischen Daten entsprechenden Stromversorgung betreiben.

Privatsphäre und Datenschutz

Für Die Videoüberwachung und -Aufzeichnung gelten spezielle Gesetze. Machen Sie sich mit diesen vertraut und befolgen Sie sie, um einen den geltenden gesetzlichen Bestimmungen sicherzustellen. Bitte beachten Sie die Produktspezifikationen hinsichtlich der Kameraparameter und -Funktionen.

Pflege und Wartung

Zur äußerlichen Reinigung verwenden Sie im Bedarfsfall bitte ein mit Alkohol benetztes Mikrofaser Tuch. Zur Wartung kontrollieren Sie bitte, ob das erzeugte Video vorhanden und scharf ist und kontrollieren Sie ggf. die Stromversorgung sowie die Anschlüsse an der Kamera, die Videoleitung und die Anschlüsse am Endgerät.

Achtung

Halten Sie dieses Gerät und seinen Lieferumfang außerhalb der Reichweite von Kindern. Kleinteile und die Verpackung könnten andernfalls unbeabsichtigt zu einem gefährlichen Spielzeug werden.

1. Allgemeine Informationen



1.1 EU Konformitätserklärung: Dieses Gerät und -soweit zutreffend- das werksseitig mitgelieferte Zubehör sind mit dem „CE“-Zeichen versehen und entsprechen somit den geltenden harmonisierten europäischen Normen im Rahmen.



1.2 WEEE Richtlinie: Artikel wie dieser dürfen innerhalb der Europäischen Union nicht zusammen mit dem unsortierten Hausmüll entsorgt werden. Im Sinne eines ordnungsgemäßen Recyclings geben Sie dieses Gerät im Zuge einer Neuanschaffung eines vergleichbaren Produkts bei Ihrem Fachhändler ab oder wenden Sie sich an eine zuständige Sammelstelle. Weitere Informationen auf www.recyclethis.info.



1.3 RoHS-Richtlinie: Sämtliche von unserem Unternehmen angebotenen bleifreien Produkte erfüllen die Anforderungen der europäischen Richtlinie zur Beschränkung der Verwendung gefährlicher Substanzen (RoHS).

Achtung: Geräte ohne in den technischen Daten angegebenen entsprechenden Wetterschutz (z.B. IP65 und höher) dürfen NICHT im Außenbereich betrieben werden. Halten Sie diese Geräte fern von Feuchtigkeit, da diese in das Gehäuse eindringen und die Kamera beschädigen sowie einen Kurzschluss und somit Brandgefahr darstellen könnte.

2. Einführung

2.1 Produkt-Features

Diese Kamera verwendet einen Bildsensor mit hoher Empfindlichkeit und fortschrittlicher Schalttechnik. Sie verfügt über eine hohe Auflösung (720p, HD) und liefert dank des eingebauten Infrarotstrahlers auch bei völliger Dunkelheit noch verzögerungsfreie Live-Bilder- für eine rund-um-die-Uhr Videoüberwachung im privaten und gewerblichen Umfeld.

- 1/4" 1 Megapixel CMOS Sensor
- NVP2432H DSP
- 1280 x 720p HD-Auflösung
- 3,6mm Fixobjektiv
- 20mIR-Scheinwerfer (Nachtsichtfunktion)
- IP66 Wetterschutz
- Vandalismushemmendes Metallgehäuse

2.1 Überblick



1: Montagesockel

2: Fixierring

3: Schutzkappe

4: Kameragehäuse

5: 3,6mm Fixobjektiv

6: Photozelle zur automatischen Aktivierung der Infrarot-LED (Nachtsicht)

3. Montage

Bevor Sie beginnen stellen Sie bitte sicher, dass

- das Gerät unbeschädigt und das Zubehör vollständig ist
- das Gerät sowie angeschlossene und/oder anzuschließende Geräte spannungsfrei sind
- die Installationsumgebung zu den in den technischen Daten benannten Grenzwerten passt
- eine adäquate Stromversorgung hergestellt ist
- die Wand oder Decke mindestens das Dreifache des Kameragewichts tragen kann
- Sie ggf. ausreichend geeignete Dübel (für Betonwände) oder Holzschrauben (für Holzwände) zur Hand haben
- das Gerät einwandfrei funktioniert. Ist dies nicht der Fall oder haben Sie sonstige Fragen, kontaktieren Sie bitte Ihren Fachhändler oder eine geeignete Person.

Achtung: Bei unautorisierten Reparaturen oder technischen Veränderungen erlöschen sämtliche Gewährleistungs- und Haftungsansprüche.

3. 1 Installation der Kamera

1. Drehen Sie den Fixierring entgegen dem Uhrzeigersinn und halten Sie dabei den Montagesockel fest, um diesen dann von den übrigen Teilen zu lösen. Achten Sie darauf, die dann lose Schutzkappe und das Kameragehäuse nicht fallen zu lassen oder zu zerkratzen.
2. Bohren Sie 3 Schraubenlöcher passend zu den Löchern im Montagesockel, verwenden Sie ggf. passende Dübel.
3. Verschrauben Sie den Montagesockel mit den Bohrlöchern/ Dübeln.
4. Verbinden Sie die bauseitigen Strom- und Videokabel mit der Kamera mit den entsprechenden bauseitigen Anschlüssen:

- Strom: 12V DC per Netzstecker oder Adapter mit der 12V DC Buchse der Kamera (5,5/2,1mm)
- Video: RG59-Kabel, 75 Ohm(empfohlen) mittels entsprechender Stecker mit der BNC-Buchse der Kamera

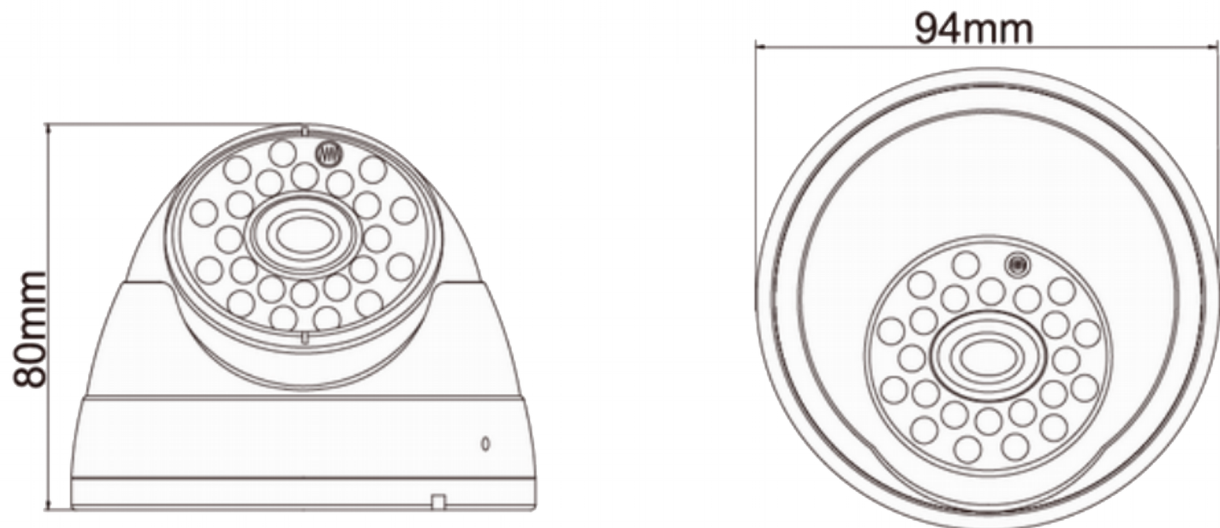
5. Verbinden Sie die Videoleitung mit einem AHD-Digitalrekorder oder mit einem Konverter (z.B. AHD auf HDMI) und diesen dann mit einem entsprechenden Monitor.
6. Schalten Sie den Strom zunächst für die Kamera und dann für das Endgerät ein und kontrollieren Sie auf einem Monitor das angezeigte Bild. Ggf. verändern Sie den Neigungswinkel, damit Sie den gewünschten Bildausschnitt und Blickwinkel erreichen. „Unten“ im Bild ist i.d.R. dort, wo die Photozelle installiert ist. Achten Sie darauf, dass die Photozelle nicht von der Schutzkappe verdeckt wird.
7. Drehen Sie den Fixierring im Uhrzeigersinn fest.

Hinweise zu Betrieb und Montage:

- Bitte montieren Sie auch Kameras mit Wetterschutz an einem möglichst wettergeschützten Ort. Sie verlängern dadurch deren Lebenszeit
- Setzen Sie die Kamera zudem möglichst keiner direkten Sonneneinstrahlung aus und achten Sie vor allem darauf, dass Sie nicht vom Licht einer auf- oder untergehenden Sonne oder sonstigen Lichtquellen geblendet wird.
- Befindet sich in der Nähe der Kamera eine starke Lichtquelle, hat dies möglicherweise Einfluss auf die Photozelle und bewirkt somit, dass keine automatische Umschaltung in den Nachtmodus erfolgt.

5. Technische Daten

Modellbezeichnung	DP AHD 03
Sensor	1 /4" 1,0 MP CMOS
DSP	NVP2432H
Max. Auflösung/ Bildrate	720p HD/ 25fps
Objektiv	3,6mm Fixobjektiv
Blickwinkel horizontal ca.	62°
Signal-Rauschabstand	< 48dB
Videoausgangssignal	AHD, BNC (75 Ohm)
Minimale Beleuchtung	0,01 Lux
Verschlussgeschwindigkeit	Automatisch: 1/60 – 1/50.000 Sek
Tag-/Nachtschaltung	Automatisch
Synchronisation	Intern
IR-Reichweite max.	20m
Wetterschutz (IP-Klasse)	66
Verwendungsbereich	Innen- und Außenbereich
Stromversorgung/ -verbrauch ca.	12V DC (5,5/2,1mm Buchse) 190mA/ 2,5 Watt
Empf. Umgebungstemperatur	-20 bis +50°C
Empf. Luftfeuchtigkeit max.	95% (nicht kondensierend)
Abmessungen, Gewicht ca.	94 x 80mm, 297g
Lieferumfang	DP AHD 03 Bedienungsanleitung/ Datenblatt 3 Schrauben mit Dübeln



6. Haftungsausschluss

Dieses Gerät dient zur Überwachung von sensiblen Bereichen mittels Videoübertragung. Für Die Abwendung von Verbrechen und Schäden sind Maßnahmen je nach Bedarf zu treffen. Für Schäden aus Verbrechen oder Folgeschäden aus Nichtbeachtung dieser Anleitung übernehmen wir weder Haftung noch Gewährleistung. Alle auch in den Datenblättern gegebenen Informationen beruhen auf Herstellerangaben. Übersetzungs- und Druckfehler sind ebenso wie zwischenzeitliche Änderungen im Sinne der qualitativen Weiterentwicklung nicht ausgeschlossen. Aktualisierungen werden in neue Versionen eingepflegt. Wir haften nicht für Schäden durch unsachgemäße Handhabung, selbst wir auf die Möglichkeiten solcher Schäden hingewiesen worden sind.