

## DS-I221

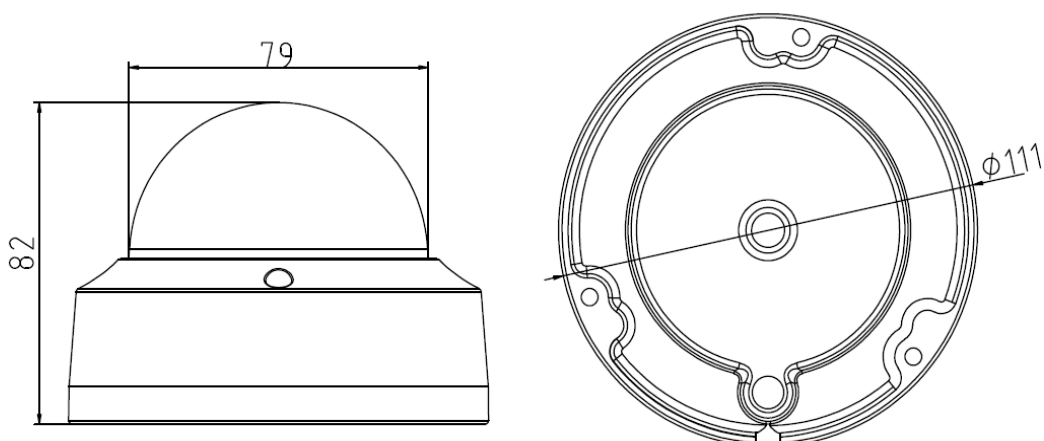
2MP IP Domekamera,  
vandalismus- und  
wettergeschützt



### Hauptmerkmale

- Bis zu 2 Megapixel Auflösung (1920 x 1080 Pixel, Full-HD)
- Standard Video Kompression mit hoher Kompressionsrate, ROI (region of interest) Encoding
- Progressive Scan CMOS, erfasst flüssige Bewegungen ohne Randverlust
- Unterstützt Dual-Streaming mit Sub-Stream für mobile Überwachung
- Leistungsstarke Infrarot-LED (Nachtsicht) mit hoher Lebensdauer und bis zu 30 Meter Reichweite
- IR Cut Filter mit automatischer Umschaltung
- Platz für Micro SD/ SDHC/ SDXC Speicherkarten (max. 128GB)
- IP66 Wetterschutz, IK10 Vandalismusschutz, IEC60068-2-75, Eh, 20J; EN50102
- Zusätzliche Funktionen wie Bildspiegelung, Bewegungserkennung u.a.
- Erkennt das Eindringen in definierte Bereich sowie das Übertreten virtueller Linien
- Videoanalysefeatures können an einen passenden NVR zur Suche nach den entsprechenden Videosequenzen und deren Analyse übergeben werden

### Abmessungen



Einheit: mm

# Spezifikationen

<b>Kamera</b>	
Bildsensor	1/2,8" 2 Megapixel Progressive Scan CMOS
Min. Beleuchtung	Farbe: 0,01 Lux @ F1,2 (AGC an)/ 0,028 Lux @ F2.0 (AGC an), 0 Lux bei IR
Verschlusszeit	1/3 Sek. ~ 1/100.000 Sek.
Objektiv	2,8mm Fixobjektiv
Horizontaler Blickwinkel	106°
Objektivgewinde	M12
Tag-/ Nachtschaltung	IR Cut Filter mit automatischer Umschaltung
DNR	3D Digitale Rauschunterdrückung
WDR	Digitales WDR
Manuell ausrichtbar	Schwenken: 0° - 355°, Neigen: 0° - 75°, Rotation: 0 - 3
<b>Kompressionsstandards</b>	
Video Kompression	H.264 / MJPEG
H.264 Typ	Main Profile
Video Bit Rate	32 Kbps – 8 Mbps
Dual Streaming	Ja
<b>Bild</b>	
Max. Auflösung (Pixel)	1920 x 1080
Bildrate	50Hz: 25fps (1920 x 1080, 1280 x 960, 1280 x 720 Pixel) 60Hz: 30fps (1920 x 1080, 1280 x 960, 1280 x 720 Pixel)
Bildeinstellungen	Korridorformat, Sättigung, Helligkeit, Kontrast, Schärfe einstellbar mittels Client Software oder Web Browser
BLC	Ja, Bildbereich konfigurierbar
ROI (Region Of Interest)	Ja
<b>Netzwerk</b>	
Datenauslagerung	Lokal: Eingebauter Micro SD/ SDHC/ SDXC Kartensteckplatz (max. 128GB), Netzwerk: NAS (NFS, SMB/ CIFS)
Erkennung von	Eindringen in definierte Bereiche, Übertreten virtueller Linien, Bewegung mittels dynamischer Analyse
Alarm Auslöser	Sabotageversuch, Netzwerkverlust, IP-Adresskonflikt, Speicherfehler
Netzwerkprotokolle	TCP/IP, UDP, ICMP, HTTP, HTTPS, FTP, DHCP, DNS, DDNS, RTP, RTSP, RTCP, PPPoE, NTP, UPnP, SMTP, SNMP, IGMP, 802.1X, QoS, IPv6, Bonjour
Sicherheit	Benutzer-Authentifizierung, Wasserzeichen
Streaming-Standards	ONVIF, PSIA, CGI, ISAPI
<b>Schnittstellen</b>	
Netzwerk-Schnittstelle	1 RJ45-Buchse, 10M/100M Ethernet Schnittstelle
<b>Allgemein</b>	
Betriebsumgebung	-30 °C ~ 60 °C (-22 °F – 140 °F), Luftfeuchtigkeit 95% oder weniger (nicht kondensierend)
Schutzarten	IP66 Wetterschutz, IK10 Vandalismusschutz, IEC60068-2-75Eh, 20J, EN50102
Stromversorgung	12V DC ± 10% (Gleichstrom, über separat erhältliches Netzteil)
Leistungsaufnahme	Max. 5,3W
Infrarotreichweite max.	30m
Abmessungen ca.	Ø 111 × 82mm
Gewicht ca.	500g
Zubehör im Lieferumfang	Spritzwasserschutz für Netzwerkbuchse, Schnellstartanleitung (DE, EN, ES, FR, IT, NL) Bedienungsanleitung (EN), CD mit Software und Bedienungsanleitung, 3 Schrauben, 3 Dübel zur Montage, Bohrschablone, Torx-Schlüssel zum Öffnen des Gehäuses