

## DS-2CE16D8T-IT3E

### 2 MP Ultra-Low Light PoC EXIR Bullet Kamera



#### Hauptmerkmale

- 2 MP High Performance CMOS Sensor
- Ultra-Low Light: 0,005 Lux Farbe/ 0 Lux mit IR
- 1920 × 1080 Pixel Full-HD-Auflösung
- Wahlweise mit 2,8mm, 3,6mm, 6mm, 8mm, 12mm Fixobjektiv
- 120 dB WDR, 3D DNR
- EXIR 2.0, Smart IR, bis zu 40 m Infrarotreichweite
- Wetterschutz : IP67
- PoC.af, wahlweise auch 12V DC Stromversorgung
- OSD-Menüsteuerung über Koaxialkabel und entsprechenden Rekorder möglich (HIKVISION-C)



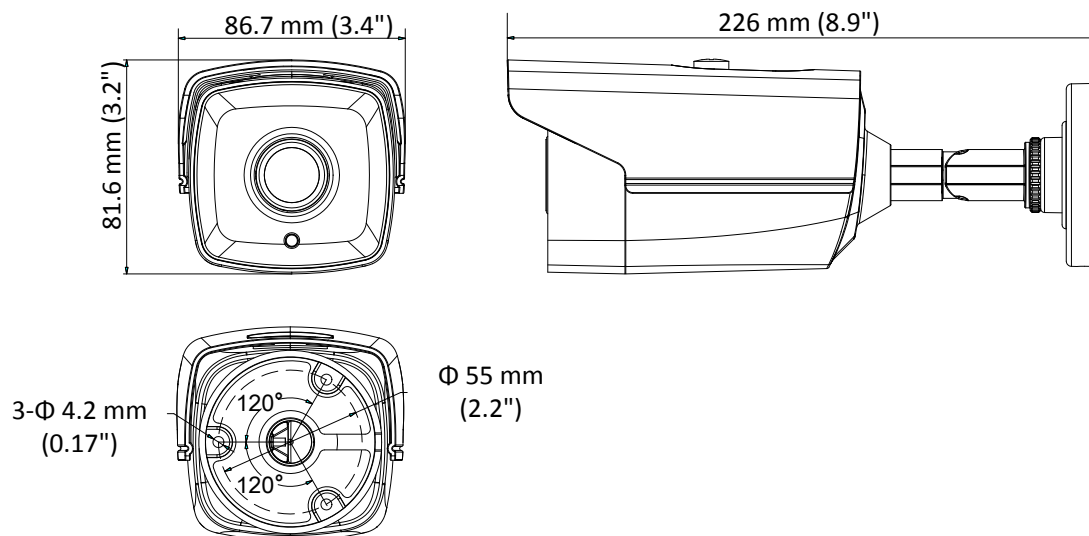
## Spezifikationen

<b>Kamera</b>	
Bild Sensor	1/3" 2 Megapixel Progressive Scan CMOS
Signal System	PAL/ NTSC
Bildrate	PAL: 1080p @ 25fps NTSC: 1080p @ 30fps
Auflösung	1920 (H) × 1080 (V)
Min. Beleuchtung	Farbe: 0,005 Lux @ (F1,2, AGC AN), 0 Lux mit IR
Verschlusszeit	PAL: 1/25 Sek. bis 1/50.000 Sek. NTSC: 1/30 Sek. bis 1/50.000 Sek.
Slow Shutter	Max. 16fach
Objektiv	2,8 mm (wahlweise auch 3,6 mm, 6 mm, 8 mm, 12 mm) Fixobjektiv
Horizontaler Blickwinkel	103,5° (2,8 mm), 82,6° (3,6 mm), 54,4° (6 mm), 38° (8 mm), 24,4° (12 mm)
Objektivgewinde	M12
Tag & Nachtbetrieb	IR Filter
Manuell ausrichtbar	Schwenken: 0° - 360°, Neigen: 0° bis 180°, Drehen: 0° bis 360°
Synchronisation	Intern
WDR (Wide Dynamic Range)	> 120 dB
<b>Menü</b>	
AGC	Ja
Tag-/ Nachtschaltung	Automatisch/ Farbe/ Schwarz-Weiß
Weißabgleich	Automatisch/ manuell
Privatzonenmaskierung	4 programmierbare Zonen
Bewegungserkennung	4 programmierbare Zonen
Gegenlichtkompensation	WDR/ BLC/ HLC/ aus
3D DNR (Digitale Bildrauschunterdrückung)	Level 1 bis 10
Menüsprache	Englisch, Chinesisch
Spezialfunktionen	Helligkeit, Schärfe, Bildspiegelung, Smart IR
<b>Schnittstellen</b>	
Video Ausgang	1 analoger HD-Ausgang (TVI, 1080p)
<b>Allgemein</b>	
Betriebsumgebung	-40 °C bis 60 °C (-40 °F bis 140 °F), Luftfeuchtigkeit: Max. 90% (nicht kondensierend)
Stromversorgung	12 VDC ±2 5% über separat erhältliches Netzteil <b>ODER</b> PoC.af (z.B. über entsprechenden DVR)
Leistungsaufnahme	Max. 3,6 W
Wetterschutz	IP67
Gehäusematerial	Metall
Infrarotreichweite (Nachtsicht)	Bis zu 40m
Kommunikation	Über Koaxialkabel, Protokoll: HIKVISION-C (via TVI Videoausgang)
Abmessungen	86,7 × 81,6 × 226mm (3,41 × 3,23 × 8,67")
Gewicht ca.	680g (1,5 lb.)

## Erhältliche Modelle

DS-2CE16D8T-IT3E (2,8mm), DS-2CE16D8T-IT3E (3,6mm), DS-2CE16D8T-IT3E (6mm), DS-2CE16D8T-IT3E (8mm), DS-2CE16D8T-IT3E (12mm)

## Abmessungen



Distributed by

## Erhältliches Zubehör



DS-1280ZJ-XS  
Montagebox



DS-1H18  
Video Balun

# HIKVISION®

### Headquarters

No.555 Qianmo Road, Binjiang District,  
Hangzhou 310051, China  
T +86-571-8807-5998  
overseasbusiness@hikvision.com

**Hikvision USA**  
T +1-909-895-0400  
sales.usa@hikvision.com

**Hikvision Europe**  
T +31-23-55-42-770  
info.eu@hikvision.com

**Hikvision Middle East**  
T +971-4-8816086  
salesme@hikvision.com

**Hikvision Russia**  
T +7-495-669-67-99  
saleru@hikvision.com

**Hikvision India**  
T +91-22-28469900  
sales@pramahikvision.com

**Hikvision Italy**  
T +39-0438-6902  
info.it@hikvision.com

**Hikvision France**  
T +33(0)1-85-330-450  
info.fr@hikvision.com

**Hikvision Spain**  
T +34-91-737-16-55  
info.es@hikvision.com

**Hikvision Poland**  
T +48-22-460-01-50  
poland@hikvision.com

**Hikvision UK**  
T +01628-902140  
support.uk@hikvision.com

**Hikvision Singapore**  
T +65-6684-4718  
sg@hikvision.com

**Hikvision Oceania**  
T +61-2-8599-4233  
salesau@hikvision.com

**Hikvision Canada**  
T +1-909-895-0400  
sales.usa@hikvision.com

**Hikvision Korea**  
T +82-31-731-8841  
sales.korea@hikvision.com

**Hikvision Brazil**  
T +55 11 3318-0050  
Latam.support@hikvision.com

**Hikvision Africa**  
T +27 (0) 0351172  
sale.africa@hikvision.com

**Hikvision Hong Kong**  
T +852-2151-1761