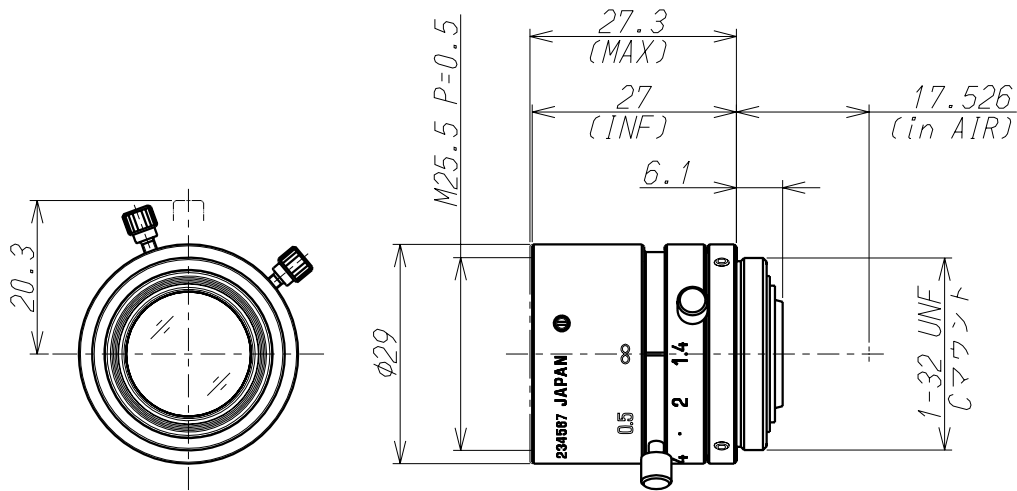


M118FM08



Imager Size	CCDサイズ	1/1.8
Mount Type	マウント	C
Focal Length	焦点距離	8mm
Aperture Range	絞り範囲	1.4~16
Angle of View(Horizontal×Vertical) 画角(水平×垂直)	1/1.8	50.8°×38.6°
	1/2	45.0°×34.0°
	1/3	34.0°×25.6°
Focusing Range	フォーカス範囲	0.1m ~ ∞
Operation 操作方法	Focus フォーカス	Manual w/Lock 手動 ロック付き
	Iris アイリス	Manual w/Lock 手動 ロック付き
Filter Size	フィルターネジ径	M25.5 P=0.5mm
Back Focus(in air)	バックフォーカス(in air)	11.726mm
Weight	重量	44 g
Operating Temperature	動作温度範囲	-10℃~+60℃