

smart.Cleaner



Datenblatt.

Funktions Highlights.

- ✓ Weltweit erste Ex-Wischwassereinheit mit **Netzwerkanschluss**
- ✓ Zertifizierung für **explosionsgefährdete Bereiche (ATEX & IECEx)**
- ✓ Kompatibel mit der ExCam Serie
- ✓ Kompatibel mit ExConnection Rails mit 24 VDC Ausgang
- ✓ Steuerbar via Browser oder VMS (VAPIX)
- ✓ Einfacher und schneller Prozessanschluss
- ✓ Wasserversorgung für bis zu vier Kameras (Wasseranschluss oder Druckbehälter)

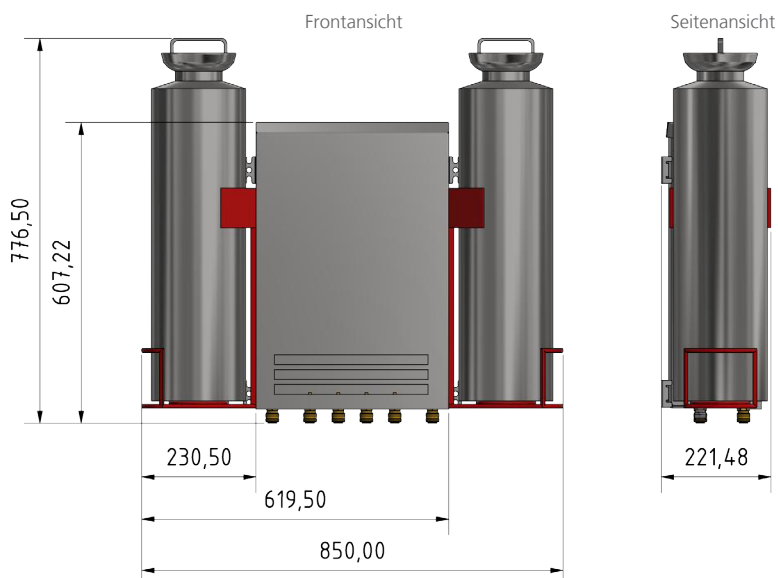


Zonen.

Gruppe II (Gas & Staub)	ATEX / IECEx				
Zone	0	1	2	21	22
Einsatz	✗	✓	✓	✓	✓

Weitere Zertifikate auf Anfrage

Abmessungen [mm].



Modelle.

T05-4-XXX-XDR-X.N-005.A-X

- ↓ P = Plug-Abschluss
- ↓ T = Klemmkasten-Abschluss
- ↓ A = Armiertes Kabel
- ↓ — = Kabellänge in m (5m Standard)
- ↓ N = Keine Tieftemp. beständigen Ventile (-10°C)
- ↓ LL = Ventile für Tieftemp. (-30°C)
- ↓ ODR = keine Druckbehälter
- ↓ 2DR = 2 Druckbehälter
- ↓ 24 = Stromversorgung 24 VDC
- ↓ 230 = Stromversorgung 230 VAC
- ↓ 4 = 4 x Wasserausgang für Kameras

T05 = Typ Nr. 05, Connection Rail

Daten.

smart.Cleaner



Explosionsschutz

Normenkonformität:

DIN EN/IEC ... 60079-0, DIN EN/IEC ... 60079-1,
DIN EN/IEC ... 60079-18, DIN EN/IEC... 60079-31
TUEV-10-ATEX-7969X, IECEx-TUR-16.0025X
EPS 18 ATEX 1 232 X
IECEx EPS 18.0110X



Ex- Zertifikate Ex-d Gehäuse:
Ex- Zertifikate Ventil:

Ex- Kennzeichnung:
Explosionsschutz (Gas):
Explosionsschutz (Staub):

 II 2G Ex IIC T4 Gb Inneres Schutzsystem: [db mb]
 II 2D Ex IIIC T130°C Db Inneres Schutzsystem: [tb mb]



Mechanische Eigenschaften

Schutzart (Ventile/ExCR):
Gewicht:

Edelstahl (AISI 304L/1.4301)
IP65/66 (IEC 60529)
32kg (ohne Tanks)
37kg (mit Tanks)
57kg (mit gefüllten Tanks)

Schillerstrasse 17
D-35102 Lohra-Altenvers

info@samcon.eu

T: +49 6426 9231-0

F: +49 6426 9231-31



Max. Schlauchlänge pro Kanal:
Max. Förderhöhe:

$l_{max} = 50 \text{ m}$
 $h_{max} = 20 \text{ m}$ (bei 3,5 bar)



Temperaturbereich

T05-4-XXX-XDR-N.N-005.A-X:
T05-4-XXX-XDR-LL.N-005.A-X:

-10°C bis +45°C
-30°C bis +45°C



Elektrische Eigenschaften

Stromversorgung:

24 VDC (max. 100W, typ. 37W) oder 230 VAC (max. 100W, typ. 45W)

Typ der Anschlussleitung

Außendurchmesser:

WWW.SAMCON.EU ... Cat.6 / 4x2xAWG23/1 ...
9-17 mm



I/O Module Interface

Digital I/O:

4 konfigurierbare I/O Ports



Ventil

Druck max:
Fluid-Temperaturbereich:

3,5 bar ($\approx 50 \text{ psi} \approx 350 \text{ kPa}$) (fluid)
-30°C bis +80°C (abhängig von Gefrieretemperatur**)

Tanks

Druck max:
Volumen:
Anschluss:

3,5 bar (Luft)
10 Liter pro Tank
Kupplungsdose an smart.Cleaner NW7,2



Netzwerk

Sicherheit:

Kennwortschutz, IP-Adressfilter, HTTPSa Verschlüsselung,
IEEE 802.1Xa Netzwerkzugriffsprotokollierung, Digest-Authentifizierung, Benutzerzugriffsprotokollierung
IPv4/v6, HTTP, HTTPSa, SSL/TLSa, QoS Layer 3 DiffServ, FTP, SFTP,
SMTP, Bonjour, UPnP, SNMP v1/v2c/v3 (MIB-II), DNS, DynDNS,
NTP, RTSP, RTP, TCP, UDP, IGMP, RTCP, ICMP, DHCP, ARP, SOCKS

Unterstützte Protokolle:

Systemintegration

Anwendungsprogrammierschnittstelle:

Open API für Softwareintegration, einschließlich VAPIX®;
Spezifikationen unter www.axis.com

Systemvoraussetzungen:

AXISMediaControl (AMC) ist erforderlich um auf Live Video und Audio in Liveview zuzugreifen

Ereignistrigger:

Audio Erkennung externe Eingänge On boot

Event Aktionen:

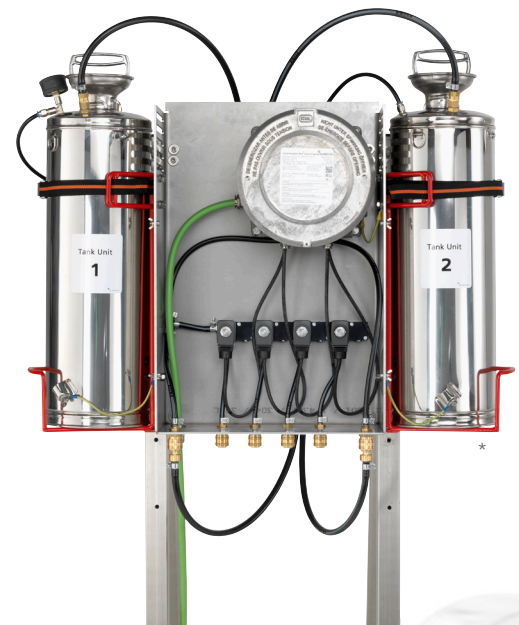
Benachrichtigung: E-Mail, HTTP, TCP

Externer Output Port

Play audio Clip

Optionales Zubehör

Kabel- und Schlauch-Pakete,.....



* = Abbildungen zeigen Ausführungen mit maximaler Ausbaustufe

** = Bitte nur geeignete Frostschutzmittel verwenden (siehe Betriebsanleitung)

© SAMCON GmbH Alle Rechte und technischen Änderungen vorbehalten. Keine Haftung für falsche oder fehlende Daten.